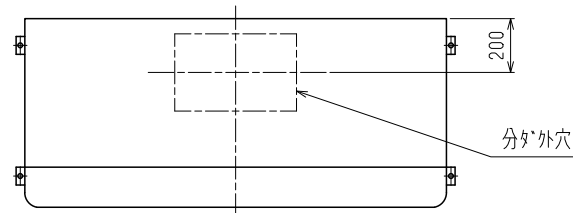
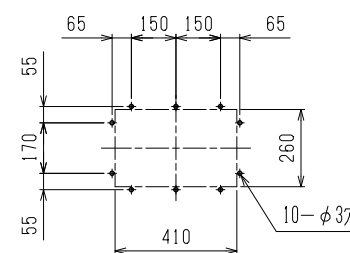


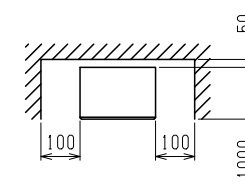
平面図詳細



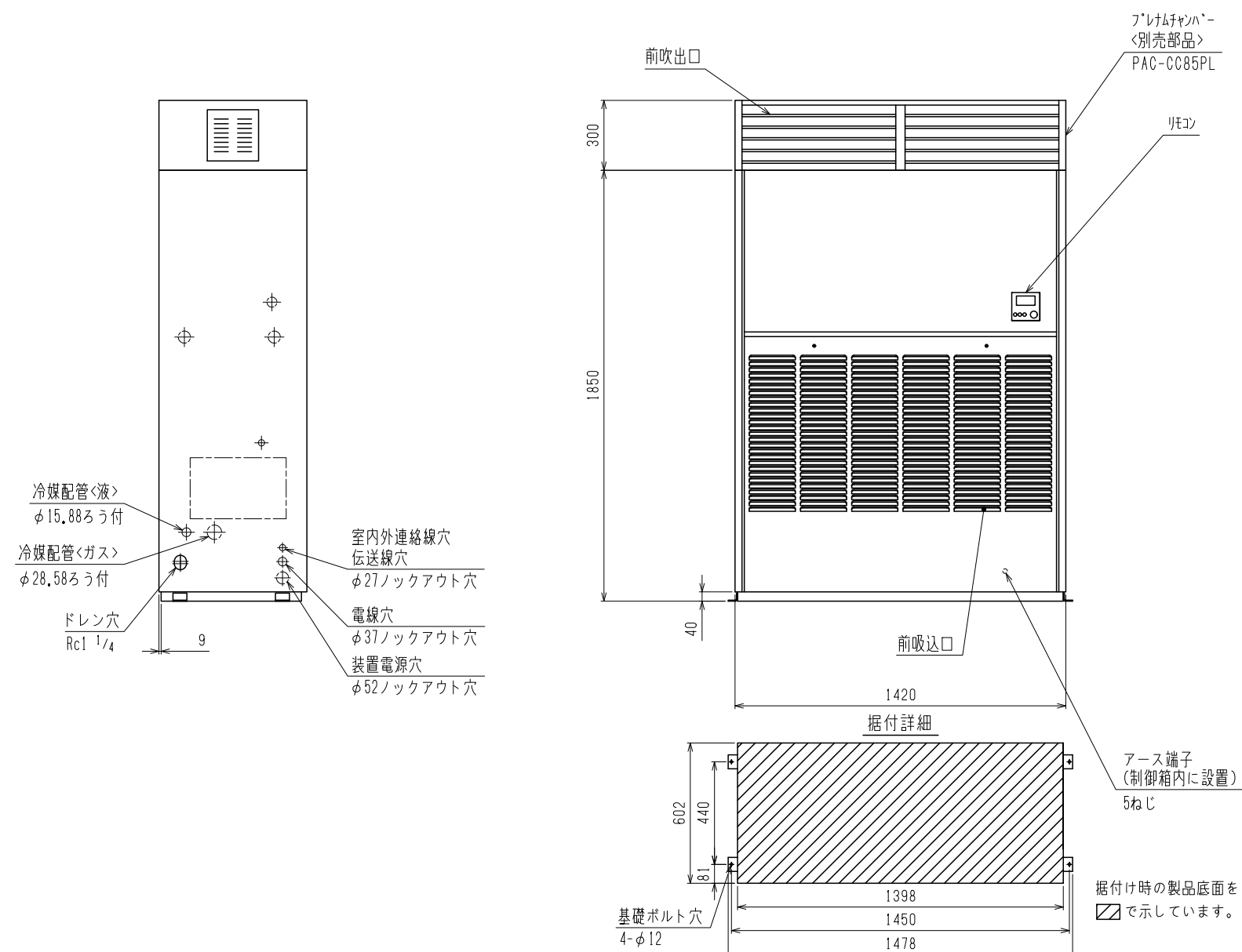
分ダクト穴詳細図



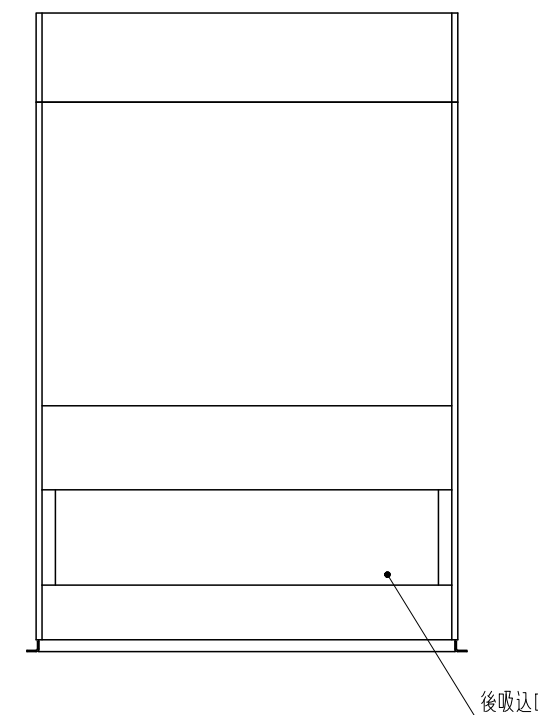
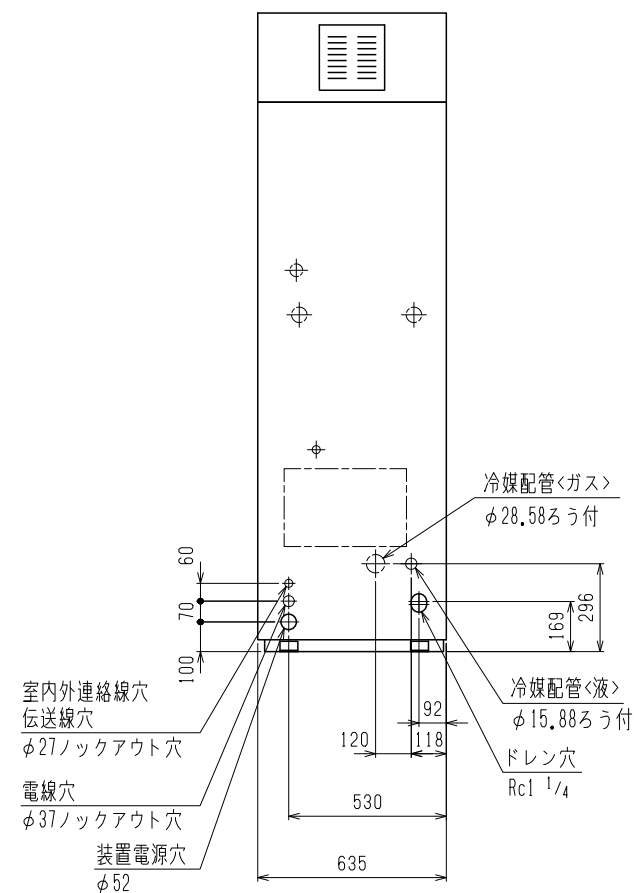
通風・サービススペース



通常最低限必要な寸法を示します。配管・配線等の据付工事のスペースは別途確保してください。



注. 伝送線と電圧200V以上の配線は必ず分けた経路としてください。



本図面の所有権は三菱電機株式会社にある。  
THIS DOCUMENT IS THE PROPERTY OF MITSUBISHI ELECTRIC CORPORATION.

DIMENSIONS ARE IN MILLIMETERS 尺数 SCALE DO NOT SCALE	作成日付 ISSUED	改定日付 REVISED	TITLE 床置ダクト形室内ユニット外形図 PFT-P560DME3 プレナムチャンバー
	2020-03-02		
三菱電機株式会社			DWG.NO. GA-7GT5L1-0005
			REV. PAGE 1/1