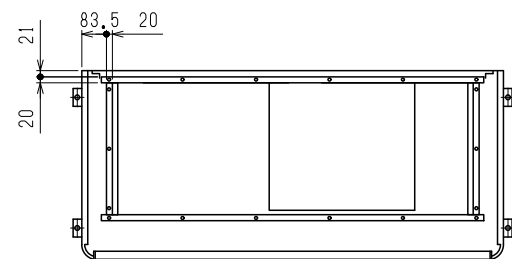
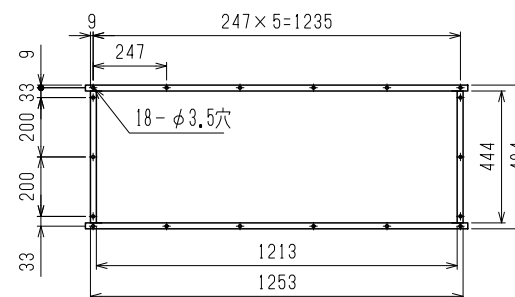


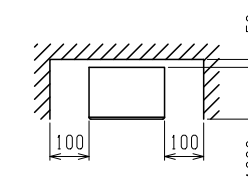
平面図詳細



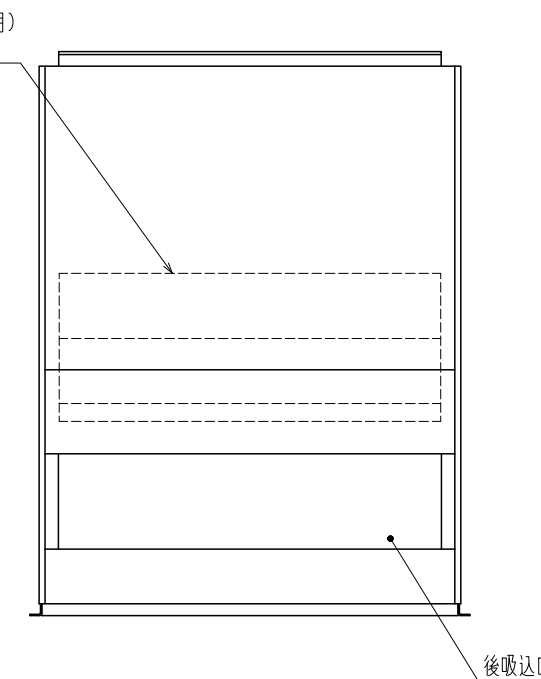
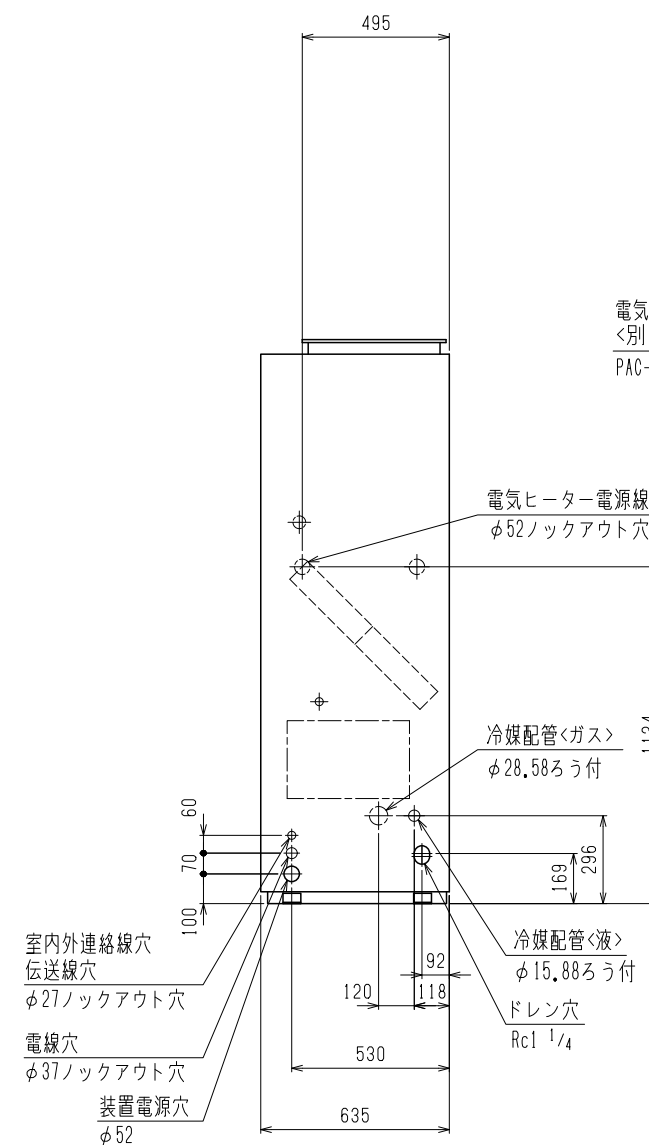
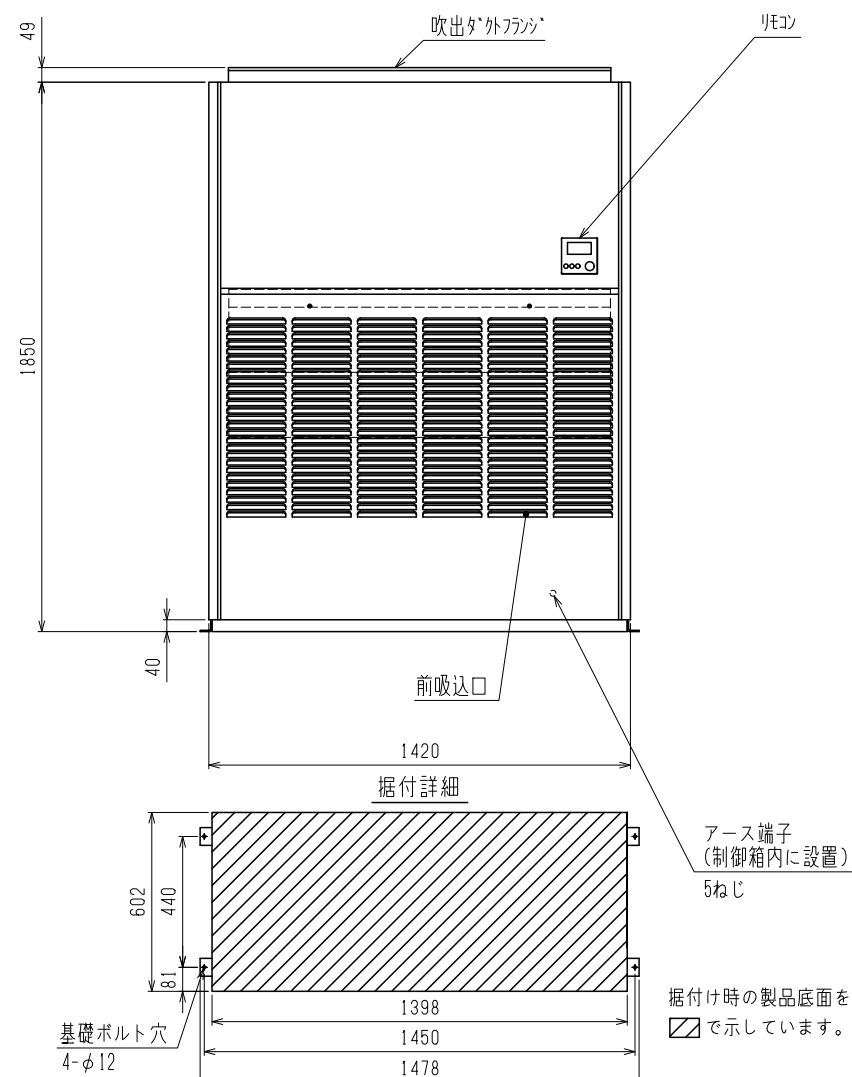
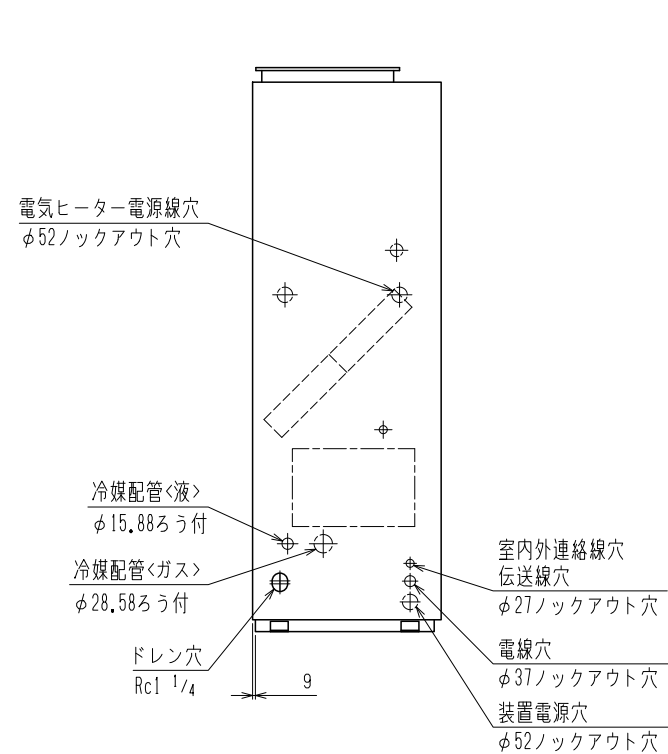
吹出ダクトフランジ



通風・サービススペース



通常最低限必要な寸法を示します。配管・配線等の据付工事のスペースは別途確保してください。



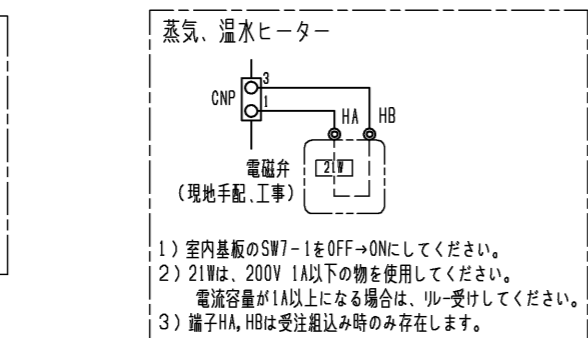
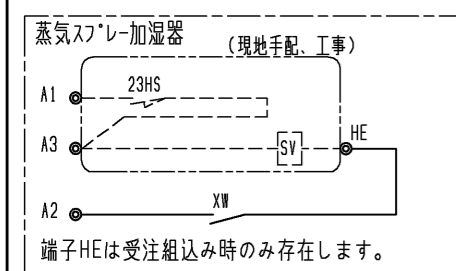
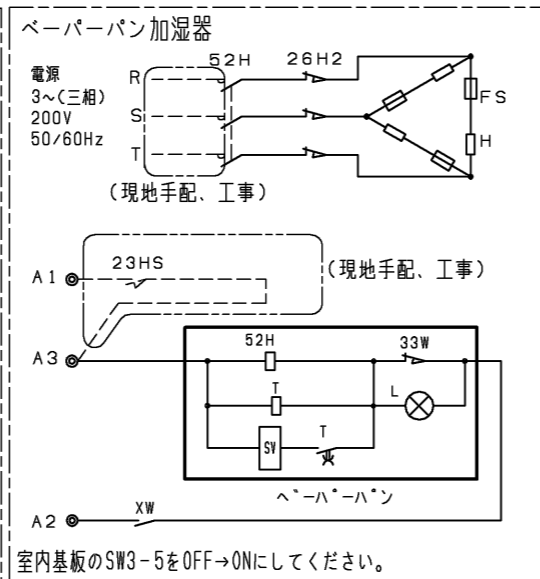
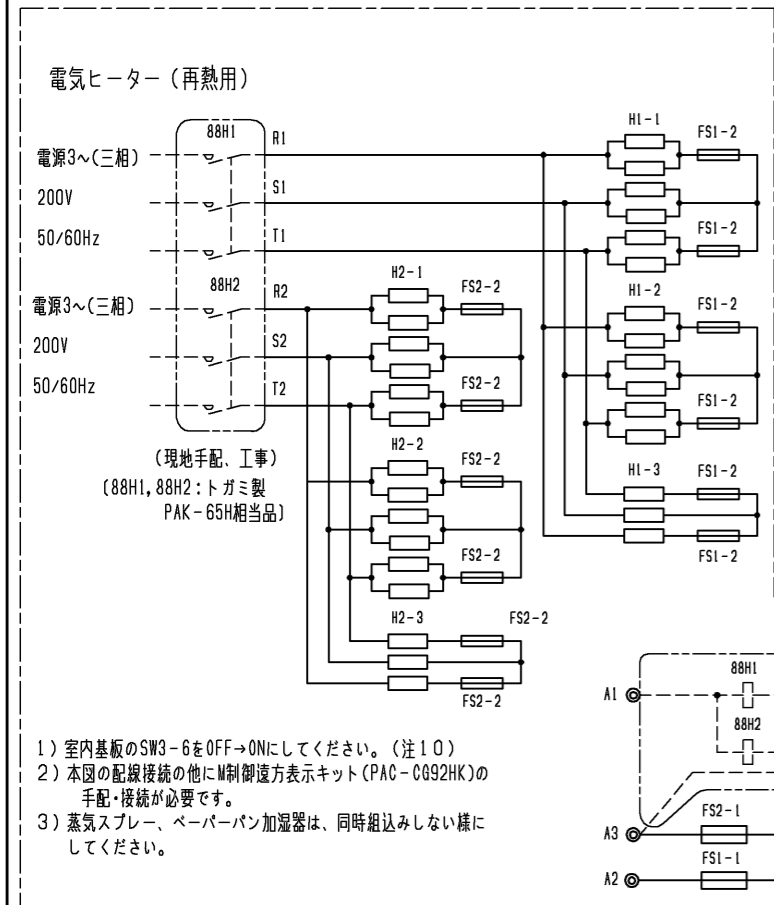
- 注1. 伝送線と電圧200V以上の配線は必ず分けた経路としてください。
 注2. 設置する部屋の気密性が高い場合、室内が負圧となり、部屋の扉が開かない等の問題が発生する場合がありますので、室内が負圧にならないような通気孔等を設けてください。

本図面の所有権は三菱電機株式会社にある。
 THIS DOCUMENT IS THE PROPERTY OF MITSUBISHI ELECTRIC CORPORATION.

DIMENSIONS ARE IN MILLIMETERS 尺数 SCALE DO NOT SCALE	作成日付 ISSUED	改定日付 REVISED	TITLE 床置ダクト形室内ユニット外形図 PFT-P560DME3 再熱用電気ヒーター
	2020-03-02		
三菱電機株式会社			DWG.NO. GA-7GT5L1-0015
			REV. PAGE 1/1

注1. 遠方発停用アダプター、M制御遠方表示キットの接続要領は、標準電気配線図をご参照ください。

- ◎印は端子台を示します。
- 蒸気スプレー、ペーパーパン加湿器は23HS（湿度調節器）を使用しない場合、端子台のA1とA3を短絡してください。
- 電源には必ず漏電遮断器を付けてください。
- 蒸気スプレー、ペーパーパン加湿器は、蒸気・温水ヒーターと同時組込みが必要です。
- ルームサーモ仕様にてご使用の場合は、製品内蔵のTH21は機能致しません。別売温度センサー（PAC-SE40TS-W）を接続、または現地回路接続してください。
- 圧縮機容量固定用のコネクタは、室内ユニットの制御箱内部に付属しています。本機能を使用する場合は、コネクタを室内基板のCN4Fに接続ください。
- 標準のみの電気配線図は、標準の電気配線図を参照してください。
- 電気ヒーター（再熱用）を組込みの場合、M制御表示キット（PAC-CG92HK）を必ず使用してください。現地手配・工事部については、現地責任をお願いします。
- 電気ヒーター（再熱用）を組込みの場合、ヒーターの余熱排除のため、室内基板のSW3-6をOFF→ONにしてください。運転停止後、約3分間ファンが運転継続します。
- 本ユニットは受注要求仕様により、本図に示す電気回路（該当部分のみ）を組み込んでいます。

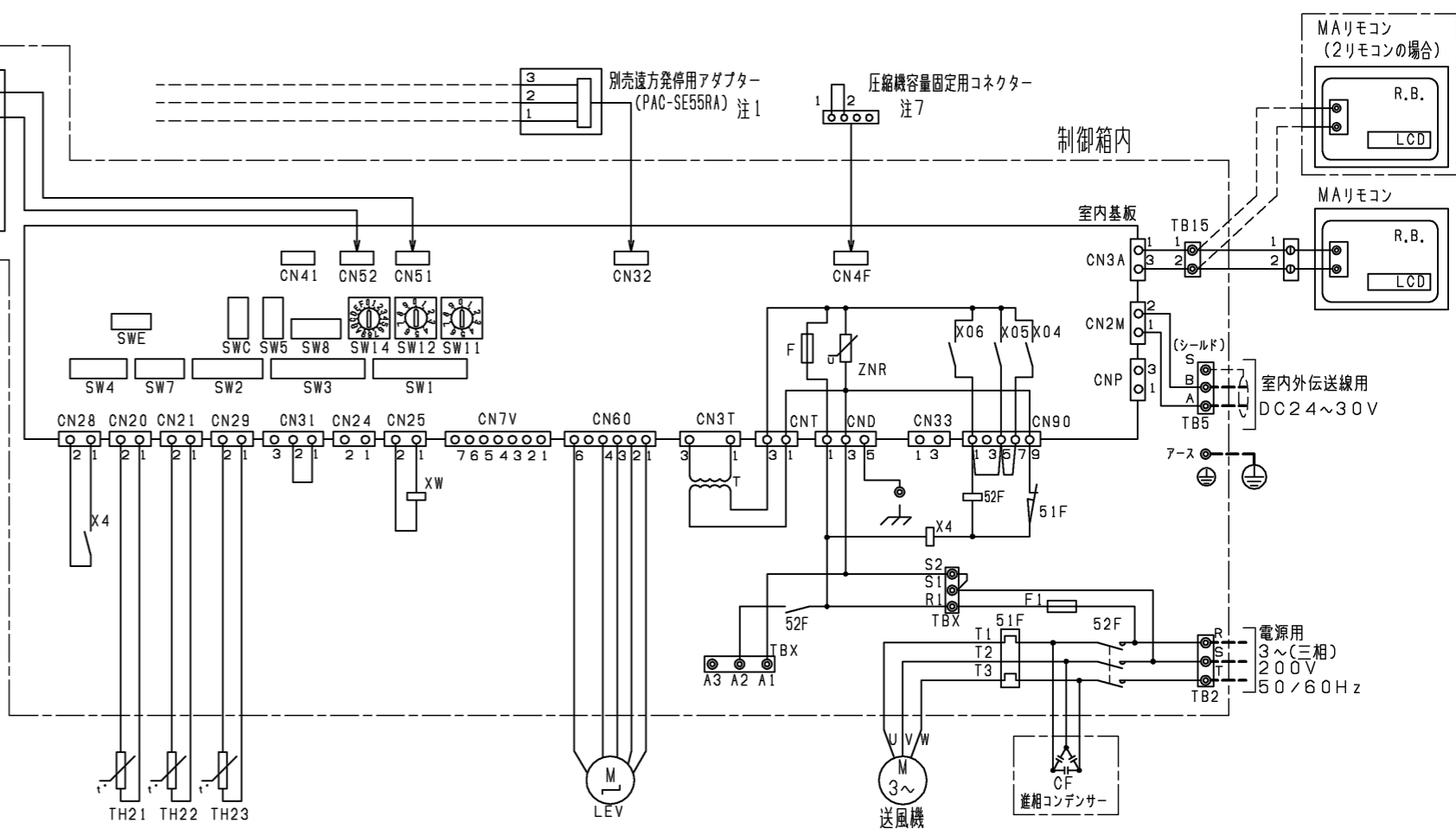
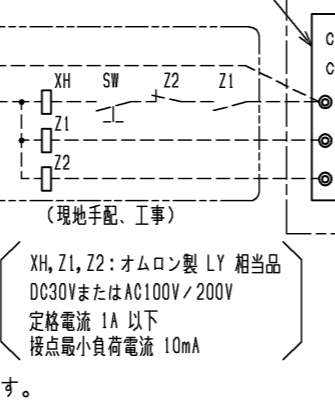


(室内機と別電源仕様)電気設備容量

	電源太さ	漏電遮断器	手元開閉器		配電用遮断器	最大こう長
			開閉器容量	過電流保護器 (B種ヒューズ)		
電気ヒーター(再熱用)	38mm ²	100A ※1	100A	100A	100A	54m
ペーパーパン加湿器	3.5mm ²	20A ※2	30A	20A	20A	20m

※1 漏電遮断器は感度100mA, 0.1s以下を使用ください。
 ※2 漏電遮断器は感度30mA, 0.1s以下を使用ください。

別売M制御遠方表示キット 注1,注9 (PAC-CG92HK)



製品本体記号説明

記号	名称	記号	名称
M	送風機用電動機	CN33	コネクタ (霜取運転時出力)
R.B.	リモートコントローラーボード	CN28	コネクタ (ファン異常)
LCD	液晶表示器	CN4F	コネクタ (圧縮機容量固定用)
TB2	電源端子台	TH21	吸込温度検出用サーミスター
TB5	伝送端子台	TH22	配管温度検出用サーミスター (液)
TB15	MAリモコン用端子台	TH23	配管温度検出用サーミスター (ガス)
F	ヒューズ <6.3A>	TBX(S1, S2)	緊急停止用端子台
ZNR	バリスター	TBX(A1, A2, A3)	別売接続用端子台
T	電源トランス	X4	補助継電器 (送風機用)
LEV	電子式リニア膨張弁	SW11	スイッチ (アドレス設定用 1 の位)
52F	補助継電器 (送風機用)	SW12	スイッチ (アドレス設定用 10 の位)
51F	熱動過電流継電器	SW14	スイッチ (分岐口No. 設定用)
F1	ヒューズ <10A>	SW7	スイッチ (機種設定)
CN32	コネクタ (遠方切換)	SW1	スイッチ (機能切換)
CN41	コネクタ (HA入力)	SW2	スイッチ (能力設定)
CN51	コネクタ (集中管理)	SW3	スイッチ (機能切換)
CN52	コネクタ (遠方表示)	SW4	スイッチ (機種設定)
CN24	コネクタ	SW5	スイッチ (4段階デマンド切換用)
CN25	コネクタ (加湿器)	SW8	スイッチ (試運転用)
CNP	コネクタ (暖房ヒーター用)	SWC	スイッチ (機能切換)
		SWE	スイッチ (ファン試運転用)

主要部品記号説明

	記号	名称	備考	
電気ヒーター(再熱用)	88H1, 88H2	電磁接触器	現地手配	
	H1-1~H1-3	ヒーター	別売付属	
	H2-1~H2-3	ヒーター	別売付属	
	FS1-1, FS2-1	温度ヒューズ	別売付属	
	FS1-2, FS2-2	主回路遮断ヒューズ	別売付属	
	26H1, 26H2	過昇防止サーモ	別売付属	
	XH, Z1, Z2	補助継電器	現地手配	
蒸気・温水ヒーター	21W	電磁弁	現地手配	
	蒸気スプレー加湿器	23HS	湿度調節器	現地手配
		SV	電磁弁	現地手配
	ペーパーパン加湿器	XW	補助継電器	別売付属
52H		電磁接触器	別売付属	
26H		サーマルカットアウト	別売付属	
FS		温度ヒューズ	別売付属	
H		シーズヒーター	別売付属	
23HS		湿度調節器	現地手配	
T		タイマー	別売付属	
SV		電磁弁	別売付属	
L		断水ランプ	別売付属	
33W		断水スイッチ	別売付属	
進相コンデンサー	XW	補助継電器	別売付属	
	CF	進相コンデンサー	別売付属	
MAリモコン		製品本体記号説明 参照		

本図面の所有権は三菱電機株式会社にある。
 THIS DOCUMENT IS THE PROPERTY OF MITSUBISHI ELECTRIC CORPORATION.

	作成日付 ISSUED	改定日付 REVISED	TITLE 床置ダクト形室内ユニット 主要部品組込電気配線図 PFT-P560DME3
	2020-02-13	2023-11-14	
DIMENSIONS ARE IN MILLIMETERS 尺度 SCALE DO NOT SCALE	三菱電機株式会社		DWG.NO. W KP94C0FA REV. C PAGE 1/1