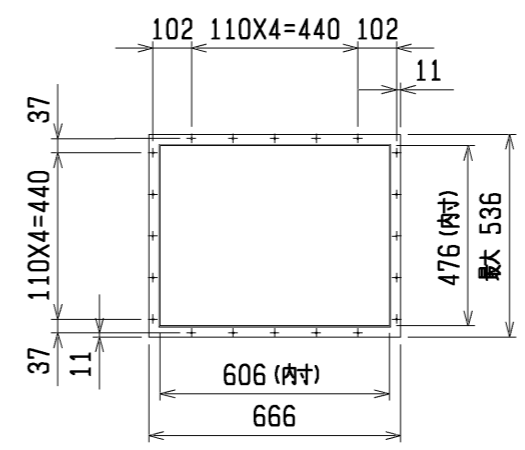
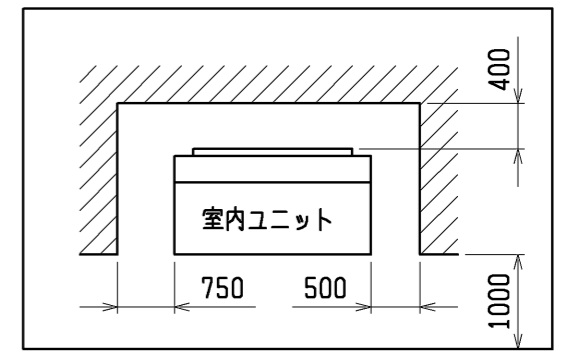


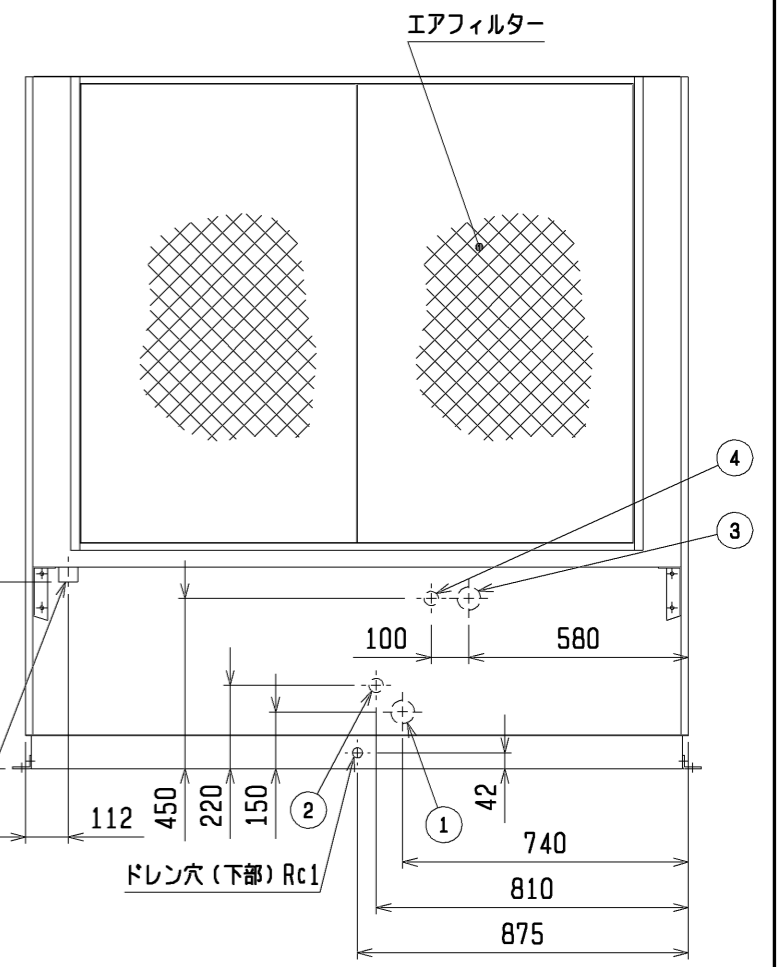
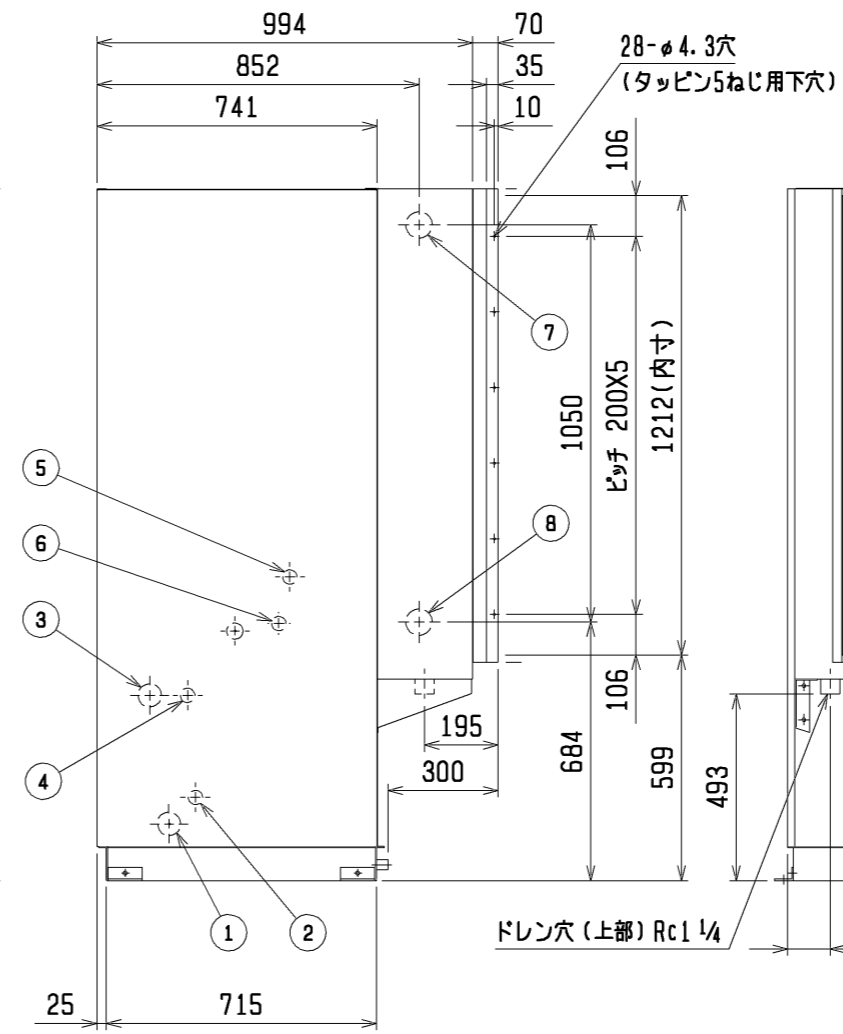
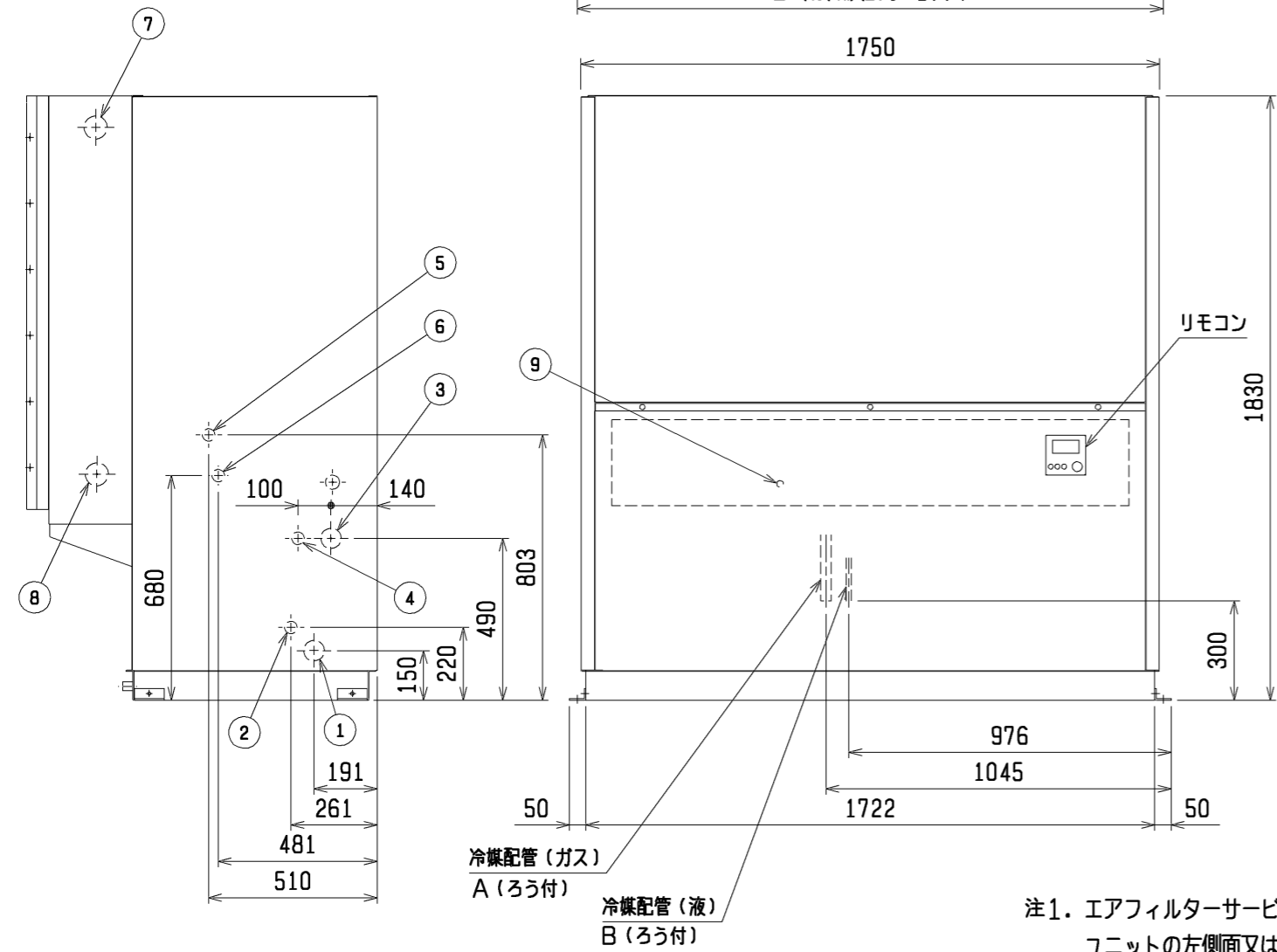
吹出口フランジ参考図 (現地手配)



通風・サービススペース
図中寸法は最小寸法を示します。



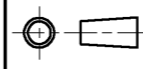

配管・配線等の据付工事のスペースは別途確保してください。
また、エアフィルターのサービスを本体右側から行う場合は、図中※印の寸法を確保してください。

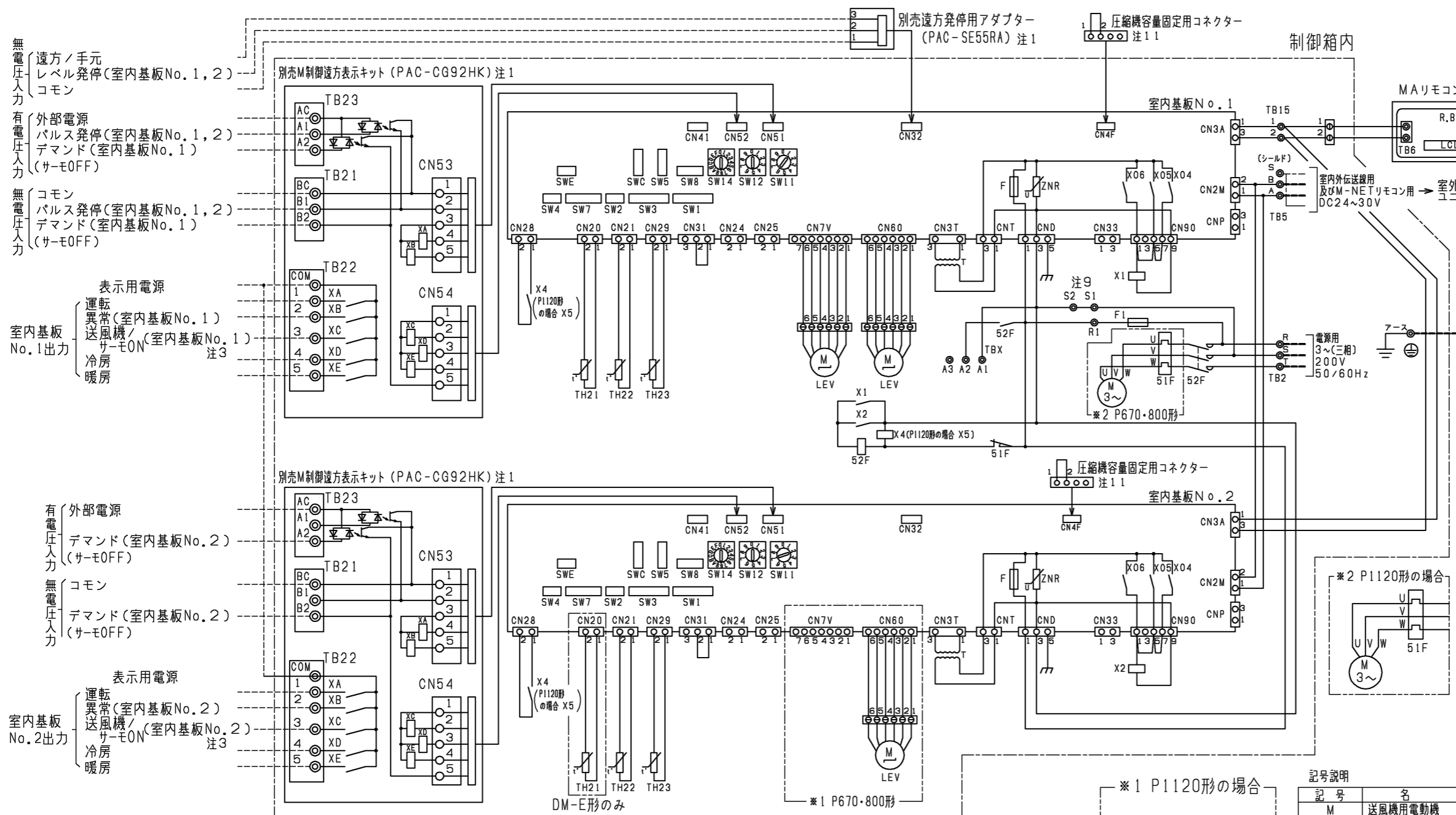


| No. | 名称 |
|-----|-----------------------------------|
| 1 | 冷媒配管口 (ガス) φ75ノックアウト穴 |
| 2 | 冷媒配管口 (液) φ43ノックアウト穴 |
| 3 | 電源穴 φ62ノックアウト穴 |
| 4 | 室内外連絡線穴、伝送線穴 φ38ノックアウト穴 |
| 5 | 加湿器配管接続口 φ38ノックアウト穴 |
| 6 | 加湿器電源穴 φ38ノックアウト穴 |
| 7 | 加熱器配管 (温水出口・蒸気入口) φ70ノックアウト穴: Rc2 |
| 8 | 加熱器配管 (温水入口・蒸気出口) φ70ノックアウト穴: Rc2 |
| 9 | アース端子 (制御箱内に設置) 5ねじ |

| | A | B |
|------------------------|--------|--------|
| PFAV-P670 (V) DM-E (1) | | |
| PFT-P670 (V) DM-E (1) | φ28.58 | φ15.88 |
| PFAV-P800 (V) DM-E (1) | | |
| PFT-P800 (V) DM-E (1) | φ31.75 | φ19.05 |

- 注1. エアフィルターサービススペース (※印) の寸法をユニットの左側面又は右側面に必ず確保してください。
2. 設置する部屋の気密性が高い場合、室内が負圧となり、部屋の扉が開かない等の問題が発生する場合がありますので、室内が負圧にならないような通気孔等を設けてください。
3. 伝送線と電圧200V以上の配線は、必ず分けた経路としてください。

| | | | |
|--|----------------------------|--|--|
|  DIM. mm | 作成日付 ISSUED 11-05-09 | 改定日付 REVISED 14-09-30 | TITLE 床置ダクト形 室内ユニット外形図 PFAV-P670・800 (V) DM-E (1) PFT-P670・800 (V) DM-E (1) |
| | SCALE NTS |  三菱電機株式会社 | |
| DRW. NO. WKP94R728 | | REV. D | PAGE 1/1 |



- 注1. M制御遠方表示キット(PAC-CG92HK)、遠方発停用アダプター(PAC-SE55RA)は別売部品です。
 ・ハルス発停用スイッチ：M制御遠方表示キットに接続してください。
 ・レベル発停用スイッチ：遠方発停用アダプターに接続してください。
 ・ハルス発停用・レベル発停用のスイッチは親機(アドレスの小さい方)に接続されているこれらの別売部品に接続してください。(子機に接続しても、ON/OFF操作はできません)
 ・デマント*入力・異常状態出力・サーモON(送風機出力)を使用される場合は、室内基板個別に接続してください。
 2. 各入力の接点は微小電流用(DC12V1mA以下)を使用してください。
 3. 室内基板No.1, No.2共、SW1-5を使用用途に応じて設定してください。
 送風機状態出力：SW1-5 OFF (工場出荷時設定)
 サーモON状態出力：SW1-5 ON
 4. ---(太破線)：現地配線を示します。
 ----(細破線)：外部入出力用の現地配線を示します。
 5. 配線は、内線規程に従って接続してください。
 6. 電源には必ず漏電遮断器を設けてください。
 7. ⊙印は端子台、⊖印はコネクタを示します。
 8. 停電自動復帰させる場合は、室内基板No.1, No.2共、SW1-9をON(有効)にしてください。標準出荷時はOFF(無効)となっています。但し外部入力でレベル発停している場合は、復電時の外部信号に従います。
 9. 緊急停止入力は、端子台S1-S2間の短絡線を外して、そこに緊急停止SWなどを配線接続してください。
 10. ルームサーモ仕様にてご使用の場合は、製品内蔵のTH21は機能致しません。別売温度センサー(PAC-SE40TS)を接続または現地回路接続してください。
 11. 圧縮機容量固定用のコネクタは、室内ユニットの制御箱内部に付属しています。本機能を使用する場合は、コネクタを室内基板のCN4Fに接続ください。

記号説明

| 記号 | 名称 | 記号 | 名称 |
|-------------|-----------------------|------|----------------------|
| M | 送風機用電動機 | CN41 | コネクタ(HA入力) |
| R.B. | リモートコントローラボード | CN51 | コネクタ(集中管理) |
| LCD | 液晶表示器 | CN52 | コネクタ(遠方表示) |
| TB2 | 電源端子台 | CN28 | コネクタ(ファン異常) |
| TB5 | 伝送端子台 | CN4F | コネクタ(圧縮機容量固定用) |
| TB6 | 端子台(室内ユニット接続) | CNP | コネクタ(蒸気・温水ヒーター用) |
| TB15 | MAリモコン用端子台 | TH21 | 吸込温度検出サーミスター |
| TB21~23 | 入出力用端子台(別売M制御遠方表示キット) | TH22 | 配管温度検出用サーミスター(液) |
| F | ヒューズ<6.3A> | TH23 | 配管温度検出用サーミスター(ガス) |
| ZNR | バリスター | SW1 | スイッチ(機能切換) |
| T | 電源トランス | SW2 | スイッチ(能力設定) |
| LEV | 電子式リニア膨張弁 | SW3 | スイッチ(機能切換) |
| TBX | 別売接続用端子台 | SW4 | スイッチ(機種設定) |
| 51F | 熱動過電流遮断器 | SW5 | スイッチ(4段階デマンド切換用) |
| 52F | 補助遮断器(送風機用) | SW7 | スイッチ(機種設定) |
| F1 | ヒューズ<10A> | SW8 | スイッチ(試運転用) |
| X1, 2, 4, 5 | 補助遮断器(送風機用) | SW11 | スイッチ(アドレス設定用 1の位) |
| XA~XE | 補助遮断器 | SW12 | スイッチ(アドレス設定用 10の位) |
| CN24 | コネクタ | SW14 | スイッチ(分岐口No.ペアNo.設定用) |
| CN25 | コネクタ(加湿器) | SWC | スイッチ(機能切換) |
| CN32 | コネクタ(遠方切換) | SWE | スイッチ(ファン試運転用) |
| CN33 | コネクタ(露取運転時出力) | | |

●仕様(M制御遠方表示キット)

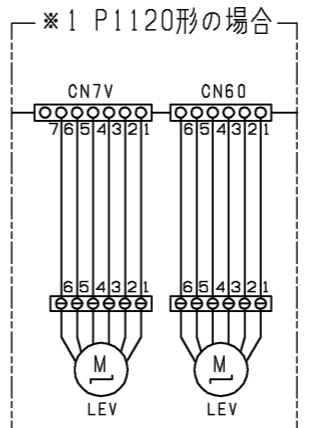
| 項目 | 内容 |
|-------------|--|
| 電源 | 室内基板から受電 |
| 据付場所 | 本体制御箱内 |
| 適合入出力 | CV, CVS, CPEVまたはこれらに相当するもの |
| 伝送線サイズ(信号線) | 単線：φ0.65mm~φ1.2mm 撚線：0.5mm ² ~1.25mm ² |
| 信号線配線距離 | 外部出力：max100m 外部入力：max100m |
| 室内ユニット接続線 | 10心(5心+5心)5m |
| 接続形態 | パルス発停 室内基板No.1のみに接続が必要 デマンド 室内基板No.1, 室内基板No.2個別に接続が必要 各基板に対応した熱交換器の容量制御が可能となります |

●入力仕様(M制御遠方表示キット、遠方発停用アダプター)

| 機能 | 使用用途 | 信号仕様 |
|---------------|---|---|
| パルス発停(注1)(注2) | 室内基板No.1のみに入力し、ON/OFF指令を出すことができます。 | パルス(有電圧/無電圧α接点) <有電圧の場合> 電源：DC12V~24V 電流：約10mA(DC12V時) <パルス規格> 200ms以上 200ms以上 (ハルス通電時間)(ハルス間隔) |
| レベル発停(注1)(注2) | 室内基板No.1のみに入力し、ON/OFF指令を出すことができます。 レベル(無電圧α接点) | 遠方/手元 ON OFF リモコン 運転/停止 運転操作はできません レベル発停 ON 運転 運転/停止はできません OFF 停止 |
| デマンド(注2) | 室内基板No.1, 室内基板No.2個別にデマンド指令(サーモOFF)を出すことができます。 | レベル(有電圧/無電圧接点) <有電圧の場合> 電源：DC12V~24V 電流：約10mA(DC12V時) |

●出力仕様(M制御遠方表示キット)

| 機能 | 使用用途 | 信号仕様 |
|---------------|-------------------------|---|
| 運転 | 外部へ運転の信号が取り出せます | リレーα接点出力 DC30Vまたは AC100V/200V 接点定格電流：1A 接点最小負荷：10mA |
| 異常 | 外部へ異常信号が取り出せます | |
| 送風機・サーモON(注3) | 外部へ送風機運転・サーモON信号が取り出せます | |
| 冷房 | 外部へ冷房信号が取り出せます | |
| 暖房 | 外部へ暖房信号が取り出せます | |



本図面の所有権は三菱電機株式会社にある。
 THIS DOCUMENT IS THE PROPERTY OF MITSUBISHI ELECTRIC CORPORATION.

| | | | | | |
|----------------|-----------------|--|------------|------|------|
| 作成日付 ISSUED | 改定日付 REVISED | TITLE 床置ダクト形ユニット電気配線図 PFT-P670・800・1120DM-E(1) | DWG.NO. | REV. | PAGE |
| | | | W KP94R745 | B | 1/1 |

三菱電機株式会社