

PFAV-P・CM-E(-F)、PFAV-RP・CM-E、PFAV-P・WCM-E、PFT-P・CM-E形 PFAV-P・(V)DM-E(1)(-F)、PFT-P・DM-E(1)、PFAV-P・(V)DMJ1(-F)形 防蝕仕様説明書

適用: この仕様書は、次の環境条件に設備用パッケージエアコンを据付ける場合に適用します。

適用機種: PFAV-P140・224・280・450・560・670・800CM-E
 PFAV-P167・265・335・530・670・1000CM-E-F
 PFT-P125・200・250・400・500CM-E
 PFAV-RP224・280・450・560・670・800CM-E
 PFAV-P224・280・450・560・670・800WCM-E
 PFAV-P140・224・280・450・560・670・800(V)DM-E
 PFAV-P224・280・450・560・670・800DM-E1
 PFAV-P167・265・335・530・670・1000(V)DM-E-F
 PFAV-P265・335・530・670・1000DM-E1-F
 PFT-P140・224・280・450・560・670・800DM-E
 PFT-P224・280・450・560・670・800DM-E1
 PFAV-P80・140・224・280・450・560・670・800・1120・1400・1600(V)DMJ1
 PFAV-P167・265・335・530・670・1000・1250・1600(V)DMJ1-F

適 用	目 的
硫黄系ガス雰囲気等のある地域 1. 化学・薬品工場 2. 工場、学校等の実験室で硫黄系薬品を使用する場所 3. 都市公害地 (車の排ガスの影響のある場所)	1. 銅管のろう付に用いたろう材のリンが浸されるのを防止 2. アルミフィン腐蝕防止

－留意事項－

防蝕仕様機を使用した場合でも腐蝕・発錆に対して万全でなく、設備用パッケージエアコンの設置やメンテナンスに対し、次の事項に留意願います。

1. 据付時・メンテナンス時に付いた傷は、補修をしてください。
2. 機器の状態を定期的に点検してください。
 (必要に応じて再防錆処置や、部品交換等を実施してください。)

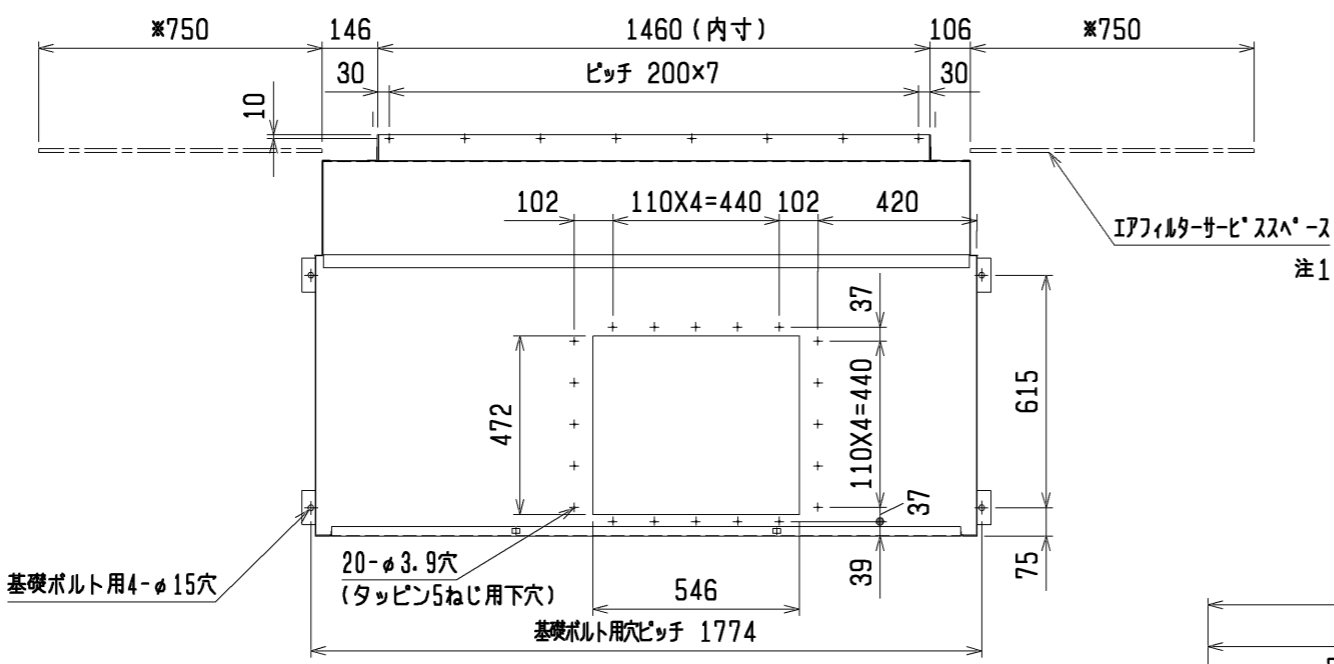
【室内ユニット】

部 品 名	素 材	標 準	防 蝕	表 面 処 理
パネル(前面・側面)	合金化溶融亜鉛メッキ鋼板	○	○	アクリル樹脂粉体焼付塗装
パネル(後面)	溶融亜鉛メッキ鋼板	○	○	クロメート被膜処理
空気側熱交換器	アルミニウム板(フィン部)	○		シリケート皮膜処理(標準処理済品)
			○	アミノアルキド樹脂塗装
ヘッド・Uヘッドろう付部	りん銅ろう	○		素地のまま
			○	アミノアルキド樹脂塗装
分配器	黄銅	○		素地のまま
			○	アミノアルキド樹脂塗装
配管ろう付部	りん銅ろう	○		素地のまま
			○	エポキシ樹脂塗装
送風機(羽根)	ポリプロピレン樹脂	○	○	素地のまま (*1)
	溶融亜鉛メッキ鋼板	○	○	クロメート被膜処理 (*2)(*3)
送風機(ケーシング)	溶融亜鉛メッキ鋼板	○	○	クロメート被膜処理
ドレンパン(冷却器用)	合金化溶融亜鉛メッキ鋼板	○	○	エポキシウレタン系エナメル樹脂 ノントールエポキシ樹脂塗装 (*1)(*2)
		○	○	ポリエステル樹脂粉体焼付塗装 (*3)

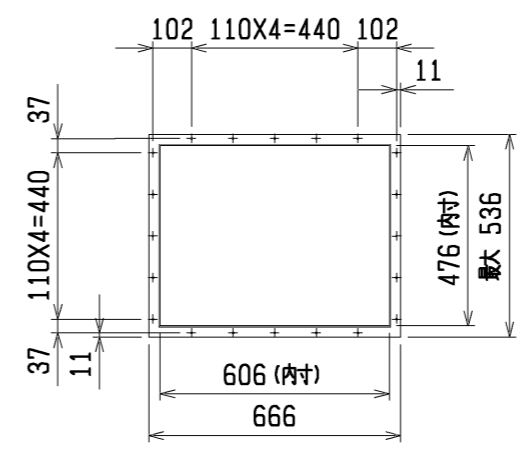
注. 防蝕仕様のみ対応となります。

- * 1: 適用機種(標準仕様時) PFAV-P560CM-E以下, PFAV-P560(V)DM-E(1)以下
 , PFAV-P670CM-E-F以下, PFAV-P670(V)DM-E(1)-F以下, PFAV-RP560CM-E以下
 , PFAV-P560WCM-E以下, PFT-P250CM-E以下, PFT-P280DM-E(1)以下
 (公共建築工事標準仕様及び準拠仕様時) PFAV-P280CM-E以下
 , PFAV-P280(V)DM-E(1)以下, PFAV-P335CM-E-F以下, PFAV-P335(V)DM-E(1)-F以下
 , PFAV-RP280CM-E以下, PFAV-P280WCM-E以下, PFT-P250CM-E以下, PFT-P280DM-E(1)以下
- * 2: 適用機種(標準仕様時) PFAV-P670CM-E以上, PFAV-P670(V)DM-E(1)以上
 , PFAV-P1000CM-E-F以上, PFAV-P1000(V)DM-E(1)-F以上, PFAV-RP670CM-E以上
 , PFAV-P670WCM-E以上, PFT-P400CM-E以上, PFT-P450DM-E(1)以上
 (公共建築工事標準仕様及び準拠仕様時) PFAV-P450CM-E以上
 , PFAV-P450(V)DM-E(1)以上, PFAV-P530CM-E-F以上, PFAV-P530(V)DM-E(1)-F以上
 , PFAV-RP450CM-E以上, PFAV-P450WCM-E以上, PFT-P400CM-E以上, PFT-P450DM-E(1)以上
- * 3: 適用機種 PFAV-P*** (V)DMJ1(-F)

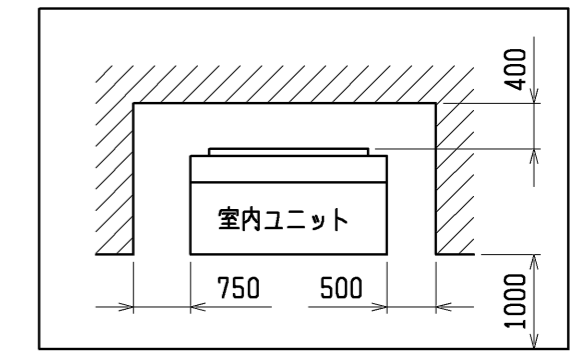
三菱電機株式会社	WYNB0-6146	作成日: 2007-06-07	副番: H
----------	------------	-----------------	-------



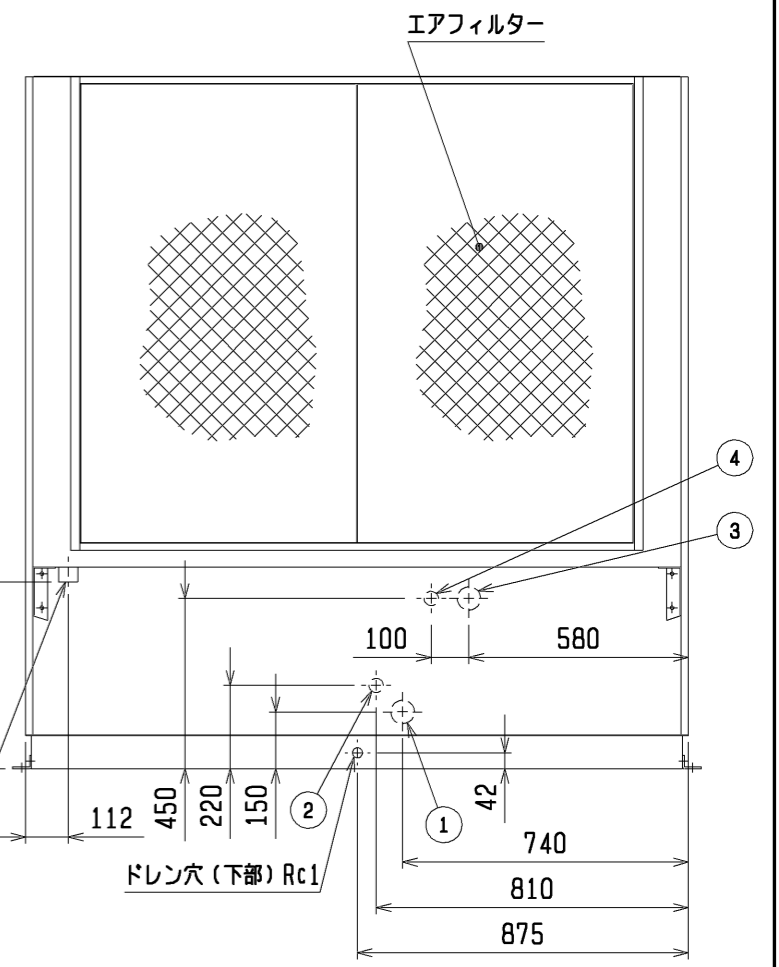
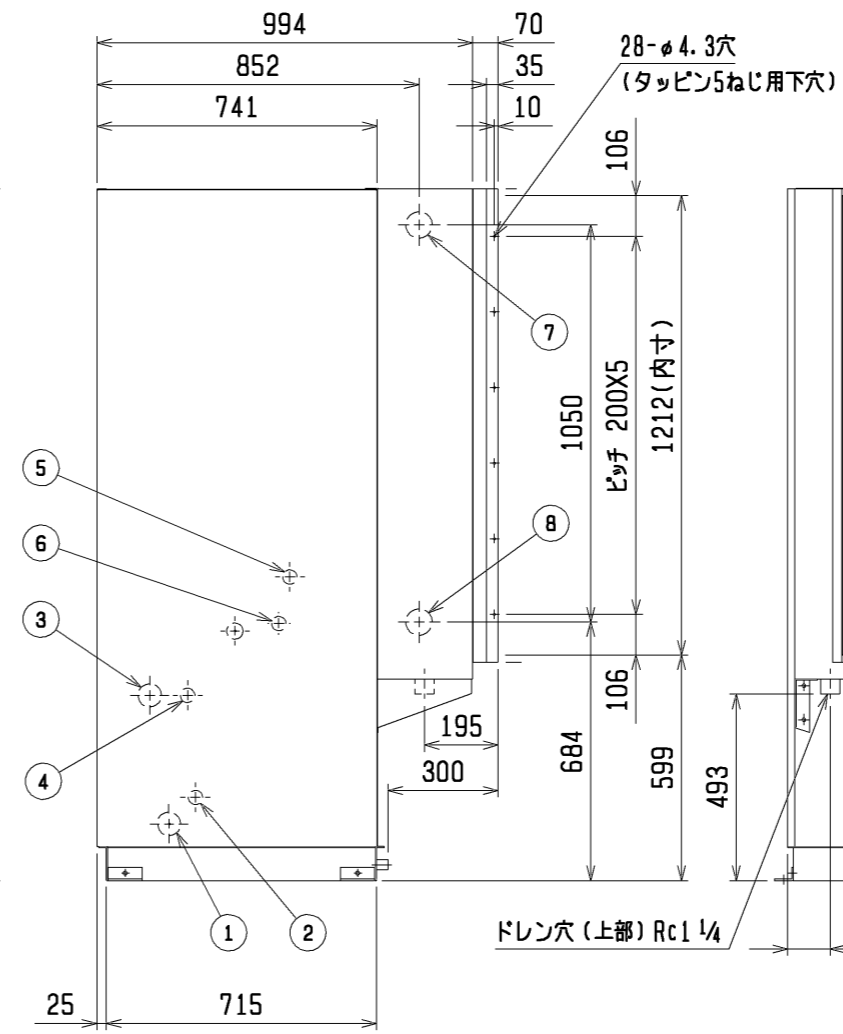
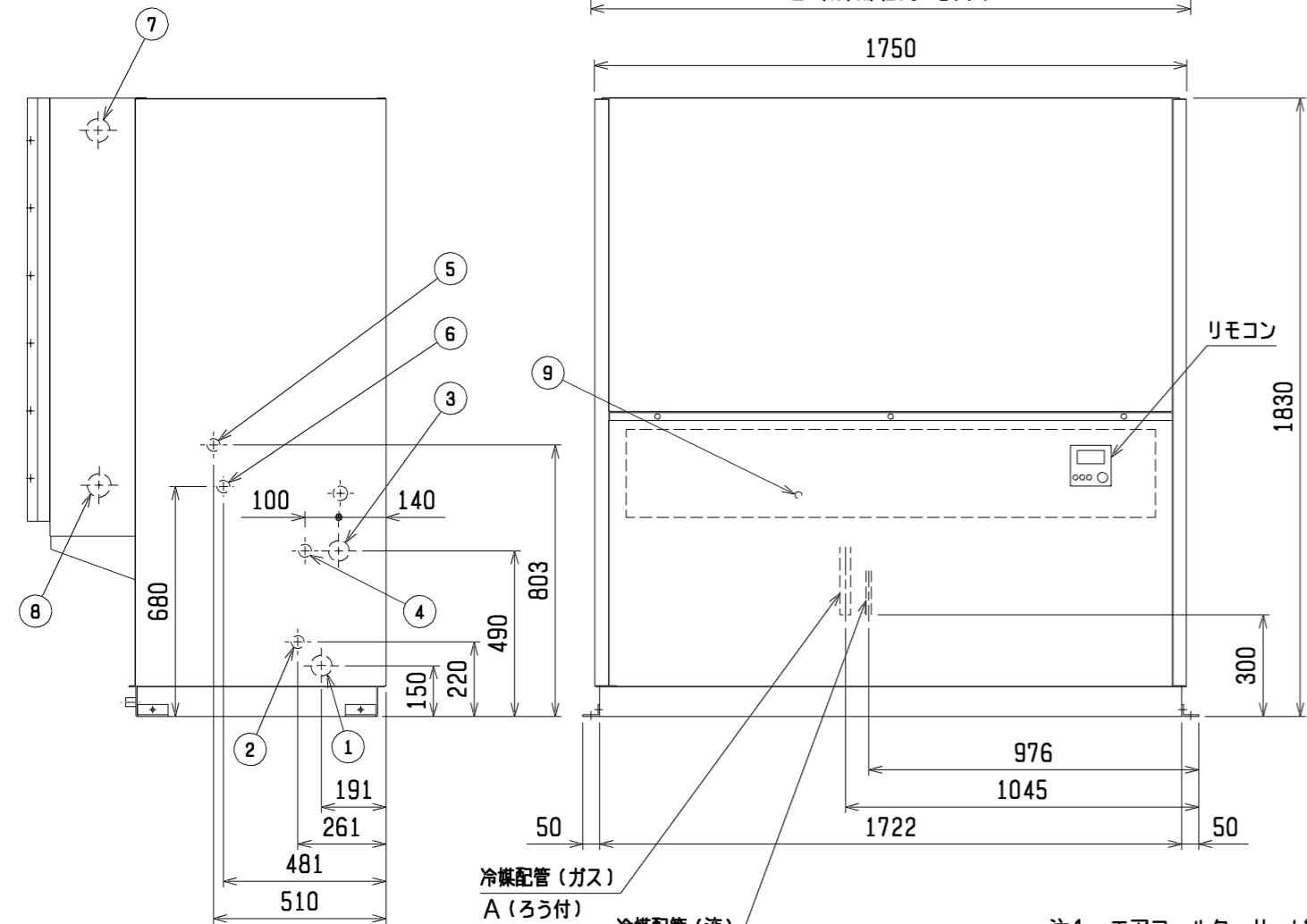
吹出口フランジ参考図 (現地手配)



通風・サービススペース
図中寸法は最小寸法を示します。



配管・配線等の据付工事のスペースは別途確保してください。
また、エアフィルターのサービスを本体右側から行う場合は、図中※印の寸法を確保してください。

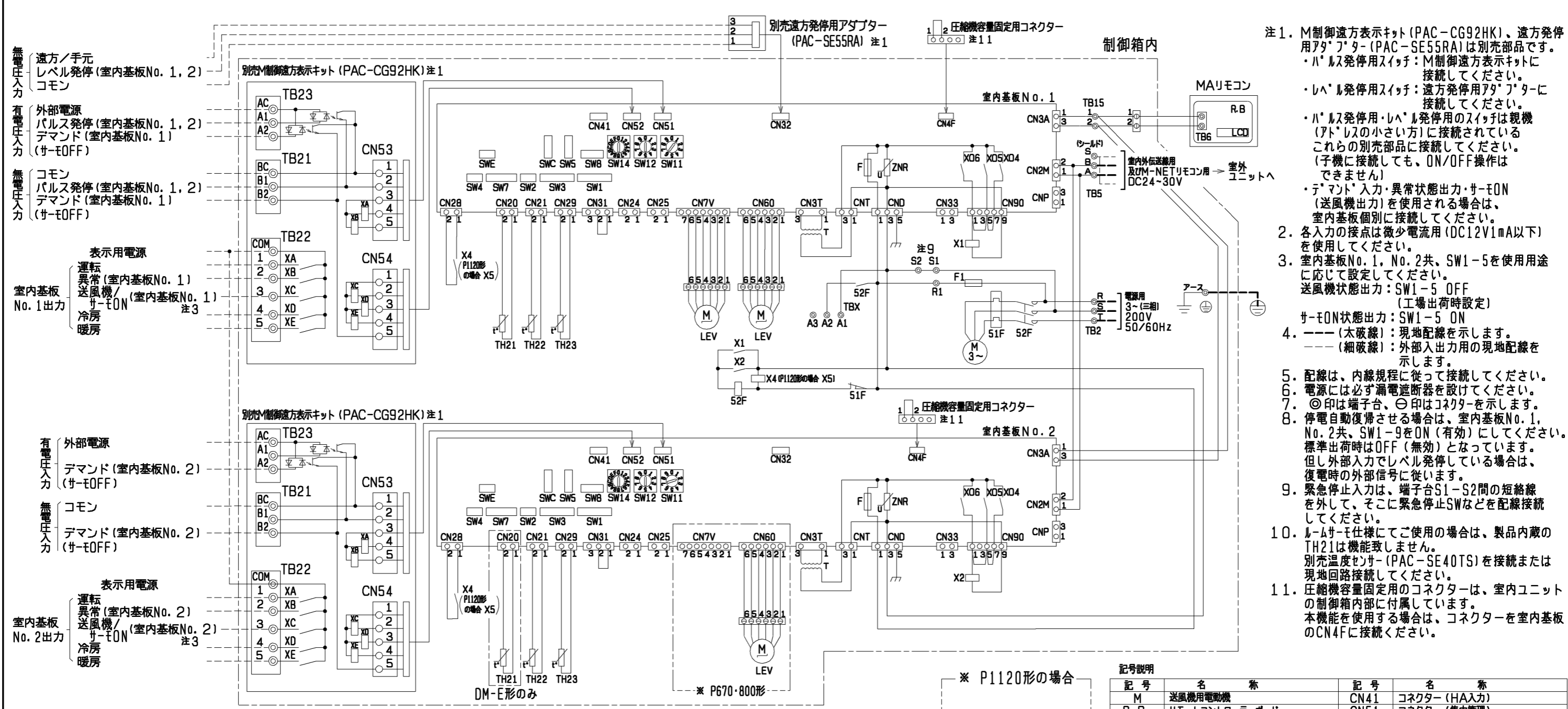


No.	名称
1	冷媒配管口 (ガス) φ75ノックアウト穴
2	冷媒配管口 (液) φ43ノックアウト穴
3	電源穴 φ62ノックアウト穴
4	室内外連絡線穴、伝送線穴 φ38ノックアウト穴
5	加湿器配管接続口 φ38ノックアウト穴
6	加湿器電源穴 φ38ノックアウト穴
7	加熱器配管 (温水出口・蒸気入口) φ70ノックアウト穴:Rc2
8	加熱器配管 (温水入口・蒸気出口) φ70ノックアウト穴:Rc2
9	アース端子 (制御箱内に設置) 5ねじ

	A	B
PFAV-P670 (V) DM-E (1)		
PFT-P670 (V) DM-E (1)	φ28.58	φ15.88
PFAV-P800 (V) DM-E (1)		
PFT-P800 (V) DM-E (1)	φ31.75	φ19.05

- 注1. エアフィルターサービススペース (※印) の寸法をユニットの左側面又は右側面に必ず確保してください。
2. 設置する部屋の気密性が高い場合、室内が負圧となり、部屋の扉が開かない等の問題が発生する場合がありますので、室内が負圧にならないような通気孔等を設けてください。
3. 伝送線と電圧200V以上の配線は、必ず分けた経路としてください。

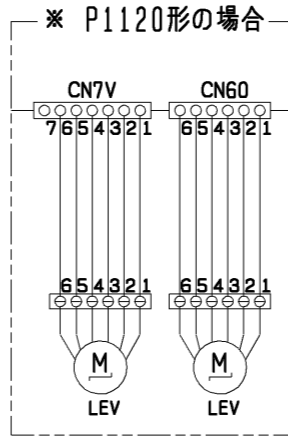
作成日付 ISSUED	改定日付 REVISED	TITLE
11-05-09	14-09-30	床置ダクト形 室内ユニット外形図 PFAV-P670・800 (V) DM-E (1) PFT-P670・800 (V) DM-E (1)
SCALE NTS	三菱電機株式会社	DRW. NO. WKP94R728
		REV. D
		PAGE 1/1



- 注1. M制御遠方表示キット (PAC-CG92HK)、遠方発停用アダプター (PAC-SE55RA) は別売部品です。
 ・パルス発停用スイッチ: M制御遠方表示キットに接続してください。
 ・レベル発停用スイッチ: 遠方発停用アダプターに接続してください。
 ・パルス発停用・レベル発停用のスイッチは親機 (アドレスの小さい方) に接続されている。これらの別売部品に接続してください。(子機に接続しても、ON/OFF操作はできません)
 ・デマンド入力・異常状態出力・サーモN (送風機出力) を使用される場合は、室内基板個別に接続してください。
 2. 各入力の接点は微小電流用 (DC12V1mA以下) を使用してください。
 3. 室内基板No. 1, No. 2共、SW1-5を使用用途に応じて設定してください。
 送風機状態出力: SW1-5 OFF (工場出荷時設定)
 サーモN状態出力: SW1-5 ON
 4. --- (太破線): 現地配線を示します。
 ---- (細破線): 外部入出力用の現地配線を示します。
 5. 配線は、内線規程に従って接続してください。
 6. 電源には必ず漏電遮断器を付けてください。
 7. ◎印は端子台、⊙印はコネクタを示します。
 8. 停電自動復帰させる場合は、室内基板No. 1, No. 2共、SW1-9をON (有効) にしてください。標準出荷時はOFF (無効) となっています。但し外部入力でレベル発停している場合は、復電時の外部信号に従います。
 9. 緊急停止入力は、端子台S1-S2間の短絡線を外して、そこに緊急停止SWなどを配線接続してください。
 10. ルーム仕様にてご使用の場合は、製品内蔵のTH21は機能致しません。別売温度センサー (PAC-SE40TS) を接続または現地回路接続してください。
 11. 圧縮機容量固定用のコネクタは、室内ユニットの制御箱内部に付属しています。本機能を使用する場合は、コネクタを室内基板のCN4Fに接続ください。

記号説明

記号	名称	記号	名称
M	送風機用電動機	CN41	コネクタ (HA入力)
R. B.	リモートコントローラーボード	CN51	コネクタ (集中管理)
LCD	液晶表示器	CN52	コネクタ (遠方表示)
TB2	電源端子台	CN28	コネクタ (ファン異常)
TB5	伝送端子台	CN4F	コネクタ (圧縮機容量固定用)
TB6	端子台 (室内ユニット接続)	CNP	コネクタ (蒸気・温水ヒーター用)
TB15	MAリモコン用端子台	TH21	吸込温度検出用サーミスタ
TB21~23	入出力用端子台 (別売M制御遠方表示キット)	TH22	配管温度検出用サーミスタ (液)
F	ヒューズ <6.3A>	TH23	配管温度検出用サーミスタ (ガス)
ZNR	バリスタ	SW1	スイッチ (機能切換)
T	電源トランス	SW2	スイッチ (能力設定)
LEV	電子式リア継電器	SW3	スイッチ (機能切換)
TBX	別売接続用端子台	SW4	スイッチ (機能設定)
51F	熱動過電流継電器 (送風機用)	SW5	スイッチ (4段階デマンド切換用)
52F	補助継電器 (送風機用)	SW7	スイッチ (機能設定)
F1	ヒューズ <10A>	SW8	スイッチ (試運転用)
X1, 2, 4, 5	補助電器 (送風機用)	SW11	スイッチ (アドレス設定用 1の位)
XA~XE	補助電器	SW12	スイッチ (アドレス設定用 10の位)
CN24	コネクタ	SW14	スイッチ (分岐口No. ペアNo. 設定用)
CN25	コネクタ (加温器)	SWC	スイッチ (機能切換)
CN32	コネクタ (遠方切換)	SWE	スイッチ (ファン試運転用)
CN33	コネクタ (霜取運転時出力)		



●出力仕様 (M制御遠方表示キット)

機能	使用用途	信号仕様
運転	外部へ運転の信号が取り出せます	リレーa接点出力 DC30Vまたは AC100V/200V 接点定格電流: 1A 接点最小負荷: 10mA
異常	外部へ異常信号が取り出せます	
送風機・サーモN (注3)	外部へ送風機運転・サーモN信号が取り出せます	
冷房	外部へ冷房信号が取り出せます	
暖房	外部へ暖房信号が取り出せます	

●入力仕様 (M制御遠方表示キット、遠方発停用アダプター)

機能	使用用途	信号仕様
パルス発停 (注1) (注2)	室内基板No. 1のみに入力し、ON/OFF指令を出すことができます。	パルス (有電圧/無電圧a接点) <有電圧の場合> 電源: DC12V~24V 電流: 約10mA (DC12V時) <パルス規格> 200ms以上 200ms以上 (N: 及び通電時間) (A: 及び通電時間)
レベル発停 (注1) (注2)	室内基板No. 1のみに入力し、ON/OFF指令を出すことができます。レベル (無電圧a接点)	遠方/手元 ON OFF リモコン 運転/停止 運転/停止はできません レベル ON 運転 運転/停止はできません レベル OFF 停止 運転/停止はできません
デマンド (注2)	室内基板No. 1, 室内基板No. 2個別にデマンド指令 (サーモOFF) を出すことができます。	レベル (有電圧/無電圧接点) <有電圧の場合> 電源: DC12V~24V 電流: 約10mA (DC12V時)

●仕様 (M制御遠方表示キット)

項目	内容
電源	室内基板から受電
据付場所	本体制御箱内
適合入出力	CV, CVS, CPEVまたはこれらに相当するもの
伝送線サイズ (信号線)	単線: φ0.65mm~φ1.2mm 燃線: 0.5ml~1.25ml
信号線配線距離	外部出力: max100m 外部入力: max100m
室内ユニット接続線	10心 (5心+5心) 5m
接続形態	パルス発停 室内基板No. 1のみに接続が必要 デマンド 室内基板No. 1, 室内基板No. 2個別に接続が必要 各基板に対応した熱交換器の容量制御が可能となります

作成日付 ISSUED	改定日付 REVISED	TITLE
		床置ダクト形ユニット電気配線図 PFT-P670・800・1120DM-E (1)
作成日付 11-05-19	改定日付 14-09-30	SCALE NTS
三菱電機株式会社		DRW. NO. WKP94R745
REV. A		PAGE 1/1