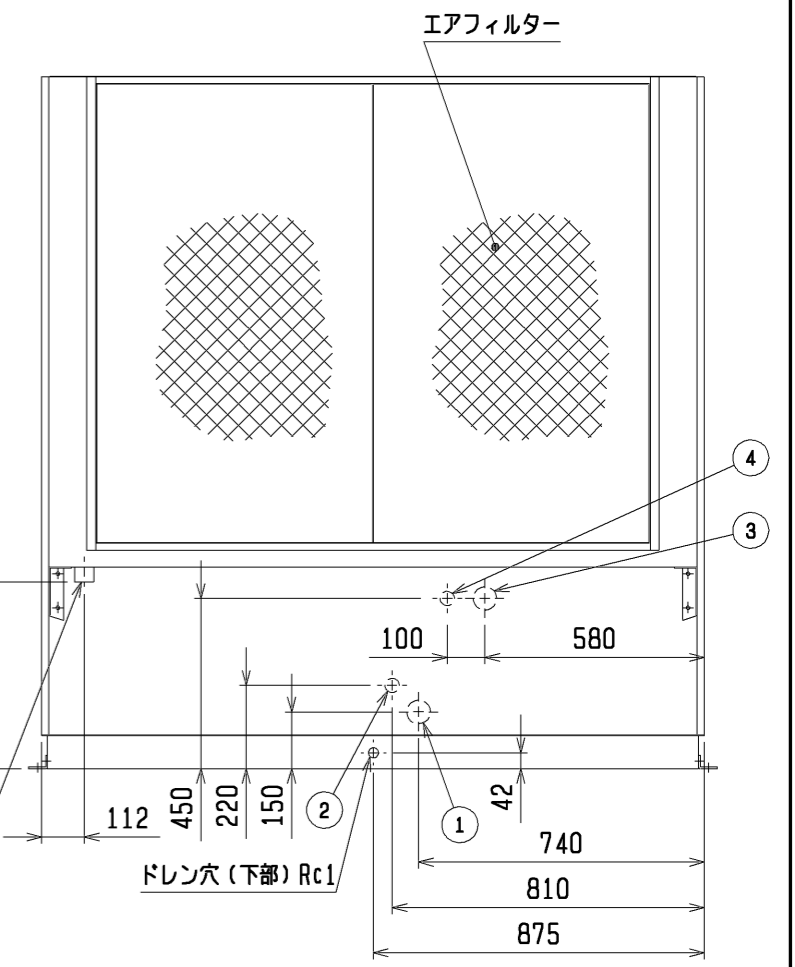
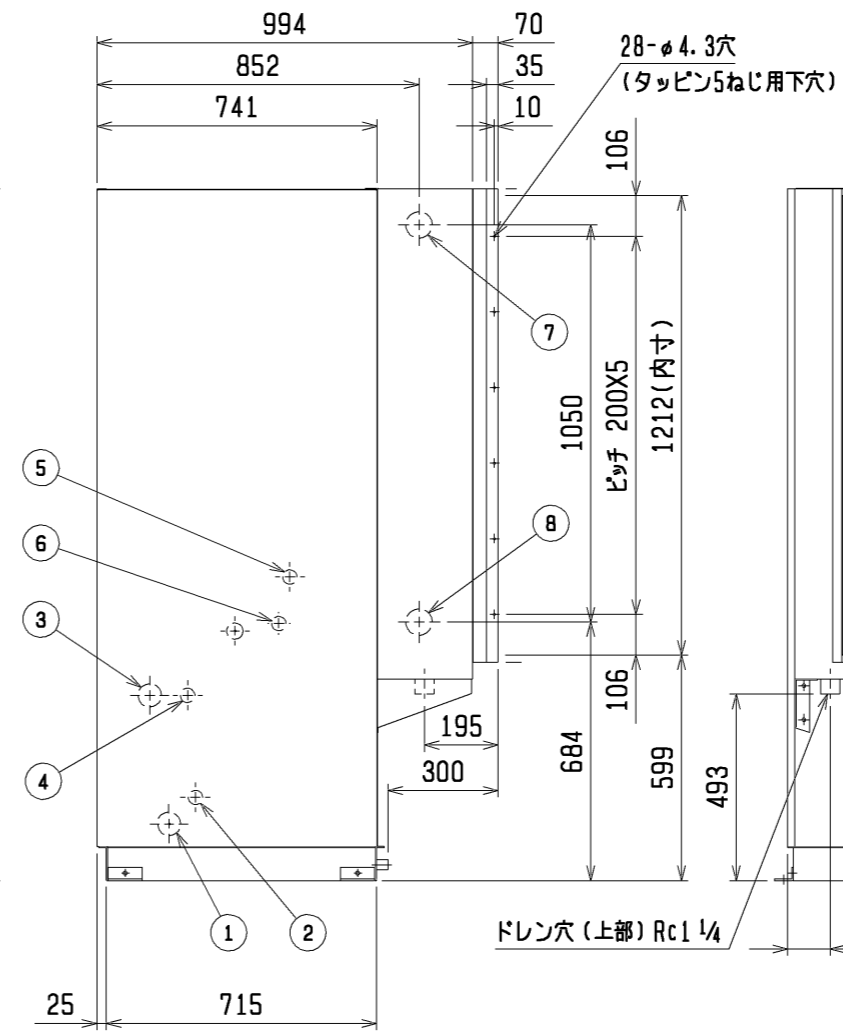
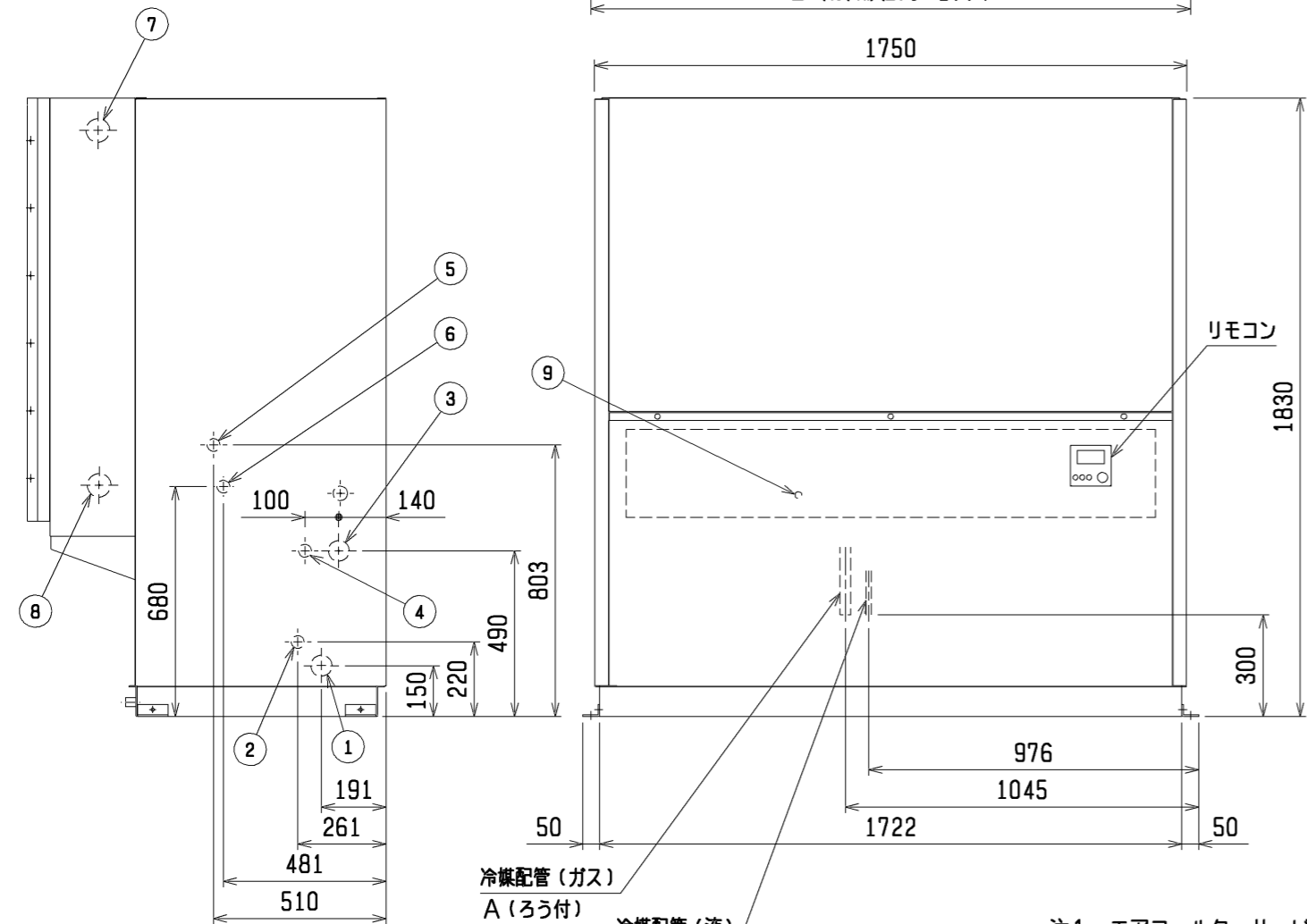


配管・配線等の据付工事のスペースは別途確保してください。
また、エアフィルターのサービスを本体右側から行う場合は、図中※印の寸法を確保してください。



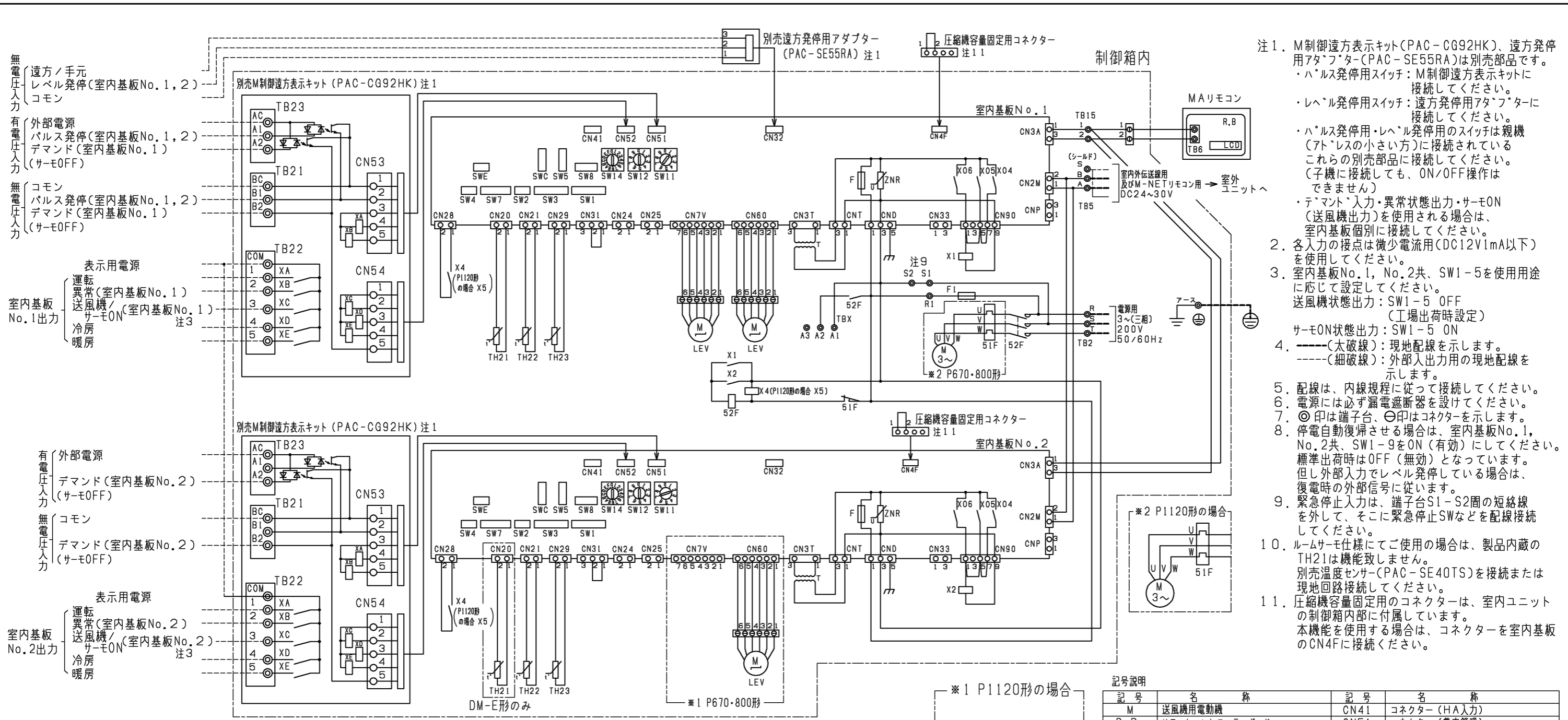
No.	名称
1	冷媒配管口(ガス) φ75ノックアウト穴
2	冷媒配管口(液) φ43ノックアウト穴
3	電源穴 φ62ノックアウト穴
4	室内外連絡線穴、伝送線穴 φ38ノックアウト穴
5	加湿器配管接続口 φ38ノックアウト穴
6	加湿器電源穴 φ38ノックアウト穴
7	加熱器配管(温水出口・蒸気入口) φ70ノックアウト穴:Rc2
8	加熱器配管(温水入口・蒸気出口) φ70ノックアウト穴:Rc2
9	アース端子(制御箱内に設置) 5ねじ

	A	B
PFAV-P670(V)DM-E(1)	φ28.58	φ15.88
PFT-P670(V)DM-E(1)	φ28.58	φ15.88
PFAV-P800(V)DM-E(1)	φ31.75	φ19.05
PFT-P800(V)DM-E(1)	φ31.75	φ19.05

- 注1. エアフィルターサービススペース(※印)の寸法をユニットの左側面又は右側面に必ず確保してください。
2. 設置する部屋の気密性が高い場合、室内が負圧となり、部屋の扉が開かない等の問題が発生する場合がありますので、室内が負圧にならないような通気孔等を設けてください。
3. 伝送線と電圧200V以上の配線は、必ず分けた経路としてください。

	作成日付 ISSUED	改定日付 REVISED	TITLE		
	11-05-09	14-09-30	床置ダクト形 室内ユニット外形図 PFAV-P670・800(V)DM-E(1) PFT-P670・800(V)DM-E(1)		
DIM. mm	SCALE NTS		DRW. NO.	REV.	PAGE
11-05-09		WKP94R728		D	1/1

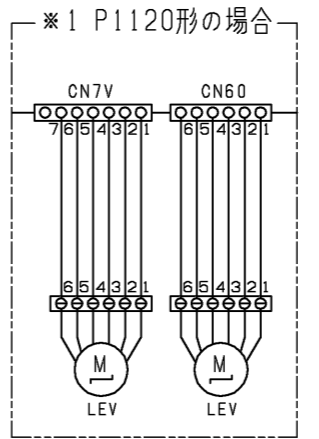
三菱電機株式会社



- 注1. M制御遠方表示キット(PAC-CG92HK)、遠方発停用アダプター(PAC-SE55RA)は別売部品です。
 ・ハルス発停用スイッチ：M制御遠方表示キットに接続してください。
 ・レベル発停用スイッチ：遠方発停用アダプターに接続してください。
 ・ハルス発停用・レベル発停用のスイッチは親機(アドレスの小さい方)に接続されているこれらの別売部品に接続してください。(子機に接続しても、ON/OFF操作はできません)
 ・デマント入力・異常状態出力・サーモON(送風機出力)を使用される場合は、室内基板個別に接続してください。
 2. 各入力の接点は微小電流用(DC12V1mA以下)を使用してください。
 3. 室内基板No.1, No.2共、SW1-5を使用用途に応じて設定してください。
 送風機状態出力：SW1-5 OFF (工場出荷時設定)
 サーモON状態出力：SW1-5 ON
 4. (太破線)：現地配線を示します。
 (細破線)：外部入出力用の現地配線を示します。
 5. 配線は、内線規程に従って接続してください。
 6. 電源には必ず漏電遮断器を設けてください。
 7. ⊙印は端子台、⊖印はコネクタを示します。
 8. 停電自動復帰させる場合は、室内基板No.1, No.2共、SW1-9をON(有効)にしてください。標準出荷時はOFF(無効)となっています。但し外部入力でレベル発停している場合は、復電時の外部信号に従います。
 9. 緊急停止入力は、端子台S1-S2間の短絡線を外して、そこに緊急停止SWなどを配線接続してください。
 10. ルームサーモ仕様にてご使用の場合は、製品内蔵のTH21は機能致しません。別売温度センサー(PAC-SE40TS)を接続または現地回路接続してください。
 11. 圧縮機容量固定用のコネクタは、室内ユニットの制御箱内部に付属しています。本機能を使用する場合は、コネクタを室内基板のCN4Fに接続ください。

記号説明

記号	名称	記号	名称
M	送風機用電動機	CN41	コネクタ(HA入力)
R.B.	リモートコントローラボード	CN51	コネクタ(集中管理)
LCD	液晶表示器	CN52	コネクタ(遠方表示)
TB2	電源端子台	CN28	コネクタ(ファン異常)
TB5	伝送端子台	CN4F	コネクタ(圧縮機容量固定用)
TB6	端子台(室内ユニット接続)	CNP	コネクタ(蒸気・温水ヒーター用)
TB15	MAリモコン用端子台	TH21	吸込温度検出サーミスター
TB21~23	入出力用端子台(別売M制御遠方表示キット)	TH22	配管温度検出用サーミスター(液)
F	ヒューズ<6.3A>	TH23	配管温度検出用サーミスター(ガス)
ZNR	バリスター	SW1	スイッチ(機能切換)
T	電源トランス	SW2	スイッチ(能力設定)
LEV	電子式リニア膨張弁	SW3	スイッチ(機能切換)
TBX	別売接続用端子台	SW4	スイッチ(機種設定)
51F	熱動過電流遮断器	SW5	スイッチ(4段階デマンド切換用)
52F	補助遮断器(送風機用)	SW7	スイッチ(機種設定)
F1	ヒューズ<10A>	SW8	スイッチ(試運転用)
X1, 2, 4, 5	補助遮断器(送風機用)	SW11	スイッチ(アドレス設定用 1の位)
XA~XE	補助遮断器	SW12	スイッチ(アドレス設定用 10の位)
CN24	コネクタ	SW14	スイッチ(分岐口No.ペアNo.設定用)
CN25	コネクタ(加湿器)	SWC	スイッチ(機能切換)
CN32	コネクタ(遠方切換)	SWE	スイッチ(ファン試運転用)
CN33	コネクタ(霜取運転時出力)		



●仕様(M制御遠方表示キット)

項目	内容
電源	室内基板から受電
据付場所	本体制御箱内
適合入出力	CV, CVS, CPEVまたはこれらに相当するもの
伝送線サイズ(信号線)	単線：φ0.65mm~φ1.2mm 撚線：0.5mm ² ~1.25mm ²
信号線配線距離	外部出力：max100m 外部入力：max100m
室内ユニット接続線	10心(5心+5心)5m
接続形態	パルス発停 室内基板No.1のみに接続が必要 デマンド 室内基板No.1, 室内基板No.2個別に接続が必要 各基板に対応した熱交換器の容量制御が可能となります

●入力仕様(M制御遠方表示キット、遠方発停用アダプター)

機能	使用用途	信号仕様
パルス発停(注1)(注2)	室内基板No.1のみに入力し、ON/OFF指令を出すことができます。	パルス(有電圧/無電圧α接点) <有電圧の場合> 電源：DC12V~24V 電流：約10mA(DC12V時) <パルス規格> 200ms以上 200ms以上 (ハルス通電時間)(ハルス間隔)
レベル発停(注1)(注2)	室内基板No.1のみに入力し、ON/OFF指令を出すことができます。 レベル(無電圧α接点)	遠方/手元 ON OFF リモコン 運転/停止 運転操作はできません レベル発停 ON 運転 運転/停止はできません OFF 停止 できません
デマンド(注2)	室内基板No.1, 室内基板No.2個別にデマンド指令(サーモOFF)を出すことができます。	レベル(有電圧/無電圧接点) <有電圧の場合> 電源：DC12V~24V 電流：約10mA(DC12V時)

●出力仕様(M制御遠方表示キット)

機能	使用用途	信号仕様
運転	外部へ運転の信号が取り出せます	リレーα接点出力 DC30Vまたは AC100V/200V 接点定格電流：1A 接点最小負荷：10mA
異常	外部へ異常信号が取り出せます	
送風機・サーモON(注3)	外部へ送風機運転・サーモON信号が取り出せます	
冷房	外部へ冷房信号が取り出せます	
暖房	外部へ暖房信号が取り出せます	

本図面の所有権は三菱電機株式会社にある。
 THIS DOCUMENT IS THE PROPERTY OF MITSUBISHI ELECTRIC CORPORATION.

作成日付 ISSUED	改定日付 REVISED	TITLE	
		床置ダクト形ユニット電気配線図 PFT-P670・800・1120DM-E(1)	
2011-05-19	2020-07-20	DWG.NO.	REV. PAGE
R度 SCALE DO NOT SCALE		三菱電機株式会社	W KP94R745 B 1/1

PFAV-P・CM-E(-F)、PFAV-RP・CM-E、PFAV-P・WCM-E、PFT-P・CM-E形
PFAV-P・(V)DM-E(1)(-F)、PFT-P・DM-E(1)
PFAV-P・(V)DMJ1(-F)形、PFAV-XP・(V)DMJ形
PFAV-P・DME3(-F)形、PFT-P・DME3形
防食仕様説明書

適用: この仕様書は、次の環境条件に設備用パッケージエアコンを据付ける場合に適用します。

適用機種: PFAV-P140・224・280・450・560・670・800CM-E
PFAV-P167・265・335・530・670・1000CM-E-F
PFT-P125・200・250・400・500CM-E
PFAV-RP224・280・450・560・670・800CM-E
PFAV-P224・280・450・560・670・800WCM-E
PFAV-P140・224・280・450・560・670・800(V)DM-E
PFAV-P224・280・450・560・670・800DM-E1
PFAV-P167・265・335・530・670・1000(V)DM-E-F
PFAV-P265・335・530・670・1000DM-E1-F
PFT-P140・224・280・450・560・670・800DM-E
PFT-P224・280・450・560・670・800DM-E1
PFAV-P80・140・224・280・450・560(V)DMJ1
PFAV-P167・265・335・530・670(V)DMJ1-F
PFAV-XP224・280・450・560(V)DMJ
PFAV-P224・280・450・560DME3
PFAV-P265・335・530・670DME3-F
PFT-P224・280・450・560DME3

適 用	目 的
硫黄系ガス雰囲気等のある地域 1. 化学・薬品工場 2. 工場、学校等の実験室で硫黄系薬品を使用する場所 3. 都市公害地 (車の排ガスの影響のある場所)	1. 銅管のろう付に用いたろう材のリンが浸されるのを防止 2. アルミフィン腐食防止

—留意事項—

防食仕様機を使用した場合でも腐食・発錆に対して万全でなく、設備用パッケージエアコンの設置やメンテナンスに対し、次の事項に留意願います。

- 据付時・メンテナンス時に付いた傷は、補修をしてください。
- 機器の状態を定期的に点検してください。
(必要に応じて再防錆処置や、部品交換等を実施してください。)

【室内ユニット】

部 品 名	素 材	標 準	防 食	表 面 処 理
パネル(前面・側面)	合金化溶融亜鉛メッキ鋼板	○	○	アクリル樹脂粉体焼付塗装
パネル(後面)	溶融亜鉛メッキ鋼板	○	○	クロメート被膜処理
空気側熱交換器	アルミニウム板(フィン部)	○	○	シリケート皮膜処理(標準処理済品) ○ アミノアルキド樹脂塗装
ヘッド・リフトろう付部	りん銅ろう	○	○	素地のまま ○ アミノアルキド樹脂塗装
分配器	黄銅	○	○	素地のまま ○ アミノアルキド樹脂塗装
配管ろう付部	りん銅ろう	○	○	素地のまま ○ エポキシ樹脂塗装
送風機(羽根)	ポリプロピレン樹脂 溶融亜鉛メッキ鋼板	○	○	素地のまま (*1) クロメート被膜処理 (*2)(*3)
送風機(ケーシング)	溶融亜鉛メッキ鋼板	○	○	クロメート被膜処理
トレンパン(冷却器用)	合金化溶融亜鉛メッキ鋼板	○	○	エポキシウレタン系エナメル樹脂 ノントールエポキシ樹脂塗装 (*1)(*2) ○ ポリエステル樹脂粉体焼付塗装 (*3)

注. 防食仕様のみ対応となります。

- *1: 適用機種(標準仕様時) PFAV-P560CM-E以下, PFAV-P560(V)DM-E(1)以下
PFAV-P670CM-E-F以下, PFAV-P670(V)DM-E(1)-F以下, PFAV-RP560CM-E以下
PFAV-P560WCM-E以下, PFT-P250CM-E以下, PFT-P280DM-E(1)以下
PFAV-P560DME3以下, PFAV-P670DME3-F以下, PFT-P280DME3以下
(公共建築工事標準仕様及び準拠仕様時) PFAV-P280CM-E以下
PFAV-P280(V)DM-E(1)以下, PFAV-P335CM-E-F以下, PFAV-P335(V)DM-E(1)-F以下
PFAV-RP280CM-E以下, PFAV-P280WCM-E以下, PFT-P250CM-E以下, PFT-P280DM-E(1)以下
PFAV-P280DME3以下, PFAV-P335DME3-F以下, PFT-P280DME3以下
- *2: 適用機種(標準仕様時) PFAV-P670CM-E以上, PFAV-P670(V)DM-E(1)以上
PFAV-P1000CM-E-F以上, PFAV-P1000(V)DM-E(1)-F以上, PFAV-RP670CM-E以上
PFAV-P670WCM-E以上, PFT-P400CM-E以上, PFT-P450DM-E(1)以上
PFT-P450DME3以上
(公共建築工事標準仕様及び準拠仕様時) PFAV-P450CM-E以上
PFAV-P450(V)DM-E(1)以上, PFAV-P530CM-E-F以上, PFAV-P530(V)DM-E(1)-F以上
PFAV-RP450CM-E以上, PFAV-P450WCM-E以上, PFT-P400CM-E以上, PFT-P450DM-E(1)以上
PFAV-P450DME3以上, PFAV-P530DME3-F以上, PFT-P450DME3以上
- *3: 適用機種 PFAV-P*** (V)DMJ1(-F), PFAV-XP*** (V)DMJ

三菱電機株式会社	WYNB0-6146	作成日: 2007-06-07	副番: N
----------	------------	-----------------	-------