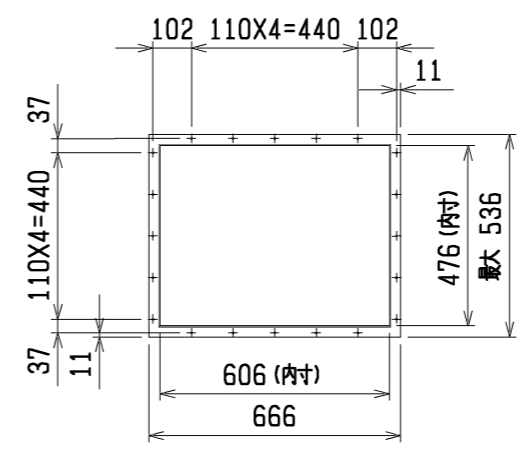
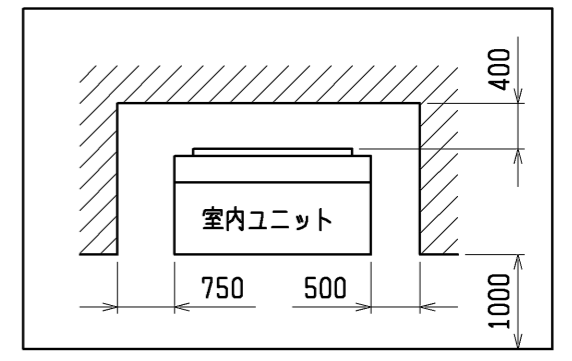


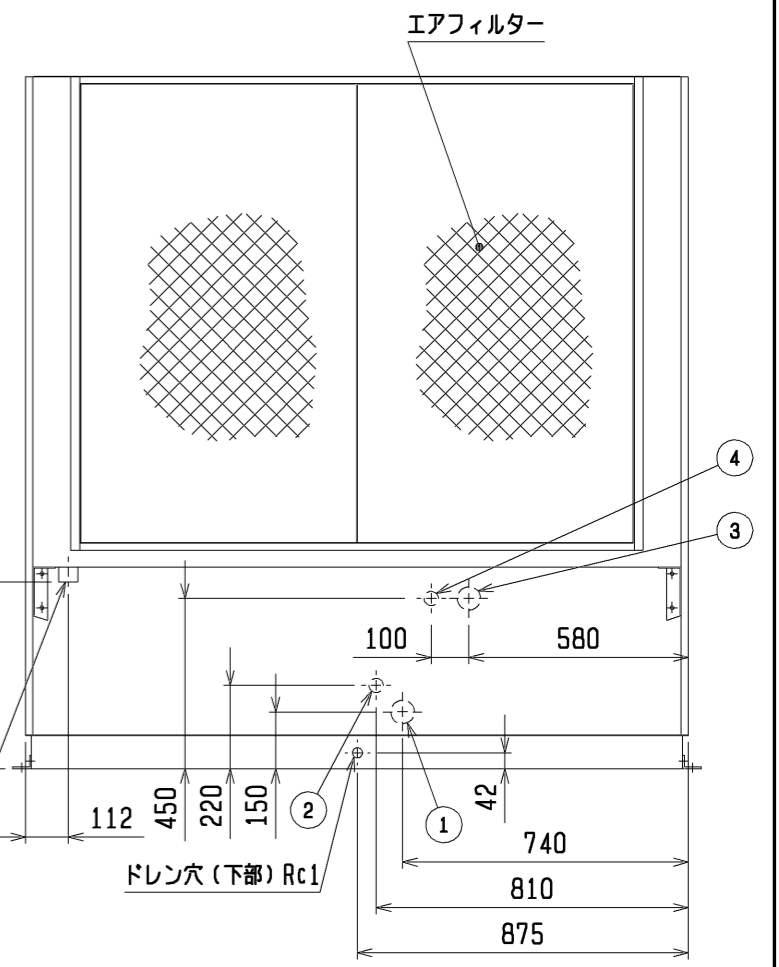
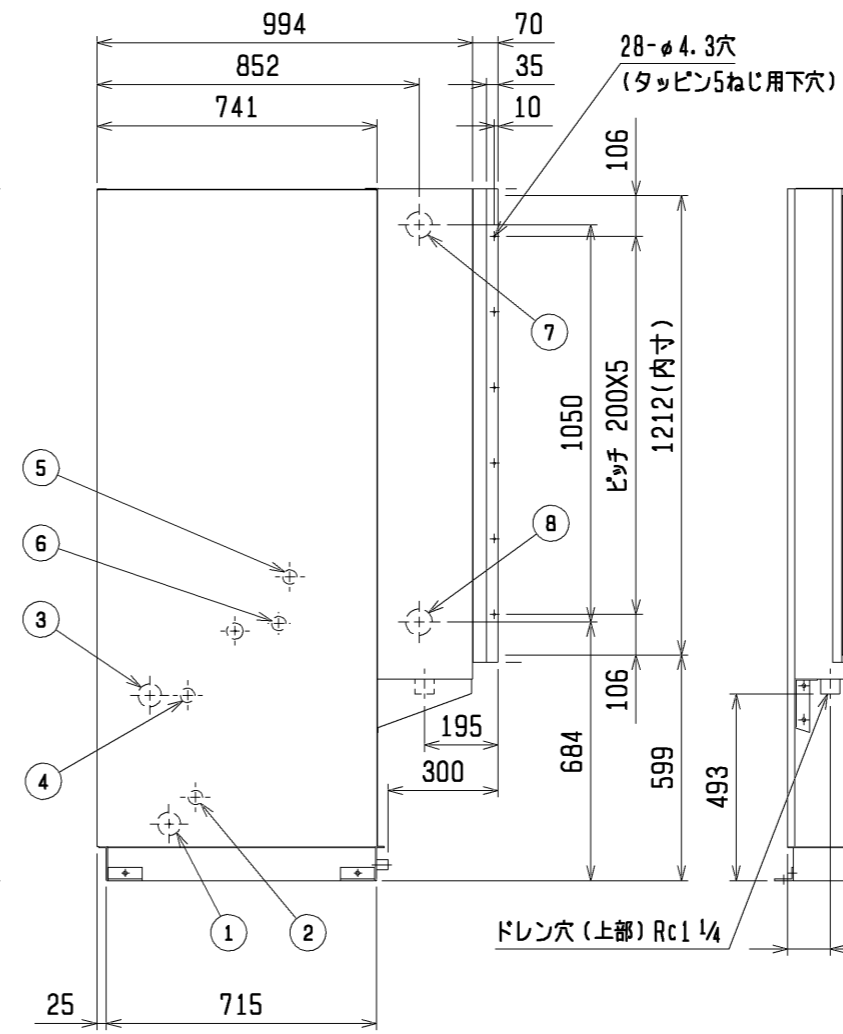
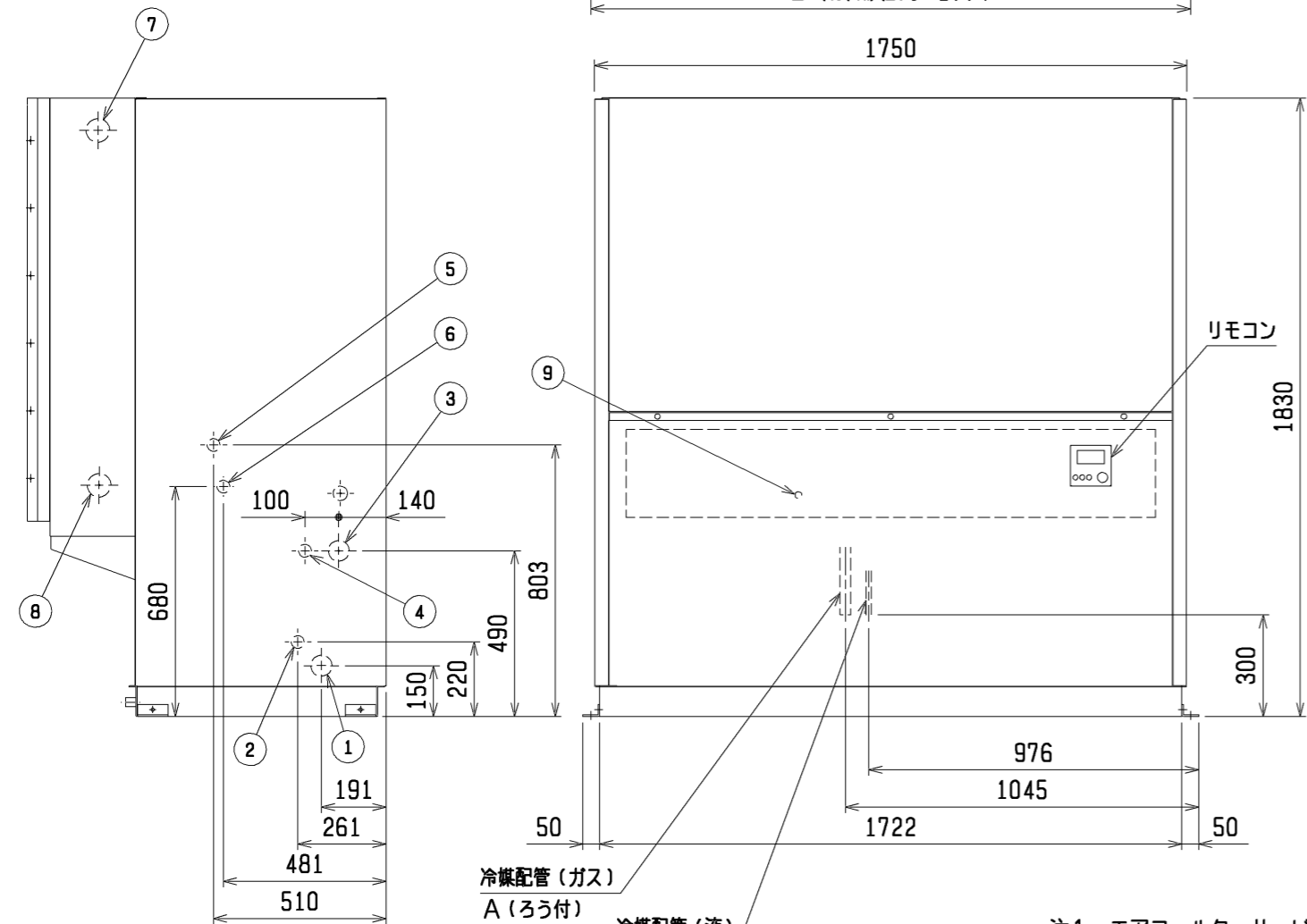
吹出口フランジ参考図 (現地手配)



通風・サービススペース
図中寸法は最小寸法を示します。



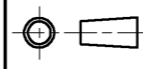

配管・配線等の据付工事のスペースは別途確保してください。
また、エアフィルターのサービスを本体右側から行う場合は、図中※印の寸法を確保してください。

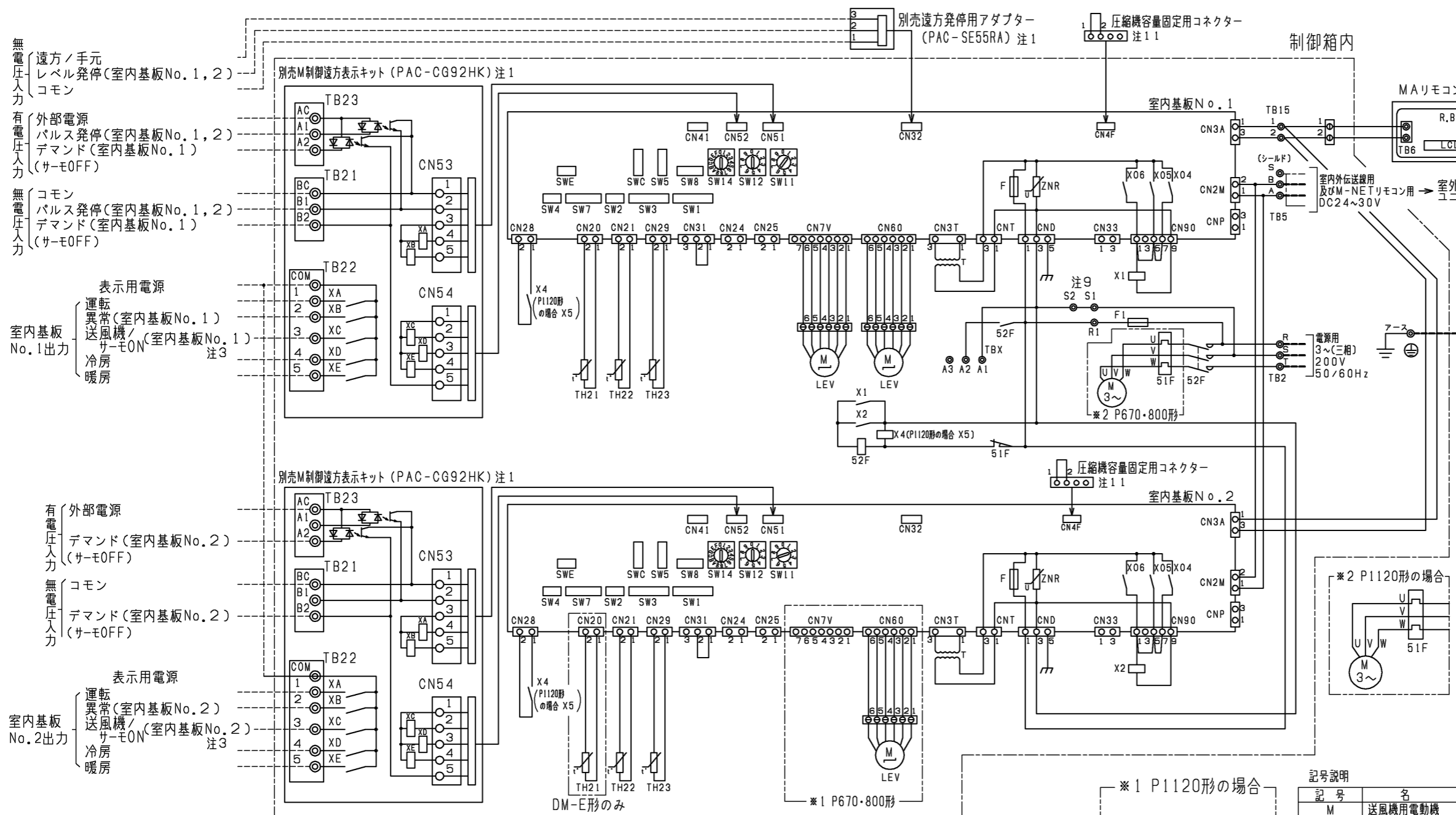


No.	名称
1	冷媒配管口 (ガス) φ75ノックアウト穴
2	冷媒配管口 (液) φ43ノックアウト穴
3	電源穴 φ62ノックアウト穴
4	室内外連絡線穴、伝送線穴 φ38ノックアウト穴
5	加湿器配管接続口 φ38ノックアウト穴
6	加湿器電源穴 φ38ノックアウト穴
7	加熱器配管 (温水出口・蒸気入口) φ70ノックアウト穴: Rc2
8	加熱器配管 (温水入口・蒸気出口) φ70ノックアウト穴: Rc2
9	アース端子 (制御箱内に設置) 5ねじ

	A	B
PFAV-P670 (V) DM-E (1)		
PFT-P670 (V) DM-E (1)	φ28.58	φ15.88
PFAV-P800 (V) DM-E (1)		
PFT-P800 (V) DM-E (1)	φ31.75	φ19.05

- 注1. エアフィルターサービススペース (※印) の寸法をユニットの左側面又は右側面に必ず確保してください。
2. 設置する部屋の気密性が高い場合、室内が負圧となり、部屋の扉が開かない等の問題が発生する場合がありますので、室内が負圧にならないような通気孔等を設けてください。
3. 伝送線と電圧200V以上の配線は、必ず分けた経路としてください。

 DIM. mm	作成日付 ISSUED 11-05-09	改定日付 REVISED 14-09-30	TITLE 床置ダクト形 室内ユニット外形図 PFAV-P670・800 (V) DM-E (1) PFT-P670・800 (V) DM-E (1)
	SCALE NTS	 三菱電機株式会社	
	DRW. NO. WKP94R728	REV. D	PAGE 1/1



- 注1. M制御遠方表示キット(PAC-CG92HK)、遠方発停用アダプター(PAC-SE55RA)は別売部品です。
 ・ハルス発停用スイッチ: M制御遠方表示キットに接続してください。
 ・レベル発停用スイッチ: 遠方発停用アダプターに接続してください。
 ・ハルス発停用・レベル発停用のスイッチは親機(アドレスの小さい方)に接続されているこれらの別売部品に接続してください。(子機に接続しても、ON/OFF操作はできません)
 ・デマント*入力・異常状態出力・サーモON(送風機出力)を使用される場合は、室内基板個別に接続してください。
 2. 各入力の接点は微小電流用(DC12V1mA以下)を使用してください。
 3. 室内基板No.1, No.2共、SW1-5を使用用途に応じて設定してください。
 送風機状態出力: SW1-5 OFF (工場出荷時設定)
 サーモON状態出力: SW1-5 ON
 4. ---(太破線): 現地配線を示します。
 ----(細破線): 外部入出力用の現地配線を示します。
 5. 配線は、内線規程に従って接続してください。
 6. 電源には必ず漏電遮断器を設けてください。
 7. ⊙印は端子台、⊖印はコネクタを示します。
 8. 停電自動復帰させる場合は、室内基板No.1, No.2共、SW1-9をON(有効)にしてください。標準出荷時はOFF(無効)となっています。但し外部入力でレベル発停している場合は、復電時の外部信号に従います。
 9. 緊急停止入力は、端子台S1-S2間の短絡線を外して、そこに緊急停止SWなどを配線接続してください。
 10. ルームサーモ仕様にてご使用の場合は、製品内蔵のTH21は機能致しません。別売温度センサー(PAC-SE40TS)を接続または現地回路接続してください。
 11. 圧縮機容量固定用のコネクタは、室内ユニットの制御箱内部に付属しています。本機能を使用する場合は、コネクタを室内基板のCN4Fに接続ください。

記号説明

記号	名称	記号	名称
M	送風機用電動機	CN41	コネクタ(HA入力)
R.B.	リモートコントローラボード	CN51	コネクタ(集中管理)
LCD	液晶表示器	CN52	コネクタ(遠方表示)
TB2	電源端子台	CN28	コネクタ(ファン異常)
TB5	伝送端子台	CN4F	コネクタ(圧縮機容量固定用)
TB6	端子台(室内ユニット接続)	CNP	コネクタ(蒸気・温水ヒーター用)
TB15	MAリモコン用端子台	TH21	吸込温度検出サーミスター
TB21~23	入出力用端子台(別売M制御遠方表示キット)	TH22	配管温度検出用サーミスター(液)
F	ヒューズ<6.3A>	TH23	配管温度検出用サーミスター(ガス)
ZNR	バリスター	SW1	スイッチ(機能切換)
T	電源トランス	SW2	スイッチ(能力設定)
LEV	電子式リニア膨張弁	SW3	スイッチ(機能切換)
TBX	別売接続用端子台	SW4	スイッチ(機種設定)
51F	熱動過電流遮断器	SW5	スイッチ(4段階デマンド切換用)
52F	補助遮断器(送風機用)	SW7	スイッチ(機種設定)
F1	ヒューズ<10A>	SW8	スイッチ(試運転用)
X1, 2, 4, 5	補助遮断器(送風機用)	SW11	スイッチ(アドレス設定用 1の位)
XA~XE	補助遮断器	SW12	スイッチ(アドレス設定用 10の位)
CN24	コネクタ	SW14	スイッチ(分岐口No.ペアNo.設定用)
CN25	コネクタ(加湿器)	SWC	スイッチ(機能切換)
CN32	コネクタ(遠方切換)	SWE	スイッチ(ファン試運転用)
CN33	コネクタ(露取運転時出力)		

●仕様(M制御遠方表示キット)

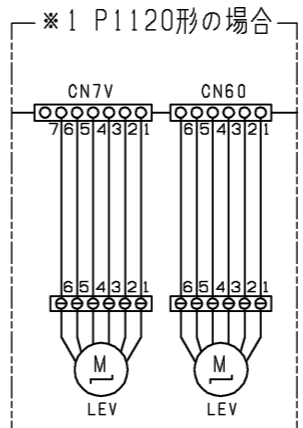
項目	内容
電源	室内基板から受電
据付場所	本体制御箱内
適合入出力	CV, CVS, CPEVまたはこれらに相当するもの
伝送線サイズ(信号線)	単線: φ0.65mm~φ1.2mm 撚線: 0.5mm ² ~1.25mm ²
信号線配線距離	外部出力: max 100m 外部入力: max 100m
室内ユニット接続線	10心(5心+5心) 5m
接続形態	パルス発停 室内基板No.1のみに接続が必要 デマンド 室内基板No.1, 室内基板No.2個別に接続が必要 各基板に対応した熱交換器の容量制御が可能となります

●入力仕様(M制御遠方表示キット、遠方発停用アダプター)

機能	使用用途	信号仕様
パルス発停(注1)(注2)	室内基板No.1のみに入力し、ON/OFF指令を出すことができます。	パルス(有電圧/無電圧α接点) <有電圧の場合> 電源: DC12V~24V 電流: 約10mA (DC12V時) <パルス規格> 200ms以上 200ms以上 (ハルス通電時間) (ハルス間隔)
レベル発停(注1)(注2)	室内基板No.1のみに入力し、ON/OFF指令を出すことができます。 レベル(無電圧α接点)	遠方/手元 ON OFF リモコン 運転/停止 運転操作はできません レベル発停 ON 運転 運転/停止はできません OFF 停止 できません
デマンド(注2)	室内基板No.1, 室内基板No.2個別にデマンド指令(サーモOFF)を出すことができます。	レベル(有電圧/無電圧接点) <有電圧の場合> 電源: DC12V~24V 電流: 約10mA (DC12V時)

●出力仕様(M制御遠方表示キット)

機能	使用用途	信号仕様
運転	外部へ運転の信号が取り出せます	リレーα接点出力 DC30Vまたは AC100V/200V 接点定格電流: 1A 接点最小負荷: 10mA
異常	外部へ異常信号が取り出せます	
送風機・サーモON(注3)	外部へ送風機運転・サーモON信号が取り出せます	
冷房	外部へ冷房信号が取り出せます	
暖房	外部へ暖房信号が取り出せます	



本図面の所有権は三菱電機株式会社にある。
 THIS DOCUMENT IS THE PROPERTY OF MITSUBISHI ELECTRIC CORPORATION.

作成日付 ISSUED	改定日付 REVISED	TITLE	
		床置ダクト形ユニット電気配線図	
2011-05-19	2020-07-20	PFT-P670・800・1120DM-E(1)	
R度 SCALE DO NOT SCALE	三菱電機株式会社		DWG.NO. W KP94R745
	REV. B	PAGE 1/1	