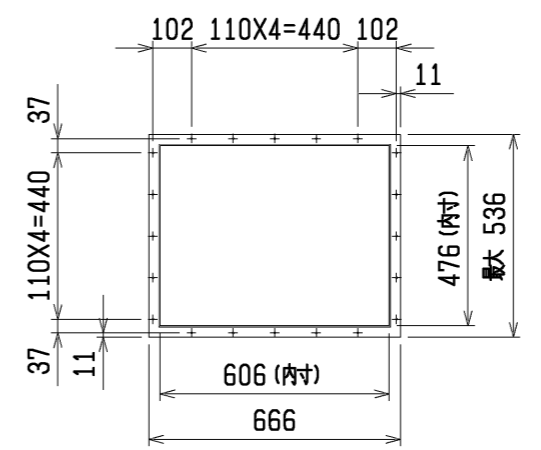
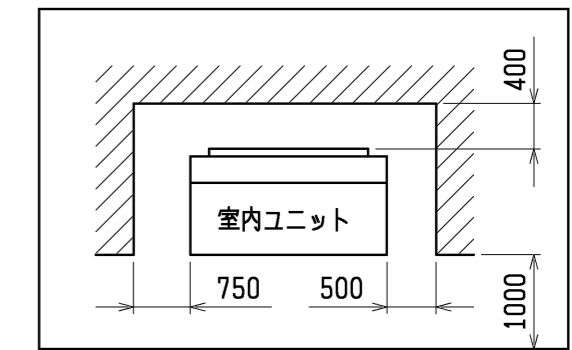


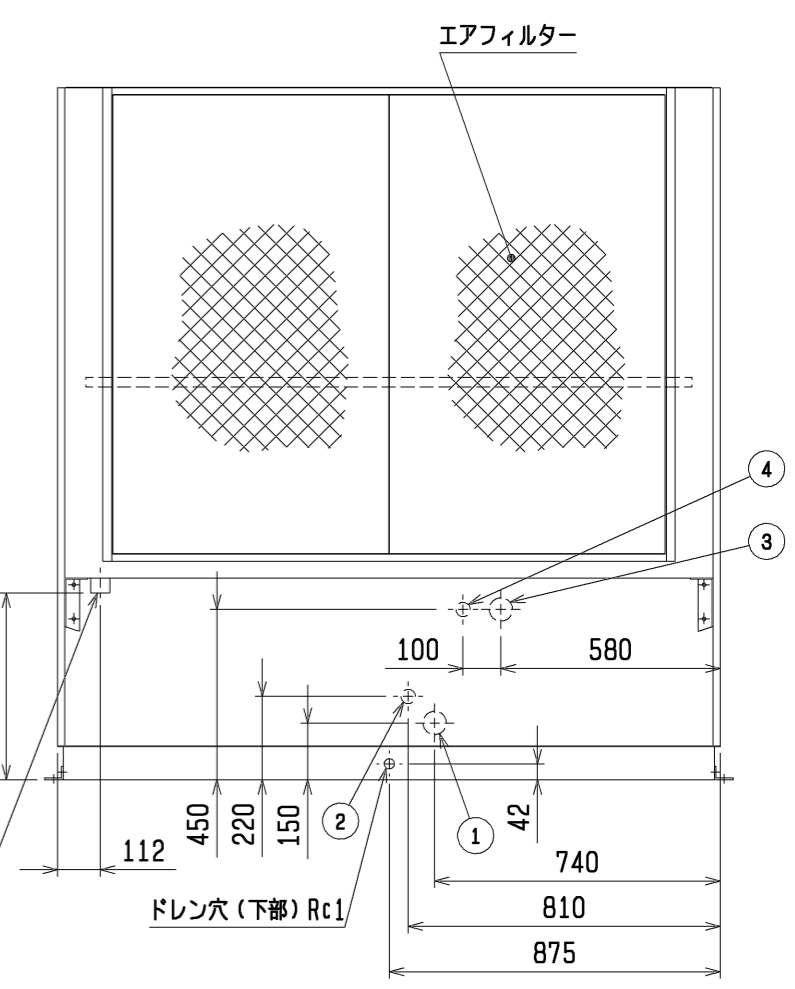
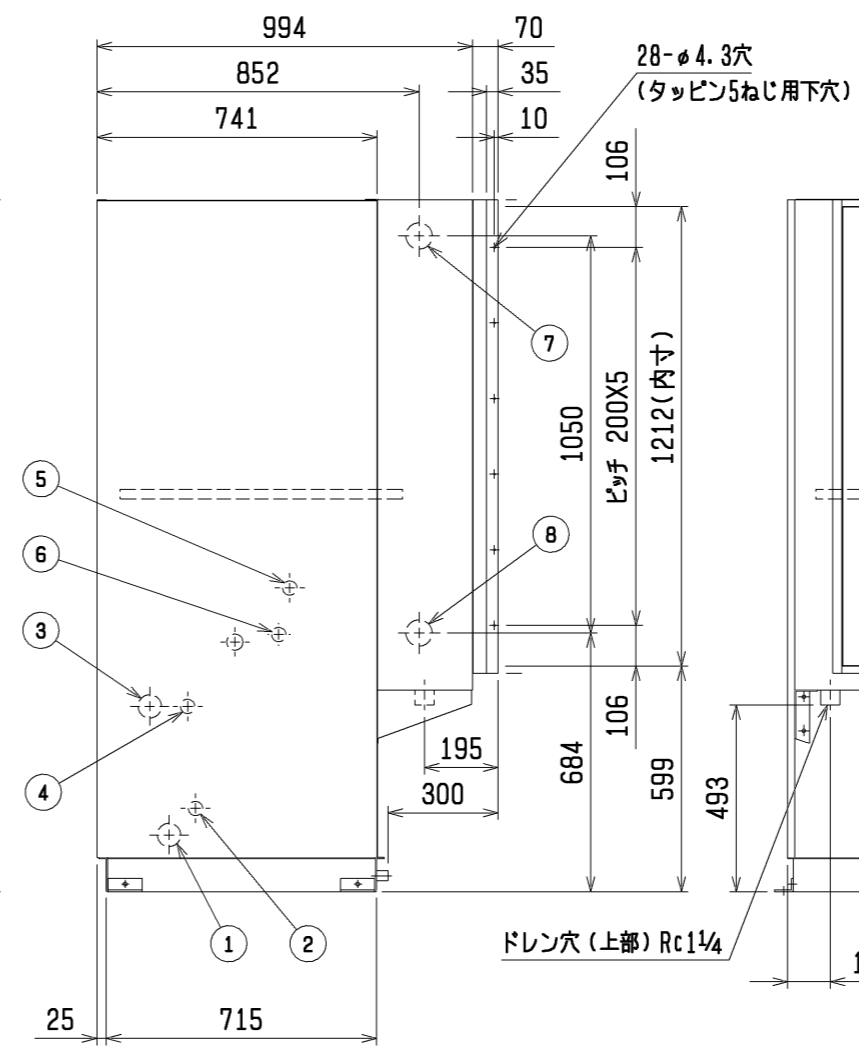
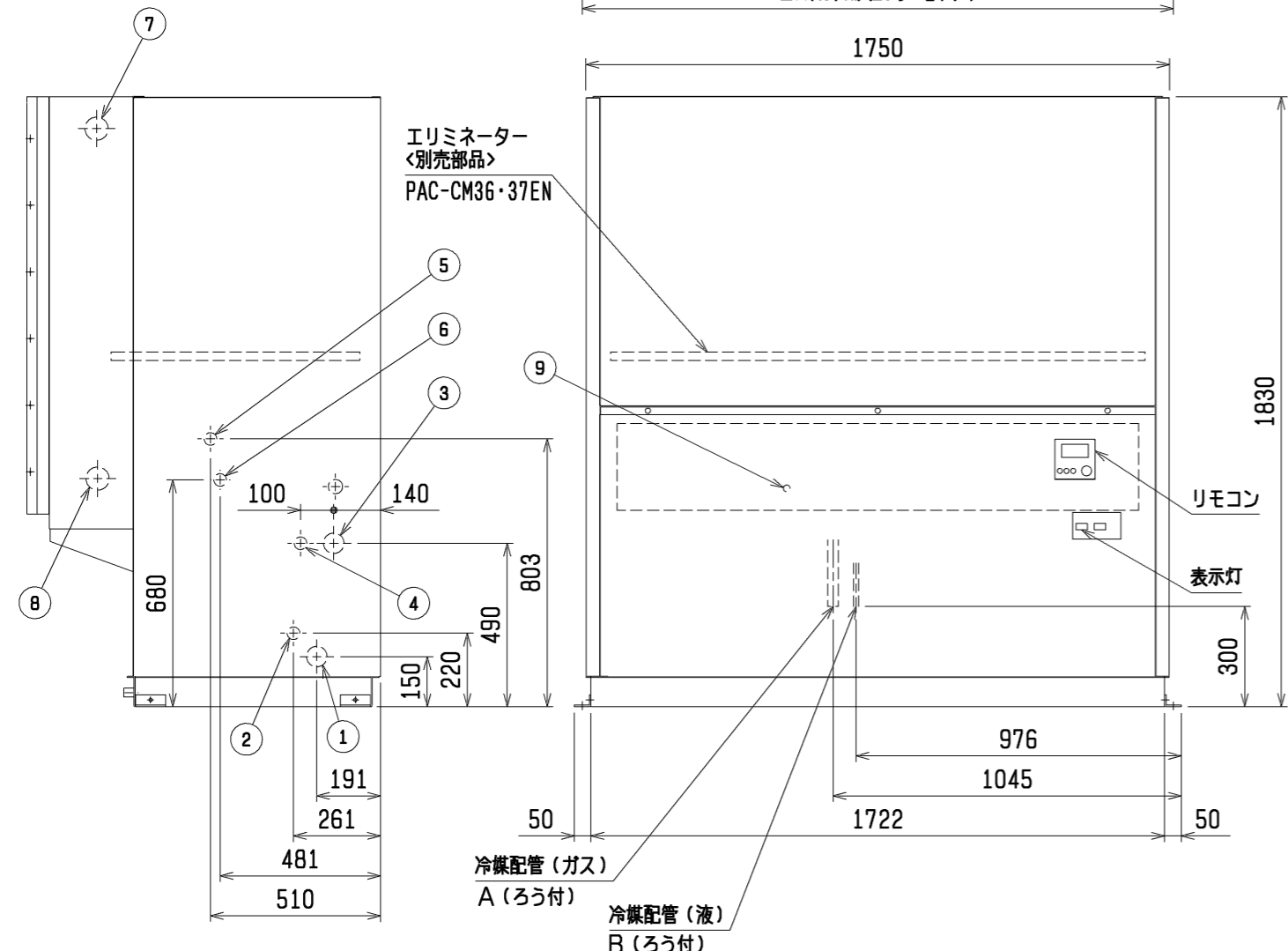
吹出口フランジ参考図 (現地手配)



通風・サービススペース  
図中寸法は最小寸法を示します。



配管・配線等の据付工事のスペースは別途確保してください。  
また、エアフィルターのサービスを本体右側から行う場合は、図中※印の寸法を確保してください。

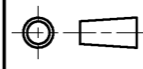



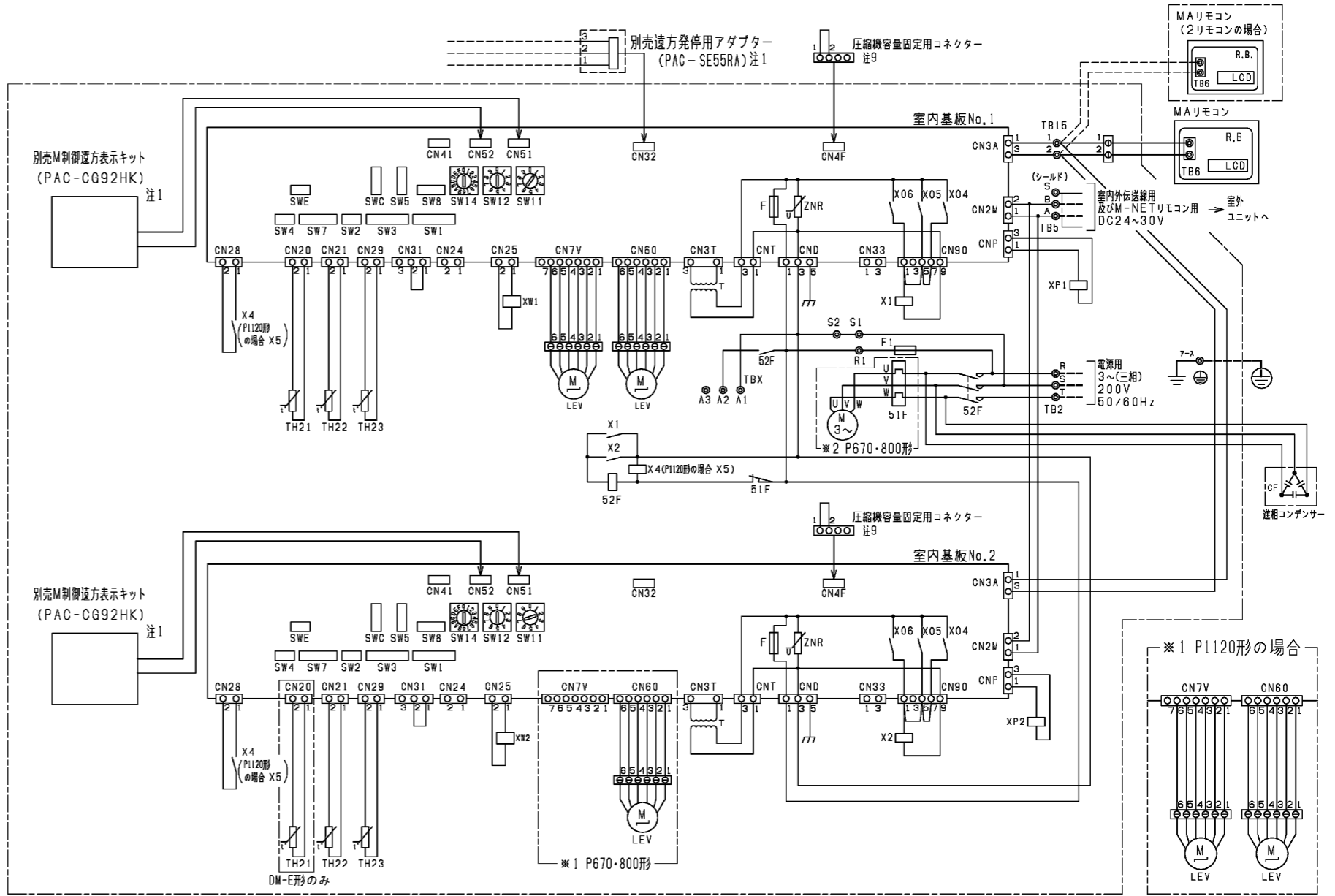
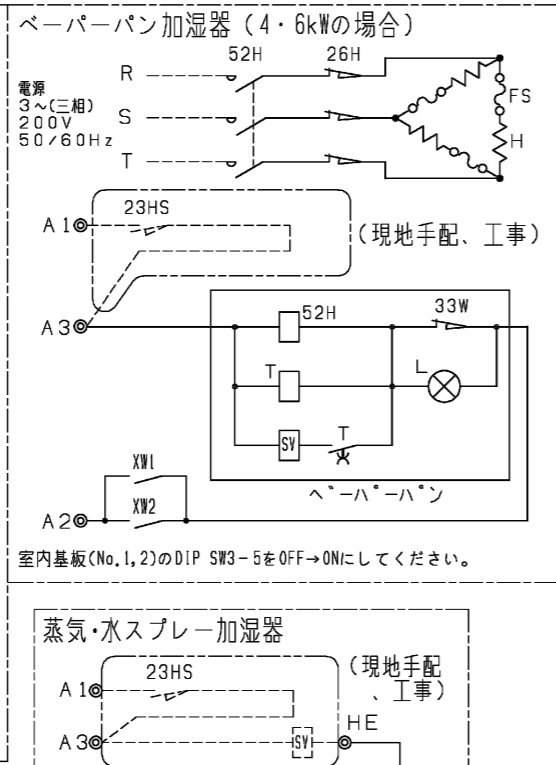
| No. | 名称                               |
|-----|----------------------------------|
| 1   | 冷媒配管口 (ガス) φ75ノックアウト穴            |
| 2   | 冷媒配管口 (液) φ43ノックアウト穴             |
| 3   | 電源穴 φ62ノックアウト穴                   |
| 4   | 室内外連絡線穴、伝送線穴 φ38ノックアウト穴          |
| 5   | 加湿器配管接続口 φ38ノックアウト穴              |
| 6   | 加湿器電源穴 φ38ノックアウト穴                |
| 7   | 加熱器配管 (温水出口・蒸気入口) φ70ノックアウト穴:Rc2 |
| 8   | 加熱器配管 (温水入口・蒸気出口) φ70ノックアウト穴:Rc2 |
| 9   | アース端子 (制御箱内に設置) 5ねじ              |

|                        | A      | B      |
|------------------------|--------|--------|
| PFAV-P670 (V) DM-E (1) | φ28.58 | φ15.88 |
| PFT-P670 (V) DM-E (1)  | φ28.58 | φ15.88 |
| PFAV-P800 (V) DM-E (1) | φ31.75 | φ19.05 |
| PFT-P800 (V) DM-E (1)  | φ31.75 | φ19.05 |

- 注1. エアフィルターサービススペース (※印) の寸法をユニットの左側面又は右側面に必ず確保してください。  
 2. 設置する部屋の気密性が高い場合、室内が負圧となり、部屋の扉が開かない等の問題が発生する場合がありますので、室内が負圧にならないような通気孔等を設けてください。  
 3. 伝送線と電圧200V以上の配線は、必ず分けた経路としてください。  
 4. エリミネーターは、スプレー式加湿器組込時に併用してください。

エリミネーター組込

|  |                            |  |  |
|--|----------------------------|--|--|
| <br>DIM. mm | 作成日付<br>ISSUED<br>11-08-29 | 改定日付<br>REVISED<br>15-02-03  | TITLE<br>床置ダクト形 室内ユニット外形図<br>PFAV-P670・800 (V) DM-E (1)<br>PFT-P670・800 (V) DM-E (1) |
|  | SCALE NTS                  |  三菱電機株式会社 |  |
|  | DRW. NO.<br>WKP96R961      | REV.<br>B  | PAGE<br>1/1  |



記号説明

| 記号          | 名称                     | 記号   | 名称                      |
|-------------|------------------------|------|-------------------------|
| M           | 送風機用電動機                | CN41 | コネクター (HA入力)            |
| R.B.        | リモートコントローラーボード         | CN51 | コネクター (集中管理)            |
| LCD         | 液晶表示器                  | CN52 | コネクター (遠方表示)            |
| TB2         | 電源端子台                  | CN28 | コネクター (ファン異常)           |
| TB5         | 伝送端子台                  | CNP  | コネクター (暖房ヒーター用)         |
| TB6         | 端子台 (室内ユニット接続)         | TH21 | 吸込温度検出用サーミスター           |
| TB15        | MAリモコン用端子台             | TH22 | 配管温度検出用サーミスター (液)       |
| TB21~23     | 入出力用端子台 (別売M制御遠方表示キット) | TH23 | 配管温度検出用サーミスター (ガス)      |
| F           | ヒューズ <6.3A>            | SW1  | スイッチ (機能切換)             |
| ZNR         | バリスター                  | SW2  | スイッチ (能力設定)             |
| T           | 電源トランス                 | SW3  | スイッチ (機能切換)             |
| LEV         | 電子式リニア膨張弁              | SW4  | スイッチ (機種設定)             |
| TBX         | 別売接続用端子台               | SW5  | スイッチ (4段階デマンド切換用)       |
| 51F         | 熱動過電流継電器               | SW7  | スイッチ (機種設定)             |
| 52F         | 補助継電器 (送風機用)           | SW8  | スイッチ (試運転用)             |
| F1          | ヒューズ <10A>             | SW11 | スイッチ (アドレス設定用 1の位)      |
| X1, 2, 4, 5 | 補助継電器 (送風機用)           | SW12 | スイッチ (アドレス設定用 10の位)     |
| XA~XE       | 補助継電器                  | SW14 | スイッチ (分岐口 No.ベア No.設定用) |
| CN25        | コネクター (加湿器)            | SWC  | スイッチ (機能切換)             |
| CN32        | コネクター (遠方切換)           | SWE  | スイッチ (ファン試運転用)          |
| CN33        | コネクター (霜取運転時出力)        |      |                         |

追加部品記号説明

| 記号           | 名称          | 備考         |
|--------------|-------------|------------|
| XP1, 2       | 補助継電器       | 別売付属       |
| 21W          | 電磁弁         | 現地手配       |
| 23HS         | 湿度調節器       | 現地手配       |
| SV           | 電磁弁         | 現地手配       |
| XW1, 2       | 補助継電器       | 別売付属       |
| 52H1, 2, 52H | 電磁接触器       | 別売付属       |
| 26H1, 2, 26H | サーマルカットアウト  | 別売付属       |
| FS1, 2, FS   | 温度ヒューズ      | 別売付属       |
| H1, 2, H     | シーズヒーター     | 別売付属       |
| 23HS         | 湿度調節器       | 現地手配       |
| T            | タイマー        | 別売付属       |
| SV           | 電磁弁         | 別売付属       |
| L            | 断水ランプ       | 別売付属       |
| 33W          | 断水スイッチ      | 別売付属       |
| XW1, 2       | 補助継電器       | 別売付属       |
| CF           | 進相コンデンサー    | 別売付属       |
| MAリモコン       | 製品本体記号説明 参照 |            |
| 水スプレー加湿器     | 23HS        | 湿度調節器 現地手配 |
|              | SV          | 電磁弁 現地手配   |
|              | XW1, 2      | 補助継電器 受注対応 |

1. 遠方発停用アダプター、M制御遠方表示キットの接続要領は、標準電気配線図をご参照ください。
2. ◎印は端子台を示します。
3. 蒸気・水スプレー加湿器、ベーパーパン加湿器は23HS (湿度調節器) を使用しない場合、端子台のA1とA3を短絡してください。
4. 電源には必ず漏電遮断器を設けてください。
5. 水スプレー加湿器は受注のみ対応可能となります。P1120形のベーパーパン加湿器、蒸気・水スプレー加湿器、蒸気・温水ヒーター組込も受注対応のみ対応可能となります。別売設定はされていません。ベーパーパン加湿器 (4kW) はP670・P800形のみ、(12kW) はP1120形のみ受注対応可能です。
6. 本図は主要部品組込時の配線図を示します。標準のみの電気配線接続は、標準の電気配線図を参照してください。
7. 本ユニットは受注要求仕様により、本図に示す電気回路 (該当部分のみ) を組込んでいます。
8. M (送風機用電動機)、LEV (電子式リニア膨張弁)、TH21~23 (サーミスター) 等は制御箱外に位置します。
9. 圧縮機容量固定用のコネクターは、室内ユニットの制御箱内部に付属しています。本機能を使用する場合は、コネクターを室内基板のCN4Fに接続ください。

本図面の所有権は三菱電機株式会社にある。  
THIS DOCUMENT IS THE PROPERTY OF MITSUBISHI ELECTRIC CORPORATION.

|                                     |            |  |                       |
|-------------------------------------|------------|--|-----------------------|
| 作成日付<br>ISSUED                      | 2011-07-05 | 改定日付<br>REVISED  | 2020-07-21            |
| DIMENSIONS<br>ARE IN<br>MILLIMETERS |            | 床置ダクト形室内ユニット<br>主要部品組込電気配線図<br>PFT-P670-800-1120DM-E (1) |                       |
| 尺数 SCALE<br>DO NOT SCALE            | 三菱電機株式会社   |  | DWG. NO.<br>WKP96J172 |
|                                     | REV.       | B  | PAGE<br>1/1           |