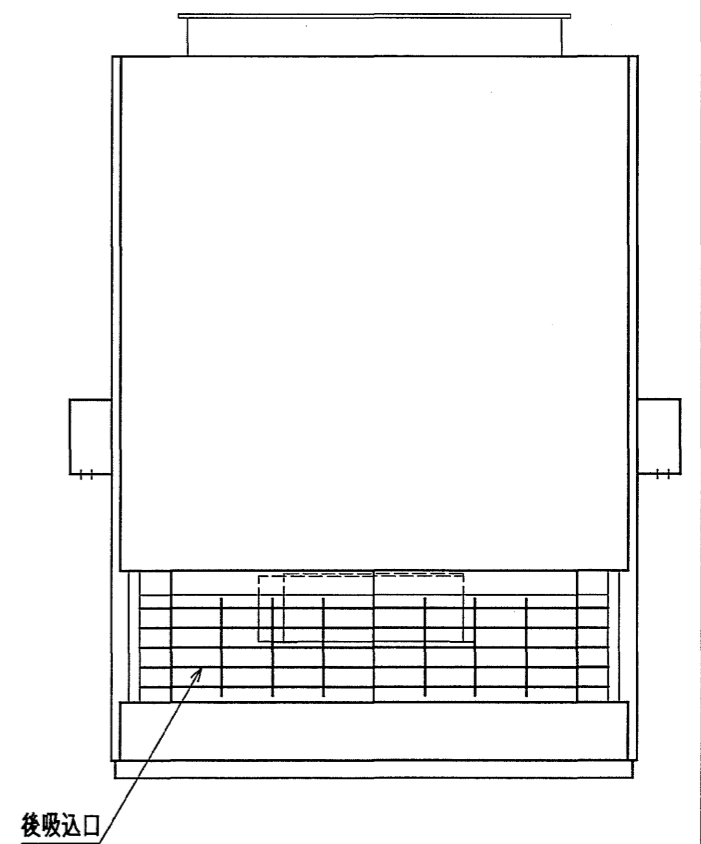
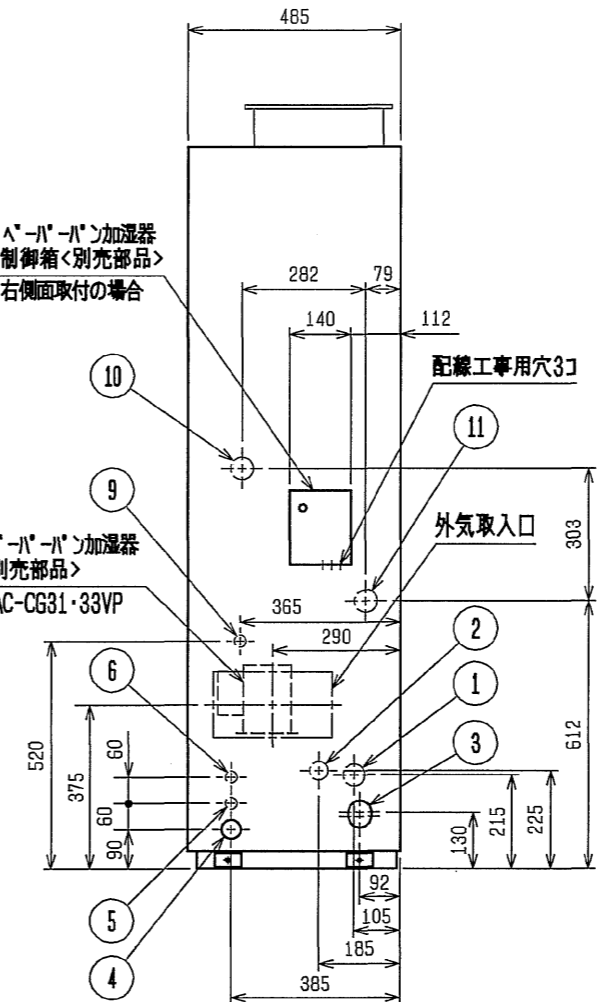
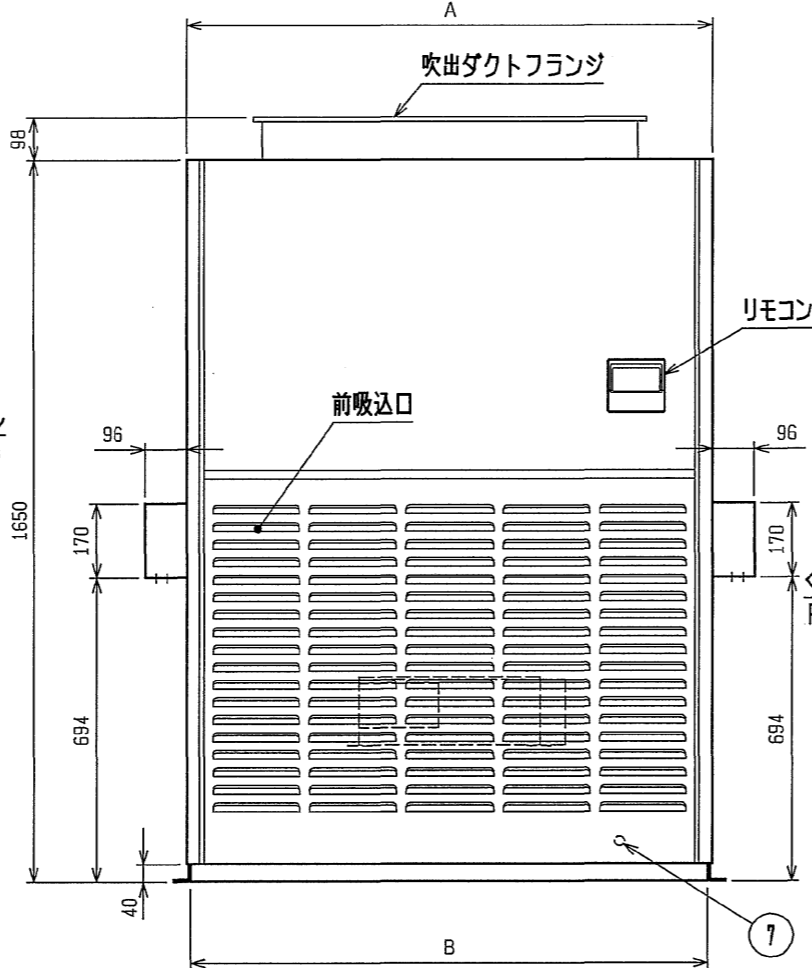
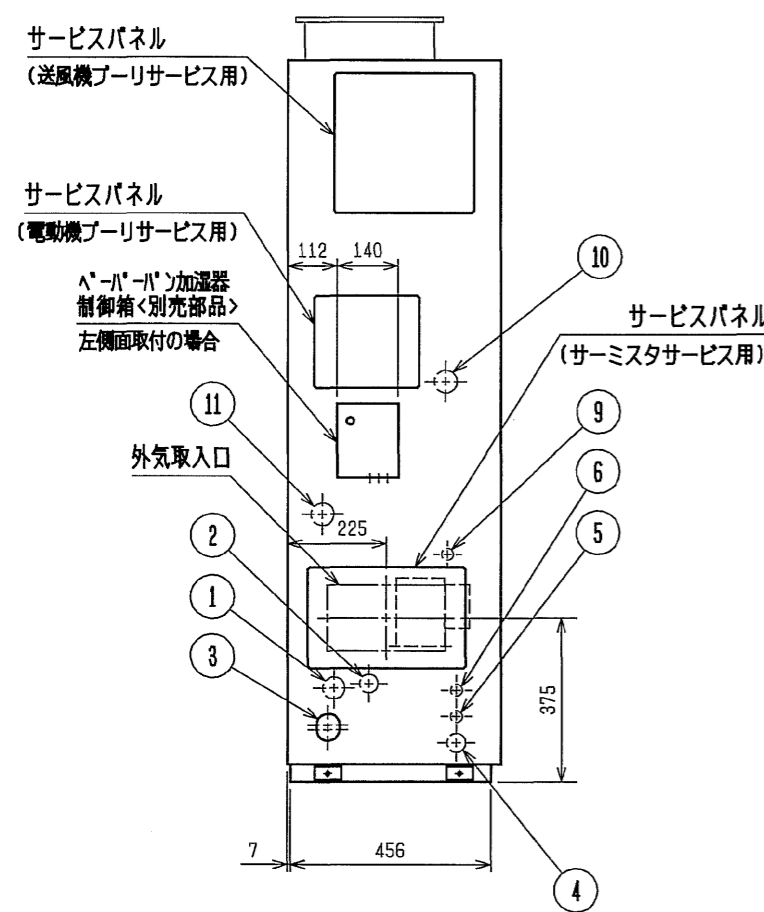
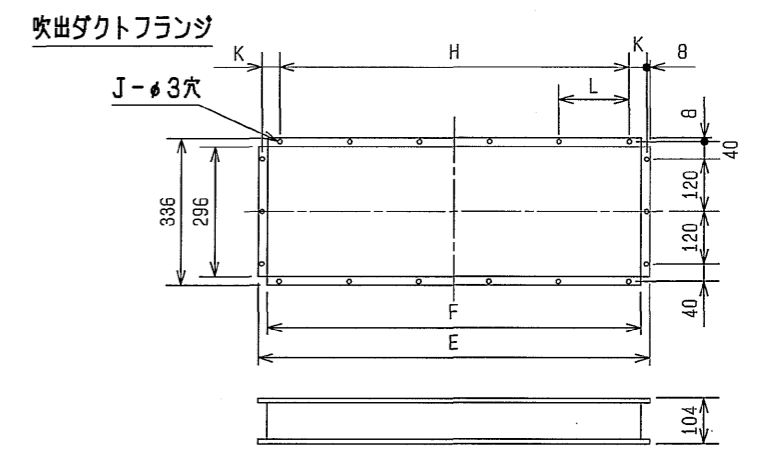
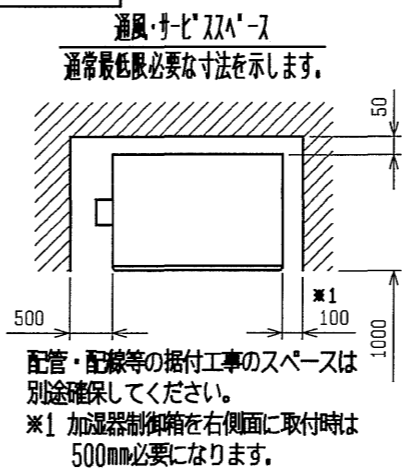
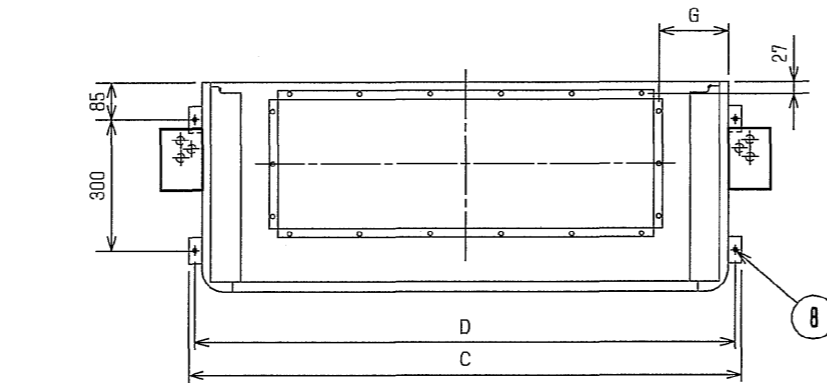
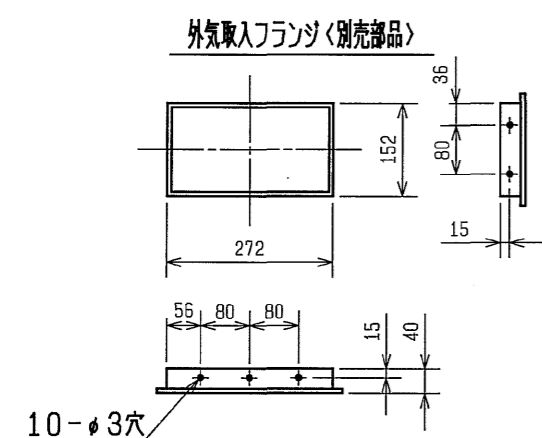


	A	B	C	D	E	F	G	H	J	K	L
PFAK-P140AW(M)-A PFTK-P125AW(M)-A	760	742	822	794	383	343	154	230	10	68.5	-
PFAK-P224AW(M)-A PFTK-P200AW(M)-A PFAV-P224M-A	980	962	1042	1014	715	675	108	640	16	29.5	160
PFAK-P280AW(M)-A PFTK-P250AW(M)-A PFAV-P280M-A	1200	1182	1262	1234	895	835	160	800	18	39.5	160

NO.	名称	NO.	名称
1	冷媒配管<ガス>..... P140, P125:φ19.05 P224, P200:φ25.4, P280, P250:φ28.6 両付	7	アース端子(制御箱内に設置).....5社*
2	冷媒配管<液>..... P140・P125:φ9.52 P224・P280, P200・P250:φ12.7 両付	8	基礎ボルト穴.....4-φ12
3	ドレン穴.....1B	9	加湿器配管穴.....φ27
4	装置電源穴.....φ43	10	加熱器(蒸気入口・温水出口)・・ P140・224, P125・200:1B P280, P250:11/4B
5	電線穴.....φ27	11	加熱器(蒸気出口・温水入口)・・ P140・224, P125・200:1B P280, P250:11/4B
6	室内外連絡穴, 伝送線穴.....φ27		

- 注1. 伝送線と電圧200V以上の配線は必ず分けた経路としてください。
 2. PFAV形は左配管接続する場合、別売左配管部品が必要です。
 3. 設置する部屋の気密性が高い場合、室内が負圧となり部屋の扉が開かない等の問題が発生する場合がありますので、室内が負圧にならないような通気孔等を設けてください。
 4. 冷房加湿はできません。冷凍機種に組み込む場合はヒータと同時組み込みが必要です。



ペーパーパン加湿器組込

DIM. mm	作成日付 ISSUED	改定日付 REVISED	TITLE	REV.	PAGE
	2003-01-23	2003-06-18	床置ダクト形室内ユニット外形図 PFAK-P140, 224, 280AW(M)-A PFTK-P125, 200, 250AW(M)-A PFAV-P224, 280M-A	A	
SCALE NTS	三菱電機株式会社		DRW. NO. W652001		