

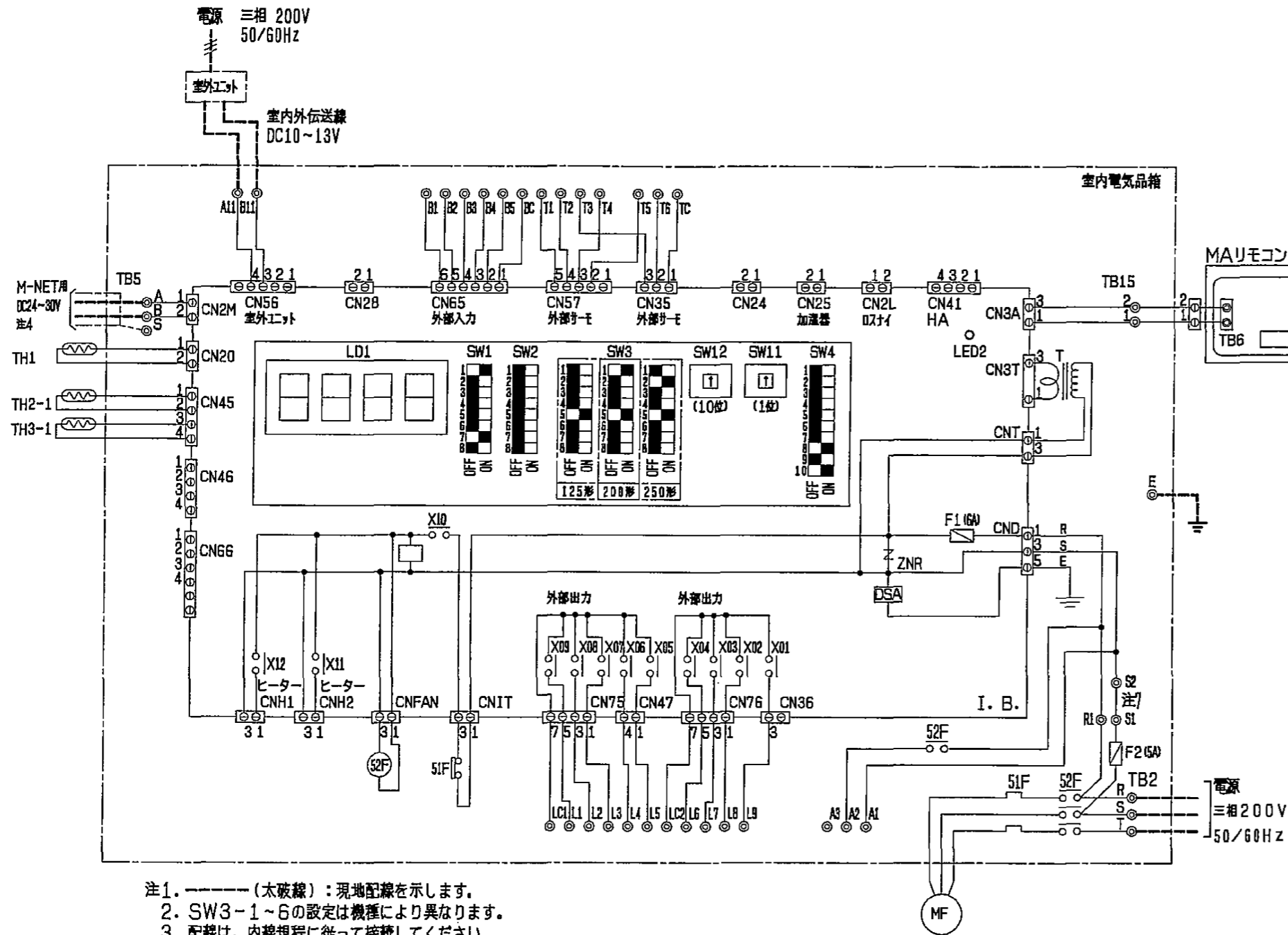
NO.	名称	NO.	名称
1	冷媒配管<ガス>..... P140, P125:φ19.05, P224, P200:φ25.4 P280, P250:φ28.58 ろう付	7	アース端子(制御箱内に設置)・・・5ねじ
2	冷媒配管<液>..... P140・P125:φ9.52 P224・P280, P200・P250:φ12.7 ろう付	8	基礎ボルト穴.....4-φ12
3	ドレン穴.....Rc1	9	透湿膜加湿器配管穴.....φ52ロックアウト穴
4	装置電源穴.....φ43 パネル<右>貫通穴<左>ロックアウト穴	10	加湿器配管穴.....φ27ロックアウト穴
5	電線穴.....φ27ロックアウト穴	11	加熱器(蒸気入口・温水出口)・・φ52ロックアウト穴 P140・224, P125・200:Rc1 P280, P250:Rc1 1/4
6	室内外連絡穴, 伝送線穴.....φ27ロックアウト穴	12	加熱器(蒸気出口・温水入口)・・φ52ロックアウト穴 P140・224, P125・200:Rc1 P280, P250:Rc1 1/4

- 注1. 伝送線と電圧200V以上の配線は必ず分けた経路としてください。
 2. 設置する部屋の気密性が高い場合、室内が負圧となり、部屋の扉が開かない等の問題が発生する場合がありますので、室内が負圧にならないような通気孔等を設けてください。
 3. 透湿膜加湿器はヒートポンプ機種のみ組込可能です。

	A	B	C	D	E	F	G	H	J	K	L	M
PFAK-P140(V)AW(M)-A PFTK-P125(V)AW(M)-A	760	742	822	794	383	343	146	230	10	68.5	-	20
PFAK-P224(V)AW(M)-A PFTK-P200(V)AW(M)-A	980	962	1042	1014	715	675	100	640	16	29.5	160	20
PFAK-P280(V)AW(M)-A PFTK-P250(V)AW(M)-A	1200	1182	1262	1234	895	835	152	800	18	39.5	160	30

 DIM. mm	作成日付 ISSUED	改定日付 REVISED	TITLE 床置ダクト形室内ユニット外形図
	00-12-19	10-10-20	PFAK-P140, 224, 280 (V) AW (M) -A PFTK-P125, 200, 250 (V) AW (M) -A
SCALE NTS	 三菱電機株式会社		DRW. NO. W641692 REV. M PAGE 1/1

PFTK-P125・200・250AWM-A パッケージエアコン電気配線図



- 注1. ——— (太破線) : 現地配線を示します。
 2. SW3-1~6の設定は機種により異なります。
 3. 配線は、内線規程に従って接続してください。
 4. M-NET接続時には、必ず伝送用給電ユニット (別売) が必要です。
 5. ⊙印は端子台、⊖印はコネクタを示します。
 6. 停電自動復帰させる場合は、室内ユニットSW4-1をON (有効) にしてください。
 標準出荷時はOFF (無効) となっています。但し外部入力が発している場合は、復電時の外部信号に従います。
 7. 緊急停止入力は、室内ユニット端子台S1-S2間の短絡線を外して、そこに緊急停止SWなどを配線接続してください。
 8. DIPSWの設定は、標準仕様を示します。受注仕様または現地で設定変更した場合、本図とは異なることがあります。

記号説明

記号	名称	記号	名称
MF	送風機用電動機	TH1	サーミスター (般込み空気温度)
51F	補助電流電圧電器	TH2-1	サーミスター (No.1熱交換管温度)
52F	補助電圧電器 (送風機用)		
TB2	電源端子台		
TB5	集中管理用M-NET用端子台	TH3-1	サーミスター (No.1熱交換二相管温度)
TB15	MAリモコン用端子台		
I. B.	室内制御基板		
ZNR	バリスター	SW1 (I. B.)	スイッチ (機種設定)
		SW2 (I. B.)	スイッチ (自己診断)
CN25	コネクタ (加温器)	SW3 (I. B.)	スイッチ (能力設定)
CN41	コネクタ (HA)	SW4 (I. B.)	スイッチ (機能切換)
CNH1	コネクタ (暖房ヒーター-1)	SW11 (I. B.)	スイッチ (7'リズ設定用 1の位)
CNH2	コネクタ (暖房ヒーター-2)	SW12 (I. B.)	スイッチ (7'リズ設定用 10の位)
CNIT	コネクタ (51F)	R. B.	リモコン基板
CNFAN	コネクタ (52F)	CN	コネクタ (消光スケジュールタイマー)
CN2L	コネクタ (ロスタイ)	TB6	端子台 (室内ユニット接続)
T	トランス	LCD	液晶表示器
F1, F2	ヒューズ	DSA	アリスター
X01-X12	補助電圧電器 (室内基板内)		
LD1	発光ダイオード (表示)		
LED2	発光ダイオード (リモコン給電)		
E	アース端子		

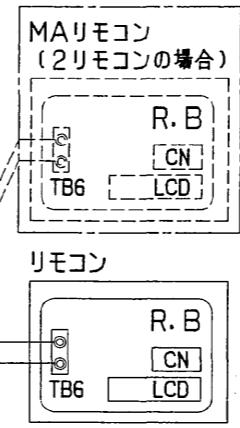
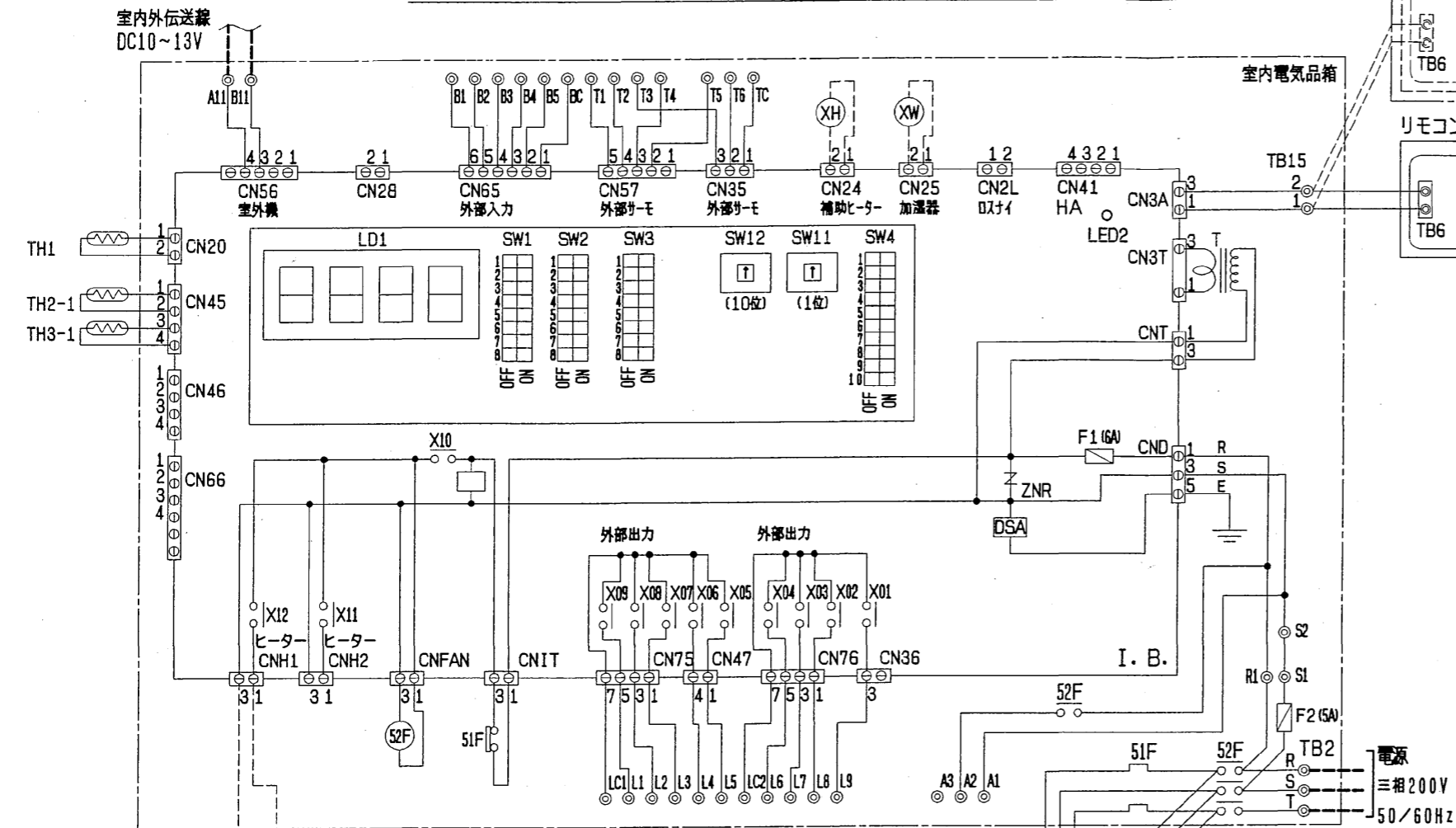
外部接続端子の説明

暖房に関する内容は別売の暖房用ヒーター (蒸気・温水ヒーター、大容量電気ヒーター) をご導入した場合を示します。

用途	仕様	端子番号	各端子の内容	ご説明	ご注意
外部入力端子	レベル 接続入力 回路電圧: DC12V	B1	RC/窓方切換	ONでRC操作になります	外部入力、外部サーモの入力はレベル入力。微小電流用接点を接続ください。配線長100mを超える場合 (約200mまでは、必ず100m以内で現場信号をリレー受けて基板に入力してください。推奨リレー: 微小電流用1Aの集約Y形。本体制御箱内にリレー取付スペースがありますので制御箱内に取付けることが可能です。任意の電圧と電線径は必ず別の電線径を避けてください。
		B2	冷房運転ON-OFF	・B2~B5端子は必ず1端子のみに入力してください。2端子以上入力するとユニットは停止します。	
		B3	暖房運転ON-OFF		
		B4	送風運転ON-OFF		
		B5	自動運転できません		
		BC	B1~B5端子のコモン端子		
外部サーモ端子	レベル 接続入力 回路電圧: DC12V	T1	冷房高段・暖房高段	外部サーモは左記内容に従って同様の無いように接続してください。同通って接続しますと正常に運転しなくなります。・T1, T2の順に設定温度が低くなるように配線接続してください。・暖房時はT1, T2への入力がOFFでサーモONとなります。詳しくは技術資料を参照ください。	
		T2	冷房低段・暖房低段		
		T3	配線接続しない		
		T4	配線接続しない		
		T5	配線接続しない		
		T6	配線接続しない		
		TC	T1~T6端子のコモン端子		
外部出力端子	無電圧 a接点 出力 接点容量 -AC200V 2.5A	L1	冷房運転時出力	・出力のa接点の接続電流容量はAC200V 2.5Aです。それ以上の負荷は接続しないでください。それ以上でご使用になる場合はリレー受けてください。	
		L2	52F ON時出力		
		L3	サーモ ON時出力		
		L4	暖房運転時出力		
		L5	使用しない		
		LC1	L1~L5端子のコモン端子		
		L6	異常出力 (室内、室外共通)		
		L7	異常出力 (室外ユニット)		
		L8	使用しない		
L9	使用しない				
LC2	L6~L9端子のコモン端子				

DIM. mm	作成日付 ISSUED	改定日付 REVISED	TITLE	
	2001-09-20	2004-05-14	床置ダクト形 室内ユニット電気配線図 PFTK-P125・200・250AWM-A	
SCALE 1:1	三菱電機株式会社		DRW. NO. W645843	REV. PAGE C 1/1

PFAC・PFTK形 パッケージエアコン別売組込電気配線図

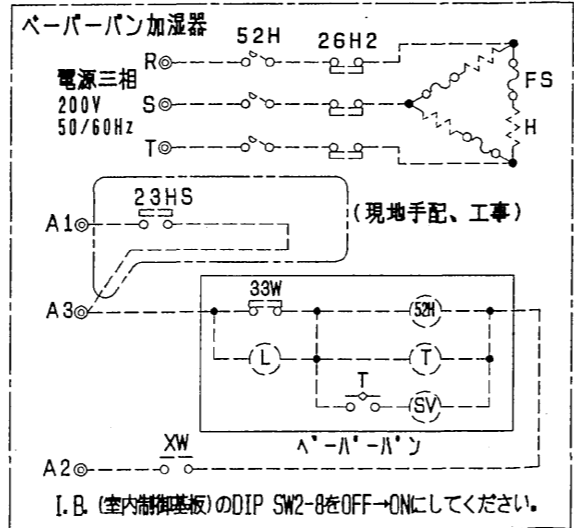
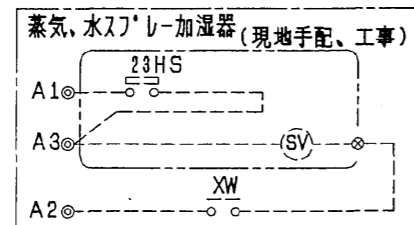
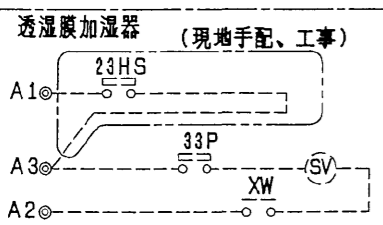
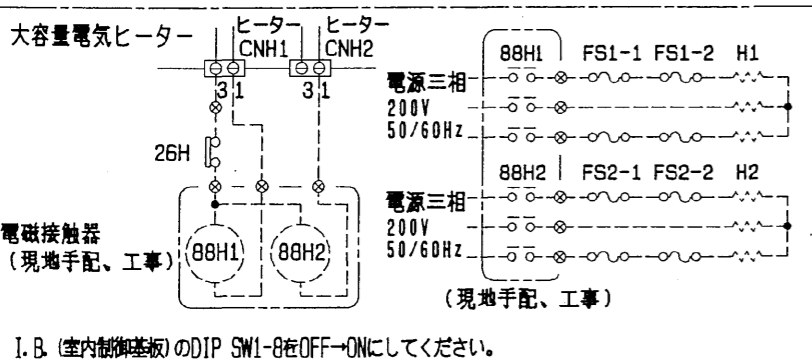
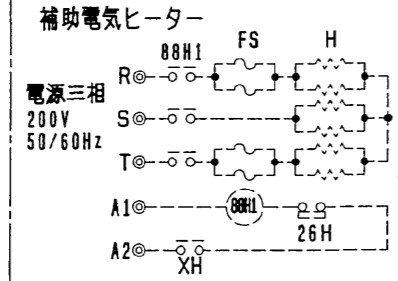
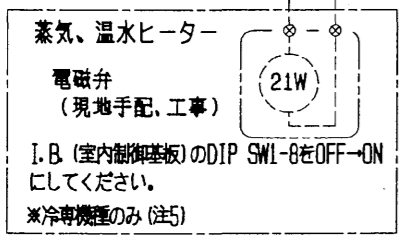


製品本体記号説明

記号	名称	記号	名称
MF	送風機用電動機	TH1	サーミスター(吸い込み空気温度)
51F	熱動過電流継電器	TH2-1	サーミスター(No.1熱交換管温度)
52F	補助継電器(送風機用)	CF	逆相コンデンサー
TB2	電源端子台		
TB15	MAリモコン用端子台	TH3-1	サーミスター(No.1熱交換管温度)
I. B.	室内制御基板		
ZNR	バリスター		
CN24	コネクター(補助ヒーター)	SW1 (I. B.)	スイッチ(機種設定)
CN25	コネクター(加湿器)	SW2 (I. B.)	スイッチ(自己診断)
CN41	コネクター(HA)	SW3 (I. B.)	スイッチ(能力設定)
CNH1	コネクター(暖房ヒーター-1)	SW4 (I. B.)	スイッチ(機能切換)
CNH2	コネクター(暖房ヒーター-2)	SW11 (I. B.)	スイッチ(7d'リ設定用 1の位)
CNIT	コネクター(51F)	SW12 (I. B.)	スイッチ(7d'リ設定用 10の位)
CNFAN	コネクター(52F)	R. B	リモコン基板
CN2L	コネクター(ロスナイ)	CN	コネクター(別売:スケジュールタイマー)
T	トランス	TB6	端子台(室内ユニット接続)
F1, F2	ヒューズ	LCD	液晶表示器
X01~X12	補助継電器(室内基板内)	DSA	アレスター
LD1	発光ダイオード(表示)		
LED2	発光ダイオード(リモコン給電)		

別売部品記号説明

記号	名称	備考	記号	名称	備考
21W	電磁弁	現地手配	23HS	湿度調節器	現地手配
88H1, 88H2	電磁接触器	現地手配	SV	電磁弁	現地手配
H1, H2	ヒーター	別売付属	XW	補助継電器	別売付属
FS1-1, FS1-2	温度ヒューズ	別売付属	52H	電磁接触器	別売付属
FS2-1, FS2-2	温度ヒューズ	別売付属	26H2	サーミスター	別売付属
26H	過昇防止サーモ	別売付属	FS	温度ヒューズ	別売付属
88H1	電磁接触器	別売付属	H	シーズヒーター	別売付属
FS	温度ヒューズ	別売付属	23HS	湿度調節器	現地手配
H	ヒーター	別売付属	T	タイマー	別売付属
26H	過昇防止サーモ	別売付属	SV	電磁弁	別売付属
XH	補助継電器	別売付属	L	断水ランプ	別売付属
23HS	湿度調節器	現地手配	33W	断水スイッチ	別売付属
33P	フロートスイッチ	別売付属	XW	補助継電器	別売付属
SV	電磁弁	別売付属	CF	逆相コンデンサー	別売付属
XW	補助継電器	別売付属	MAリモコン	製品本体記号説明 参照	



- 室内ユニットの電気配線接続は、標準の電気配線図を参照してください。
- ⊗印は別売付属品と現地配線との接続箇所を示します。(接続端子は別売に付属)
- 透湿膜、蒸気スプレー、水スプレー、ペーパーパン加湿器は23HS(湿度調節器)を使用しない場合、端子台のA1、A3を短絡してください。
- 電源には必ず漏電遮断器を付けてください。
- 蒸気・温水ヒーターは、ヒートポンプ機種に組込んで、ヒートポンプ暖房または、蒸気・温水による暖房を切換えることが可能です。(PFAC形室内ユニットとヒートポンプ式室外ユニットを組合わせた場合のみ)ヒートポンプ暖房と蒸気・温水暖房を同時に運転することはできません。下記要領に従って、SW設定、配線接続してください。この場合、本図中に示すDIP SW1-8はOFFのままでご使用ください。但し、外部入力を用いての冷暖自動運転は不可となります。冷暖自動運転を行う場合は、リモコン操作にて運転してください。

- DIP SW1-1・2を下記に設定してください。
DIP SW1-1...ON DIP SW1-2...ON
- 製品本体端子台B5、BC間にスイッチ(現地手配)を入れて配線接続してください。
スイッチ(現地手配)...ONで蒸気・温水暖房(圧縮機OFF、電磁弁(現地手配)ON)
OFFでヒートポンプ暖房(圧縮機ON、電磁弁(現地手配)OFF)
*スイッチは、微小電流対応(DC12V 1mA相当)のものを
使用してください。

- 透湿膜加湿器は冷専機種には組込みできません。
- 蒸気・水スプレー、ペーパーパン加湿器を冷専機種に組込む場合はヒーターと同時に組込みが必要です。

DIM mm	作成日付 ISSUED	改定日付 REVISED	TITLE 床置ダクト形室内ユニット 別売電気配線図 PFAC-P140, P224, P280, P450, P560AW(M)-A PFTK-P125, P200, P250, P400, P500AW(M)-A	
	2001-08-06	2004-02-16	DRW. NO. W645240	REV. PAGE B 1/1
SCALE NTS	三菱電機株式会社			