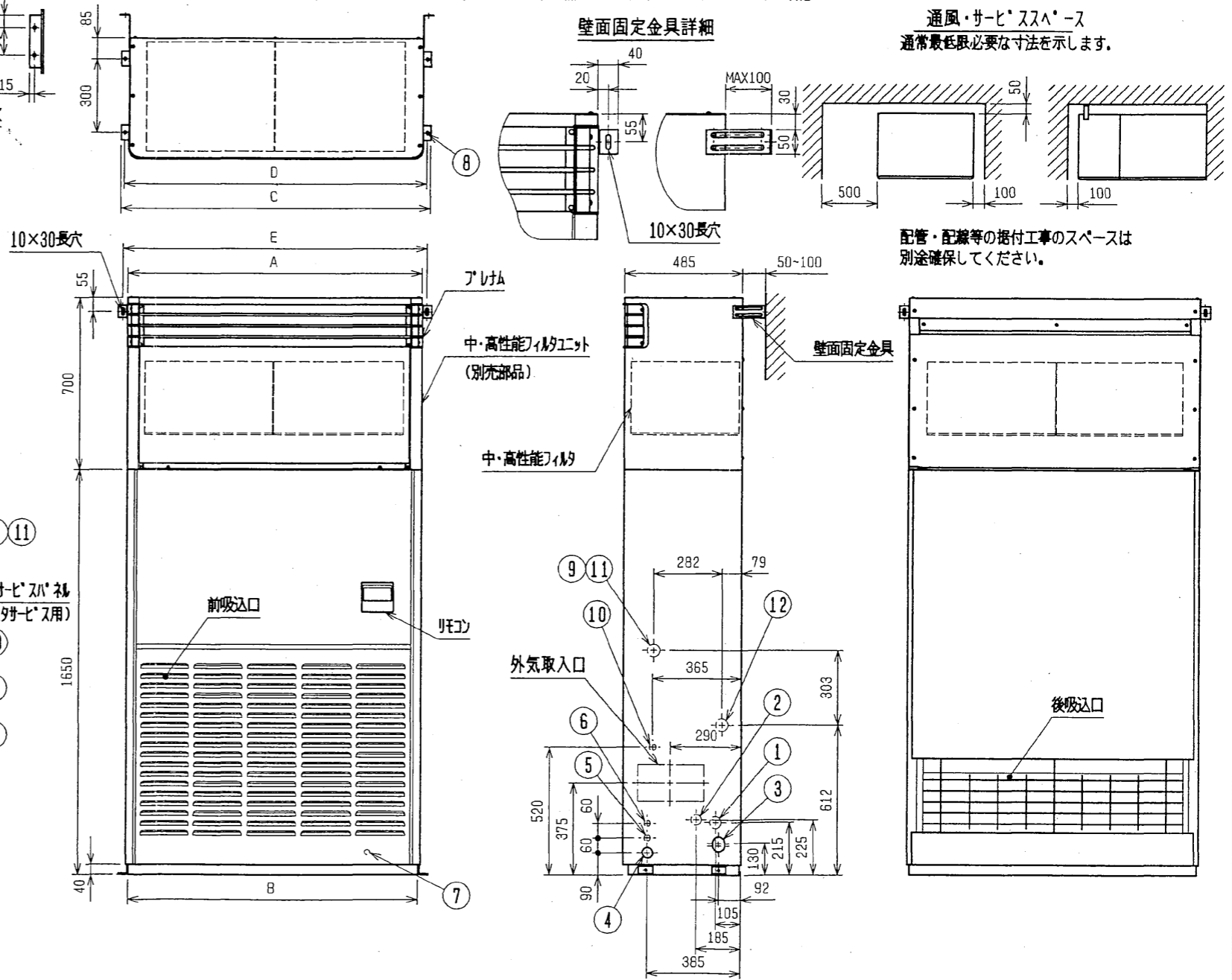
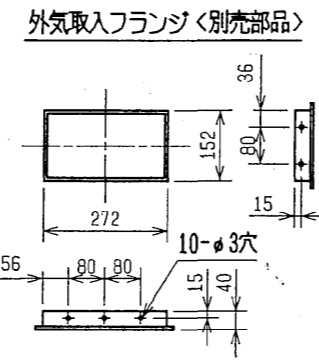
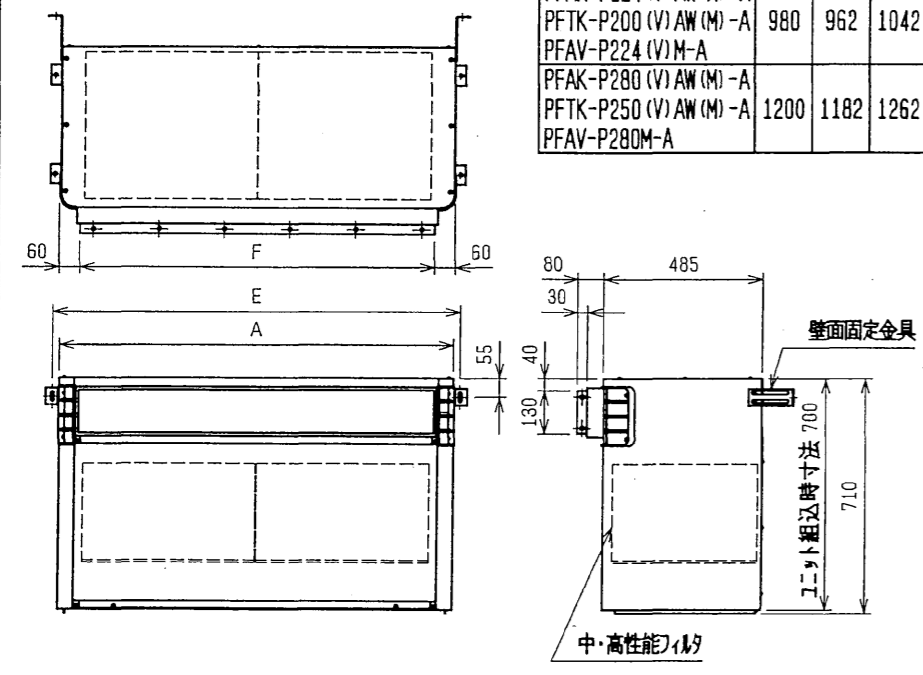


別売吹出ダクトフランジ組込時

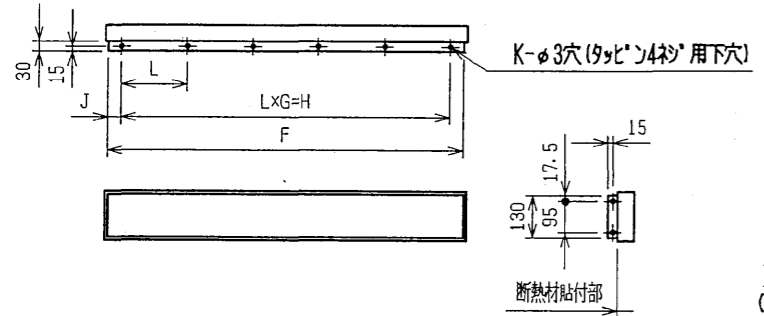
	A	B	C	D	E	F	G	H	J	K	L
PFAK-P140 (V) AW (M) -A PFTK-P125 (V) AW (M) -A	760	742	822	794	800	640	3	570	35	12	190
PFAK-P224 (V) AW (M) -A PFTK-P200 (V) AW (M) -A PFAV-P224 (V) M-A	980	962	1042	1014	1020	860	4	800	30	14	200
PFAK-P280 (V) AW (M) -A PFTK-P250 (V) AW (M) -A PFAV-P280M-A	1200	1182	1262	1234	1240	1080	5	1000	40	16	200

NO.	名称	NO.	名称
1	冷媒配管<ガス>..... P140, P125:φ19.05 P224, P200:φ25.4, P280, P250:φ28.6 0付	7	アース端子(制御箱内に設置).....5ネジ
2	冷媒配管<液>..... P140・P125:φ9.52 P224・P280, P200・P250:φ12.7 0付	8	基礎ボルト穴.....4-φ12
3	ドレン穴.....1B	9	透湿膜加湿器配管穴.....φ52
4	装置電源穴.....φ43	10	加湿器配管穴.....φ27
5	電線穴.....φ27	11	加熱器(蒸気入口・温水出口)..... P140・224, P125・200:1B P280, P250:11/4B
6	室内外連絡穴, 伝送線穴.....φ27	12	加熱器(蒸気出口・温水入口)..... P140・224, P125・200:1B P280, P250:11/4B

- 注1. 伝送線と電圧200V以上の配線は必ず分けた経路としてください。
 2. PFAV形は左配管接続する場合、別売左配管部品が必要です。
 3. 吹出ダクトフランジをご使用になり、設置する部屋の気密性が高い場合、室内が負圧となり部屋の扉が開かない等の問題が発生する場合がありますので、室内が負圧にならないような通気孔等を設けてください。
 4. 透湿膜加湿器はヒートポンプ機種のみ組込可能です。



吹出ダクトフランジ寸法詳細図



項目	形名	PFAK-P140 (V) AW (M) -A PFTK-P125 (V) AW (M) -A	PFAK-P224 (V) AW (M) -A PFTK-P200 (V) AW (M) -A PFAV-P224 (V) M-A	PFAK-P280 (V) AW (M) -A PFTK-P250 (V) AW (M) -A PFAV-P280M-A			
別売フィルタユニット形名		PAC-CF71TB	PAC-CF72TB	PAC-CF73TB			
外装色		マンデルSY 8/1					
外形寸法	高さ mm	710<製品組込時700>					
	幅 mm	760	980	1200			
	奥行 mm	485					
Iフィルター	形名	PAC-CF61AF	PAC-CF91AF	PAC-CF62AF	PAC-CF92AF	PAC-CF63AF	PAC-CF93AF
	集塵効率 %	65	90	65	90	65	90
断熱材		グラスウール+ガラス繊維+発熱防止コーティング					
製品質量<フィルタ取外時> kg		39<33>	49<40>	57<47>			
Iフィルタ質量 kg		6.0	4.5×2	5.0×2			
別売吹出ダクトフランジ形名		PAC-TS04FD	PAC-TS05FD	PAC-TS08FD			

中・高性能フィルタユニット組込

作成日付 ISSUED	改定日付 REVISED	TITLE 床置ダクト形室内ユニット外形図 PFAK-P140, 224, 280 (V) AW (M) -A PFTK-P125, 200, 250 (V) AW (M) -A PFAV-P224 (V) M-A PFAV-P280M-A
DIM. mm	2001-09-04	2003-06-24
SCALE NTS	三菱電機株式会社	
	DRW. NO. W645807	REV. PAGE F