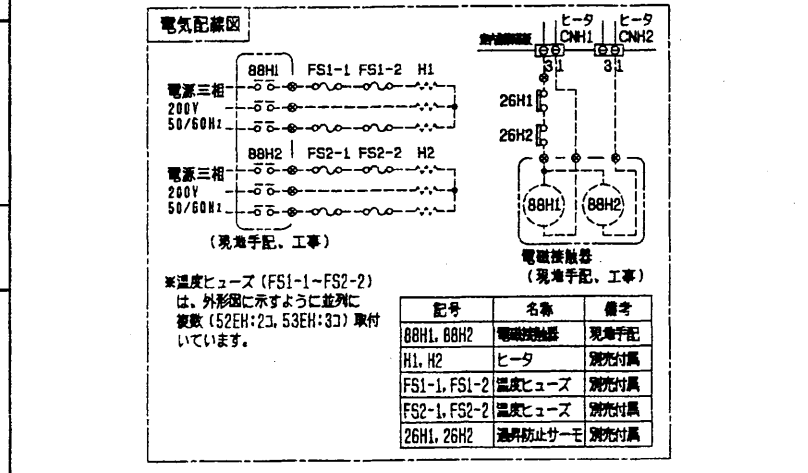
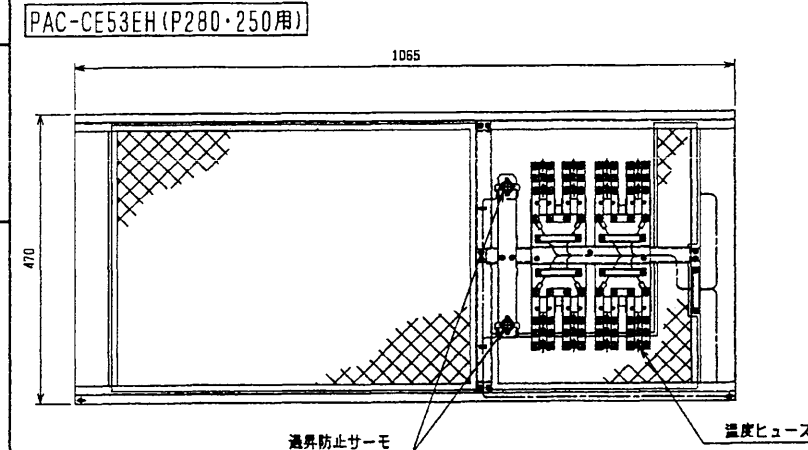
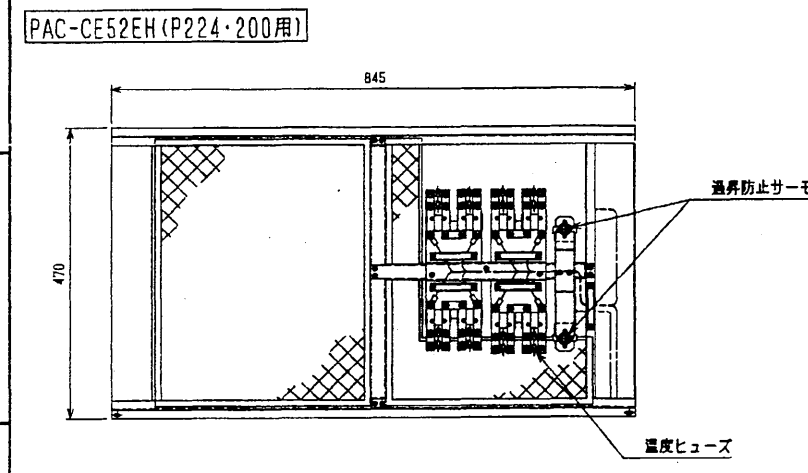


DRAWING NO. W271796 PAGE



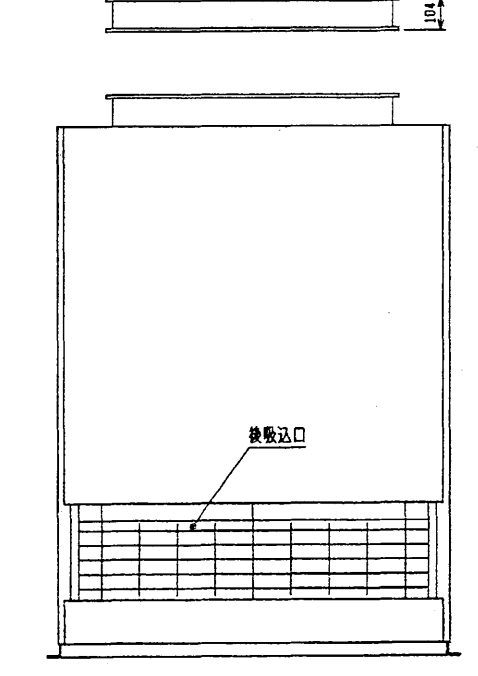
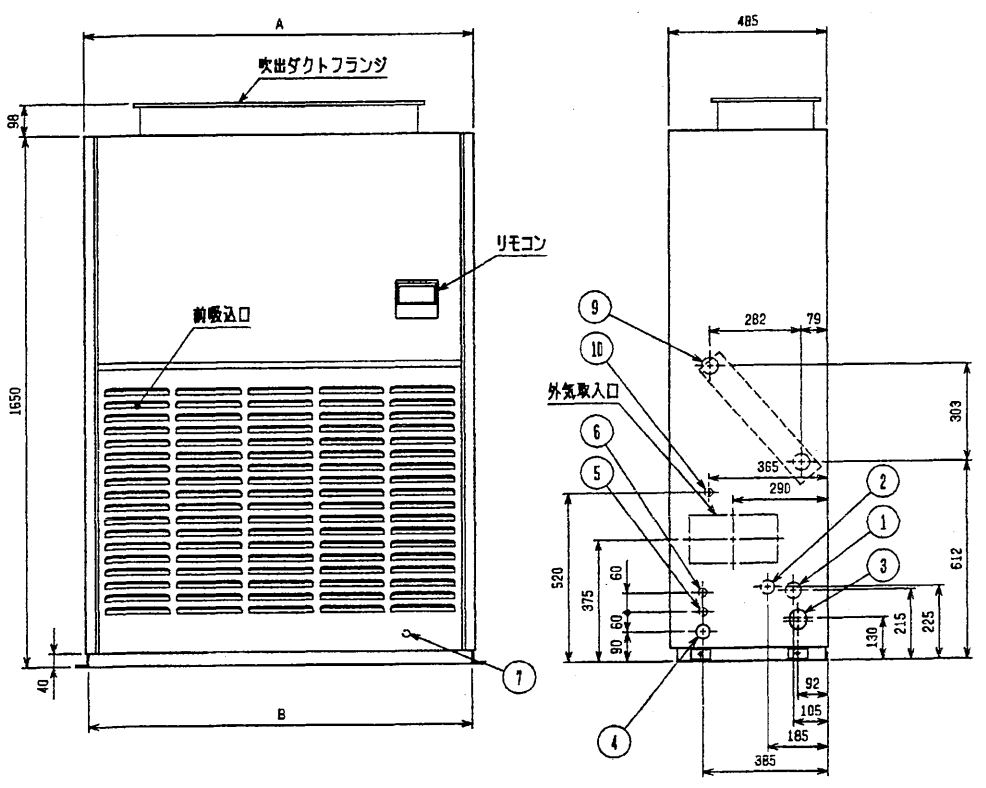
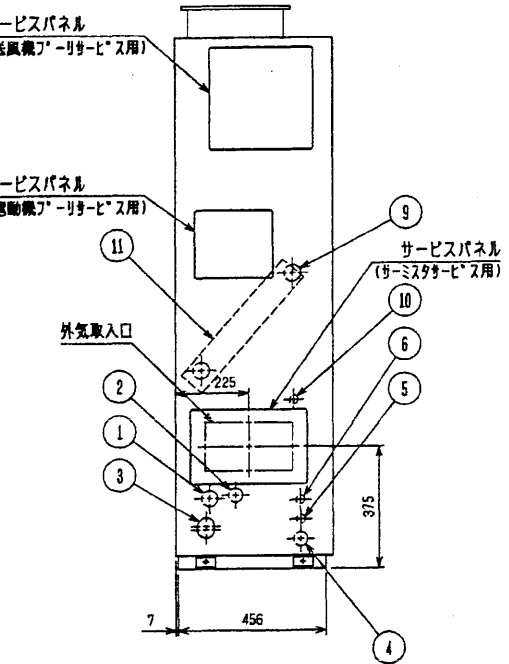
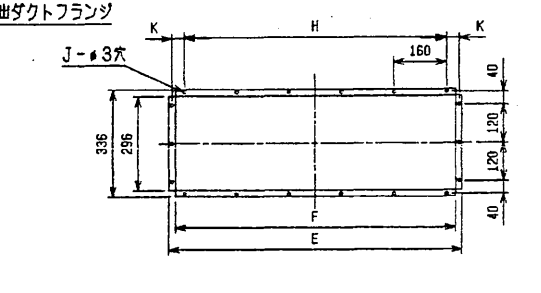
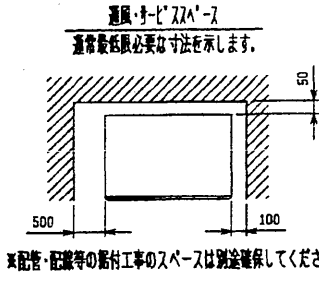
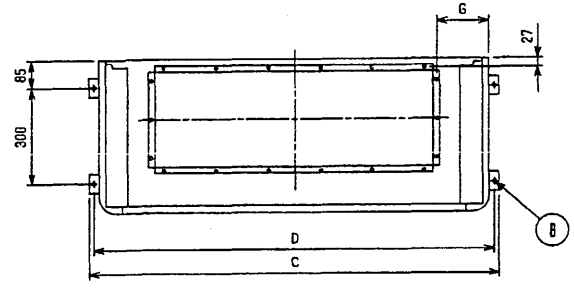
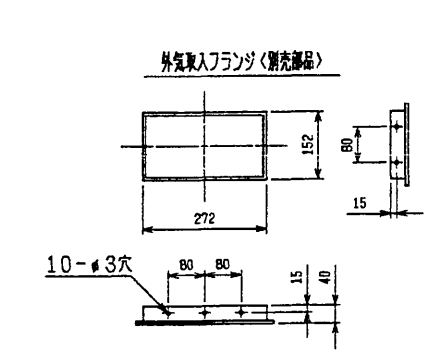
電気ヒータ	
形名	P224・P200用 PAC-CE52EH
容量	24 (12+12) KW
保護装置	通界防止サーモ (80C OFF 60C ON)
形式	温度ヒューズ (130C遮断)
	フィン付ヒータ (SUS)

注：大容量 電気ヒータはヒートポンプ機種には組込不可です。

	A	B	C	D	E	F	G	H	J	K
PFAK-P224AW (M)-A	980	962	1042	1014	715	675	108	640	16	29.5
PFTK-P200AW (M)-A										
PFAK-P280AW (M)-A	1200	1182	1262	1234	895	835	160	800	18	39.5
PFTK-P250AW (M)-A										

NO.	名称	NO.	名称
1	冷媒配管<ガス>.....P224・P200:φ25.4, P280・P250:φ28.6 口付	7	アース端子 (制御箱内に設置).....5ヶ所
2	冷媒配管<液>.....φ12.7 口付	8	本機ボルト穴.....4-φ12
3	ドレン穴.....φ18	9	電気ヒータ電源配線穴.....φ52
4	表置電源穴.....φ43	10	加温器配管穴.....φ27
5	電源穴.....φ27	11	電気ヒータ
6	室内外連絡穴, 伝送線穴.....φ27		

※1. 伝送線と電圧200V以上の配線は必ず分けた経路としてください。



改定 CHANGE

電気ヒータ (大容量) 組込

MITSUBISHI ELECTRIC CORPORATION

DIM. IN ■■ 作成日付 DATE 02-3-5 * APPROVED

尺度 SCALE 作成 DRAWN

/ (NTS) 検査 CHECKED 設計 DESIGNED

床置ダクト形室内ユニット外形図

PFAK-P224, 280AW (M)-A

PFTK-P200, 250AW (M)-A

USER D FILE A001

W271796 PAGE /