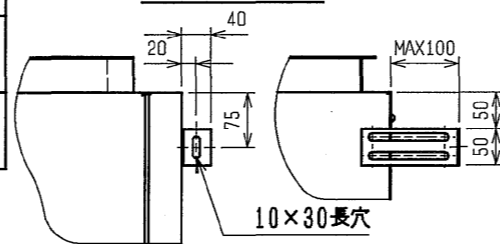


| | | | | | | | | | | | |
|--|------|------|------|------|------|-----|---|------|----|------|------|
| | A | B | C | D | E | F | G | H | J | K | L |
| PFAK-P450 (V) AW (M) -A PFTK-P400 (V) AW (M) -A | 1200 | 1258 | 1230 | 1046 | 1006 | 257 | 4 | 1028 | 16 | 1240 | 1178 |
| PFAK-P560 (V) AW (M) -A PFTK-P500 (V) AW (M) -A | 1420 | 1478 | 1450 | 1255 | 1215 | 247 | 5 | 1235 | 18 | 1460 | 1398 |

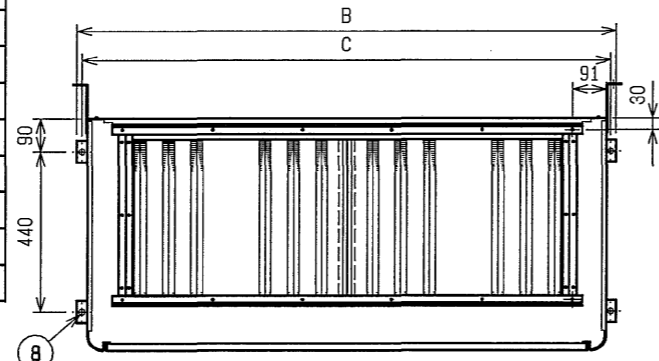
壁面固定金具詳細



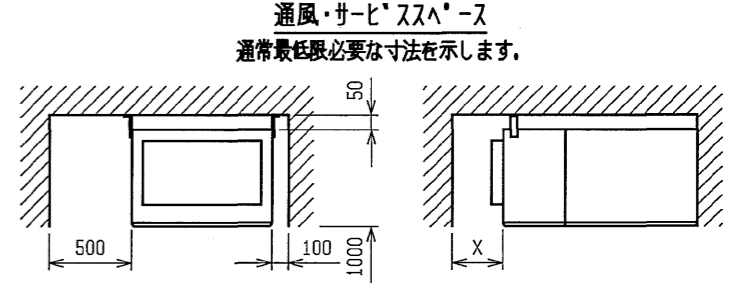
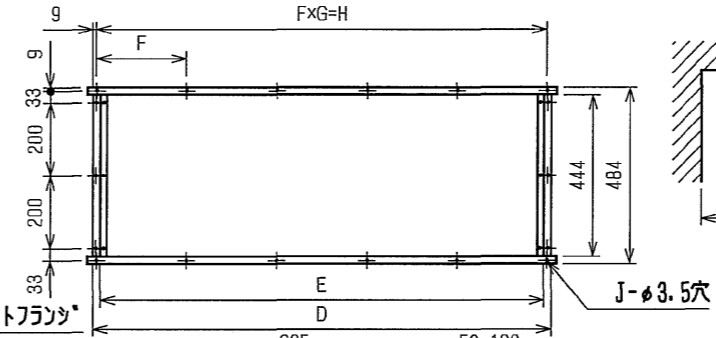
| NO. | 名称 | NO. | 名称 |
|-----|---|-----|----------------------|
| 1 | 冷媒配管<ガス>...P450, P400:φ25.4, P560, P500:φ28.6 ロウ付 | 7 | アース端子(制御箱内に設置)...5ネジ |
| 2 | 冷媒配管<液>...φ12.7 ロウ付 | 8 | 基礎ボルト穴...4-φ12 |
| 3 | ドレン穴...1 1/4B | 9 | 透湿膜加湿器配管穴...φ52 |
| 4 | 装置電源穴...φ52 | 10 | 加湿器配管穴...φ27 |
| 5 | 電線穴...φ37 | 11 | 加熱器(蒸気・温水)...1 1/2B |
| 6 | 室内外連絡穴, 伝送線穴...φ27 | | |

注1. 別売加湿器(透湿膜を除く)を組込んで右配管取り出しにする場合は別途、別売右配管部品(加湿器組込用)が必要となります。
 2. 伝送線と電圧200V以上の配線は必ず分けた経路としてください。
 3. 設置する部屋の気密性が高い場合、室内が負圧となり、部屋の扉が開かない等の問題が発生する場合がありますので、室内が負圧にならないような通気孔等を設けてください。
 4. 透湿膜加湿器はヒートポンプ機種のみ組込可能です。

| | | | |
|------------------|--------|--|--|
| 項目 | 形名 | PFAK-P450 (V) AW (M) -A PFTK-P400 (V) AW (M) -A | PFAK-P560 (V) AW (M) -A PFTK-P500 (V) AW (M) -A |
| 別売フィルタユニット形名 | | PAC-CF74TB | PAC-CF75TB |
| 外表色 | | マンデル5Y 8/1 | |
| 外形寸法 | 高さ mm | 594<製品組込時584> | |
| | 幅 mm | 1200 | 1420 |
| | 奥行 mm | 635 | |
| I/F仕様 | 形名 | PAC-CF64AF | PAC-CF94AF |
| | 集塵効率 % | 65 | 90 |
| 断熱材 | | グラスウール+発泡防止コーティング | |
| 製品質量<フィルタ取外時> kg | | 56<44> | 70<52> |
| I/F質量 kg | | 6.0×2 | 9.0×2 |

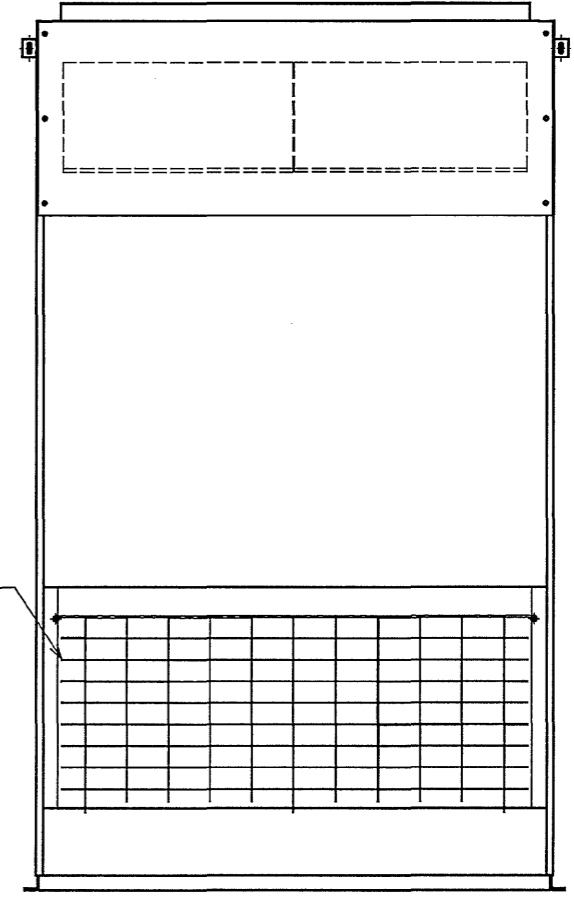
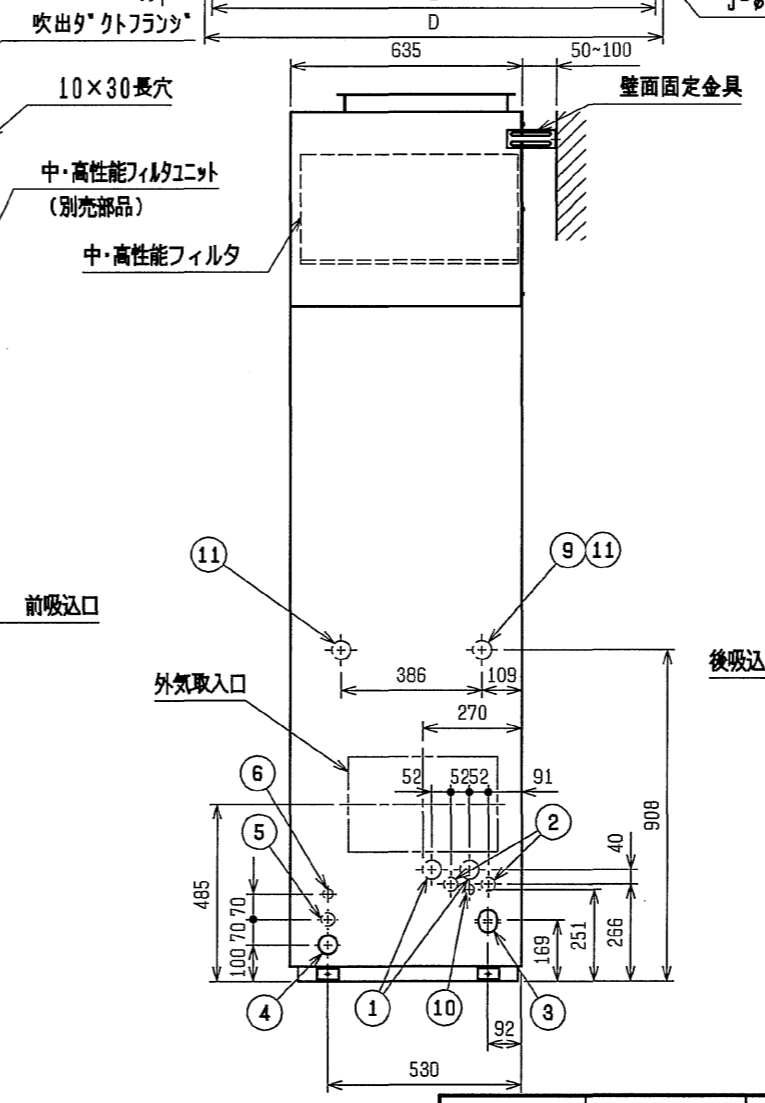
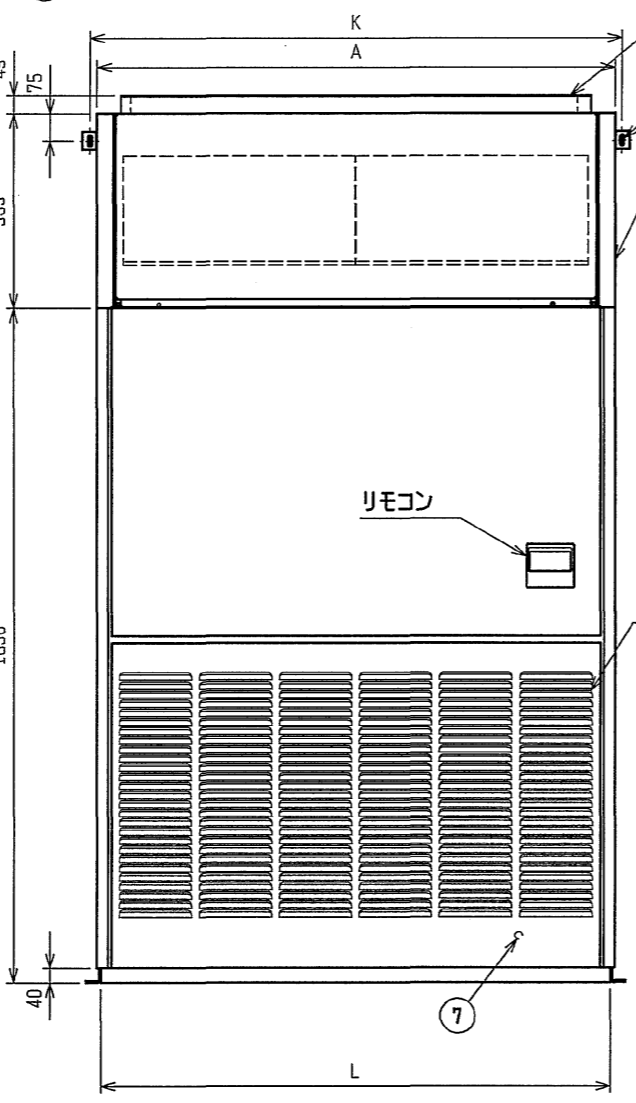
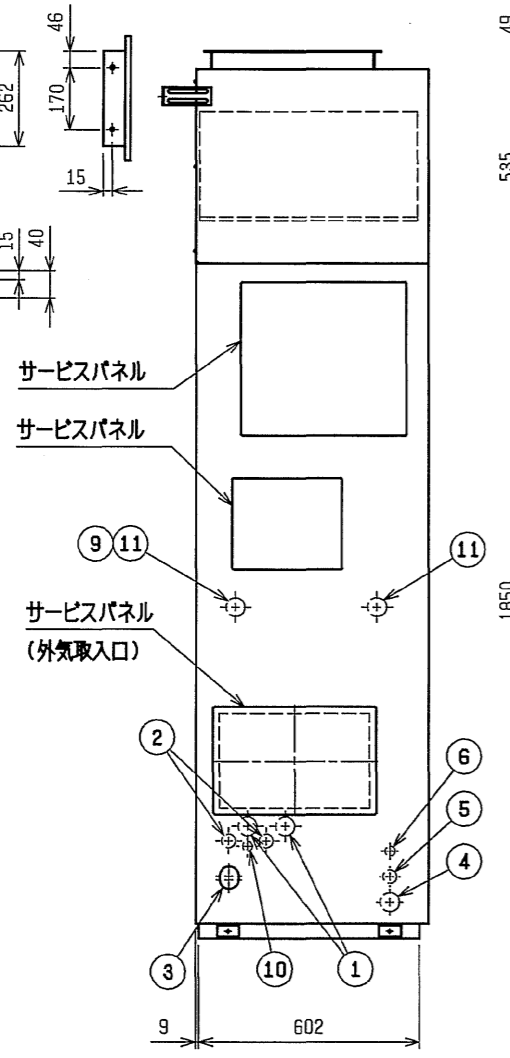
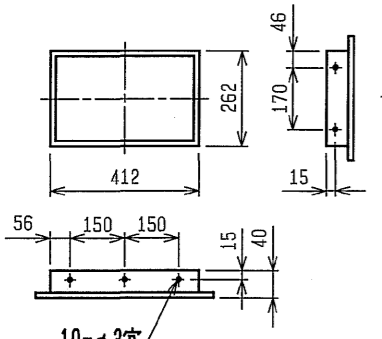


吹出ダクトフランジ



X寸法は、ダクト接続の場合はダクトスペース+300mm、別売プレナムチャンパー接続の場合はプレナムチャンパー+300mmとしてください。
 配管・配線等の据付工事のスペースは別途確保してください。

外気取入フランジ<別売部品>



| | | |
|----------------|-----------------|--|
| 作成日付 ISSUED | 改定日付 REVISED | TITLE 床置ダクト形室内ユニット外形図 |
| 2001-09-04 | 2003-06-18 | PFAK-P450, 560 (V) AW (M) -A PFTK-P400, 500 (V) AW (M) -A |
| SCALE NTS | 三菱電機株式会社 | DRW. NO. W645808 |
| | | REV. D |
| | | PAGE |

中・高性能フィルタユニット組込