

設備用インバーターエアコン仕様書 新冷媒スプリット 台数 記号

| | | | | | |
|-------|---------------|----|--------------|----|-------------------------|
| セット形名 | PFTV-P140DM-E | 室内 | PFT-P140DM-E | 室外 | PUTV-P140DM-E(-BS, BSG) |
|-------|---------------|----|--------------|----|-------------------------|

御使用先 殿 法定冷凍トン/台 1.77 / 1.77

| | | | | | |
|--------|------|--------|-------------|--------|--------|
| 弊社工事番号 | 始動方式 | インバーター | 製品質量(概算) kg | 室内 113 | 室外 122 |
|--------|------|--------|-------------|--------|--------|

| | | | | |
|---------|------|-----------------------|-----|------|
| 電 源 | V/Hz | 三相 200V/50Hz | | |
| | | 冷 房 | 暖 房 | 暖房低温 |
| 能 力 | kW | 12.5 (14.0) ()は最大 | — | — |
| 消 費 電 力 | kW | 3.85 | — | — |
| 運 転 電 流 | A | 13.4 | — | — |
| 運 転 力 率 | % | 82 | — | — |

| | | | | | |
|-----------|-----------|---------------------|------|------|---|
| 室内 | 風 量 | m ³ /min | 45 | | |
| | 機 外 静 圧 | Pa | 30 | | |
| | 電 動 機 出 力 | kW | 0.75 | | |
| | 消 費 電 力 | kW | 0.39 | — | — |
| | 運 転 電 流 | A | 2.6 | — | — |
| | 始 動 電 流 | A | 22.8 | | |
| | 吸込空気 | 乾球温度 | °C | 27.0 | — |
| 湿球温度 | | °C | 19.0 | — | |
| 運 転 音 PWL | | dB | 65 | — | |

| | | | | | |
|-----------|-----------|---------------------|--------------|------|---|
| 室外 | 風 量 | m ³ /min | 100 | | |
| | 電 動 機 出 力 | kW | 0.06×2 (送風機) | | |
| | 消 費 電 力 | kW | 3.46 | — | — |
| | 運 転 電 流 | A | 10.8 | — | — |
| | 始 動 電 流 | A | 10 | | |
| | 吸込空気 | 乾球温度 | °C | 35.0 | — |
| | | 湿球温度 | °C | — | — |
| 運 転 音 PWL | dB | 71 | — | — | |

| | | | | |
|--------------|----|-------------|------------|-------------|
| 圧縮機(全密閉形)電動機 | kW | 2.4 (室外) | 吸込口形式 / 方向 | グリル / 前面・背面 |
| 冷媒 / 冷凍機油 | | R410A/FV50S | 吹出口形式 / 方向 | ダクト / 上面 |

| | | | | | | |
|------------|-------|-----|------|----------|----|---------|
| 圧力開閉器(高低圧) | 高圧カット | MPa | 4.15 | 冷媒配管接続方向 | 室内 | 右・左 |
| | 低圧カット | MPa | — | | 室外 | 前・右・後・下 |

| | | | | | | |
|------|------|----|------------|------------|----|---------|
| リモコン | 調節範囲 | °C | <冷房> 14~30 | 電源・伝送線接続方向 | 室内 | 右・左 |
| | | °C | <暖房> — | | 室外 | 前・右・後・下 |

| | | | | |
|-------------|---|---|-----------|-----|
| クランクケースヒーター | W | — | ドレン配管接続方向 | 右・左 |
|-------------|---|---|-----------|-----|

| | | | | |
|-------------|--------------|-------------|--------|-----------------|
| エアフィルター(ろ材) | 合成繊維不織布フィルター | | | |
| 塗装色 | 室内ユニット | マンセル 5Y 8/1 | 室外ユニット | マンセル 3Y 7.8/1.1 |

| | | | | |
|------|-------------|--|-------------------------------------|--|
| 共通事項 | 冷媒配管長 | 室外ユニット~室内ユニット間実長 100m以下 | | |
| | 高低差 | 外機~内機 | 室外ユニット上の場合 30m以下 / 室外ユニット下の場合 20m以下 | |
| | 延長配管径(液/ガス) | φ9.52/φ15.88 | | |
| | 使用温度範囲 | 室内ユニット吸込 | <冷房> 湿球温度 10~25°C <暖房> — | |
| | 室外ユニット吸込 | <冷房> 乾球温度 -15~43°C (送風機運転中の送風機吹出し部は除く) <暖房> — | | |

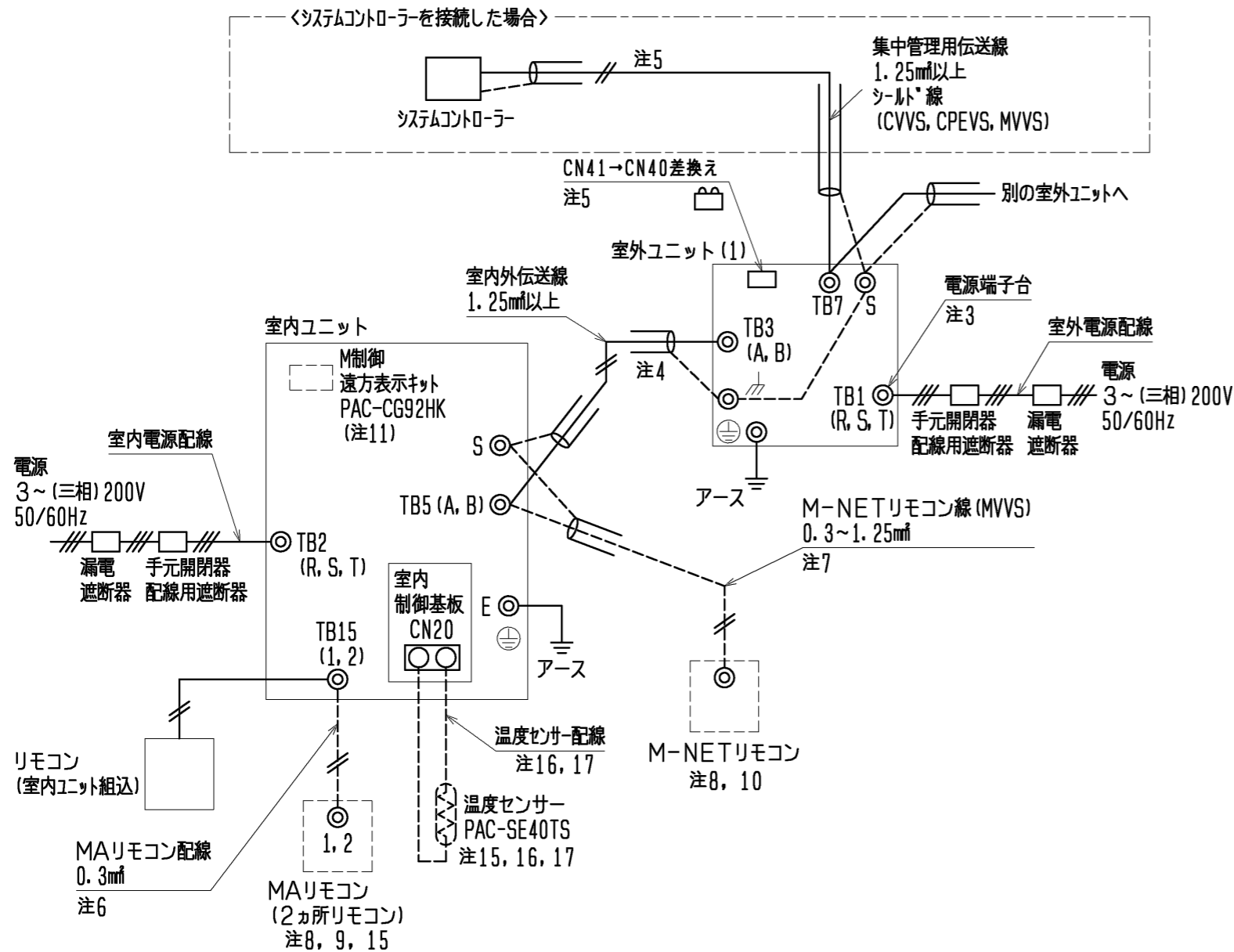
特記事項 50Hz地区の場合、モーターブリー径(可変ブリー)をφ93.9(出荷時はφ77.9)に調整した値を示します。

注1. 冷房能力および運転特性は、JIS B 8615-2の吸込空気条件で運転した場合の値です。
 2. 運転音(PWL)はJRA4065:2013「パッケージエアコンディショナーの音響パワーレベル試験方法」に基づいた値です。実際に据え付けた状態で測定すると、周囲の騒音や反響などの影響を受け、表示数値より大きくなるのが普通です。
 3. 組み込む別売部品の種類によっては電気特性、風量、機外静圧、騒音値等が変化する場合があります。詳細はテクニカルマニュアル、冷熱ハンドブックをご覧ください。
 4. 室内ユニット周囲空気が露点温度23°C以上で長時間運転されますと、室内ユニットの結露水が垂れて水漏れに至るおそれがあります。
 5. 本製品を長く安心してお使いいただくためには定期的な保守・点検が必要です。各部品の点検・保全周期については日本冷凍空調工業会発行のガイドラインを参考にしてください。
 6. 冷房時、室外ユニット吸込温度が-15°C~-5°Cでご使用の場合は別売エアガイド又は、防雪フードが必要です。
 7. 蒸気・温水ヒーター及び加湿器は、冷房時ご使用できません。
 8. データモニタリング機能は、2リモコンでご使用の場合「主-従」設定で「主」に設定したリモコンのみご使用できます。

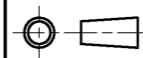

| | | | |
|------|------------------------|--------------------------|----------------|
| 添付図面 | 外形図(室内) KP94R726 | 電気配線図(室内) KP94R744 | 機外配線図 KP94R746 |
| | 外形図(室外) GA-PUTVP140DME | 電気配線図(室外) HA-PUTVP140DME | |

*除外工事 据付・基礎工事、給排水工事、電気接続工事、ダクト工事、防熱工事、電源開閉器、温調・湿調用電磁弁、逆止弁、その他本仕様書に明示無き事項。

三菱電機 パッケージエアコン
PFHV-(E)P・DM-E(1)(-F)シリーズ
PFTV-P・DM-E(1)シリーズ 機外配線図



- 注1. 伝送線は全て2線式で極性がありません。
- 注2. ◎印はネジ端子台、□印は基板差込みコネクタを示します。
- 注3. 室外電源配線は、端子台TB1に接続してください。
- 注4. 伝送線(シールド線)のシールド側は必ず室外ユニットのアース端子に接続してください。また、各室内ユニットへの渡り配線(伝送線)とM-NETリモコン線のシールドアースは、各々の室内ユニットの端子S(シールド)へ接続するか、もしくはシールド同士を接続してください。(シールドアースは図中、破線にて示しています)
- 注5. システムコントローラーを集中管理用伝送線に接続する場合、PUHV-P140, P224, P280形とPUTV-P140, P224, P280形は必ず伝送線用給電ユニットを接続してください。PUHV-P140, P224, P280形とPUTV-P140, P224, P280形以外は伝送線給電ユニットを接続するか、室外ユニットの1台のみ給電コネクタ(CN41)を(CN40)に差し換えてください。給電コネクタを(CN40)に差し換えた場合は、集中管理用伝送線(シールド線)のシールドアースは必ず差し換えた室外ユニットのアース端子に接続してください。
- 注6. MAリモコンの配線長は最大200mまで可能です。
- 注7. M-NETリモコン線が10mを超える場合は、その部分を室内外伝送線最遠長の内数としてください。
- 注8. MAリモコンと他のM-NETリモコンは併用可能です。
- 注9. 室内ユニットを同一グループにする場合は、グループにしたい室内ユニット間のMAリモコン線を渡り配線してください。
- 注10. 室内ユニットを同一グループにする場合は、室内ユニット及びM-NETリモコンのアドレス設定又はシステムコントローラーにより登録してください。
- 注11. M制御遠方表示キット(PAC-CG92HK)は別売部品です。入出力信号配線接続要領はキットの説明書を参照ください。
- 注12. 電源には必ず漏電遮断器を取付けてください。
- 注13. 漏電遮断器で地絡保護専用のものは、手元開閉器または配線用遮断器を組合わせて使用してください。
- 注14. 過電流保護器はB種ヒューズを使用する場合について示します。
- 注15. PFAV-P・DM-E(1)-F(オールフレッシュタイプ)の室温制御で温度センサー(PAC-SE40TS)を使用される場合は、部屋の平均的な温度を検知できる場所に取付けてください。*温度センサー(PAC-SE40TS)は別売部品です。別売MAリモコン(2ヵ所リモコン)を室内に設置される場合は、リモコン内蔵センサーを使用して室温制御可能です。また、吹出空気温度制御にすることも可能です。詳細は室内ユニットの電気配線図を参照ください。
- 注16. 温度センサー配線を使用する場合は、PAC-SE40TSに付属しているケーブル(10m)を使用ください。10mを超える場合は、◎制御配線表の仕様に従って配線してください。温度センサーの設置方法は、温度センサー(PAC-SE40TS)の据付工事説明書と室内ユニットの据付工事説明書を必ず参照ください。
- 注17. シールド線にて延長される場合は、次の据付条件に従って配線してください。
①動力線(強電系)とは、300mm以上離してください。
②インバータ機器、自家発電機、高周波医療機器、無線通信機器などの影響を受けないように配線してください。
③シールド線は、室内ユニットのアース端子へ接続してください。
- 注18. 製品の故障、電源配線不良などにより大電流が流れた場合、製品側の遮断器と上位側の遮断器が共に作動することがあります。設備の重要度により電源系統を分割するか、遮断器の保護協調をとってください。

| | | | | | |
|--|--|-----------------|--|-----------|-------------|
|  DIM. mm | 作成日付 ISSUED | 改定日付 REVISED | TITLE 三菱電機 パッケージエアコン PFHV-(E)P・DM-E(1)(-F)シリーズ PFTV-P・DM-E(1)シリーズ 機外配線図 | | |
| | 11-05-27 | 18-12-26 | | | |
| SCALE NTS |  三菱電機株式会社 | | DRW. NO. WKP94R746 | REV. E | PAGE 1/2 |

①室内ユニット 電線太さ及び開閉器容量

| 形名 | 電動機出力 | 電線太さ | | 漏電遮断器 ※3 | 手元開閉器 | | 配線用遮断器 |
|--|--------------------|----------------|----------------|------------------|------------|--------------------------------|------------|
| | | 電源配線 | アース | | 開閉器容量 | 過電流保護器 | |
| PFT-P140DM-E PFAV-P140DM-E PFAV-P167DM-E-F ※2 | 0.75kW ※1 1.5kW | 1.6mm | 1.6mm | 15A ※5 | 15A | 15A (B種ヒューズ*) | 15A |
| PFT-P224, 280DM-E (1) PFAV-(E)P224, 280DM-E (1) PFAV-P265, 335, 530DM-E (1)-F ※2 | 1.5kW ※1 2.2kW | 1.6mm | 1.6mm | 15A ※5 30A ※5 | 15A 30A | 15A (B種ヒューズ*) 20A (B種ヒューズ*) | 15A 30A |
| PFT-P450DM-E (1) PFAV-P450DM-E (1) PFAV-P670DM-E (1)-F ※2 | 2.2kW ※1 3.7kW | 1.6mm 2.0mm | 1.6mm 2.0mm | 30A ※5 30A ※5 | 30A 30A | 20A (B種ヒューズ*) 30A (B種ヒューズ*) | 30A 30A |
| PFT-P560DM-E (1) PFAV-P560DM-E (1) | 3.7kW ※1 5.5kW | 2.0mm 5.5mm | 2.0mm 5.5mm | 30A ※5 75A ※6 | 30A 60A | 30A (B種ヒューズ*) 50A (B種ヒューズ*) | 30A 75A |

- ※1 標準仕様の電動機出力を示します。
- ※2 オールフレッシュタイプ(-F)は電動機の変更はできません。
- ※3 電源には必ず漏電遮断器を取付けてください。
- ※4 加熱器等を組込んで本体と同一電源にする場合は、内線規程に従って再選定してください。
- ※5 漏電遮断器は感度30mA 0.1s以下を使用してください。
- ※6 漏電遮断器は感度100mA 0.1s以下を使用してください。

③制御配線

| 配線 | 電線太さ | 配線の種類 | 総延長 |
|-------------|-----------------------------------|---|---------|
| 室内外伝送線 | 1.25mm以上 | シールド線 CVVS, CPEVS, MVVS | 最大 200m |
| 集中管理用 | 1.25mm以上 | シールド線 CVVS, CPEVS, MVVS | 最大 200m |
| MAリモコン配線 ※4 | 0.3mm ※2 | VCTF, VCTFK, CVV, CVS, VVR, VVF, VCT | 最大 200m |
| M-NETリモコン配線 | 0.3~1.25mm ※3 (0.75~1.25mm) ※1 | シールド線 MVVS | 注7 |
| 温度センサー配線 | 1.25mm以上 | シールド線 CVVS, CPEVS, MVVS | 最大 200m |

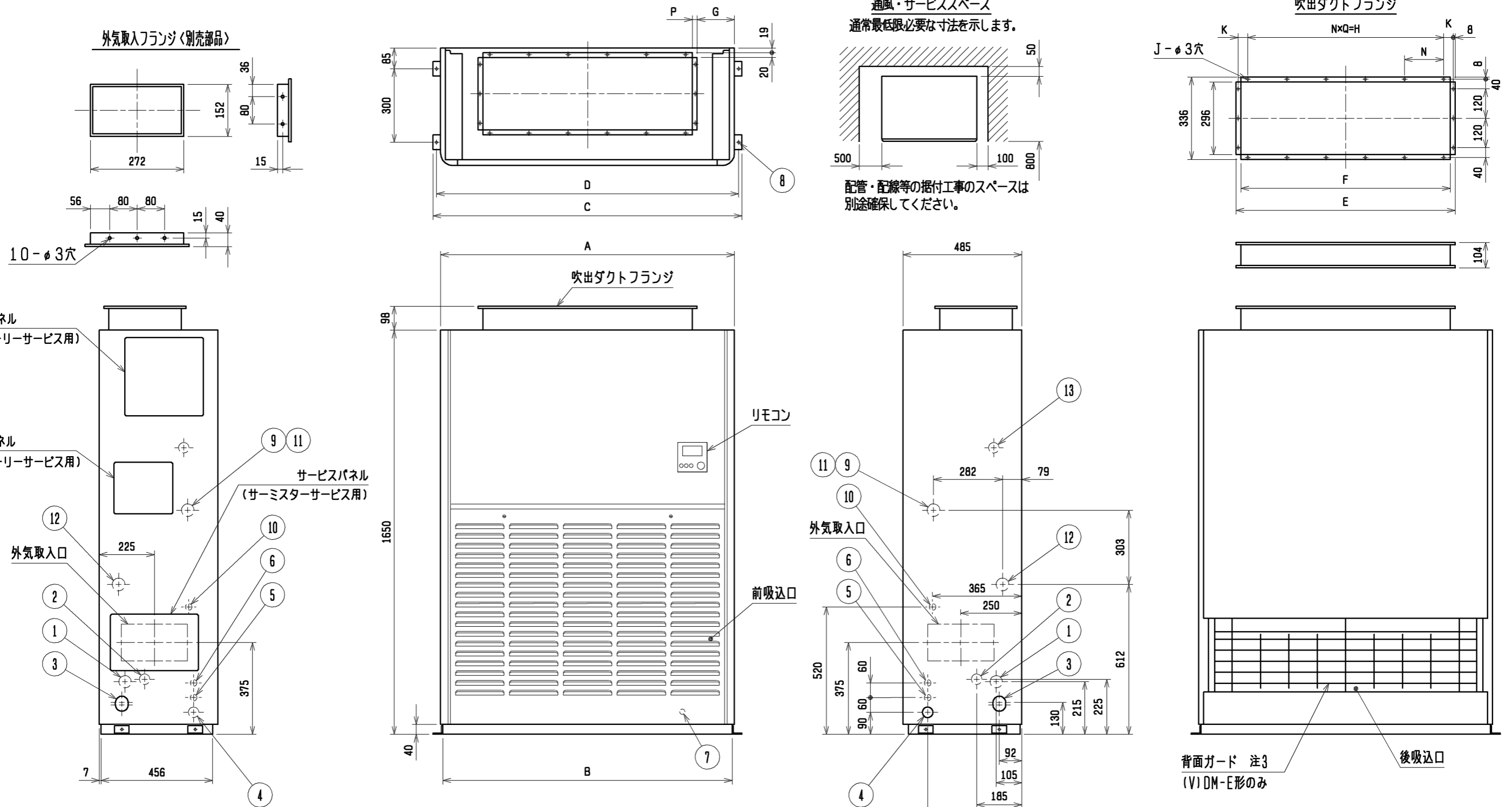
- ※1 コンパクトリモコンの端子台へ接続する場合は、()内の電線太さの使用を推奨します。
- ※2 シース付き0.3mmケーブルをご使用ください。
- ※3 作業上、0.75mmまでの線径を推奨します。
- ※4 セット形名PFHV-P140DM-E1、PFHV-P167DM-E1-F、PFTV-P140DM-E1において総延長が10mを超える場合は、シールド線を使用してください。シールド線は室内ユニットのアース線へ接続してください。

②室外ユニット 電線太さ及び開閉器容量

| セット形名 | 室外構成ユニット形名 | 電線太さ | | 漏電遮断器 ※3 | 手元開閉器 | | 配線用遮断器 | 室外ユニット 最大電流 |
|--|-------------------|-------|-------|-------------|-------|------------------|--------|----------------|
| | | 電源配線 | アース | | 開閉器容量 | 過電流保護器 | | |
| PFHV-P140DM-E PFHV-P167DM-E-F | PUHV-P140DM-E | 5.5mm | 1.6mm | 30A ※1 | 30A | 30A (B種ヒューズ*) | 30A | 17.9A |
| PFTV-P140DM-E | PUTV-P140DM-E | | | | | | | |
| PFHV-P140DM-E1 PFHV-P167DM-E1-F PFTV-P140DM-E1 | PUHV-P140DMJ1(-C) | 5.5mm | 1.6mm | 30A ※1 | 30A | 30A (B種ヒューズ*) | 30A | 24.5A |
| PFHV-P224DM-E (1) PFHV-P265DM-E (1)-F | PUHV-P224DM-E | | | | | | | |
| PFTV-P224DM-E (1) | PUTV-P224DM-E | 8mm | 3.5mm | 40A ※1 | 60A | 40A (B種ヒューズ*) | 40A | 25.8A |
| PFHV-EP224DM-E | PUHV-EP224DM-E | | | | | | | |
| PFHV-P280DM-E (1) PFHV-P335DM-E (1)-F | PUHV-P280DM-E | 14mm | 3.5mm | 50A ※2 | 60A | 50A (B種ヒューズ*) | 50A | 36.9A |
| PFTV-P280DM-E (1) | PUTV-P280DM-E | | | | | | | |
| PFHV-EP280DM-E | PUHV-EP280DM-E | | | | | | | 33.5A |
| PFHV-P450DM-E (1) PFHV-P530DM-E (1)-F | PUHV-P450DM-E | 22mm | 5.5mm | 75A ※2 | 75A | 75A (B種ヒューズ*) | 75A | 59.5A |
| PFTV-P450DM-E (1) | PUTV-P450DM-E | | | | | | | |
| PFHV-P560DM-E (1) PFHV-P670DM-E (1)-F | PUHV-P560DM-E | 38mm | 5.5mm | 75A ※2 | 75A | 75A (B種ヒューズ*) | 75A | 73.2A |
| PFTV-P560DM-E (1) | PUTV-P560DM-E | | | | | | | |

- ※1 漏電遮断器は感度30mAまたは100mA 0.1s以下を使用してください。
- ※2 漏電遮断器は感度100mA 0.1s以下を使用してください。
- ※3 電源には必ずインバーター回路用漏電遮断器(三菱電機NV-Cシリーズまたは、その同等品)を取付けてください。

| | | | | | |
|-----------|----------------|-----------------|--|------|------|
| | 作成日付 ISSUED | 改定日付 REVISED | TITLE 三菱電機 パッケージエアコン PFHV-(E)P・DM-E(1)(-F)シリーズ PFTV-P・DM-E(1)シリーズ 機外配線図 | | |
| DIM. mm | 11-05-27 | 18-12-26 | DRW. NO. | REV. | PAGE |
| SCALE NTS | 三菱電機株式会社 | | WKP94R746 | E | 2/2 |



通風・サービススペース
通常最低限必要な寸法を示します。
配管・配線等の据付工事のスペースは別途確保してください。

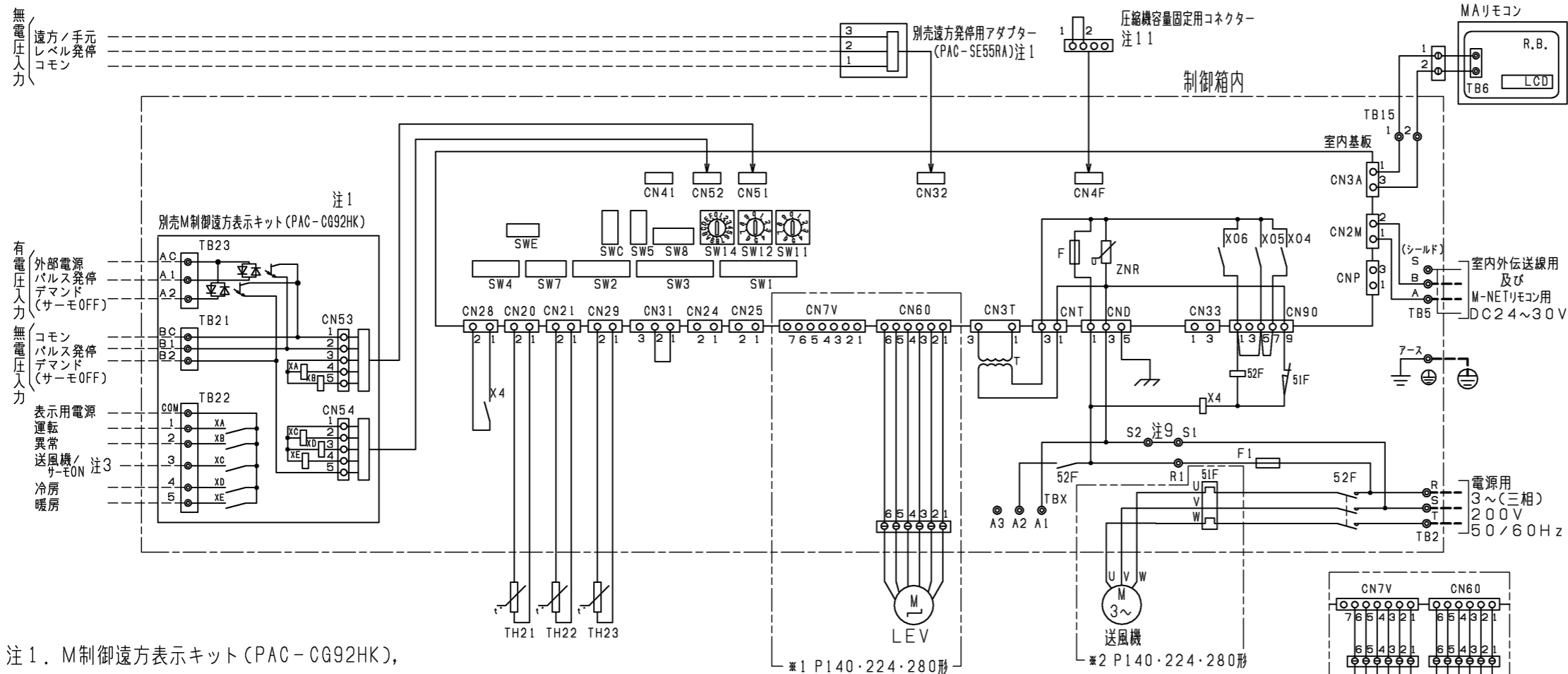
- 注1. 伝送線と電圧200V以上の配線は必ず分けた経路としてください。
 2. 設置する部屋の気密性が高い場合、室内が負圧となり、部屋の扉が開かない等の問題が発生する場合がありますので、室内が負圧にならないような通気孔等を設けてください。
 3. DM-E1形に背面ガードはありません。背面ガードが必要な場合は、サービス部品をご使用ください。

| NO. | 名称 | NO. | 名称 |
|-----|---------------------------------|-----|---------------------------------------|
| 1 | 冷媒配管<ガス>...φL ろう付 | 8 | 基礎ボルト穴...4-φ12 |
| 2 | 冷媒配管<液>...φ9.52 ろう付 | 9 | 透湿膜加湿器配管穴...φ52ロックアウト穴 |
| 3 | ドレン穴...Rc1 | 10 | 加湿器配管穴...φ27ロックアウト穴 |
| 4 | 装置電源穴...φ43 パネル<右>貫通穴<左>ロックアウト穴 | 11 | 加熱器配管(蒸気入口・温水出口)・φ52ロックアウト穴:接続サイズ" M" |
| 5 | 電線穴...φ27ロックアウト穴 | 12 | 加熱器配管(蒸気出口・温水入口)・φ52ロックアウト穴:接続サイズ" M" |
| 6 | 室内外連絡線穴, 伝送線穴...φ27ロックアウト穴 | 13 | 遠方操作キット配線穴...φ43ロックアウト穴 |
| 7 | アース端子(制御箱内に設置)...5ねじ | | |

| | A | B | C | D | E | F | G | H | J | K | L | M | N | P | Q |
|--|------|------|------|------|-----|-----|-----|-----|----|------|-------|--------|-----|----|---|
| PFAV-P140(V)DM-E PFT-P140(V)DM-E | 760 | 742 | 822 | 794 | 383 | 343 | 146 | 230 | 10 | 68.5 | 15.88 | R1 | - | 20 | - |
| PFAV-(E)P224(V)DM-E(1) PFT-P224(V)DM-E(1) | 980 | 962 | 1042 | 1014 | 715 | 675 | 100 | 640 | 16 | 29.5 | 19.05 | R1 | 160 | 20 | 4 |
| PFAV-(E)P280(V)DM-E(1) PFT-P280(V)DM-E(1) | 1200 | 1182 | 1262 | 1234 | 895 | 835 | 152 | 800 | 18 | 39.5 | 22.2 | R1 1/4 | 160 | 30 | 5 |

| | | | |
|---------|----------------|-----------------|---|
| | 作成日付 ISSUED | 改定日付 REVISED | TITLE 床置ダクト形室内ユニット外形図 PFAV-P140(V)DM-E PFAV-(E)P224・280(V)DM-E(1) PFT-P140(V)DM-E PFT-P224・P280(V)DM-E(1) |
| | 11-05-09 | 14-09-30 | |
| DIM. mm | SCALE NTS | | DRW. NO. WKP94R726 REV. C PAGE 1/1 |





記号説明

| 記号 | 名称 |
|------------|-----------------------|
| M | 送風機用電動機 |
| R.B. | リモートコントローラーボード |
| LCD | 液晶表示器 |
| TB6 | 端子台(室内ユニット接続) |
| TB2 | 電源端子台 |
| TB5 | 伝送端子台 |
| TB15 | MAリモコン用端子台 |
| F | ヒューズ<6.3A> |
| ZNR | バリスター |
| T | 電源トランス |
| LEV | 電子式リニア膨張弁 |
| 52F | 補助継電器(送風機用) |
| 51F | 熱動過電流継電器 |
| F1 | ヒューズ<10A> |
| CN32 | コネクタ(遠方切換) |
| CN41 | コネクタ(HA入力) |
| CN51 | コネクタ(集中管理) |
| CN52 | コネクタ(遠方表示) |
| CN24 | コネクタ |
| CN25 | コネクタ(加湿器) |
| CN28 | コネクタ(ファン異常) |
| CNP | コネクタ(蒸気・温水ヒーター用) |
| CN33 | コネクタ(霜取運転時出力) |
| CN4F | コネクタ(圧縮機容量固定用) |
| TH21 | 吸込温度検出用サーミスター |
| TH22 | 配管温度検出用サーミスター(液) |
| TH23 | 配管温度検出用サーミスター(ガス) |
| TB21・22・23 | 入出力用端子台(別売M制御遠方表示キット) |
| TBX | 別売接続用端子台 |
| X4 | 補助継電器(送風機用) |
| XA~XE | 補助継電器 |
| SW11 | スイッチ(アドレス設定用 1の位) |
| SW12 | スイッチ(アドレス設定用 10の位) |
| SW14 | スイッチ(分岐口No.ペアNo.設定用) |
| SW7 | スイッチ(機種設定) |
| SW1 | スイッチ(機能切換) |
| SW2 | スイッチ(能力設定) |
| SW3 | スイッチ(機能切換) |
| SW4 | スイッチ(機種設定) |
| SW5 | スイッチ(4段階デマンド切換用) |
| SW8 | スイッチ(試運転用) |
| SWC | スイッチ(機能切換) |
| SWE | スイッチ(ファン試運転用) |

- 注1. M制御遠方表示キット(PAC-CG92HK), 遠方発停用アダプター(PAC-SE55RA)は別売部品です。
- ・パルス発停用スイッチ:M制御遠方表示キットに接続してください。
 - ・レベル発停用スイッチ:遠方発停用アダプターに接続してください。
- 各入力の接点は微小電流用(DC12V 1mA以下)を使用してください。
 - 室内基板のSW1-5を使用用途に応じて設定してください。
送風機状態出力:SW1-5 OFF(工場出荷時設定)
圧縮機ON状態出力:SW1-5 ON
 - (太破線): 現地配線を示します。
----- (細破線): 外部入出力用の現地配線を示します。
 - 配線は、内線規程に従って接続してください。
 - 電源には必ず漏電遮断器を設けてください。

- ◎印は端子台、⊖印はコネクタを示します。
- 停電自動復帰させる場合は、室内基板SW1-9をON(有効)にしてください。標準出荷時は、OFF(無効)となっています。但し外部入力でレベル発停している場合は、復電時の外部信号に従います。
- 緊急停止入力は、端子台S1-S2間の短絡線を外して、そこに緊急停止SWなどを配線接続してください。
- ルームサーモ仕様にてご使用の場合は、製品内蔵のTH21は機能致しません。別売温度センサー(PAC-SE40TS)を接続、または現地回路接続してください。
- 圧縮機容量固定用のコネクタは、室内ユニットの制御箱内部に付属しています。本機能を使用する場合は、コネクタを室内基板のCN4Fに接続ください。

●仕様(M制御遠方表示キット)

| 項目 | 内容 |
|------------------|---|
| 電源 | 室内基板から受電 |
| 据付場所 | 本体制御箱内 |
| 適合入出力伝送線サイズ(信号線) | CV, CVS, CPEVまたはこれらに相当するもの 単線:φ0.65mm~φ1.2mm 撚線:0.5mm ² ~1.25mm ² |
| 信号線配線距離 | 外部出力:MAX100m 外部入力:MAX100m |
| 室内ユニット接続線 | 10心(5心+5心)5m |
| 接続形態 | 室内基板毎 |

●入力仕様(M制御遠方表示キット、遠方発停用アダプター)

| 機能 | 使用用途 | 信号仕様 |
|---------------|--------------------------------|--|
| パルス発停(注1)(注2) | ON/OFF指令を出すことができます。 | ハルス(有電圧/無電圧a接点)(有電圧の場合) 電源:DC12V~24V 電流:約10mA(DC12V時) 200ms以上 200ms以上 (ハルス通電時間)(ハルス間隔) |
| レベル発停(注1)(注2) | ON/OFF指令を出すことができます。レベル(無電圧a接点) | 遠方/手元 ON OFF |
| | | リモコン 運転/停止はできません 運転操作ができます |
| デマンド(注2) | デマンド指令(サーモOFF)を出すことができます。 | レベル(有電圧/無電圧a接点)(有電圧の場合) 電源:DC12V~24V 電流:約10mA(DC12V時) |

●出力仕様(M制御遠方表示キット)

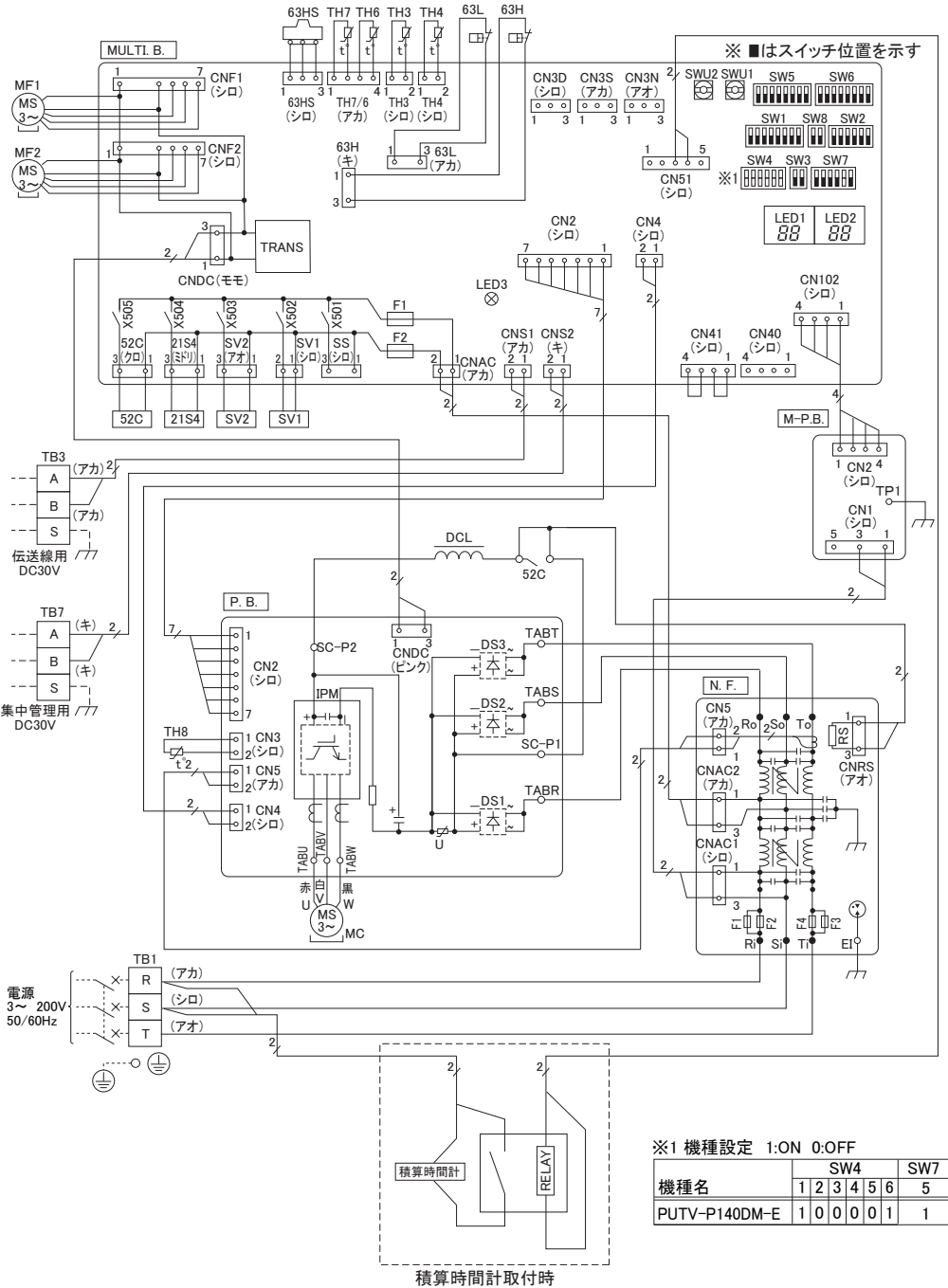
| 機能 | 使用用途 | 信号仕様 |
|---------------|--------------------------|---|
| 運転 | 外部へ運転信号が取り出せます。 | リレーa接点出力 DC30Vまたは AC100V/200V 接点定格電流:1A 接点最小負荷:10mA |
| 異常 | 外部へ異常信号が取り出せます。 | |
| 送風機・圧縮機ON(注3) | 外部へ送風機運転・圧縮機ON信号が取り出せます。 | |
| 冷房 | 外部へ冷房信号が取り出せます。 | |
| 暖房 | 外部へ暖房信号が取り出せます。 | |

本図面の所有権は三菱電機株式会社にある。
THIS DOCUMENT IS THE PROPERTY OF MITSUBISHI ELECTRIC CORPORATION.

| | | | |
|--|-------------|--------------|---|
| DIMENSIONS ARE IN MILLIMETERS 尺度 SCALE DO NOT SCALE | 作成日付 ISSUED | 改定日付 REVISED | TITLE 設備用インバーターエアコン 年間冷房中温形 室内ユニット電気配線図 PFT-P140DM-E PFT-P224・280・450・560DM-E(1) |
| | 2011-05-19 | 2020-07-20 | |
| 三菱電機株式会社 | | DWG.NO. | REV. PAGE |
| W KP94R744 | | C | 1/1 |

記号説明

| 記号 | 名称 |
|----------|---------------------|
| TB1 | 端子台<電源> |
| TB3 | 端子台<伝送線用> |
| TB7 | 端子台<集中管理用> |
| MC | 圧縮機用電動機 |
| MF1, 2 | 送風機用電動機 |
| 52C | 52Cリレー |
| 21S4 | 四方弁 |
| SV1 | 電磁弁 |
| SV2 | 電磁弁 |
| TH3 | サーミスタ<室外配管温度> |
| TH4 | サーミスタ<シェル温度> |
| TH6 | サーミスタ<吸入圧力飽和温度> |
| TH7 | サーミスタ<外気温度> |
| TH8 | サーミスタ<放熱板温度> |
| 63HS | 高圧圧力センサ |
| 63H | 高圧圧力スイッチ |
| 63L | 低圧圧力スイッチ |
| DCL | リアクトル |
| P.B. | パワー基板 |
| TABR | 接続端子<R相> |
| TABS | 接続端子<S相> |
| TABT | 接続端子<T相> |
| TABU | 接続端子<U相> |
| TABV | 接続端子<V相> |
| TABW | 接続端子<W相> |
| SC-P1,P2 | ネジ接続<直流母線電源P側> |
| DS1,2,3 | ダイオードブリッジ |
| IPM | インバータモジュール |
| MULTI.B. | マルチコントローラボード |
| F1,2 | ヒューズ<6.3A> |
| SW1 | スイッチ<自己診断> |
| SW2 | スイッチ<機能切替> |
| SW3 | スイッチ<試運転> |
| SW4 | スイッチ<機種設定> |
| SW5 | スイッチ<機能切替> |
| SW6 | スイッチ<機能切替> |
| SW7 | スイッチ<機能切替> |
| SW8 | スイッチ<機能切替> |
| SWU1 | スイッチ<アドレス設定、一の位> |
| SWU2 | スイッチ<アドレス設定、十の位> |
| LED1,2 | 発光ダイオード<運転点検表示> |
| LED3 | 発光ダイオード<マイコン電源> |
| CNS1 | コネクタ<送受信-マルチシステム> |
| CNS2 | コネクタ<送受信-集中管理> |
| CN40 | コネクタ<集中管理用電源供給> |
| CN41 | コネクタ<ジャンパ/コネクタ保管用> |
| SS | コネクタ<オプション接続> |
| CN3D | コネクタ<オプション接続(接点入力)> |
| CN3S | コネクタ<オプション接続(接点入力)> |
| CN3N | コネクタ<オプション接続(接点入力)> |
| CN51 | コネクタ<積算時間計接続(信号出力)> |
| X501~505 | リレー |
| N.F. | ノイズフィルター基板 |
| Ri,Ro | 接続リード<R相> |
| Si,So | 接続リード<S相> |
| Ti,To | 接続リード<T相> |
| EI | 接続端子<アース> |
| CNRS | コネクタ<52Cリレー> |
| F1~4 | ヒューズ<30A> |
| M-P.B. | M-NET電源基板 |
| TP1 | 接続端子<アース> |



※1 機種設定 1:ON 0:OFF

| 機種名 | SW4 | | | | | SW7 | |
|---------------|-----|---|---|---|---|-----|---|
| | 1 | 2 | 3 | 4 | 5 | 6 | 5 |
| PUTV-P140DM-E | 1 | 0 | 0 | 0 | 0 | 1 | 1 |

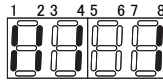
自己診断

室外ユニットのマルチコントローラ上の自己診断スイッチ(SW1)とLED1,LED2(LED表示)により室内外ユニットの自己診断ができます。LED表示 SW1を全てOFFにしてください。

●通常運転時

室外ユニットの制御機器の駆動状態を点灯します。

| ビット | 1 | 2 | 3 | 4 | 5 | 6 | 7 | 8 |
|------|-------|-----|------|-----|-----|---|---|------|
| 表示内容 | 圧縮機運転 | 52C | 21S4 | SV1 | SV2 | - | - | 常時点灯 |



(例) 圧縮機、電磁弁(SV1)がONの時

●点検内容発生時

点検コードと点検内容発生ユニットのアドレスを交互に表示します。

| 点検コード | 点検内容 | 点検コード | 点検内容 | 点検コード | 点検内容 |
|-------|---------------|-------|---|-------|-----------------------|
| 0403 | シリアル通信異常 | 4230 | 放熱板温度異常 | 6600 | アドレス二重定義エラー |
| 1102 | シェル温度異常 | 4250 | パワーモジュール異常又は、圧縮機過電流遮断 | 6602 | 伝送プロセスH/Wエラー |
| 1300 | 低圧圧力異常 | 4400 | ファン回転数異常(室外機) | 6603 | 伝送路(Bus)Busyエラー |
| 1302 | 高圧圧力異常 | 5101 | 吸込温度サーミスタ(TH21)異常又はシェル温度サーミスタ(TH4)異常 | 6606 | 伝送プロセスとの通信異常 |
| 1500 | 低吐出スーパヒート異常 | 5102 | 液管温度サーミスタ(TH22)異常又は吸入圧力飽和温度サーミスタ(TH6)異常 | 6607 | ACK(受信完了信号)無し |
| 1501 | 冷媒不足異常 | 5103 | ガス管温度サーミスタ(TH23)異常 | 6608 | 応答無し |
| 1505 | 真空運転保護 | 5105 | 配管温度サーミスタ(TH3)異常 | 7100 | 合計能力エラー |
| 2502 | ドレンポンプ異常 | 5106 | 外気温度サーミスタ(TH7)異常 | 7101 | 能力コードエラー |
| 2503 | ドレンセンサ(TH4)異常 | 5110 | IPM放熱板温度サーミスタ(TH8)異常 | 7102 | 接続ユニット台数オーバー(または室内0台) |
| 4100 | 起動時圧縮機過電流遮断 | 5201 | 圧力センサ(63HS)異常 | 7105 | アドレス設定エラー |
| 4115 | 電源同期信号異常 | 5300 | 電流センサ異常 | 7111 | リモコンセンサ異常 |
| 4116 | ファン回転数異常(室内機) | | | | |
| 4220 | インバータ母線電圧不足異常 | | | | |

RG79V918H04

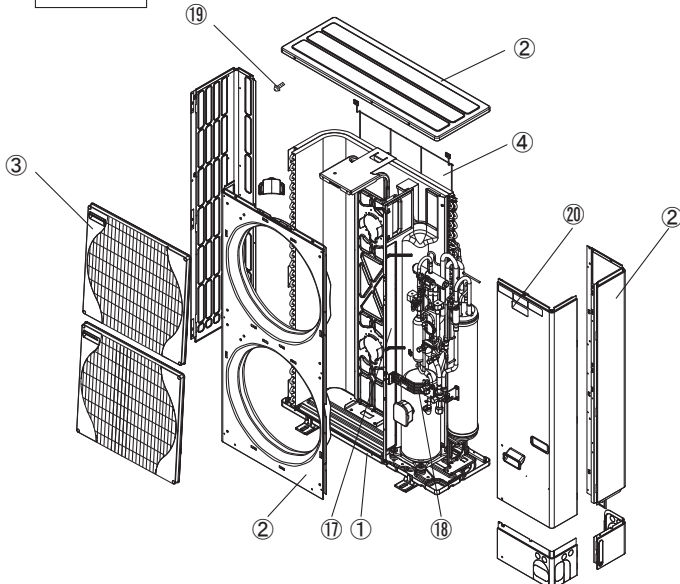
| | | | | | | |
|----------|------|-----------|----------------|-----------------------|--|----|
| 単位 | スケール | 作成日 | 形名 | PUTV-P140DM-E(-BS(G)) | | |
| mm | NTS | 2012-3-26 | 室外ユニット電気配線図 | | | |
| 三菱電機株式会社 | | 図番 | HA-PUTVP140DME | 副番 | | 記号 |

室外ユニット耐(重)塩害仕様 仕様書

| 図示 番号 | 区分名 | 部品名 | 素材仕様 | 標準 仕様 | 耐塩害 | 耐重 塩害 | 表面処理仕様 | |
|----------|---------------------|---------|------------------|---------------------|-----|--------------|----------------------------------|-----------------|
| ① | 外装パネル | 本体ベース | アルミ亜鉛マグネシウムメッキ鋼板 | ○ | | | — | |
| | | | | | ○ | | アクリル樹脂塗装/内外面1回塗装 | |
| ② | パネル (上面・前面・後面など) | | 合金化亜鉛メッキ鋼板 | ○ | | | ポリエステル樹脂塗装/外面1回塗装 | |
| | | | | | ○ | | アクリル+ポリエステル樹脂塗装/内外面1回塗装 | |
| | | | | | ○ | | アクリル+ポリエステル樹脂塗装/内面1回,外面2回塗装 | |
| ③ | グリル | | ポリプロピレン樹脂成形品 | ○ | ○ | ○ | — | |
| ④ | リヤガード | | SWM鉄線 | ○ | ○ | ○ | ポリエチレン樹脂コーティング | |
| ⑤ | 送風機 | プロペラファン | | ポリプロピレン樹脂成形品 | ○ | ○ | ○ | — |
| ⑥ | モータ | フレーム部 | | モールド仕様(不飽和ポリエステル樹脂) | ○ | ○ | ○ | — |
| | | シャフト部 | | S38C又はS45C | ○ | ○ | ○ | 防錆油塗布 |
| ⑦ | モータサポート | | 溶融亜鉛メッキ鋼板 | ○ | | | — | |
| ⑧ | 熱交換器 | フィン | プレコートアルミ板 | ○ | | | — | |
| | | | | | ○ | ○ | 防蝕・親水性処理フィン (ビニル系又はアクリル系樹脂塗装) | |
| ⑨ | 側板 | | 溶融亜鉛メッキ鋼板 | ○ | ○ | ○ | — | |
| ⑩ | 配管 | | リン脱酸銅管(C1220T) | ○ | ○ | ○ | — | |
| ⑪ | 配管溶接部 | | ロー材:リン銅ロー | ○ | ○ | ○ | — | |
| ⑫ | 冷媒配管 | 圧縮機 | | 熱間圧延鋼板 | ○ | ○ | ○ | フェノール変成フタル酸樹脂塗装 |
| 配管 | | | リン脱酸銅管(C1220T) | ○ | ○ | ○ | — | |
| 配管溶接部 | | | ロー材:リン銅ロー | ○ | ○ | ○ | — | |
| ⑬ | 電気品箱 | プリント基板 | | ガラスコンポジット CEM-3 | ○ | ○ | ○ | 防湿剤塗布 |
| ⑭ | | 電気品箱 | | 溶融亜鉛メッキ鋼板 | ○ | ○ | ○ | — |
| ⑮ | その他 | セパレータ | | 溶融亜鉛メッキ鋼板 | ○ | | | — |
| | | | | | | ○ | ○ | 端面部にエポキシ樹脂塗装 |
| ⑯ | 配管支持板 | | 溶融亜鉛メッキ鋼板 | ○ | | | — | |
| | | | | ○ | ○ | 端面部にエポキシ樹脂塗装 | | |
| ⑰ | ネジ(外装) | | SWCH18A(鉄) | ○ | | | 亜鉛ニッケル合金メッキ | |
| | | | SUS410(ステンレス) | | ○ | ○ | 亜鉛ニッケル合金メッキ | |
| ⑱ | ラベル | | | | ○ | | JRA耐塩害仕様 | |
| | | | | | | ○ | JRA耐重塩害仕様 | |

ご注意 1.海水飛沫及び潮風に直接さらされることを極力回避するような場所へ設置してください。(設置場所の条件により、ユニットの寿命が異なります。)
 2.外装パネルに付着した海塩粒子が雨水によって十分洗浄されるように配慮してください。
 (日除けなどを取り付けると雨水による洗浄ができなくなります。)
 3.室外機底板内への水の滞留は、著しい腐食作用を促進させる為、底板内の水抜け性を損なわないように、傾きなどを注意してください。
 4.海岸地帯へ設置された場合は、付着した塩分等を除去する為に定期的に水洗いを行ってください。
 5.据付時、メンテナンス時等に付いた傷は、補修してください。
 6.機器の状態を定期的に点検してください。
 7.基礎部分の排水性を確保してください。

外観部分



機能部分

