

設備用インバーターエアコン仕様書 新冷媒スプリット 台数 記号

セット形名	PFTV-P140DM-E1	室内	PFT-P140DM-E	室外	PUHV-P140DMJ1(-BS, BSG)
-------	----------------	----	--------------	----	-------------------------

御使用先 殿 法定冷凍トン/台 1.95 / 1.95

弊社工事番号 始動方式 インバーター 製品質量(概算) kg 室内 113 室外 122

電 源	V/Hz	三相 200V/60Hz		
		冷 房	暖 房	暖房低温
能 力	kW	12.5 (14.0) ()は最大	—	—
消 費 電 力	kW	3.80	—	—
運 転 電 流	A	12.9	—	—
運 転 力 率	%	85	—	—

室 内	風 量	m ³ /min	45		
	機 外 静 圧	Pa	30		
	電 動 機 出 力	kW	0.75		
	消 費 電 力	kW	0.38	—	—
	運 転 電 流	A	2.0	—	—
	始 動 電 流	A	20.4		
	吸 込 空 気	乾 球 温 度	°C	27.0	—
湿 球 温 度		°C	19.0	—	
運 転 音 PWL		dB	65	—	

室 外	風 量	m ³ /min	110		
	電 動 機 出 力	kW	0.060×2 (送風機)		
	消 費 電 力	kW	3.42	—	—
	運 転 電 流	A	10.9	—	—
	始 動 電 流	A	8.6		
	吸 込 空 気	乾 球 温 度	°C	35.0	—
		湿 球 温 度	°C	—	—
運 転 音 PWL (1台当たり)	dB	71	—	—	

圧縮機(全密閉形)電動機	kW	3.2 (室外)	吸込口形式 / 方向	グリル / 前面・背面
冷媒 / 冷凍機油		R410A/FV50S	吹出口形式 / 方向	ダクト / 上面

圧力開閉器 (高低圧)	高圧カット	MPa	4.15	冷媒配管接続方向	室内	右・左
	低圧カット	MPa	—		室外	前・右・後・下

リモコン	調節範囲	°C	<冷房> 14~30	電源・伝送線接続方向	室内	右・左
			<暖房> —		室外	前・右・後・下

クランクケースヒーター W — ドレン配管接続方向 右・左

エアフィルター(ろ材) 合成繊維不織布フィルター

共 通 事 項	塗装色	室内ユニット	マンセル 5Y 8/1	室外ユニット	マンセル 3Y 7.8/1.1
	冷媒配管長	室外ユニット~室内ユニット間実長 100m以下			
	高低差	外機~内機	室外ユニット上の場合 50m以下 / 室外ユニット下の場合 40m以下		
	延長配管径(液/ガス)	φ9.52/φ15.88			
使用温度 範囲	室内ユニット吸込	<冷房> 湿球温度 10~25°C <暖房> —			
	室外ユニット吸込	<冷房> 乾球温度 -15~43°C (送風機運転中の送風機吹出し部は除く) <暖房> —			

特 記 事 項 50Hz地区の場合、モーターブリー径(可変ブリー)をφ93.9(出荷時はφ77.9)に調整した値を示します。

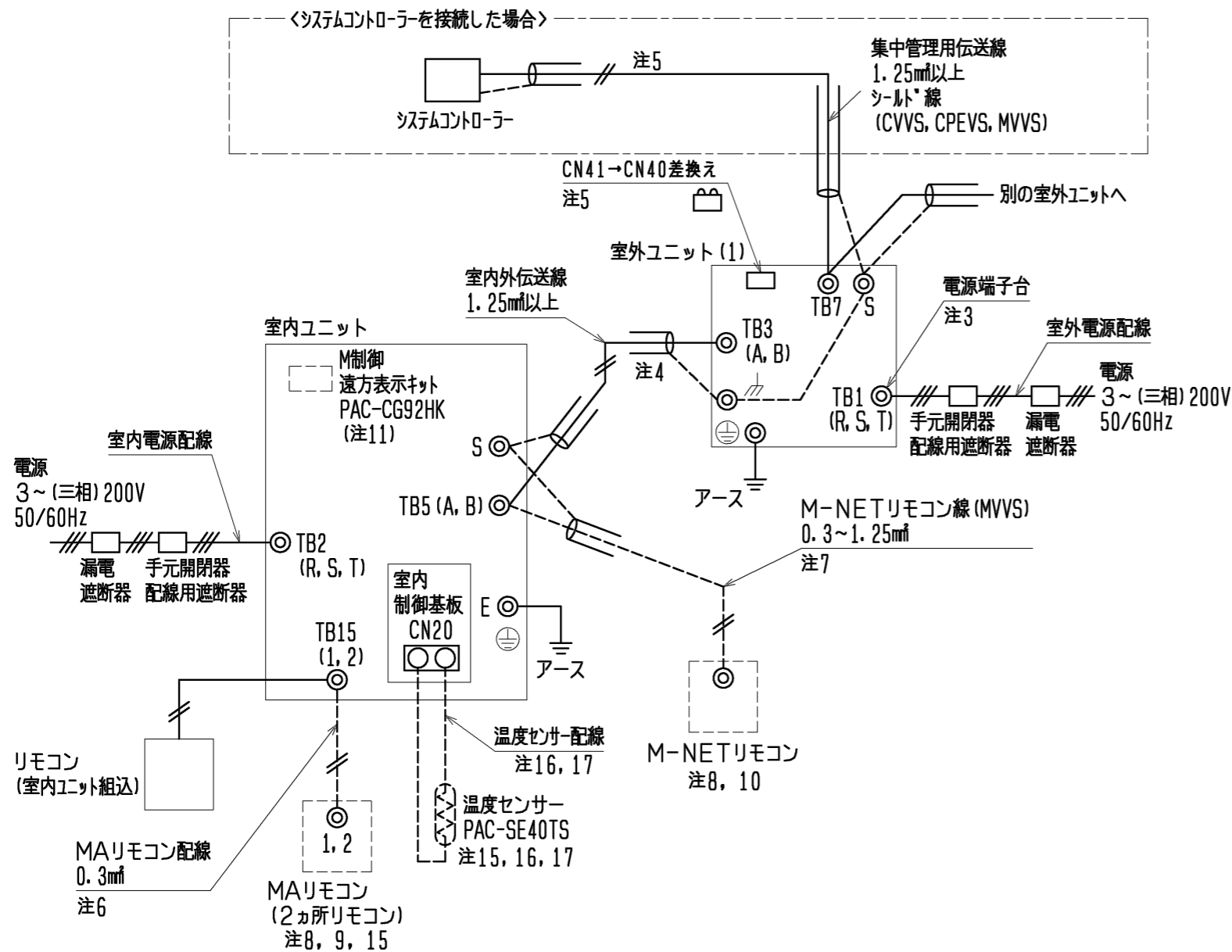
- 注1. 冷房能力および運転特性は、JISB8616-2015およびJRA4002:2016の吸込空気条件で運転した場合の値です。
 2. 運転音(PWL)はJRA4065:2013「パッケージエアコンディショナーの音響パワーレベル試験方法」に基づいた値です。実際に据え付けた状態で測定すると、周囲の騒音や反響などの影響を受け、表示数値より大きくなるのが普通です。
 3. 室外ユニット下の場合の高低差は、室外ユニットの冷房吸込空気温度0°C以上の場合の値です。-15~0°Cでは15m以下の高低差となります。
 4. 組み込む別売部品の種類によっては電気特性、風量、機外静圧、騒音値等が変化する場合があります。詳細はテクニカルマニュアル、冷熱ハンドブックをご覧ください。
 5. 室内ユニット周囲空気が露点温度23°C以上で長時間運転されると、室内ユニットの結露水が垂れて水漏れに至るおそれがあります。
 6. 本製品を長く安心してお使いいただくためには定期的な保守・点検が必要です。各部品の点検・保全周期については日本冷凍空調工業会発行のガイドラインを参考にしてください。
 7. 冷房時、室外ユニット吸込温度が-15°C~-5°Cでご使用の場合は別売エアガイド又は、防雪フードが必要です。
 8. 蒸気・温水ヒーター及び加湿器は、冷房時ご使用できません。
 9. データモニタリング機能は、リモコンでご使用の場合「主-従」設定で「主」に設定したリモコンのみご使用できます。
 10. 外気を取り入れて使用するときは、必要に応じてリモコンセンサーまたは別売部品の温度センサー(PAC-SE40TS-W)へ変更してください。
 11. 外気を取り入れて使用するときは、取り入れ外気温度は10°C以上、外気取り入れ量は、全体風量の10%以下となるようにしてください。

標準仕様					
------	--	--	--	--	--

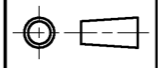

添付図面	外形図(室内) KP94R726	電気配線図(室内) KP94R744	機外配線図 KP94R746
	外形図(室外) GA-PUHVP80DMJ1	電気配線図(室外) HA-PUHVP80DMJ1	

*除外工事 据付・基礎工事、給排水工事、電気接続工事、ダクト工事、防熱工事、電源開閉器、温調・湿調用電磁弁、逆止弁、その他本仕様書に明示無き事項。

三菱電機 パッケージエアコン
PFHV-(E)P・DM-E(1)(-F)シリーズ
PFTV-P・DM-E(1)シリーズ 機外配線図



- 注1. 伝送線は全て2線式で極性がありません。
 注2. ◎印はネジ端子台、□印は基板差込みコネクタを示します。
 注3. 室外電源配線は、端子台TB1に接続してください。
 注4. 伝送線(シールド線)のシールド側は必ず室外ユニットのアース端子に接続してください。また、各室内ユニットへの渡り配線(伝送線)とM-NETリモコン線のシールドアースは、各々の室内ユニットの端子S(シールド)へ接続するか、もしくはシールド同士を接続してください。(シールドアースは図中、破線にて示しています)
 注5. システムコントローラーを集中管理用伝送線に接続する場合、PUHV-P140, P224, P280形とPUTV-P140, P224, P280形は必ず伝送線用給電ユニットを接続してください。PUHV-P140, P224, P280形とPUTV-P140, P224, P280形以外は伝送線給電ユニットを接続するか、室外ユニットの1台のみ給電コネクタ(CN41)を(CN40)に差し換えてください。給電コネクタを(CN40)に差し換えた場合は、集中管理用伝送線(シールド線)のシールドアースは必ず差し換えた室外ユニットのアース端子に接続してください。
 注6. MAリモコンの配線長は最大200mまで可能です。
 注7. M-NETリモコン線が10mを超える場合は、その部分を室内外伝送線最遠長の内数としてください。
 注8. MAリモコンと他のM-NETリモコンは併用可能です。
 注9. 室内ユニットを同一グループにする場合は、グループにしたい室内ユニット間のMAリモコン線を渡り配線してください。
 注10. 室内ユニットを同一グループにする場合は、室内ユニット及びM-NETリモコンのアドレス設定又はシステムコントローラーにより登録してください。
 注11. M制御遠方表示キット(PAC-CG92HK)は別売部品です。入出力信号配線接続要領はキットの説明書を参照ください。
 注12. 電源には必ず漏電遮断器を取付けてください。
 注13. 漏電遮断器で地絡保護専用のものは、手元開閉器または配線用遮断器を組合わせて使用してください。
 注14. 過電流保護器はB種ヒューズを使用する場合について示します。
 注15. PFAV-P・DM-E(1)-F(オールフレッシュタイプ)の室温制御で温度センサー(PAC-SE40TS)を使用される場合は、部屋の平均的な温度を検知できる場所に取付けてください。*温度センサー(PAC-SE40TS)は別売部品です。別売MAリモコン(2ヵ所リモコン)を室内に設置される場合は、リモコン内蔵センサーを使用して室温制御可能です。また、吹出空気温度制御にすることも可能です。詳細は室内ユニットの電気配線図を参照ください。
 注16. 温度センサー配線を使用する場合は、PAC-SE40TSに付属しているケーブル(10m)を使用ください。10mを超える場合は、◎制御配線表の仕様に従って配線してください。温度センサーの設置方法は、温度センサー(PAC-SE40TS)の据付工事説明書と室内ユニットの据付工事説明書を必ず参照ください。
 注17. シールド線にて延長される場合は、次の据付条件に従って配線してください。
 ◎動力線(強電系)とは、300mm以上離してください。
 ◎インバータ機器、自家発電機、高周波医療機器、無線通信機器などの影響を受けないように配線してください。
 ◎シールド線は、室内ユニットのアース端子へ接続してください。
 注18. 製品の故障、電源配線不良などにより大電流が流れた場合、製品側の遮断器と上位側の遮断器が共に作動することがあります。設備の重要度により電源系統を分割するか、遮断器の保護協調をとってください。

 DIM. mm	作成日付 ISSUED	改定日付 REVISED	TITLE 三菱電機 パッケージエアコン PFHV-(E)P・DM-E(1)(-F)シリーズ PFTV-P・DM-E(1)シリーズ 機外配線図		
	11-05-27	18-12-26	DRW. NO.	REV.	PAGE
SCALE NTS	 三菱電機株式会社		WKP94R746	E	1/2

①室内ユニット 電線太さ及び開閉器容量

形名	電動機出力	電線太さ		漏電遮断器 ※3	手元開閉器		配線用遮断器
		電源配線	アース		開閉器容量	過電流保護器	
PFT-P140DM-E PFAV-P140DM-E PFAV-P167DM-E-F ※2	0.75kW ※1	1.6mm	1.6mm	15A ※5	15A	15A (B種ヒューズ*)	15A
PFT-P224, 280DM-E (1) PFAV-(E)P224, 280DM-E (1) PFAV-P265, 335, 530DM-E (1)-F ※2	1.5kW ※1	1.6mm	1.6mm	15A ※5	15A	15A (B種ヒューズ*)	15A
PFT-P450DM-E (1) PFAV-P450DM-E (1) PFAV-P670DM-E (1)-F ※2	2.2kW ※1	1.6mm	1.6mm	30A ※5	30A	20A (B種ヒューズ*)	30A
PFT-P450DM-E (1) PFAV-P450DM-E (1) PFAV-P670DM-E (1)-F ※2	2.2kW ※1	1.6mm	1.6mm	30A ※5	30A	20A (B種ヒューズ*)	30A
PFT-P560DM-E (1) PFAV-P560DM-E (1)	3.7kW ※1	2.0mm	2.0mm	30A ※5	30A	30A (B種ヒューズ*)	30A
PFT-P560DM-E (1) PFAV-P560DM-E (1)	3.7kW ※1	2.0mm	2.0mm	30A ※5	30A	30A (B種ヒューズ*)	30A
PFT-P560DM-E (1) PFAV-P560DM-E (1)	5.5kW	5.5mm	5.5mm	75A ※6	60A	50A (B種ヒューズ*)	75A

- ※1 標準仕様の電動機出力を示します。
- ※2 オールフレッシュタイプ(-F)は電動機の変更はできません。
- ※3 電源には必ず漏電遮断器を取付けてください。
- ※4 加熱器等を組込んで本体と同一電源にする場合は、内線規程に従って再選定してください。
- ※5 漏電遮断器は感度30mA 0.1s以下を使用してください。
- ※6 漏電遮断器は感度100mA 0.1s以下を使用してください。

③制御配線

配線	電線太さ	配線の種類	総延長
室内外伝送線	1.25mm以上	シールド線 CVVS, CPEVS, MVVS	最大 200m
集中管理用	1.25mm以上	シールド線 CVVS, CPEVS, MVVS	最大 200m
MAリモコン配線 ※4	0.3mm ※2	VCTF, VCTFK, CVV, CVS, VVR, VVF, VCT	最大 200m
M-NETリモコン配線	0.3~1.25mm ※3 (0.75~1.25mm) ※1	シールド線 MVVS	注7
温度センサー配線	1.25mm以上	シールド線 CVVS, CPEVS, MVVS	最大 200m

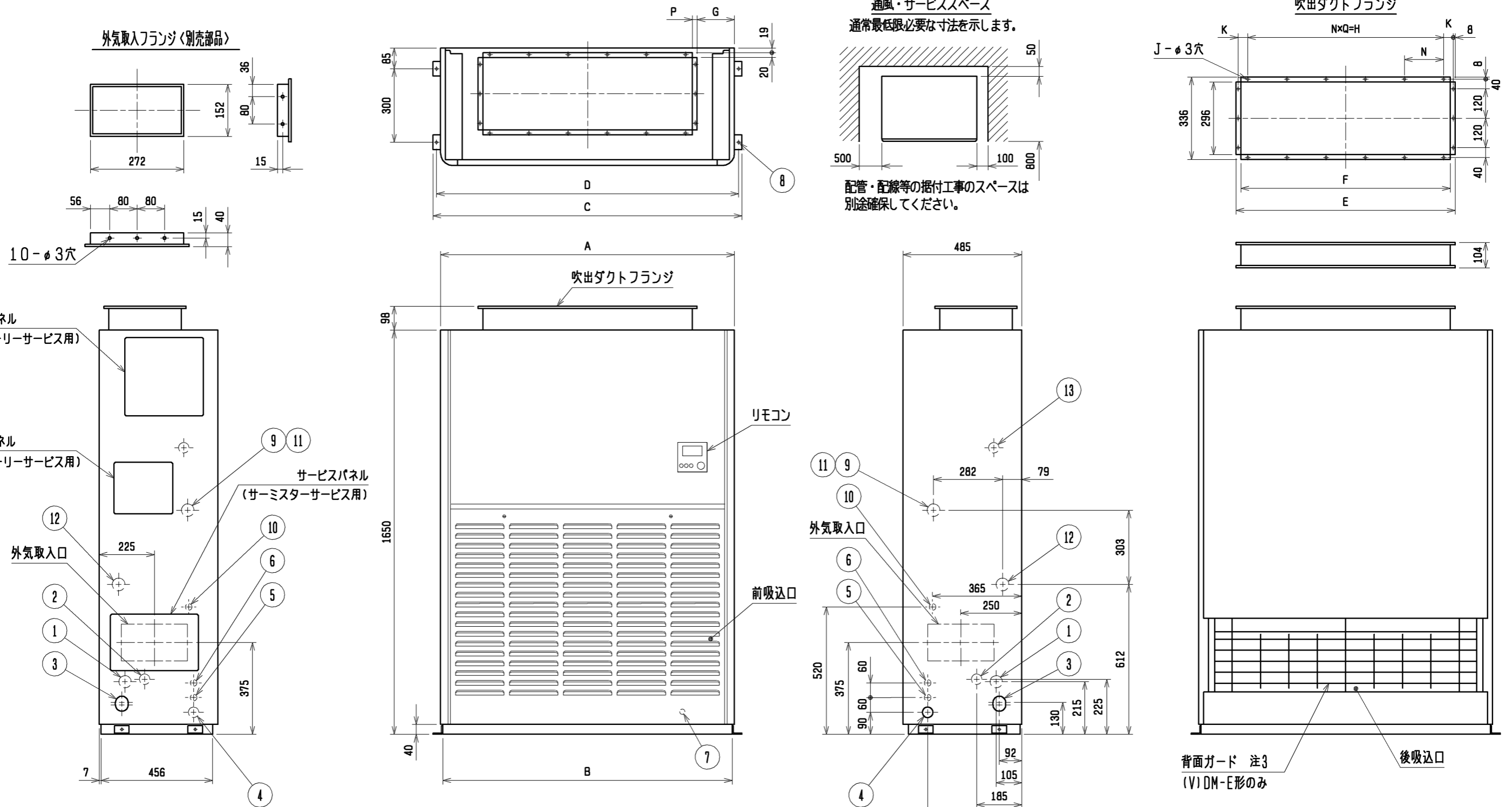
- ※1 コンパクトリモコンの端子台へ接続する場合は、()内の電線太さの使用を推奨します。
- ※2 シース付き0.3mmケーブルをご使用ください。
- ※3 作業上、0.75mmまでの線径を推奨します。
- ※4 セット形名PFHV-P140DM-E1、PFHV-P167DM-E1-F、PFTV-P140DM-E1において総延長が10mを超える場合は、シールド線を使用してください。シールド線は室内ユニットのアース線へ接続してください。

②室外ユニット 電線太さ及び開閉器容量

セット形名	室外構成ユニット形名	電線太さ		漏電遮断器 ※3	手元開閉器		配線用遮断器	室外ユニット 最大電流
		電源配線	アース		開閉器容量	過電流保護器		
PFHV-P140DM-E PFHV-P167DM-E-F	PUHV-P140DM-E	5.5mm	1.6mm	30A ※1	30A	30A (B種ヒューズ*)	30A	17.9A
PFTV-P140DM-E	PUTV-P140DM-E							
PFHV-P140DM-E1 PFHV-P167DM-E1-F PFTV-P140DM-E1	PUHV-P140DMJ1(-C)	5.5mm	1.6mm	30A ※1	30A	30A (B種ヒューズ*)	30A	24.5A
PFHV-P224DM-E (1) PFHV-P265DM-E (1)-F	PUHV-P224DM-E	8mm	3.5mm	40A ※1	60A	40A (B種ヒューズ*)	40A	25.8A
PFTV-P224DM-E (1)	PUTV-P224DM-E							
PFHV-EP224DM-E	PUHV-EP224DM-E							25.4A
PFHV-P280DM-E (1) PFHV-P335DM-E (1)-F	PUHV-P280DM-E	14mm	3.5mm	50A ※2	60A	50A (B種ヒューズ*)	50A	36.9A
PFTV-P280DM-E (1)	PUTV-P280DM-E							
PFHV-EP280DM-E	PUHV-EP280DM-E							33.5A
PFHV-P450DM-E (1) PFHV-P530DM-E (1)-F	PUHV-P450DM-E	22mm	5.5mm	75A ※2	75A	75A (B種ヒューズ*)	75A	59.5A
PFTV-P450DM-E (1)	PUTV-P450DM-E							
PFHV-P560DM-E (1) PFHV-P670DM-E (1)-F	PUHV-P560DM-E	38mm	5.5mm	75A ※2	75A	75A (B種ヒューズ*)	75A	73.2A
PFTV-P560DM-E (1)	PUTV-P560DM-E							

- ※1 漏電遮断器は感度30mAまたは100mA 0.1s以下を使用してください。
- ※2 漏電遮断器は感度100mA 0.1s以下を使用してください。
- ※3 電源には必ずインバーター回路用漏電遮断器(三菱電機NV-Cシリーズまたは、その同等品)を取付けてください。

	作成日付 ISSUED	改定日付 REVISED	TITLE 三菱電機 パッケージエアコン PFHV-(E)P・DM-E(1)(-F)シリーズ PFTV-P・DM-E(1)シリーズ 機外配線図		
DIM. mm	11-05-27	18-12-26			
SCALE NTS	三菱電機株式会社		DRW. NO. WKP94R746	REV. E	PAGE 2/2

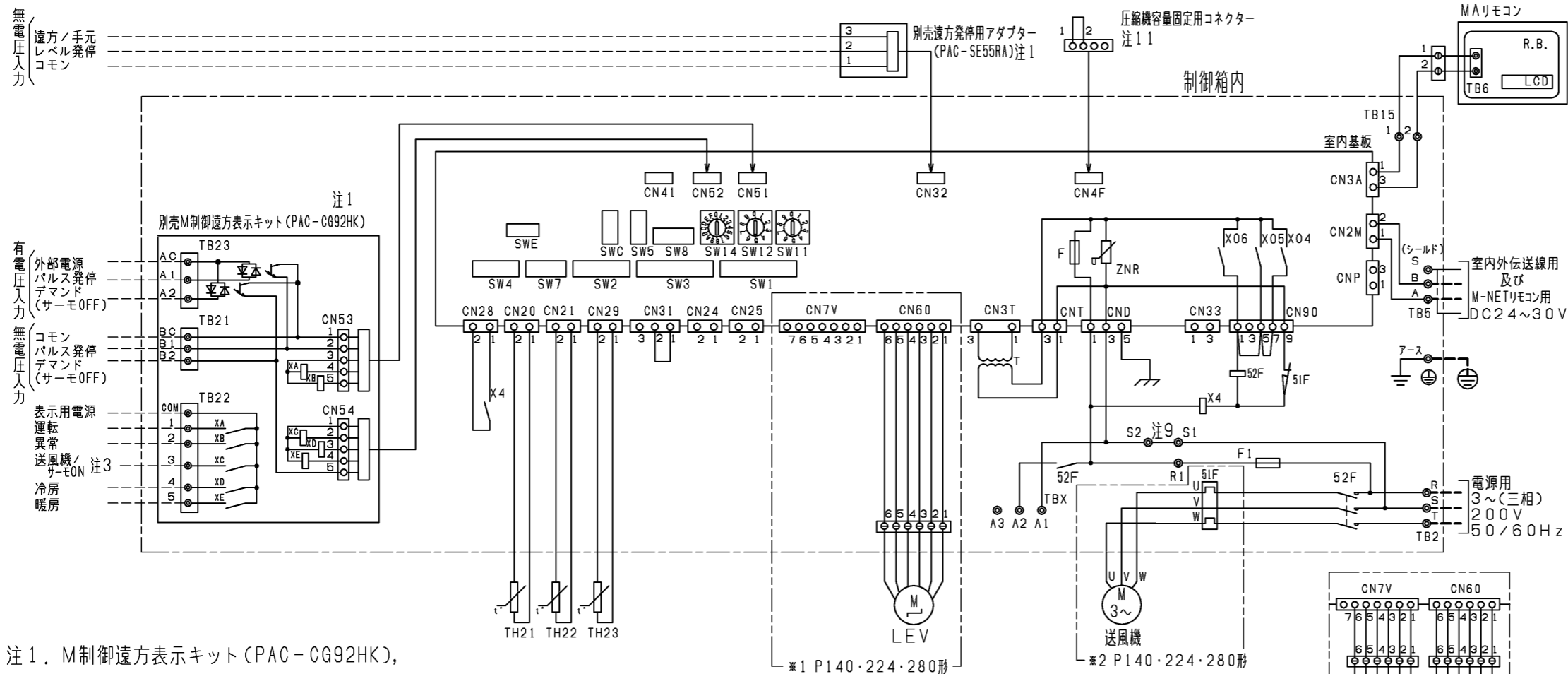


NO.	名称	NO.	名称
1	冷媒配管<ガス>...φL ろう付	8	基礎ボルト穴...4-φ12
2	冷媒配管<液>...φ9.52 ろう付	9	透湿膜加湿器配管穴...φ52ロックアウト穴
3	ドレン穴...Rc1	10	加湿器配管穴...φ27ロックアウト穴
4	装置電源穴...φ43 パネル<右>貫通穴<左>ロックアウト穴	11	加熱器配管(蒸気入口・温水出口)・φ52ロックアウト穴:接続サイズ" M"
5	電線穴...φ27ロックアウト穴	12	加熱器配管(蒸気出口・温水入口)・φ52ロックアウト穴:接続サイズ" M"
6	室内外連絡線穴, 伝送線穴...φ27ロックアウト穴	13	遠方操作キット配線穴...φ43ロックアウト穴
7	アース端子(制御箱内に設置)...5ねじ		

- 注1. 伝送線と電圧200V以上の配線は必ず分けた経路としてください。
 2. 設置する部屋の気密性が高い場合、室内が負圧となり、部屋の扉が開かない等の問題が発生する場合がありますので、室内が負圧にならないような通気孔等を設けてください。
 3. DM-E1形に背面ガードはありません。背面ガードが必要な場合は、サービス部品をご使用ください。

	A	B	C	D	E	F	G	H	J	K	L	M	N	P	Q
PFAV-P140(V)DM-E PFT-P140(V)DM-E	760	742	822	794	383	343	146	230	10	68.5	15.88	R1	-	20	-
PFAV-(E)P224(V)DM-E(1) PFT-P224(V)DM-E(1)	980	962	1042	1014	715	675	100	640	16	29.5	19.05	R1	160	20	4
PFAV-(E)P280(V)DM-E(1) PFT-P280(V)DM-E(1)	1200	1182	1262	1234	895	835	152	800	18	39.5	22.2	R1 ¼	160	30	5

	作成日付 ISSUED	改定日付 REVISED	TITLE 床置ダクト形室内ユニット外形図 PFAV-P140(V)DM-E PFAV-(E)P224・280(V)DM-E(1) PFT-P140(V)DM-E PFT-P224・P280(V)DM-E(1)
	11-05-09	14-09-30	
DIM. mm	SCALE NTS		三菱電機株式会社 WKP94R726
	DRW. NO.	REV.	PAGE
	14-09-30	C	1/1



記号説明

記号	名称
M	送風機用電動機
R.B.	リモートコントローラーボード
LCD	液晶表示器
TB6	端子台(室内ユニット接続)
TB2	電源端子台
TB5	伝送端子台
TB15	MAリモコン用端子台
F	ヒューズ<6.3A>
ZNR	バリスタ
T	電源トランス
LEV	電子式リニア膨張弁
52F	補助継電器(送風機用)
51F	熱動過電流継電器
F1	ヒューズ<10A>
CN32	コネクタ(遠方切換)
CN41	コネクタ(HA入力)
CN51	コネクタ(集中管理)
CN52	コネクタ(遠方表示)
CN24	コネクタ
CN25	コネクタ(加湿器)
CN28	コネクタ(ファン異常)
CNP	コネクタ(蒸気・温水ヒーター用)
CN33	コネクタ(霜取運転時出力)
CN4F	コネクタ(圧縮機容量固定用)
TH21	吸込温度検出用サーミスタ
TH22	配管温度検出用サーミスタ(液)
TH23	配管温度検出用サーミスタ(ガス)
TB21・22・23	入出力用端子台(別売M制御遠方表示キット)
TBX	別売接続用端子台
X4	補助継電器(送風機用)
XA~XE	補助継電器
SW11	スイッチ(アドレス設定用 1の位)
SW12	スイッチ(アドレス設定用 10の位)
SW14	スイッチ(分岐口No.ペアNo.設定用)
SW7	スイッチ(機種設定)
SW1	スイッチ(機能切換)
SW2	スイッチ(能力設定)
SW3	スイッチ(機能切換)
SW4	スイッチ(機種設定)
SW5	スイッチ(4段階デマンド切換用)
SW8	スイッチ(試運転用)
SWC	スイッチ(機能切換)
SWE	スイッチ(ファン試運転用)

- 注1. M制御遠方表示キット(PAC-CG92HK), 遠方発停用アダプター(PAC-SE55RA)は別売部品です。
- ・パルス発停用スイッチ:M制御遠方表示キットに接続してください。
 - ・レベル発停用スイッチ:遠方発停用アダプターに接続してください。
- 各入力の接点は微小電流用(DC12V 1mA以下)を使用してください。
 - 室内基板のSW1-5を使用用途に応じて設定してください。
送風機状態出力:SW1-5 OFF(工場出荷時設定)
圧縮機ON状態出力:SW1-5 ON
 - (太破線): 現地配線を示します。
----- (細破線): 外部入出力用の現地配線を示します。
 - 配線は、内線規程に従って接続してください。
 - 電源には必ず漏電遮断器を設けてください。

- ◎印は端子台、⊖印はコネクタを示します。
- 停電自動復帰させる場合は、室内基板SW1-9をON(有効)にしてください。標準出荷時は、OFF(無効)となっています。但し外部入力でレベル発停している場合は、復電時の外部信号に従います。
- 緊急停止入力は、端子台S1-S2間の短絡線を外して、そこに緊急停止SWなどを配線接続してください。
- ルームサーモ仕様にてご使用の場合は、製品内蔵のTH21は機能致しません。別売温度センサー(PAC-SE40TS)を接続、または現地回路接続してください。
- 圧縮機容量固定用のコネクタは、室内ユニットの制御箱内部に付属しています。本機能を使用する場合は、コネクタを室内基板のCN4Fに接続ください。

●仕様(M制御遠方表示キット)

項目	内容
電源	室内基板から受電
据付場所	本体制御箱内
適合入出力伝送線サイズ(信号線)	CV, CVS, CPEVまたはこれらに相当するもの 単線:φ0.65mm~φ1.2mm 撚線:0.5mm ² ~1.25mm ²
信号線配線距離	外部出力:MAX100m 外部入力:MAX100m
室内ユニット接続線	10心(5心+5心)5m
接続形態	室内基板毎

●入力仕様(M制御遠方表示キット、遠方発停用アダプター)

機能	使用用途	信号仕様
パルス発停(注1)(注2)	ON/OFF指令を出すことができます。	ハルス(有電圧/無電圧a接点)(有電圧の場合) 電源:DC12V~24V 電流:約10mA(DC12V時) 200ms以上 200ms以上 (ハルス通電時間) (ハルス間隔)
レベル発停(注1)(注2)	ON/OFF指令を出すことができます。レベル(無電圧a接点)	遠方/手元 ON OFF
		リモコン 運転/停止はできません 運転操作ができます
デマンド(注2)	デマンド指令(サーモOFF)を出すことができます。	レベル(有電圧/無電圧a接点)(有電圧の場合) 電源:DC12V~24V 電流:約10mA(DC12V時)

●出力仕様(M制御遠方表示キット)

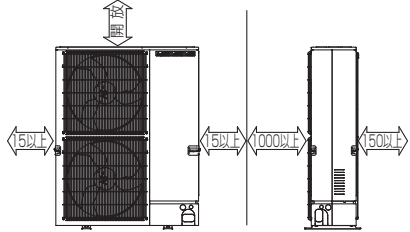
機能	使用用途	信号仕様
運転	外部へ運転信号が取り出せます。	リレーa接点出力 DC30Vまたは AC100V/200V 接点定格電流:1A 接点最小負荷:10mA
異常	外部へ異常信号が取り出せます。	
送風機・圧縮機ON(注3)	外部へ送風機運転・圧縮機ON信号が取り出せます。	
冷房	外部へ冷房信号が取り出せます。	
暖房	外部へ暖房信号が取り出せます。	

本図面の所有権は三菱電機株式会社にある。
THIS DOCUMENT IS THE PROPERTY OF MITSUBISHI ELECTRIC CORPORATION.

 DIMENSIONS ARE IN MILLIMETERS 尺度 SCALE DO NOT SCALE	作成日付 ISSUED	改定日付 REVISED	TITLE 設備用インバーターエアコン 年間冷房中温形 室内ユニット電気配線図 PFT-P140DM-E PFT-P224・280・450・560DM-E(1)
	2011-05-19	2020-07-20	
三菱電機株式会社			DWG.NO. W KP94R744 REV. C PAGE 1/1

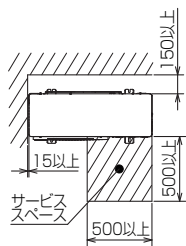
1 設置スペース(周囲必要空間)

下図は基本例を示します。
詳細につきましては工事マニュアル等の
技術資料を参照願います。



2 サービススペース

サービススペースは下図の
寸法が必要になります。

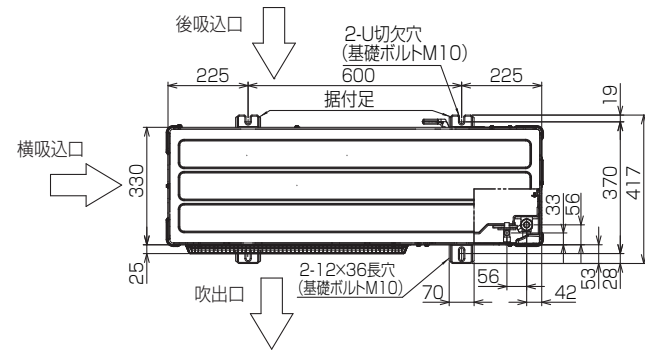


3 基礎ボルト

<基礎ボルト高さ>
M10の基礎ボルトで
ユニットの据付足を
4ヶ所強固にダブルナットで
固定してください。
(基礎ボルト、座金、ナットは
現地手配です。)

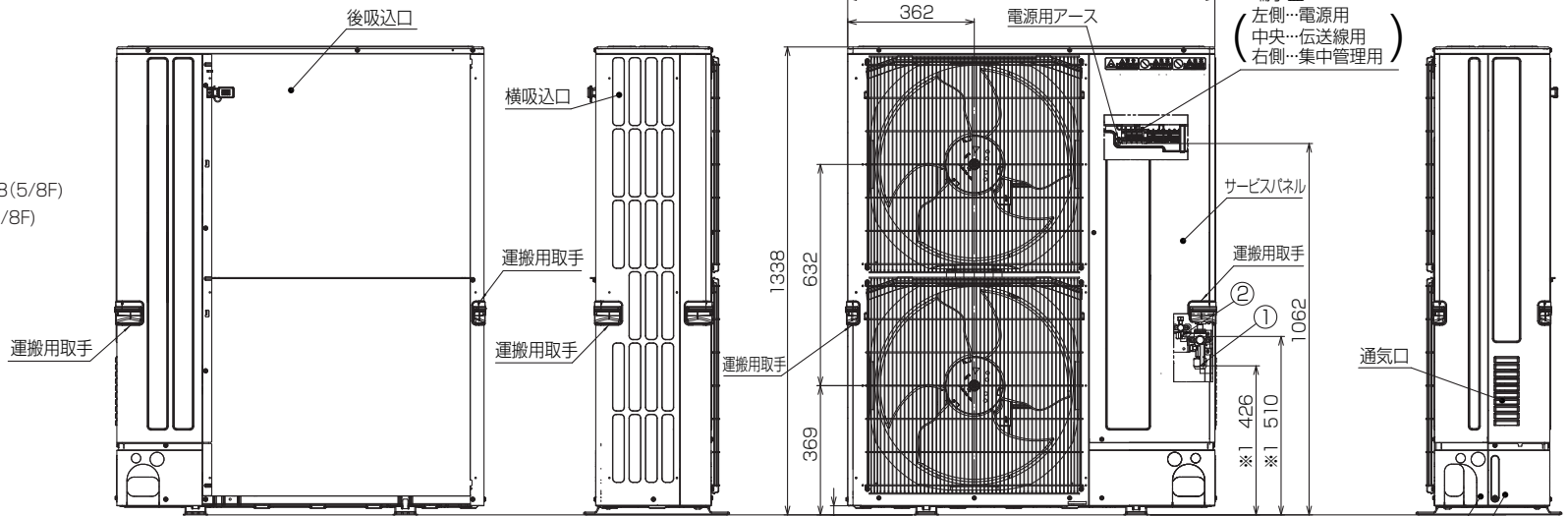
4 配管・配線取入れ方向

配管、配線接続は、
前面、右側面、後面、下面の
4方向から取入れできます。

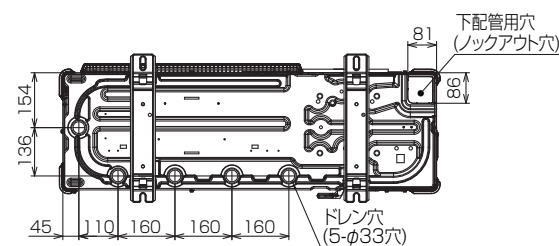
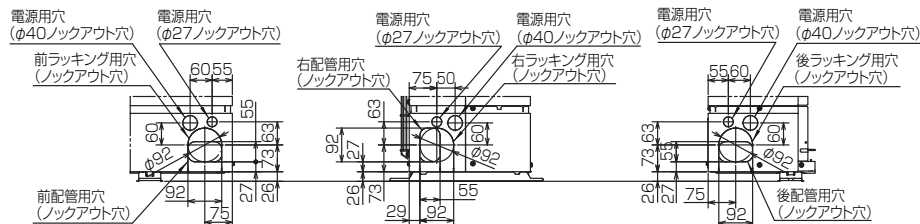


記号説明

- ① … 冷媒ガス配管接続口(フレア接続)φ15.88(5/8F)
- ② … 冷媒液配管接続口(フレア接続)φ9.52(3/8F)
- ※1 … ストップバルブの接続先端寸法



配管ノックアウト穴詳細

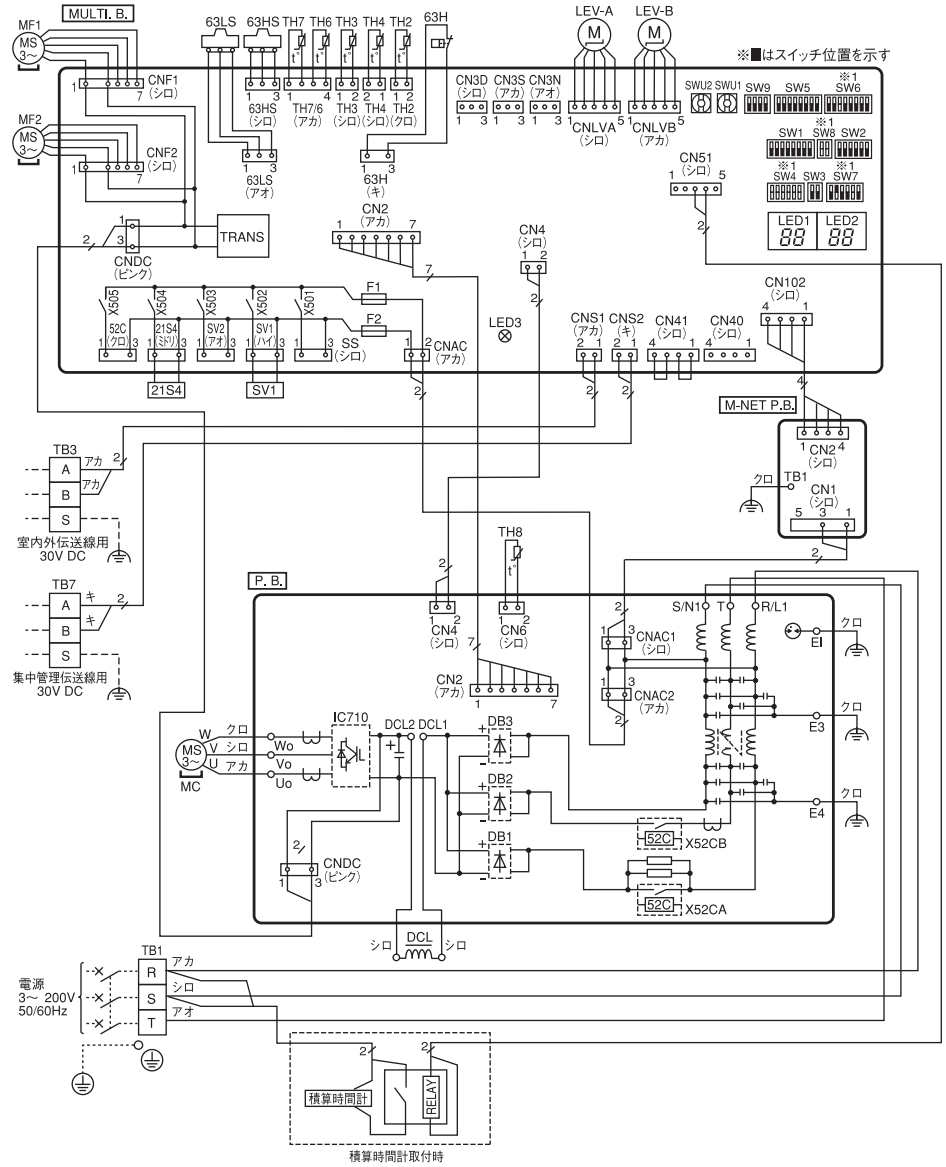


BK01N551-2

単位	スケール	作成日	形名	PUHV-P80,140DMJ1(-BS,-BSG) PUHV-P80,140DMJ1-C(-BS,-BSG)
mm	NTS	2022-7-20	パッケージエアコン室外ユニット外形図	
三菱電機株式会社			図番	GA-PUHVP80DMJ1
			副番	A
			記号	

記号説明

記号	名称
TB1	端子台<電源>
TB3	端子台<室内外伝送線>
TB7	端子台<集中管理伝送線>
MC	圧縮機用電動機
MF1, MF2	送風機用電動機
21S4	四方弁
63H	高圧圧力スイッチ
63HS	高圧圧力センサ
63LS	低圧圧力センサ
SV1	電磁弁<高圧バイパス閉止弁>
TH2	サーミスタ<HIC配管温度>
TH3	サーミスタ<室外液管温度>
TH4	サーミスタ<圧縮機シェル温度>
TH6	サーミスタ<吸入管温度>
TH7	サーミスタ<外気温度>
TH8	サーミスタ<放熱板温度>
LEV-A, LEV-B	電子膨張弁
DCL	リアクトル
P.B.	パワー基板
TAB R/L1, S/N1, T	接続端子<R/S/T相>
TAB Uo, Vo, Wo	接続端子<U/V/W相>
TAB DCL1, DCL2	接続端子<DCL>
E1	接続端子<電気品BOX接続>
E3, E4	接続端子<電気品BOX接続>
X52CA, X52CB	52Cリレー
DB1, DB2, DB3	ダイオードブリッジ
IC710	インバータ
MULTI.B.	マルチ制御基板
SW1	スイッチ<自己診断>
SW2	スイッチ<機能切替>
SW3	スイッチ<試運転>
SW4	スイッチ<機種設定>
SW5	スイッチ<機能切替>
SW6	スイッチ<機能切替, 機種設定>
SW7	スイッチ<機能切替, 機種設定>
SW8	スイッチ<機種設定>
SW9	スイッチ<機能切替>
SWU1	スイッチ<アドレス設定(一の位)>
SWU2	スイッチ<アドレス設定(十の位)>
CNS1	コネクタ<室内外伝送線>
CNS2	コネクタ<集中管理伝送線>
SS	コネクタ<オプション接続>
CN3D	コネクタ<接点入力>
CN3S	コネクタ<接点入力>
CN3N	コネクタ<接点入力>
CN51	コネクタ<オプション接続>
LED1, LED2	発光ダイオード<運転点検表示>
LED3	発光ダイオード<マイコン電源>
F1, F2	ヒューズ<6.3A>
X501~X505	リレー
M-NET P.B.	M-NETパワー基板
TB1	接続端子<電気品BOX接続>



※1 機種設定

■はスイッチ位置を示す

機種名	SW4	SW8	SW7	SW6	機種名	SW4	SW8	SW7	SW6
PUHV-P80DMJ1-C	ON	OFF	OFF	OFF	PUHV-P80DMJ1	ON	OFF	OFF	OFF
PUHV-P140DMJ1-C	ON	OFF	OFF	OFF	PUHV-P140DMJ1	ON	OFF	OFF	OFF

自己診断

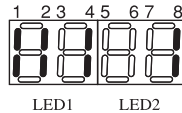
室外ユニットのマルチコントローラ上の自己診断スイッチ(SW1)とLED1, LED2(LED表示)により室内外ユニットの自己診断ができます。

LED表示 SW1を全てOFFにしてください。

●通常運転時

室外ユニットの制御機器の駆動状態を点灯します。

ビット	1	2	3	4	5	6	7	8
表示内容	圧縮機運転	52C	21S4	SV1	(SV2)	-	-	常時点灯



(例) 冷房運転(四方弁OFF)で圧縮機、電磁弁(SV1)がONの時

●点検内容発生時

点検コードと点検内容発生ユニットのアドレスを交互に表示します。

点検コード	点検内容	点検コード	点検内容
0403	シリアル通信異常	4250	パワーモジュール異常または過電流遮断
1102	圧縮機シェル温度異常	4400	ファン回転数異常(室外機)
1302	高圧圧力異常	5101	吸込温度サーミスタ(TH21)異常または圧縮機シェル温度サーミスタ(TH4)異常
1500	低吐出スーパージョイント異常	5102	液管温度サーミスタ(TH22)異常または吸入管温度サーミスタ(TH6)異常
1501	冷媒不足異常	5103	ガス管温度サーミスタ(TH23)異常
1508	暖房四方弁コイル外れ異常	5105	室外液管温度サーミスタ(TH3)異常
2502	ドレンポンプ異常	5106	外気温度サーミスタ(TH7)異常
2503	ドレンセンサ(THd)異常	5109	HIC配管温度サーミスタ(TH2)異常
4100	起動時圧縮機過電流遮断(圧縮機ロック)	5110	放熱板温度サーミスタ(TH8)異常
4114	ファン回転数異常(室内機)	5201	高圧圧力センサ(63HS)異常
4210	圧縮機過電流遮断	5202	低圧圧力センサ(63LS)異常
4220	母線過電圧/不足電圧/コンパタ異常	5300	1次電流異常/電流センサ異常
4230	放熱板温度異常	5701	フロントスイッチコネクタ外れ
6600	アドレス二重定義エラー	6831/6834	MAリモコン受信異常
6602	伝送プロセスハードウェアエラー	6832/6833	MAリモコン送信異常
6603	伝送路Busyエラー	7100	合計能力エラー
6606	伝送プロセスとの通信異常	7101	能力コードエラー
6607	ACK無しエラー	7102	接続ユニット台数オーバー(または室内未接続)
6608	応答無しエラー	7105	アドレス設定エラー
		7130	組合せ異常

単位	スケール	作成日	形名	PUHV-P80,140DMJ1(-BS,-BSG) PUHV-P80,140DMJ1-C(-BS,-BSG)
mm	NTS	2022-7-20	室外ユニット電気配線図	
三菱電機株式会社		図番	HA-PUHVP80DMJ1	副番 A 記号

3. 仕様一覧

部 品		仕 様	標準仕様	耐塩害仕様 (BS)	耐重塩害仕様 (BSG)
ベース組立	ベース	素材	アルミ亜鉛マグネシウムメッキ鋼板		
		表面処理	-	アクリル樹脂塗装	
	膜厚	-	20μm以上	25μm以上	
	ベース アシ	素材	アルミ亜鉛マグネシウムメッキ鋼板		
表面処理		-	アクリル樹脂塗装		
		膜厚	-	20μm以上	25μm以上
正面パネル		素材	合金化亜鉛メッキ鋼板		
		表面処理	ポリエステル樹脂塗装	アクリル+ポリエステル樹脂塗装	
		膜厚	15μm以上	35μm以上	40μm以上
ハシラ(モータサポート)		素材	溶融亜鉛メッキ鋼板		
		表面処理	-	エポキシ樹脂塗装	
		膜厚	-	板金端面	
圧縮機カバー		素材	-		
		表面処理	-		
		膜厚	-		
ファンガード		素材	SWM鉄線		
		表面処理	ポリエチレン樹脂コーティング		
		膜厚	-		
プロペラファン		素材	ポリプロピレン樹脂成型品		
		表面処理	-		
		膜厚	-		
送風機台		素材	-		
		表面処理	-		
		膜厚	-		
熱交換器(フィン部)		素材	アルミ板		
		表面処理	-	ビニル系またはアクリル系樹脂塗装	
		膜厚	-	-	
制御箱	外装パネル	素材	溶融亜鉛メッキ鋼板		
		表面処理	クロムフリー被膜		
	膜厚	-			
	プリント基板	素材	ガラスコンポジットCEM-3		
表面処理		-	ポリオレフィン樹脂塗布		
		膜厚	-	20μm以上	
圧縮機		素材	熱間圧延鋼板		
		表面処理	アルキド樹脂塗装		
		膜厚	-		
パネル固定ネジ		素材	SWCH18A (鉄製)		
		表面処理	高耐食被膜処理		
		膜厚	-		

4. 適用基準

「空調機器の耐塩害試験基準 (JRA9002)」 : J R A (社団法人日本冷凍空調工業会) 制定