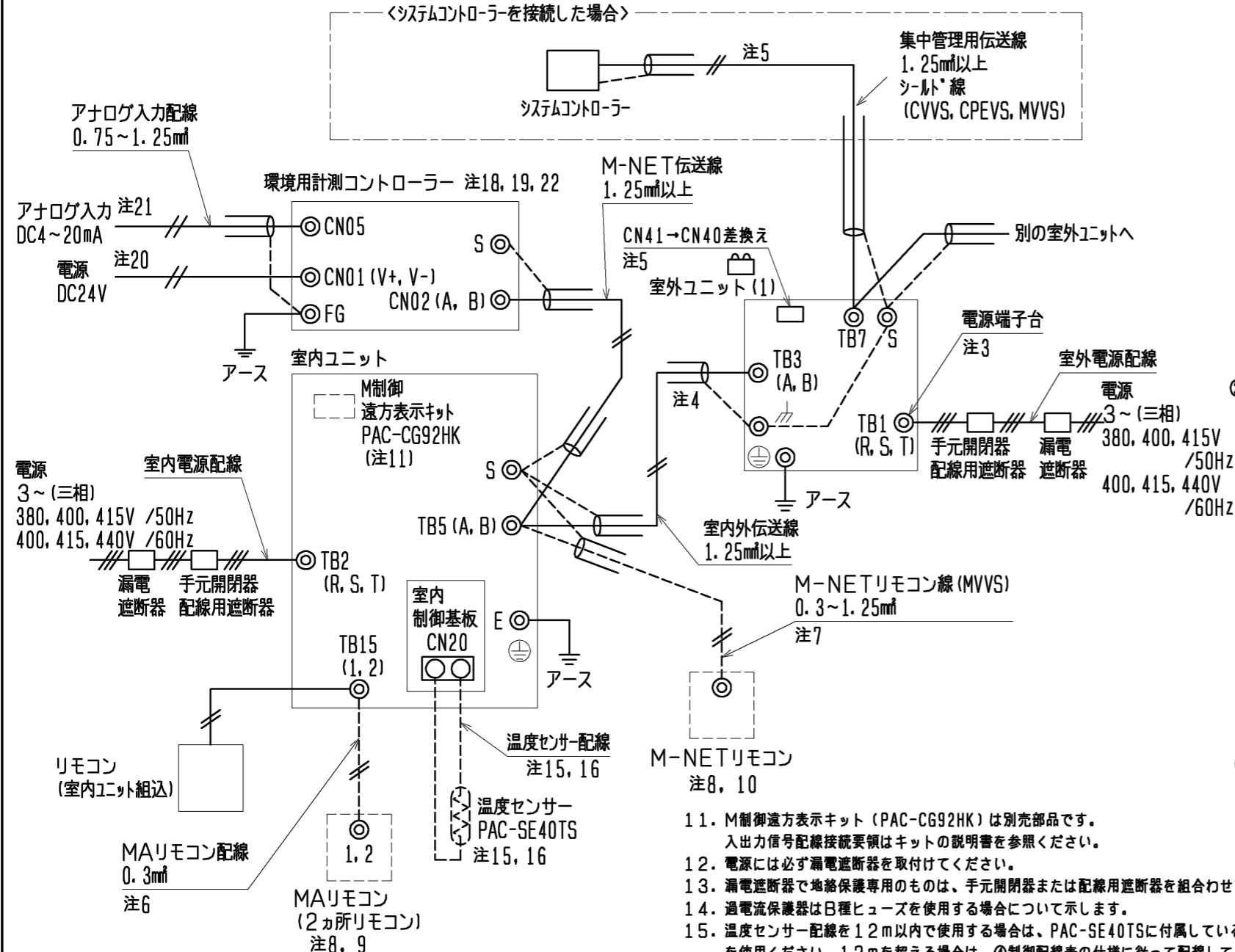


# 三菱電機 パッケージエアコン PFTV-P・VCM-E1シリーズ 機外配線図



- 注1. 伝送線は全て2線式で極性がありません。  
 2. ◎印はネジ端子台、□印は基板差込みコネクタを示します。  
 3. 室外電源配線は、端子台TB1に接続してください。  
 4. 伝送線(シールド線)のシールド側は必ず室外ユニットのアース端子に接続してください。また、各室内ユニットへの渡り配線(伝送線)とM-NETリモコン線のシールドアースは、各々の室内ユニットの端子S(シールド)へ接続するか、もしくはシールド同士を接続してください。(シールドアースは図中、破線にて示しています)  
 5. システムコントローラーを集中管理用伝送線に接続する場合、PUTV-P140, 224, P280形は必ず伝送線用給電ユニットを接続してください。PUTV-P140, 224, P280形以外は伝送線給電ユニットを接続するか、室外ユニットの1台のみ給電コネクタ(CN41)を(CN40)に差し換えてください。給電コネクタを(CN40)に差し換えた場合は、集中管理用伝送線(シールド線)のシールドアースは必ず差し換えた室外ユニットのアース端子に接続してください。  
 6. MAリモコンの配線長は最大200mまで可能です。  
 7. M-NETリモコン線が10mを超える場合は、その部分を室内外伝送線最長の内数としてください。  
 8. MAリモコンと他のM-NETリモコンは併用可能です。  
 9. 室内ユニットを同一グループにする場合は、グループにしたい室内ユニット間のMAリモコン線を渡り配線してください。  
 10. 室内ユニットを同一グループにする場合は、室内ユニット及びM-NETリモコンのアドレス設定又はシステムコントローラーにより登録してください。

11. M制御遠方表示キット(PAC-CG92HK)は別売部品です。入出力信号配線接続要領はキットの説明書を参照ください。  
 12. 電源には必ず漏電遮断器を取付けてください。  
 13. 漏電遮断器で地絡保護専用のものは、手元開閉器または配線用遮断器を組合わせて使用してください。  
 14. 過電流保護器はB種ヒューズを使用する場合について示します。  
 15. 温度センサー配線を12m以内で使用する場合は、PAC-SE40TSに付属しているケーブル(12m)を使用してください。12mを超える場合は、④制御配線表の仕様に従って配線してください。温度センサーの設置方法は、温度センサー(PAC-SE40TS)の据付工事説明書と室内ユニットの据付工事説明書を必ず参照ください。  
 16. シールド線にて延長される場合は、次の据付条件に従って配線してください。  
 ①動力線(強電系)とは、300mm以上離してください。  
 ②インバーター機器、自家発電機、高周波医療機器、無線通信機器などの影響を受けないように配線してください。  
 ③シールド線は、室内ユニットのアース端子へ接続してください。  
 17. 製品の故障、電源配線不良などにより大電流が流れた場合、製品側の遮断器と上位側の遮断器が共に作動することがあります。設備の重要度により電源系統を分割するか、遮断器の保護協調をとってください。  
 18. 環境用計測コントローラー(PAC-YG63MC)は別売部品です。  
 19. 環境用計測コントローラーは防水構造ではありません。必ず屋内の制御盤内に設置してください。本体サイズは200(W)×120(H)×45(D)mmです。本体周囲に100mm以上のスペースを設けてください。  
 20. DC24V電源には供給の一次側にバリスタ、アレスタ、ノイズフィルター、ヒューズなどで構成される回路を取付けてください。  
 21. アナログ入力によるデマンドは多段デマンドとなります。  
 22. アナログ入力を受けてから環境用計測コントローラーがデマンド信号を出力するまで最大1分間の時間遅れが生じます。また、デマンド出力から実際にユニットの能力に反映されるのにも時間遅れが生じます。  
 23. デマンド制御を実施していても、ユニットの保護制御が優先されます。ユニットに必要な保護機能が作動して、目的とする運転容量が得られない場合がありますのでバックアップ機能が別途必要です。

## ①室内ユニット 電線太さ及び開閉器容量

形名	電動機出力	電線太さ		漏電遮断器 ※2	手元開閉器		配線用遮断器
		電源配線	アース		開閉器容量	過電流保護器	
PFT-P140VDM-E	0.75kW ※1	1.6mm	1.6mm	15A ※4	15A	15A(B種ヒューズ*)	15A
	1.5kW	1.6mm	1.6mm	15A ※4	15A	15A(B種ヒューズ*)	15A
PFT-P224, 280VDM-E	1.5kW ※1	1.6mm	1.6mm	15A ※4	15A	15A(B種ヒューズ*)	15A
	2.2kW	1.6mm	1.6mm	15A ※4	15A	15A(B種ヒューズ*)	15A
PFT-P450VDM-E	2.2kW ※1	1.6mm	1.6mm	15A ※4	15A	15A(B種ヒューズ*)	15A
	3.7kW	1.6mm	1.6mm	30A ※4	30A	20A(B種ヒューズ*)	30A
PFT-P560VDM-E	3.7kW ※1	1.6mm	1.6mm	30A ※4	30A	20A(B種ヒューズ*)	30A
	5.5kW	1.6mm	2.0mm	40A ※5	30A	30A(B種ヒューズ*)	40A

- ※1 標準仕様の電動機出力を示します。  
 ※2 電源には必ず漏電遮断器を取付けてください。  
 ※3 加熱器等を組込んで本体と同一電源にする場合は、内線規程に従って再選定してください。  
 ※4 漏電遮断器は感度30mA 0.1s以下を使用してください。  
 ※5 漏電遮断器は感度100mA 0.1s以下を使用してください。

## ②室外ユニット 電線太さ及び開閉器容量

セット形名	室外構成ユニット形名	電線太さ		漏電遮断器 ※2	手元開閉器		配線用遮断器	室外ユニット最大電流
		電源配線	アース		開閉器容量	過電流保護器		
PFTV-P140VCM-E1	PUTV-P140VCM-E1	2.0mm	1.6mm	20A ※1	20A	20A(B種ヒューズ*)	20A	13.0A
PFTV-P224VCM-E1	PUTV-P224VCM-E1	3.5mm	2.0mm	30A ※1	30A	30A(B種ヒューズ*)	30A	13.6A
PFTV-P280VCM-E1	PUTV-P280VCM-E1	5.5mm	2.0mm	30A ※1	30A	30A(B種ヒューズ*)	30A	19.5A
PFTV-P450VCM-E1	PUTV-P450VCM-E1	14mm	3.5mm	40A ※1	60A	40A(B種ヒューズ*)	40A	31.4A
PFTV-P560VCM-E1	PUTV-P560VCM-E1	14mm	3.5mm	40A ※1	60A	40A(B種ヒューズ*)	40A	38.6A

- ※1 漏電遮断器は感度30mAまたは、100mA 0.1s以下を使用してください。  
 ※2 電源には必ずインバーター回路用漏電遮断器(三菱電機NV-Cシリーズまたは、その同等品)を取付けてください。

## ③環境用計測コントローラー 電線太さ及び電源仕様

形名	電線太さ		電源仕様
	電源配線	アース	
PAC-YG63MC	0.75mm以上	0.75mm以上	DC24V±10% 5W リップルノイズ*:200mVp-p以下 電安法準拠品をご使用ください。

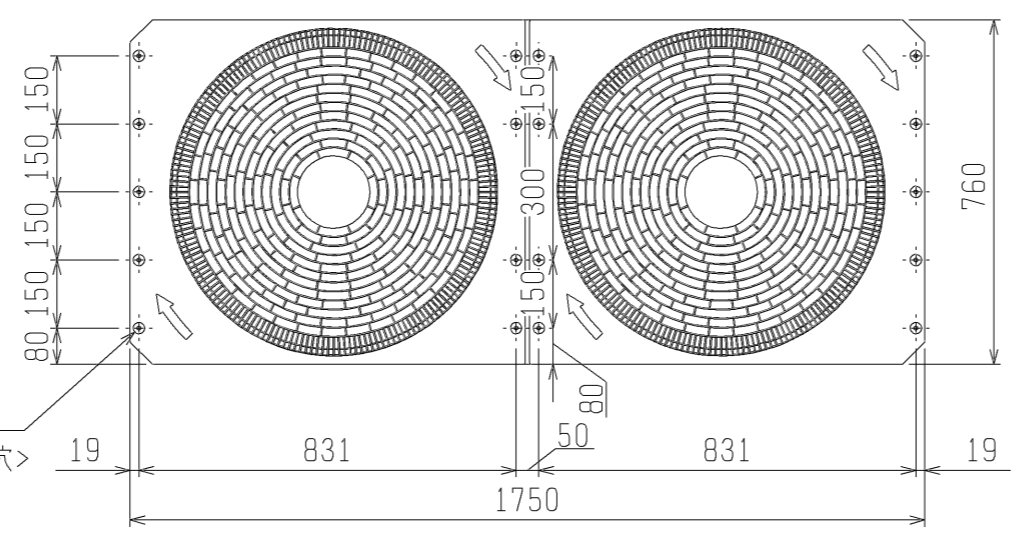
## ④制御配線

配線	電線太さ	配線の種類	総延長
室内外伝送線	1.25mm 以上	シールド線 CVVS, CPEVS, MVVS	最大 200m
集中管理用	1.25mm 以上	シールド線 CVVS, CPEVS, MVVS	最大 200m
MAリモコン配線	0.3mm ※2	VCTF, VCTFK, CVV, CVS, VVR, VVF, VCT	最大 200m
M-NETリモコン配線	0.3~1.25mm ※3 (0.75~1.25mm) ※1	シールド線 MVVS	注7
温度センサー配線	1.25mm 以上	シールド線 CVVS, CPEVS, MVVS	最大 200m

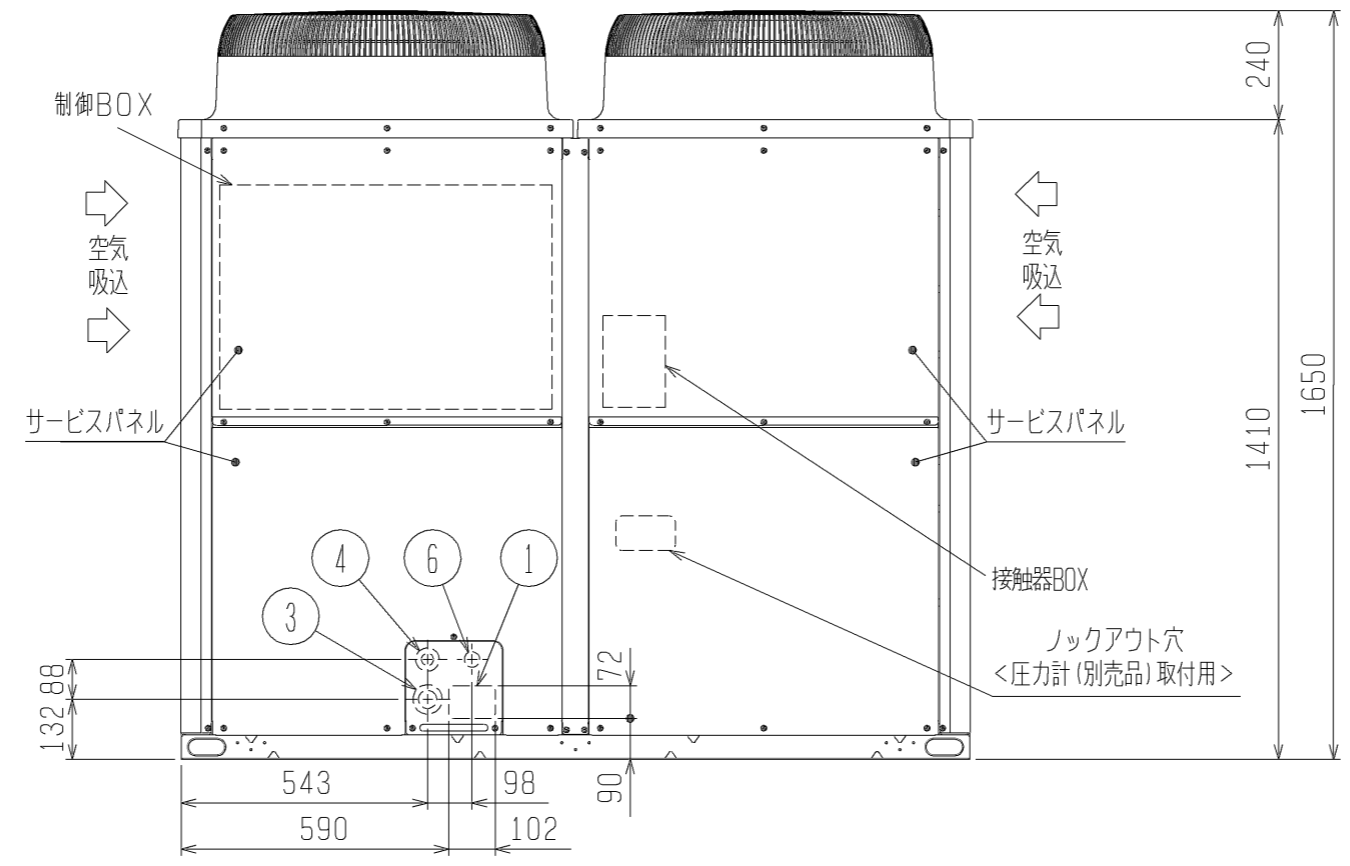
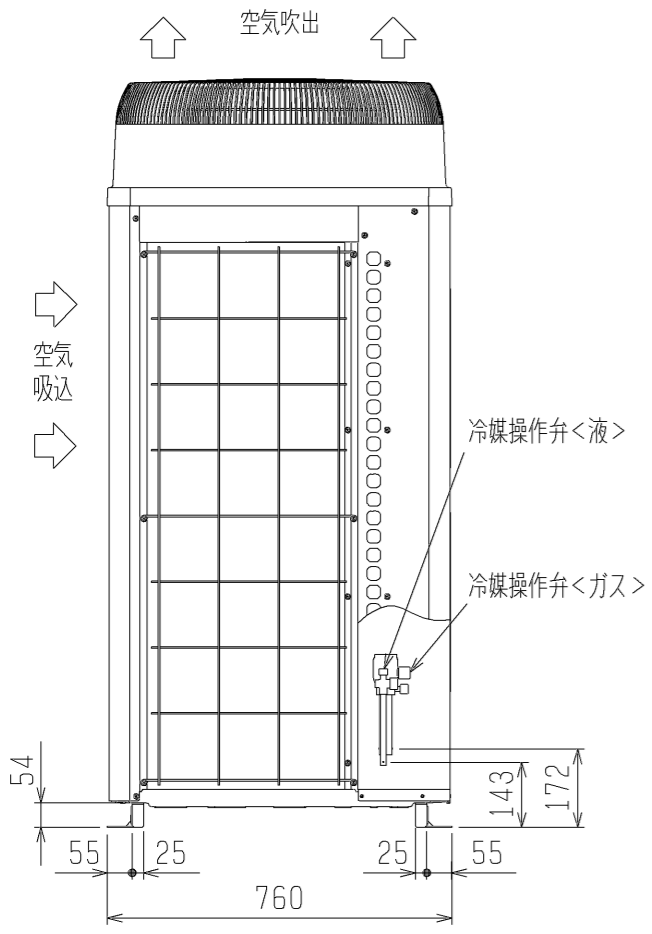
- ※1 コンパクトリモコンの端子台へ接続する場合は、( )内の電線太さの使用を推奨します。  
 ※2 シース付き0.3mmケーブルをご使用ください。  
 ※3 作業上、0.75mmまでの線径を推奨します。

環境用計測コントローラー組込

DIM. mm	作成日付 ISSUED	改定日付 REVISED	TITLE		
	12-02-16	12-07-30	三菱電機 パッケージエアコン PFTV-P・VCM-E1シリーズ 機外配線図		
SCALE NTS	三菱電機株式会社		DRW. NO. WKP96T367	REV. A	PAGE 1/1



2X9-φ4.6穴  
(樹脂部の開口加工必要)  
<防雪フード(別売品)取付用穴>



<付属品>  
・冷媒接続管

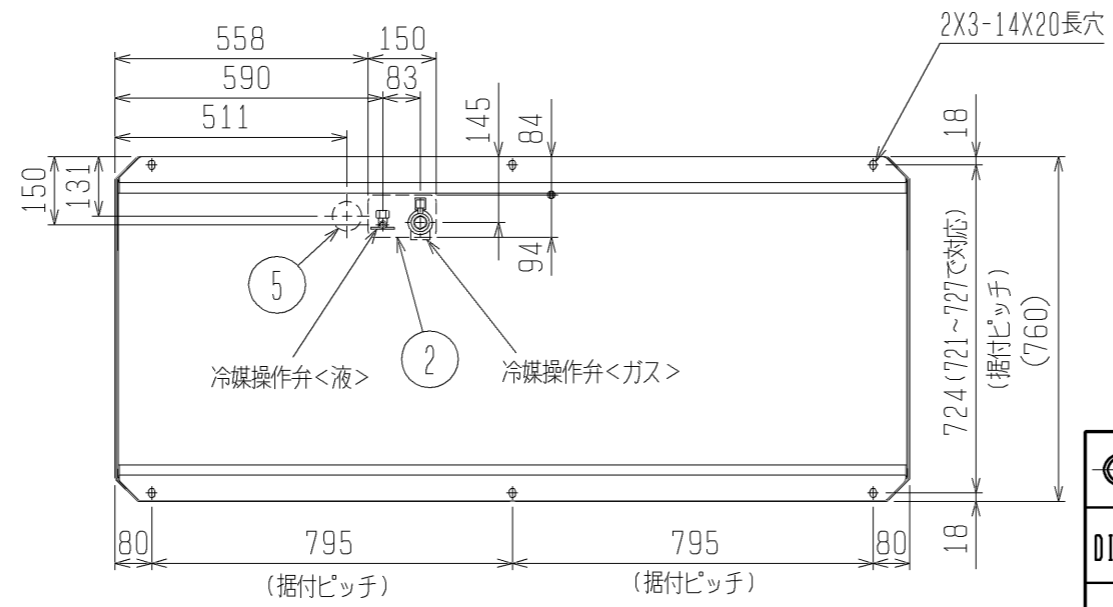
- 注1. ユニット周囲の必要空間と基礎施工時の注意事項は、(2/2)を参照してください。  
注2. ろう付け時は、操作弁本体へ濡れタオル等を巻き、本体温度が120℃以上にならない様にしてください。

NO.	用途	仕様
①	配管用	前面通し穴 102×72ロックアウト穴
②		底面通し穴 150×94ロックアウト穴
③	電源配線用	前面通し穴 φ65もしくはφ40ロックアウト穴
④		前面通し穴 φ52もしくはφ27ロックアウト穴
⑤	伝送用配線	底面通し穴 φ65ロックアウト穴
⑥		前面通し穴 φ34ロックアウト穴

接続管仕様

形名	操作弁接続口仕様	
	液側	ガス側
P450VCM形	φ12.7ろう付※1	φ28.58ろう付※1
P560VCM形	φ15.88ろう付※1	
P450VSCM形		
P500VSCM形		

※1・・・現地配管を拡張して直接操作弁にろう付してください。



	作成日付 ISSUED	改定日付 REVISED	TITLE PUTV-P450,560VCM-E1(-BS,-BSG) PUTV-P450,500VSCM-E1(-BS,-BSG) 設備インバーターエアコン 年間冷房中温形 室外ユニット外形図
DIM. mm	11-10-31		
SCALE NTS	三菱電機株式会社		DRW. NO. WKP94T108
			REV. * PAGE 1/2

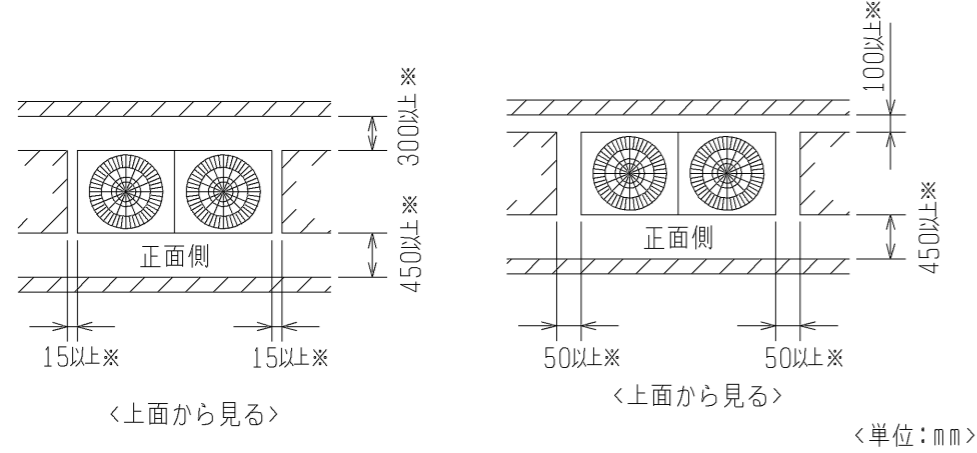
\*

# 1. ユニット周囲の必要空間

## ● 単独設置の場合

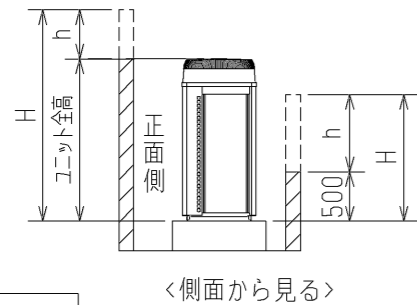
① ユニットは、下図に示す必要空間をとって設置してください。

○ 後面側、壁面まで300mm以上の場合 ○ 後面側、壁面まで100mm以上の場合



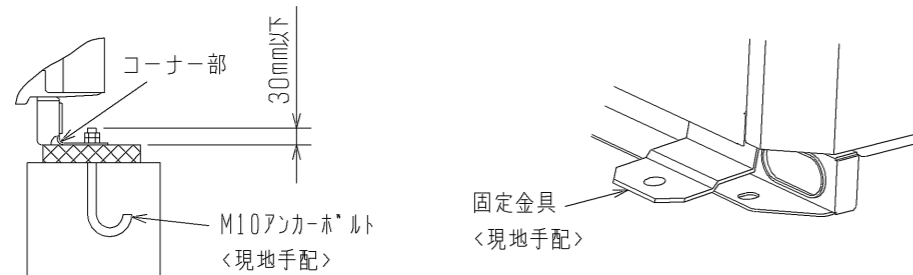
② 前後、側面の壁高さ<H>が、下記<壁高さ制約>を超える場合  
 <壁高さ制約>を超えた分の寸法<h>を図中にある  
 ※印の寸法に加算してください。

<壁高さ制約> 正面：ユニットの全高以下  
 後面：ユニット底面から500mm以下  
 側面：ユニットの全高以下



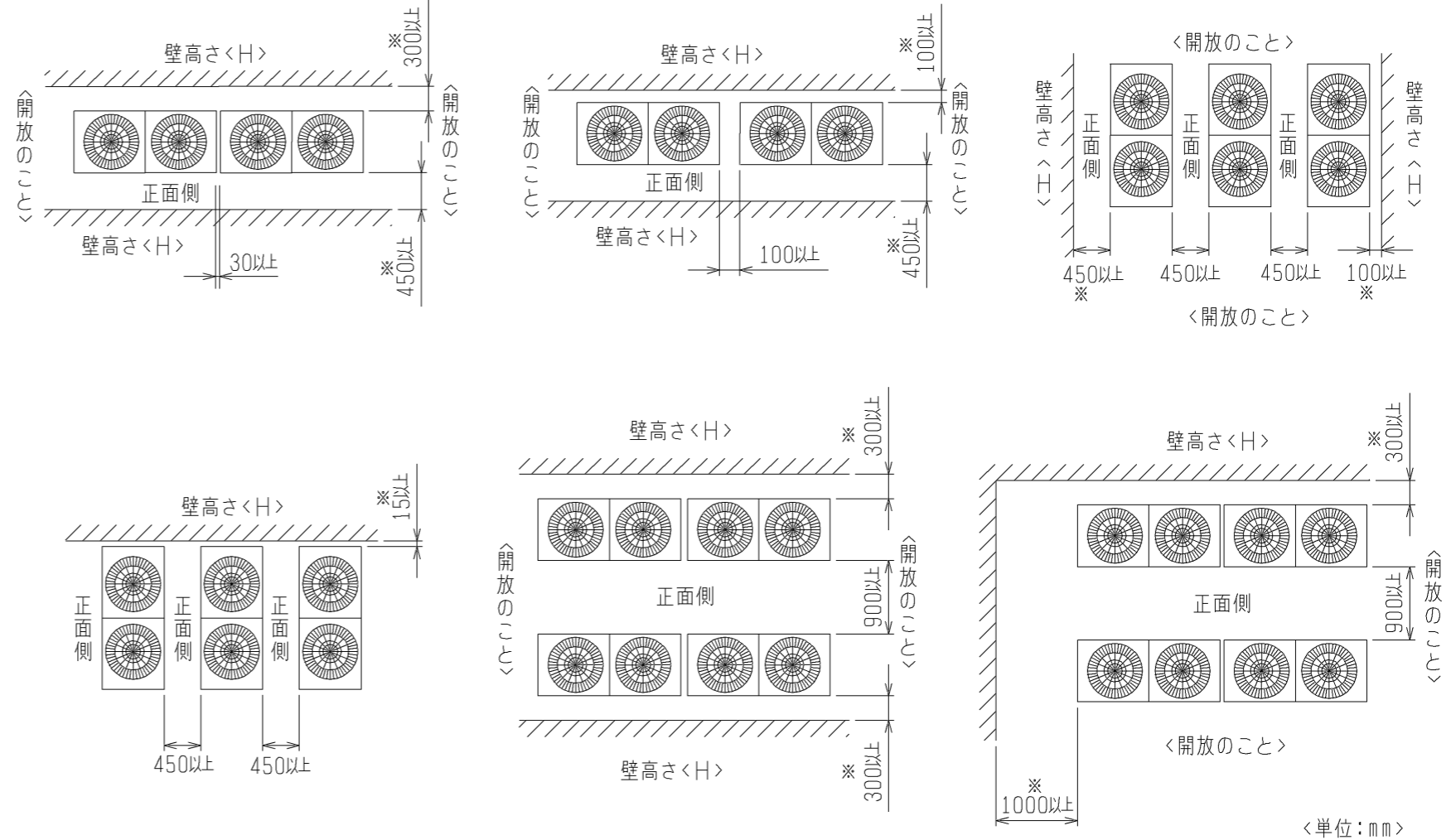
## 2. 基礎施工

- 基礎施工に際しては床面強度、ドレン水処理、配管、配線の経路に十分留意してください。  
 <運転時にはドレン水がユニット外に流出しますので、集中排水する場合は、別売の集中ドレンパンを使用してください。>
- ユニット取付部の下図コーナーを確実に受けるように基礎を施工してください。  
 防振ゴムを使用する場合には、幅方向を防振ゴム全面で受けるように施工してください。
- アンカーボルトの飛び出しは30mm以下となるようにしてください。
- 後打ち式アンカーボルトを使用する場合は、下図のような固定金具（現地手配）を取り付けてください。（4箇所）
- 小動物・雪・雨水などが配管・配線取だし部から浸入すると、機器を損傷するおそれがありますので、  
 開口部は閉鎖材等（現地手配）で必ず塞いでください。
- 底面配管または底面配線を行う場合は、ベースの貫通穴を塞がないように基礎や架台の施工には注意してください。
- 架台等に取り付ける場合、設計工事マニュアルを参照ください。



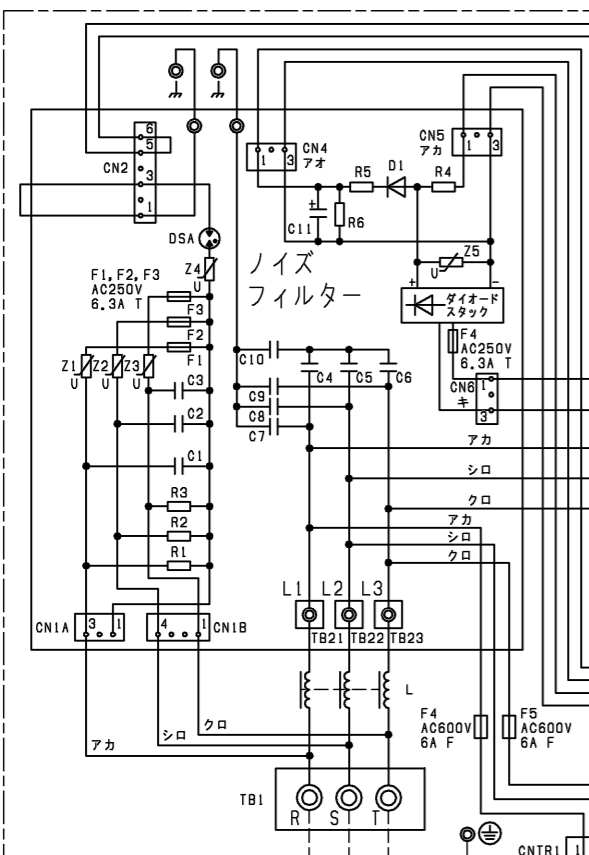
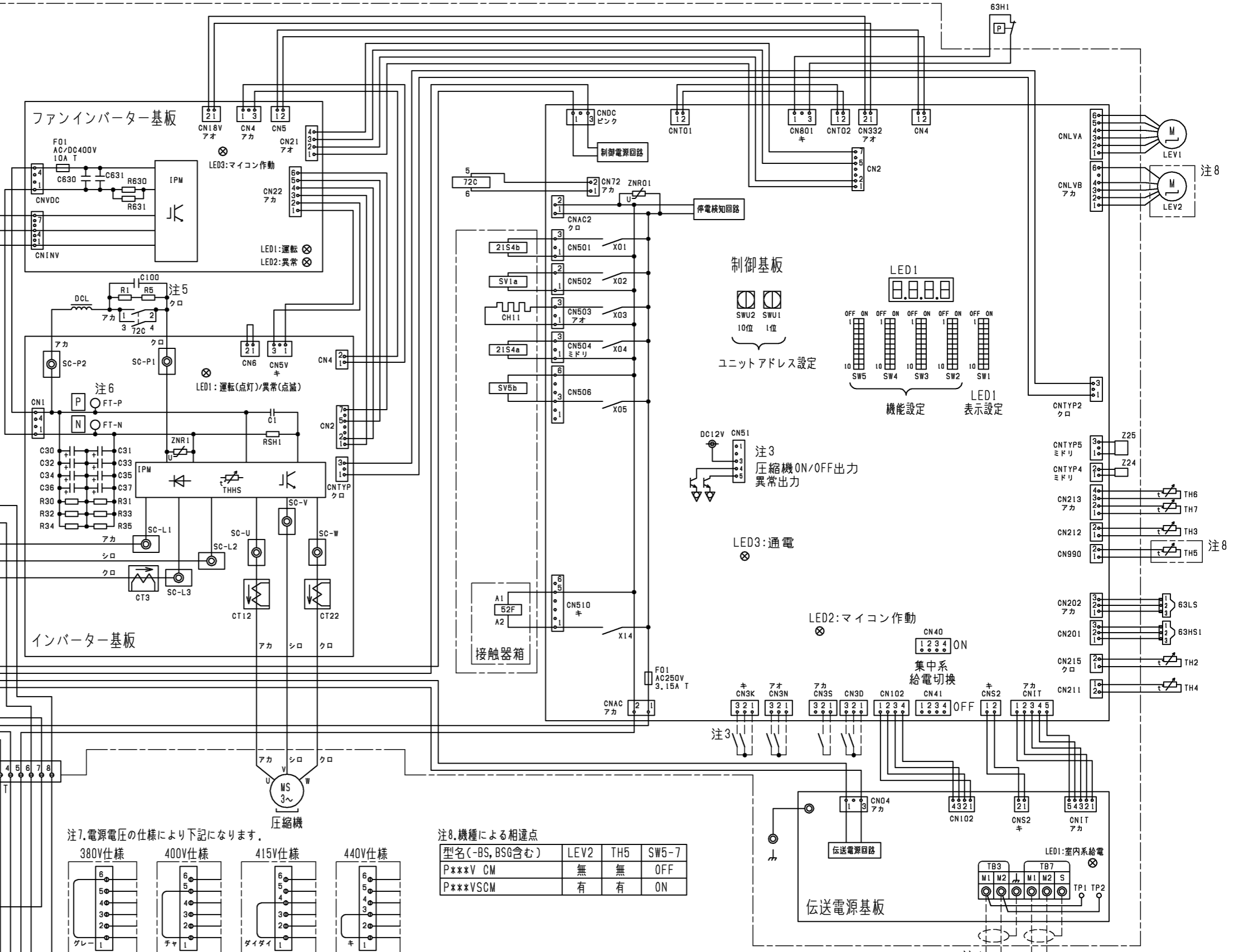
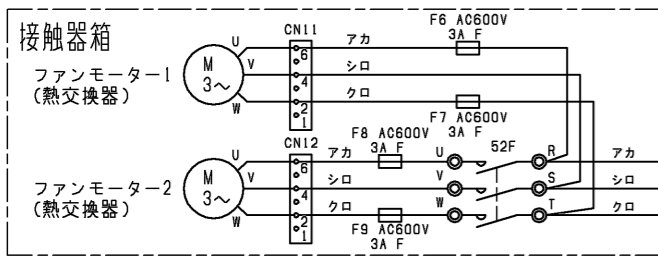
## ● 集中設置・連続設置の場合

- 多数のユニットを設置する場合は、人の通路、風の流通を考慮して、  
 各ブロック間に下図スペースをとってください。
- 2方向は開放としてください。
- 壁高さ<H>が<壁高さ制限>を超える場合は、単独設置の場合と同様に  
 <壁高さ制限>を超えた分の寸法<h>を※印の寸法に加算してください。
- ユニット前後に壁がある場合の側面方向への連続設置は最大3台として、3台毎に  
 吸込スペース兼通路スペースとして1000mm以上とってください。

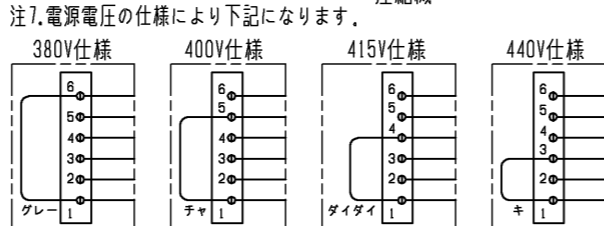
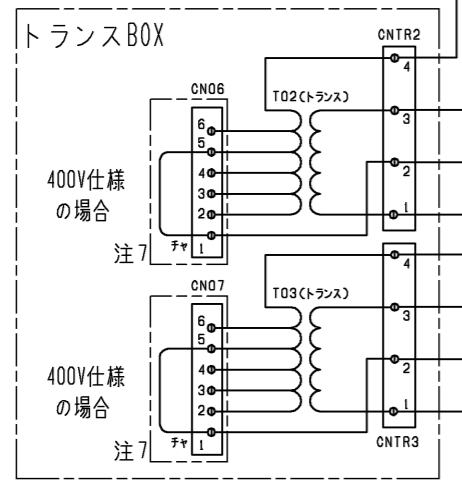


	作成日付 ISSUED	改定日付 REVISED	TITLE PUTV-P450, 560VCM-E1 (-BS, -BSG) PUTV-P450, 500VSCM-E1 (-BS, -BSG) 設備インバーターエアコン 年間冷房中温形 室外ユニット外形図		
DIM. mm	11-10-31		DRW. NO.	REV.	PAGE
SCALE NTS	三菱電機株式会社		WKP94T108	*	2/2

- 注1.破線は現地配線を示します。
- 注2.一点鎖線は制御箱境界を示します。
- 注3.入出力信号用コネクタの接続はシステム設計工事マニュアルを参照してください。
- 注4.同一冷媒系統の室外ユニット間はTB3を渡り配線してください。
- 注5.ファストン端子はロック機構付き端子です。取り外す際は端子中央のつまみを押しながら取り外してください。
- 注6.制御箱内には、多数の高電圧充電部がありますので、制御箱内を点検する際は必ず電源を切り、10分以上放置後、インバーター基板のタブ端子FT-P, FT-N間の電圧が十分に下がっていること (DC20V以下) を確認してから行ってください。



電源  
3~  
50/60Hz  
380/400/415/440V



注7.電源電圧の仕様により下記になります。

記号	名称	記号	名称
21S4a	四方弁 冷暖切替	TB1	端子台
21S4b	熱交換器容量切替	TB3	室内外送
63H1	圧力スイッチ (高圧過昇保護)	TB7	集中管理用伝送
63HS1	圧力センサー 吐出圧力	TH2	サーミスター SCバypass出口温度
63LS	圧力センサー 低圧圧力	TH3	液管温度
72C	電磁継電器 (インバーター主回路)	TH4	吐出温度
CH11	クランクケースヒーター (圧縮機加熱)	TH5 注8	Acc流入管温度
CT12, 22, 3	電流センサー (交流)	TH6	SC液側温度
DCL	直流リアクター	TH7	外気温度
LEV1	電子膨張弁 HICバypass流量調整	THHS	IPM温度
LEV2 注8	電子膨張弁 流量調整	Z24, 25	機能設定素子
SV1a	電磁弁 0/S下バypass回路		
SV5b	電磁弁 熱交換器容量切替		

注8.機種による相違点

型名 (-BS, BSG含む)	LEV2	TH5	SW5-7
P***V CM	無	無	OFF
P***VSCM	有	有	ON

本図面の所有権は三菱電機株式会社にある。  
THIS DOCUMENT IS THE PROPERTY OF MITSUBISHI ELECTRIC CORPORATION.

DIMENSIONS ARE IN MILLIMETERS	作成日付 ISSUED	改定日付 REVISED	TITLE PUTV-P450/560VCM-E1(-BS,-BSG) PUTV-P450/500VSCM-E1(-BS,-BSG) 設備インバーターエアコン 年間冷房中温形 室外ユニット 電気配線図
	2011-10-07	2024-01-26	