

設備用インバーターエアコン仕様書 新冷媒スプリット				台数	記号
セット形名	PFTV-P670DM-E1	室内	PFT-P670DM-E1	室外	PUTV-P280SDM-E(-BS,-BSG) +PUTV-P400SDM-E(-BS,-BSG)

御使用先 殿 法定冷凍トン/台 3.21+4.48 / 3.21+4.48

弊社工事番号 製品質量(概算) kg 室内 417 室外 182+193
 始動方式 インバーター

電 源	V/Hz	三相 200V/50Hz		
		冷 房	暖 房	暖 房 低 温
能 力	kW	60.0(67.0) ()は最大	—	—
消 費 電 力	kW	18.54	—	—
運 転 電 流	A	62.2	—	—
運 転 電 流 率	%	86	—	—

室 内	風 量	m ³ /min	210	
	機 外 静 圧	Pa	100	
	電 動 機 出 力	kW	3.7	
	消 費 電 力	kW	2.38	—
	運 転 電 流	A	10.4	—
	始 動 電 流	A	130	
吸 込 空 気	乾 球 温 度	°C	27.0	—
	湿 球 温 度	°C	19.0	—
	運 転 音 PWL	dB	80	—

室 外	風 量	m ³ /min	170+185	
	電 動 機 出 力	kW	0.46+0.46 (送風機)	
	消 費 電 力	kW	16.16	—
	運 転 電 流	A	51.8	—
	始 動 電 流	A	15(個別配線,1台当り)/30(渡り配線)	
	吸 込 空 気	乾 球 温 度	°C	35.0
	湿 球 温 度	°C	—	—
	運 転 音 PWL	dB	82	—

圧縮機(全密閉形)電動機 kW 5.3+7.4 (室外) 吸込口形式 / 方向 ダクト / 背面
 冷媒 / 冷凍機油 R410A/エシール油 吹出口形式 / 方向 ダクト / 上面

圧力開閉器(高低圧) 高圧カット MPa 4.15 冷媒配管接続方向 室内 右・左・後
 低圧カット MPa — 室外 (ユニット下面より前後左右に引出し可能)

リモコン 調節範囲 °C <冷房> 14~30 電源・伝送線接続方向 室内 右・左・後
 <暖房> — 室外 (ユニット下面より前後左右に引出し可能)

クランクケースヒーター W 35+45 ドレン配管接続方向 後

エアフィルター(ろ材) PPハニカム織

塗装色 室内ユニット マンセル 5Y 8/1 <近似色> 室外ユニット マンセル 5Y 8/1 <近似色>

共 通 事 項	冷媒配管長	室外ユニット~室内ユニット間実長 150m以下		
	高低差	外機~内機	室外ユニット上の場合 50m以下 / 室外ユニット下の場合 40m以下	
		外機~外機	0.1m以下	
	延長配管径(液/ガス)	φ15.88/φ28.58		
	使用温度範囲	室内ユニット吸込	<冷房> 湿球温度 10~25°C <暖房> —	
	室外ユニット吸込	<冷房> 乾球温度 -15~43°C (送風機運転中の送風機吹出し部は除く) <暖房> —		

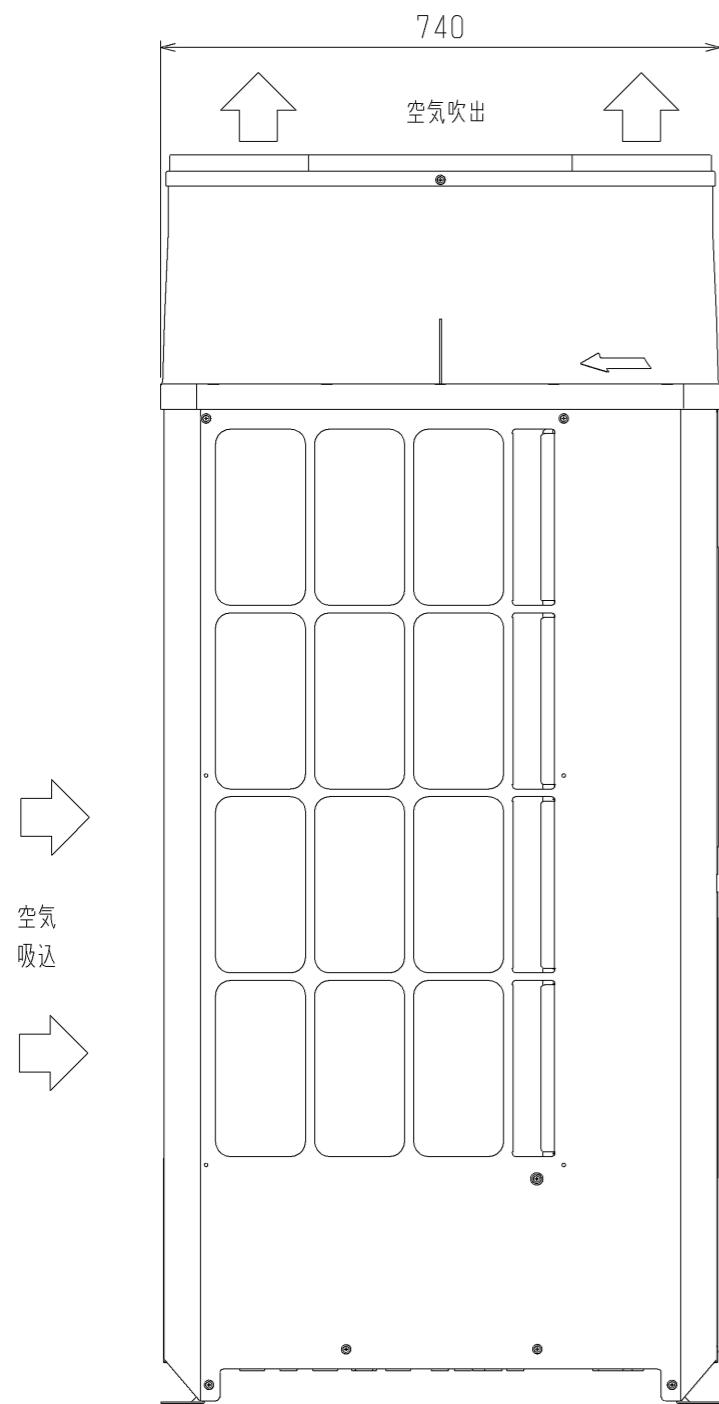
特 記 事 項

注1. 冷房能力および運転特性は、JISB8616-2015およびJRA4002:2016の吸込空気条件で運転した場合の値です。
 2. 騒音値はJRA4065:2013に基づいた値です。実際に据え付けた状態で測定すると、周囲の騒音や反響などの影響を受け、表示数値より大きくなるのが普通です。
 3. 組み込む別売部品の種類によっては電気特性、風量、機外静圧、騒音値等が変化する場合があります。詳細はテクニカルマニュアル、冷熱ハンドブックをご覧ください。
 4. 室内ユニット周囲空気が露点温度23°C以上で長時間運転されると、室内ユニットの結露水が垂れて水漏れに至るおそれがあります。
 5. 外気-5°C以下で冷房運転をする場合、安定した運転のために防雪フード(吹出ダクト・吸込ダクト)を取付けてください。また、ユニット周囲を防雪ネットや防雪柵で囲うなどの対策を行ってください。
 6. 本製品を長く安心してお使いいただくためには定期的な保守・点検が必要です。各部品の点検・保全周期については日本冷凍空調工業会発行のガイドラインを参考にしてください。
 7. 室外ユニット下の場合の高低差は、室外ユニットの冷房吸込空気温度0°C以上の場合の値です。-15~0°Cでは15m以下の高低差となります。
 8. 室外機騒音値は全室外機を稼働させた状態での値です。
 9. 蒸気・温水ヒーター及び加湿器は、冷房時ご使用できません。
 10. データモニタリング機能は本体に付属のリモコン以外ではご使用できません。

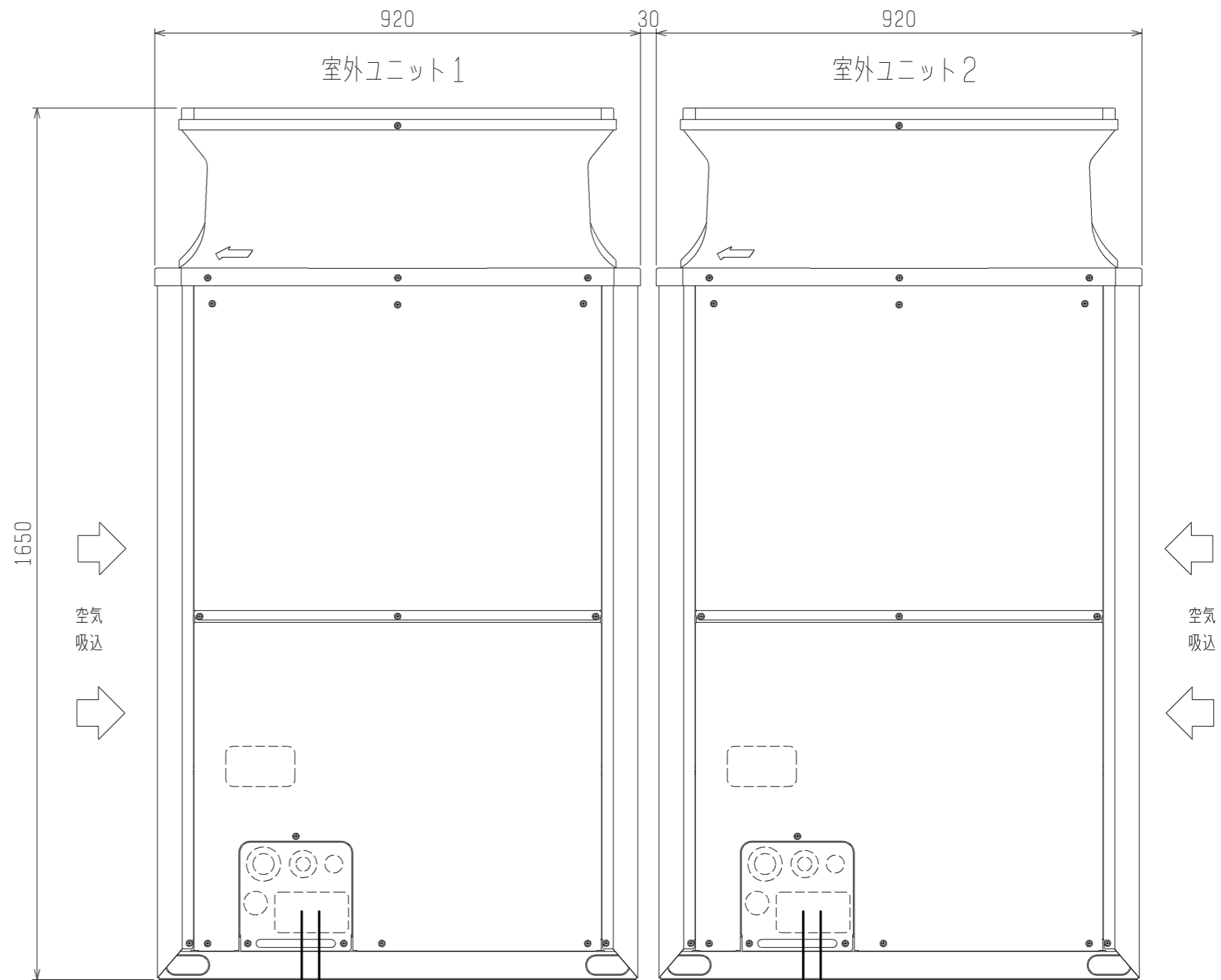
標 準 外 仕 様

添付図面 外形図(室内) KP94R728 電気配線図(室内) KP94R745 機外配線図 KP94R747(個別配線)、KP94R748(渡り配線)
 外形図(室外) KD94L538(PUTV-P280SDM-E、PUTV-P400SDM-E)、KD94L618(セット外形図)
 電気配線図(室外) KE94C562(PUTV-P280SDM-E)、KE94C563(PUTV-P400SDM-E)

*除外工事 据付・基礎工事、給排水工事、電気接続工事、ダクト工事、防熱工事、電源開閉器、温調・湿調用電磁弁、逆止弁、その他本仕様書に明示無き事項。



左側面図



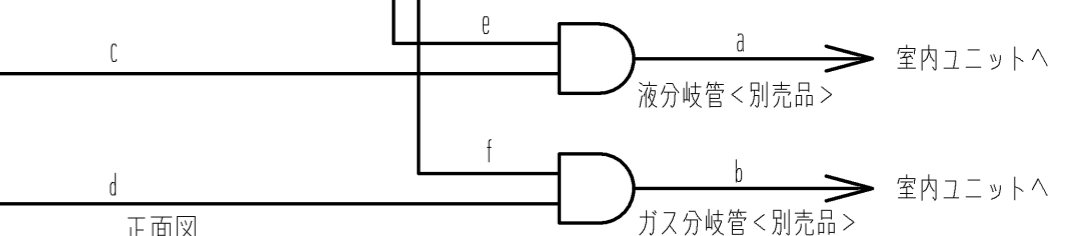
正面図

分岐管の配管サイズ

セット形名	P670DM-E(1)形		
室外構成ユニット形名	室外ユニット1	PUTV-P400SDM-E	
	室外ユニット2	PUTV-P280SDM-E	
分岐管キット形名(別売品)	CMY-S100BK		
室内ユニット~分岐管	液	a	φ15.88
	ガス	b	φ28.58

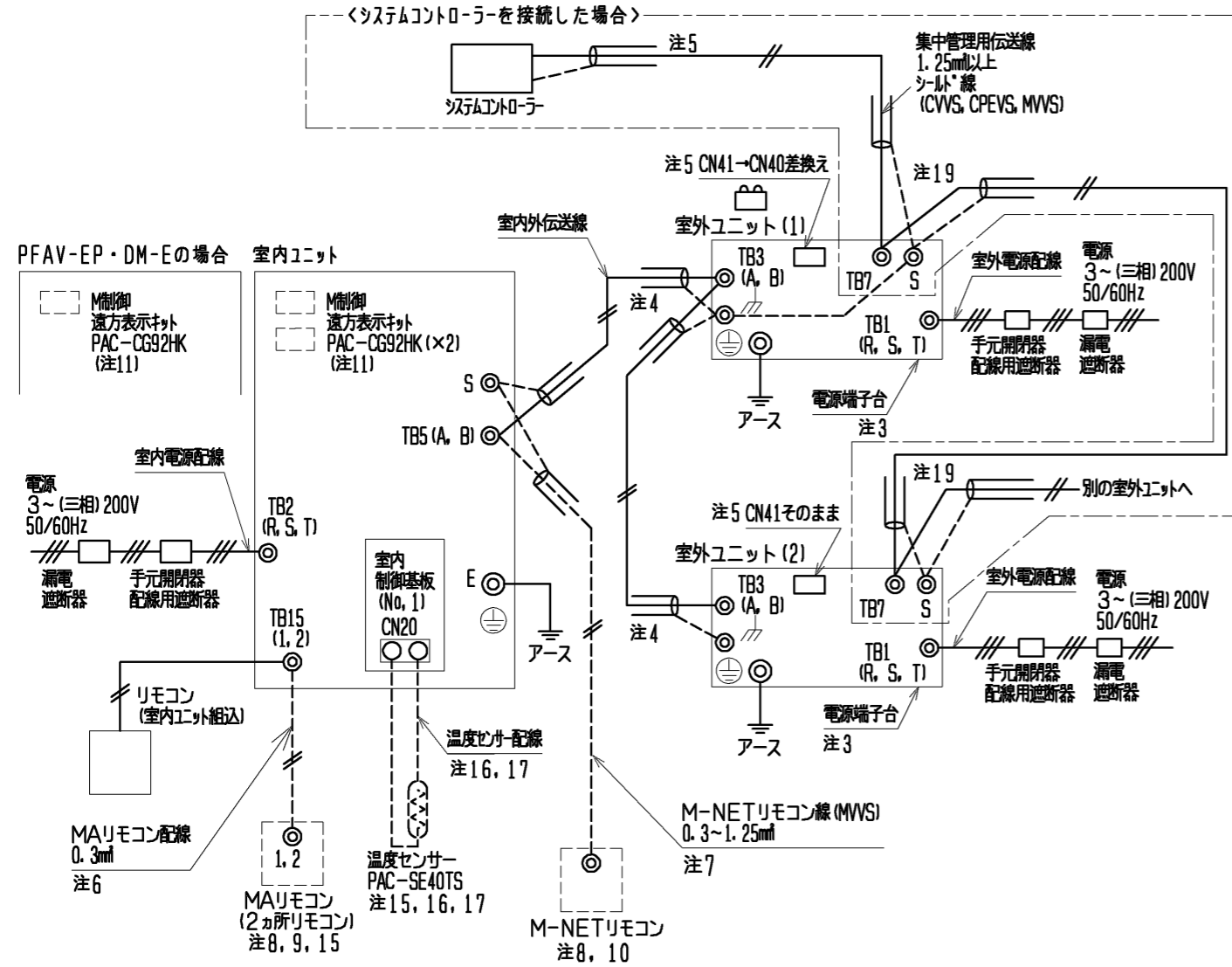
分岐管キット~室外ユニット	ユニット形名	液		ガス	
		c または e	d または f	d または f	c または e
	P280形	φ9.52	φ22.2	φ22.2	φ9.52
	P400形	φ12.7	φ25.4	φ25.4	φ12.7

- 注1. 図を参考に配管を接続してください。各部の配管サイズは表によります。
 2. 分岐管キットの傾きは、水平面に対して±15°以内にしてください。
 3. 分岐管キットの詳しい接続方法は、必ず分岐管キットの据付説明書をご覧ください。
 4. 分岐部手前(図中a, b部)の配管は直管部500mm以上を確保して施工してください。
 (※直管部は分岐管付属の直管配管も含めて500mm以上)
 5. 分岐管は、必ず弊社別売品をご使用ください。



	作成日付 ISSUED	改定日付 REVISED	TITLE PFTV形 設備用インバーターエアコン 年間冷房中温形 室外ユニットセット外形図			
	DIM. mm	11-05-19	15-01-06	DRW. NO.	REV.	PAGE
SCALE NTS	三菱電機株式会社			WKD94L618	A	1/1

三菱電機 パッケージエアコン
PFHV-(E)P・DM-E(1)(-F)シリーズ
PFTV-P・DM-E(1)シリーズ 機外配線図



- 注1. 伝送線は全て2線式で極性がありません。
 2. ◎印はネジ端子台、○印は基板差込みコネクタを示します。
 3. 室外電源配線は端子台TB1に接続してください。
 4. 伝送線(シールド線)のシールド側は必ず室外ユニットのアース端子に接続してください。又、各室内ユニットへの渡り配線(伝送線)とM-NETリモコン線のシールドアースは、各々の室内ユニットの端子S(シールド)へ接続するか、もしくはシールド同士を接続してください。(シールドアースは図中、破線にて示しています)
 5. システムコントローラーを接続する場合、室外ユニットの1台のみ給電コネクタ(CN41)を(CN40)に差換えてください。その際、集中管理用伝送線(シールド線)のシールドアースは、必ずコネクタを差換えた室外ユニットのアース端子に接続してください。
 6. MAリモコンの配線長は最大200mまで可能です。
 7. M-NETリモコン線が10mを超える場合は、その部分を室内外伝送線最遠長の内数としてください。
 8. MAリモコンと他のM-NETリモコンは併用可能です。
 9. 室内ユニットを同一グループにする場合は、グループにしたい室内ユニット間のMAリモコン線を渡り配線してください。
 10. 室内ユニットを同一グループにする場合は、室内ユニット及びM-NETリモコンのアドレス設定又はシステムコントローラーにより登録してください。
 11. M制御遠方表示キット(PAC-CG92HK)は別売部品です。入出力信号配線接続要領はキットの説明書を参照ください。
 12. 電源には必ず漏電遮断器を取付けてください。

13. 漏電遮断器で地絡保護専用のものは、手元開閉器または配線用遮断器を組合わせて使用してください。
 14. 過電流保護器は日種ヒューズを使用する場合について示します。
 15. PFAV-P・DM-E(1)-F(オールフレッシュタイプ)の室温制御で温度センサー(PAC-SE40TS)を使用される場合は、部屋の平均的な温度を検知できる場所に取付けてください。温度センサー(PAC-SE40TS)は、No.1側の基板に接続してください。*温度センサー(PAC-SE40TS)は別売部品です。別売MAリモコン(2ヶ所リモコン)を室内に設置される場合は、リモコン内蔵センサーを使用して室温制御可能です。また、吹出空気温度制御にすることも可能です。詳細は室内ユニットの電気配線図を参照ください。
 16. 温度センサー配線を12m以内で使用する場合は、PAC-SE40TSに付属しているケーブル(12m)を使用してください。12mを超える場合は、◎制御配線表の仕様に従って配線をしてください。温度センサーの設置方法は、温度センサー(PAC-SE40TS)の据付工事説明書と室内ユニットの据付工事説明書を必ず参照ください。
 17. シールド線にて延長される場合は、次の据付条件に従って配線してください。
 ①動力線(強電系)とは、300mm以上離してください。
 ②インバーター機器、自家発電機、高周波医療機器、無線通信機器などの影響を受けないように配線してください。
 ③シールド線は、室内ユニットのアース端子へ接続してください。
 18. 製品の故障、電源配線不良などにより大電流が流れた場合、製品側の遮断器と上位側の遮断器が共に作動することがあります。設備の重要度により電源システムを分割するか、遮断器の保護協調をとってください。
 19. システムコントローラーを接続しない場合は、室外ユニットのTB7間の渡り配線接続は不要です。

①室内ユニット 電線太さ及び開閉器容量

形名	電動機出力	電線太さ		漏電遮断器 ※6	手元開閉器		配線用遮断器
		電源配線	アース		開閉器容量	過電流保護器	
PFAV-EP450DM-E	2.2kW ※1	1.6mm	1.6mm	30A ※2	30A	20A (B種ヒューズ)	30A
PFAV-P1000DM-E(1)-F	3.7kW	2.0mm	2.0mm	30A ※2	30A	30A (B種ヒューズ)	30A
PFAV-EP560DM-E	3.7kW ※1	2.0mm	2.0mm	30A ※2	30A	30A (B種ヒューズ)	30A
PFT-P670DM-E(1) PFAV-P670DM-E(1)	5.5kW	5.5mm	5.5mm	75A ※3	60A	50A (B種ヒューズ)	75A
	7.5kW	8mm	5.5mm	100A ※4	100A	75A (B種ヒューズ)	100A
PFT-P800DM-E(1) PFAV-P800DM-E(1)	5.5kW ※1	5.5mm	5.5mm	75A ※3	60A	50A (B種ヒューズ)	75A
	7.5kW	8mm	5.5mm	100A ※4	100A	75A (B種ヒューズ)	100A
	11kW	14mm	8mm	125A ※4	100A	100A (B種ヒューズ)	125A

- ※1 標準仕様の電動機出力を示します。
 ※2 漏電遮断器は感度30mA 0.1s以下を使用してください。
 ※3 漏電遮断器は感度100mA 0.1s以下を使用してください。
 ※4 漏電遮断器は感度100~200mA 0.1s以下を使用してください。
 ※5 加熱器等を組込んで、本体と同一電源にする場合は内線規程に従って再選定してください。
 ※6 電源には必ず漏電遮断器を取付けてください。

②室外ユニット 電線太さ及び開閉器容量

セット形名	室外構成ユニット形名	電線太さ		漏電遮断器 ※3	手元開閉器		配線用遮断器	室外ユニット最大電流
		電源配線	アース		開閉器容量	過電流保護器		
PFHV-EP450DM-E	(1) PUHV-EP224SDM-E	8mm	3.5mm	40A ※2	60A	40A (B種ヒューズ)	40A	25.6A
	(2) PUHV-EP224SDM-E	8mm	3.5mm	40A ※2	60A	40A (B種ヒューズ)	40A	25.6A
PFHV-EP560DM-E	(1) PUHV-EP335SDM-E	22mm	5.5mm	60A ※1	60A	60A (B種ヒューズ)	60A	41.4A
	(2) PUHV-EP224SDM-E	8mm	3.5mm	40A ※2	60A	40A (B種ヒューズ)	40A	25.3A
PFTV-P670DM-E(1)	(1) PUTV-P400SDM-E	22mm	5.5mm	60A ※1	60A	60A (B種ヒューズ)	60A	56.6A
	(2) PUTV-P280SDM-E	14mm	3.5mm	50A ※1	60A	50A (B種ヒューズ)	50A	41.5A
PFHV-P670DM-E(1)	(1) PUHV-P400SDM-E	22mm	5.5mm	60A ※1	60A	60A (B種ヒューズ)	60A	56.6A
	(2) PUHV-P280SDM-E	14mm	3.5mm	50A ※1	60A	50A (B種ヒューズ)	50A	41.5A
PFTV-P800DM-E(1)	(1) PUTV-P450SDM-E	22mm	5.5mm	75A ※1	75A	75A (B種ヒューズ)	75A	57.1A
	(2) PUTV-P400SDM-E	22mm	5.5mm	60A ※1	60A	60A (B種ヒューズ)	60A	56.6A
PFHV-P800DM-E(1) PFHV-P1000DM-E(1)-F	(1) PUHV-P450SDM-E	22mm	5.5mm	75A ※1	75A	75A (B種ヒューズ)	75A	57.1A
	(2) PUHV-P400SDM-E	22mm	5.5mm	60A ※1	60A	60A (B種ヒューズ)	60A	56.6A

- ※1 漏電遮断器は感度100mA 0.1s以下を使用してください。
 ※2 漏電遮断器は感度30mAまたは100mA 0.1s以下を使用してください。
 ※3 電源には必ずインバーター回路用漏電遮断器(三菱電機NV-Cシリーズまたは、その同等品)を取付けてください。

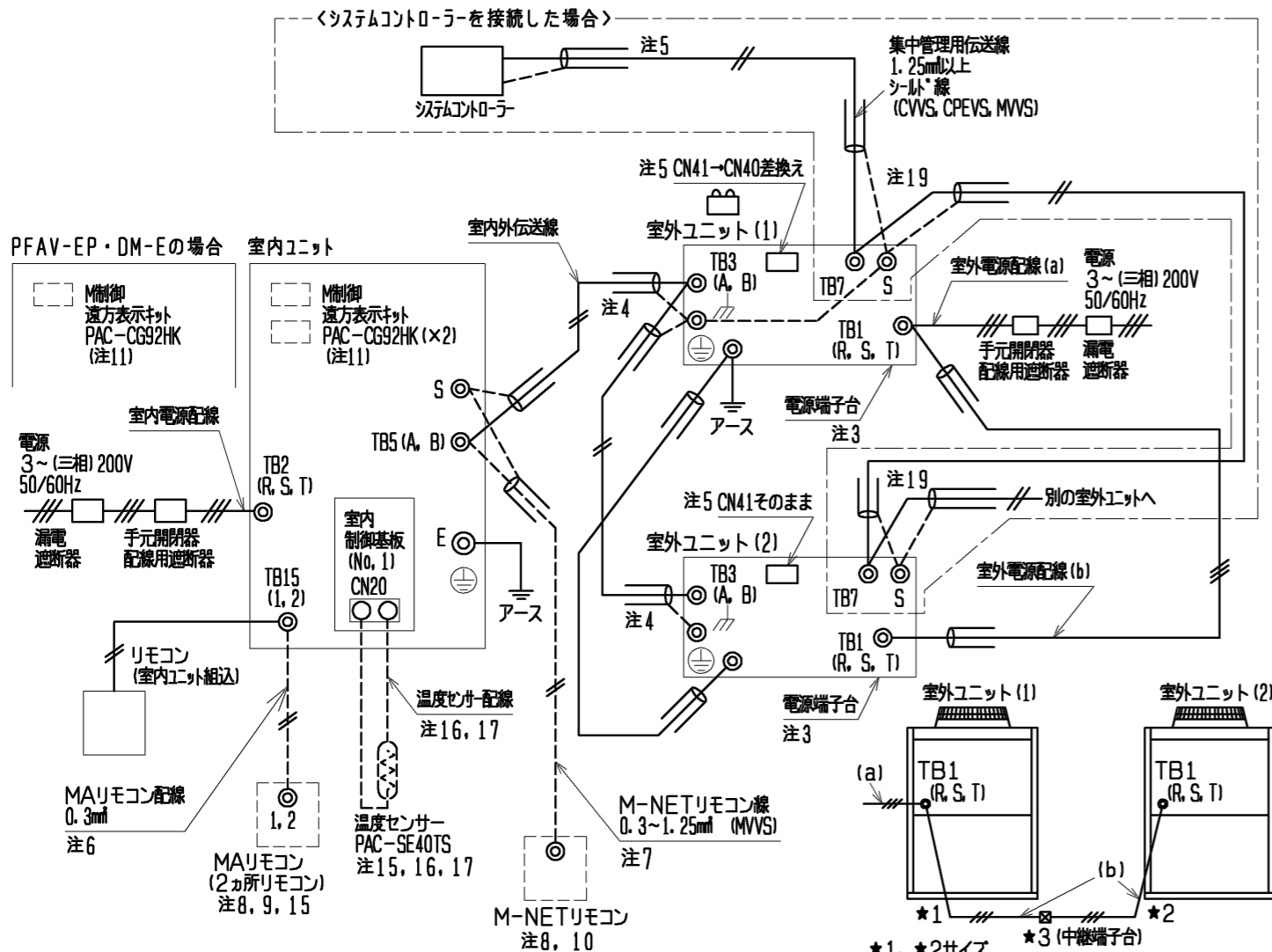
◎制御配線

配線	電線太さ	配線の種類	総延長
室内外伝送線	1.25mm 以上	シールド線 CVVS, CPEVS, MVVS	最大 200m
集中管理用	1.25mm 以上	シールド線 CVVS, CPEVS, MVVS	最大 200m
MAリモコン配線	0.3mm ※2	VCTF, VCTFK, CVV, CVS, VVR, VVF, VCT	最大 200m
M-NETリモコン配線	0.3~1.25mm ※3 (0.75~1.25mm) ※1	シールド線 MVVS	注7
温度センサー配線	1.25mm 以上	シールド線 CVVS, CPEVS, MVVS	最大 200m

- ※1 コンパクトリモコンの端子台へ接続する場合は、()内の電線太さの使用を推奨します。
 ※2 シース付き0.3mmケーブルをご使用ください。
 ※3 作業上、0.75mmまでの線径を推奨します。

	作成日付 ISSUED	改定日付 REVISED	TITLE 三菱電機 パッケージエアコン PFHV-(E)P・DM-E(1)(-F)シリーズ PFTV-P・DM-E(1)シリーズ 機外配線図 (個別配線接続)
	DIM. mm	11-05-27	
SCALE NTS	三菱電機株式会社		DRW. NO. WKP94R747 REV. C PAGE 1/1

三菱電機 パッケージエアコン
PFHV-(E)P・DM-E(1)(-F)シリーズ
PFTV-P・DM-E(1)シリーズ 機外配線図



- 注1. 伝送線は全て2線式で極性がありません。
 2. ⊙印はネジ端子台、⊖印は基板差込みコネクタを示します。
 3. 室外電源配線は端子台TB1に接続してください。
 4. 伝送線(シールド線)のシールド側は必ず室外ユニットのアース端子に接続してください。又、各室内ユニットへの渡り配線(伝送線)とM-NETリモコン線のシールドアースは、各々の室内ユニットの端子S(シールド)へ接続するか、もしくはシールド同士を接続してください。(シールドアースは図中、破線にて示しています)
 5. システムコントローラーを接続する場合、室外ユニットの1台のみ給電コネクタ(CN41)を(CN40)に差換えてください。その際、集中管理用伝送線(シールド線)のシールドアースは、必ずコネクタを差換えた室外ユニットのアース端子に接続してください。
 6. MAリモコンの配線長は最大200mまで可能です。
 7. M-NETリモコン線が10mを超える場合は、その部分を室内外伝送線最遠長の内数としてください。
 8. MAリモコンと他のM-NETリモコンは併用可能です。
 9. 室内ユニットを同一グループにする場合は、グループにしたい室内ユニット間のMAリモコン線を渡り配線してください。
 10. 室内ユニットを同一グループにする場合は、室内ユニット及びM-NETリモコンのアドレス設定又はシステムコントローラーにより登録してください。
 11. M制御遠方表示キット(PAC-CG92HK)は別売部品です。入出力信号配線接続要領はキットの説明書を参照ください。
 12. 電源には必ず漏電遮断器を取付けてください。
 13. 漏電遮断器で地絡保護専用のものは、手元開閉器または配線用遮断器を組合わせて使用してください。
 14. 過電流保護器はB種ヒューズを使用する場合について示します。

15. PFAV-P・DM-E(1)-F(オールフレッシュタイプ)の室温制御で温度センサー(PAC-SE40TS)を使用される場合は、部屋の平均的な温度を検知できる場所に取付けてください。温度センサー(PAC-SE40TS)は、No.1側の基板に接続してください。*温度センサー(PAC-SE40TS)は別売部品です。別売MAリモコン(2ヵ所リモコン)を室内に設置される場合は、リモコン内蔵センサーを使用して室温制御可能です。また、吹出空気温度制御にすることも可能です。詳細は室内ユニットの電気配線図を参照ください。
 16. 温度センサー配線を12m以内で使用する場合は、PAC-SE40TSに付属しているケーブル(12m)を使用してください。12mを超える場合は、③制御配線表の仕様に従って配線をしてください。温度センサーの設置方法は、温度センサー(PAC-SE40TS)の据付工事説明書と室内ユニットの据付工事説明書を必ず参照ください。
 17. シールド線にて延長される場合は、次の据付条件に従って配線してください。
 ①動力線(強電系)とは、300mm以上離してください。
 ②インバーター機器、自家発電機、高周波医療機器、無線通信機器などの影響を受けないように配線してください。
 ③シールド線は、室内ユニットのアース端子へ接続してください。
 18. 製品の故障、電源配線不良などにより大電流が流れた場合、製品側の遮断器と上位側の遮断器が共に作動することがあります。設備の重要度により電源系統を分割するか、遮断器の保護協調をとってください。
 19. システムコントローラーを接続しない場合は、室外ユニットのTB7間の渡り配線接続は不要です。

★1、★2サイズ

★1+★2の長さ≤8m	★3 中継端子台不要	14mm
★1+★2の長さ>8m	★3 中継端子台要	★1 38mm
かつ★2の長さ≤8m		★2 14mm

★1の長さは制限なし ★2の長さ>8mは不可

図1

①室内ユニット 電線太さ及び開閉器容量

形名	電動機出力	電線太さ		漏電遮断器 ※6	手元開閉器		配線用遮断器
		電源配線	アース		開閉器容量	過電流保護器	
PFAV-EP450DM-E	2.2kW ※1	1.6mm	1.6mm	30A ※2	30A	20A(B種ヒューズ*)	30A
PFAV-P1000DM-E(1)-F	3.7kW	2.0mm	2.0mm	30A ※2	30A	30A(B種ヒューズ*)	30A
PFAV-EP560DM-E	3.7kW ※1	2.0mm	2.0mm	30A ※2	30A	30A(B種ヒューズ*)	30A
	5.5kW	5.5mm	5.5mm	75A ※3	60A	50A(B種ヒューズ*)	75A
PFTV-P670DM-E(1)	3.7kW ※1	2.0mm	2.0mm	30A ※2	30A	30A(B種ヒューズ*)	30A
	5.5kW	5.5mm	5.5mm	75A ※3	60A	50A(B種ヒューズ*)	75A
PFAV-P670DM-E(1)	7.5kW	8mm	5.5mm	100A ※4	100A	75A(B種ヒューズ*)	100A
	5.5kW ※1	5.5mm	5.5mm	75A ※3	60A	50A(B種ヒューズ*)	75A
PFTV-P800DM-E(1)	7.5kW	8mm	5.5mm	100A ※4	100A	75A(B種ヒューズ*)	100A
	11kW	14mm	8mm	125A ※4	100A	100A(B種ヒューズ*)	125A

- ※1 標準仕様の電動機出力を示します。
 ※2 漏電遮断器は感度30mA 0.1s以下を使用してください。
 ※3 漏電遮断器は感度100mA 0.1s以下を使用してください。
 ※4 漏電遮断器は感度100~200mA 0.1s以下を使用してください。
 ※5 加熱器等を組込んで、本体と同一電源にする場合は内線規程に従って再選定してください。
 ※6 電源には必ず漏電遮断器を取付けてください。

②室外ユニット 電線太さ及び開閉器容量

セット形名	室外構成ユニット形名	電線太さ		漏電遮断器 ※2	手元開閉器		配線用遮断器	室外ユニット最大電流
		電源配線	アース		開閉器容量	過電流保護器		
PFHV-EP450DM-E	(1)PUHV-EP224SDM-E	(a) 22mm	5.5mm	75A ※1	75A	75A(B種ヒューズ*)	75A	51.2A
	(2)PUHV-EP224SDM-E	(b) 8mm ※3						
PFHV-EP560DM-E	(1)PUHV-EP335SDM-E	(a) 38mm	5.5mm	75A ※1	75A	75A(B種ヒューズ*)	75A	66.7A
	(2)PUHV-EP224SDM-E	(b) 14mm ※4						
PFTV-P670DM-E(1)	(1)PUTV-P400SDM-E	(a) 60mm	5.5mm	100A ※1	100A	100A(B種ヒューズ*)	100A	98.1A
	(2)PUTV-P280SDM-E	(b) 14mm ※6						
PFHV-P670DM-E(1)	(1)PUHV-P400SDM-E	(a) 60mm	5.5mm	100A ※1	100A	100A(B種ヒューズ*)	100A	98.1A
	(2)PUHV-P280SDM-E	(b) 14mm ※6						
PFTV-P800DM-E(1)	(1)PUTV-P450SDM-E	(a) 60mm	8mm	125A ※1	125A	125A(B種ヒューズ*)	125A	113.7A
	(2)PUTV-P400SDM-E	(b) 22mm ※5						
PFHV-P800DM-E(1)	(1)PUHV-P450SDM-E	(a) 60mm	8mm	125A ※1	125A	125A(B種ヒューズ*)	125A	113.7A
	(2)PUHV-P400SDM-E	(b) 22mm ※5						

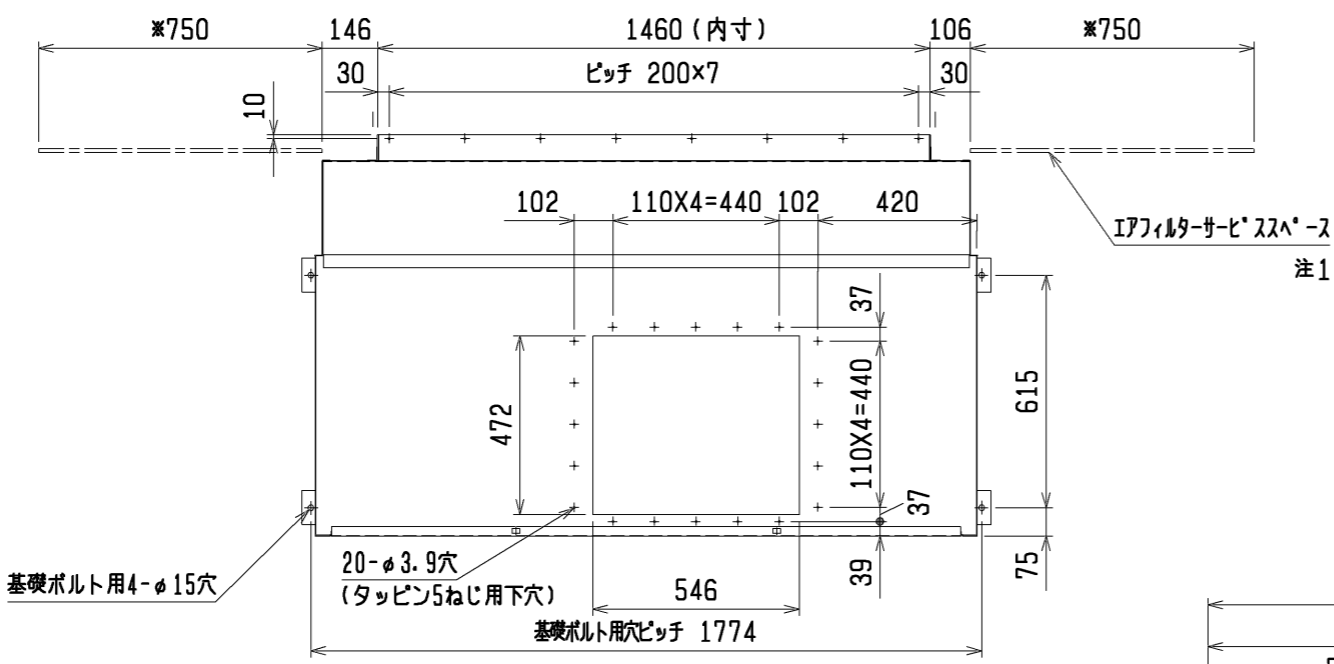
- ※1 漏電遮断器は感度100mA 0.1s以下を使用してください。
 ※2 電源には必ずインバーター回路用漏電遮断器(三菱電機NV-Cシリーズまたは、その同等品)を取付けてください。
 ※3 分岐後の配線長さが8mを超える場合は、14mmの配線径を使用してください。
 ※4 分岐後の配線長さが8mを超える場合は、22mmの配線径を使用してください。
 ※5 分岐後の配線長さが8mを超える場合は、38mmの配線径を使用してください。
 ※6 分岐後の配線長さが8mを超える場合は、図1のように配線接続してください。

③制御配線

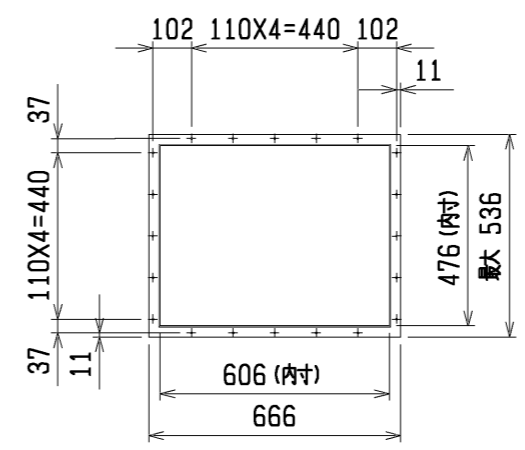
配線	電線太さ	配線の種類	総延長
室内外伝送線	1.25mm 以上	シールド線 CVVS, CPEVS, MVVS	最大 200m
集中管理用	1.25mm 以上	シールド線 CVVS, CPEVS, MVVS	最大 200m
MAリモコン配線	0.3mm ※2	VCTF, VCTFK, CVV, CVS, VVR, VVF, VCT	最大 200m
M-NETリモコン配線	0.3~1.25mm ※3 (0.75~1.25mm) ※1	シールド線 MVVS	注7
温度センサー配線	1.25mm 以上	シールド線 CVVS, CPEVS, MVVS	最大 200m

- ※1 コンパクトリモコンの端子台へ接続する場合は、()内の電線太さの使用を推奨します。
 ※2 シース付き0.3mmケーブルをご使用ください。
 ※3 作業上、0.75mmまでの線径を推奨します。

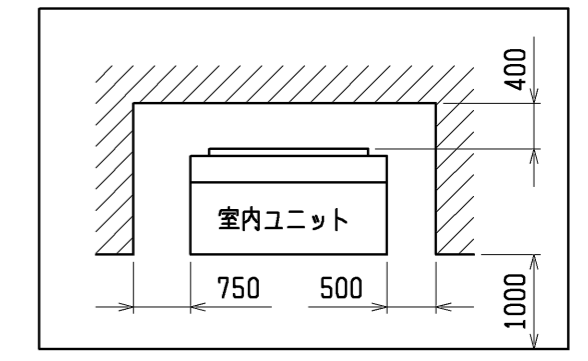
DIM. mm	作成日付 ISSUED	改定日付 REVISED	TITLE 三菱電機 パッケージエアコン PFHV-(E)P・DM-E(1)(-F)シリーズ PFTV-P・DM-E(1)シリーズ 機外配線図 (渡り配線接続)
	11-05-27	14-10-09	
SCALE NTS	三菱電機株式会社		DRW. NO. WKP94R748
			REV. C PAGE 1/1



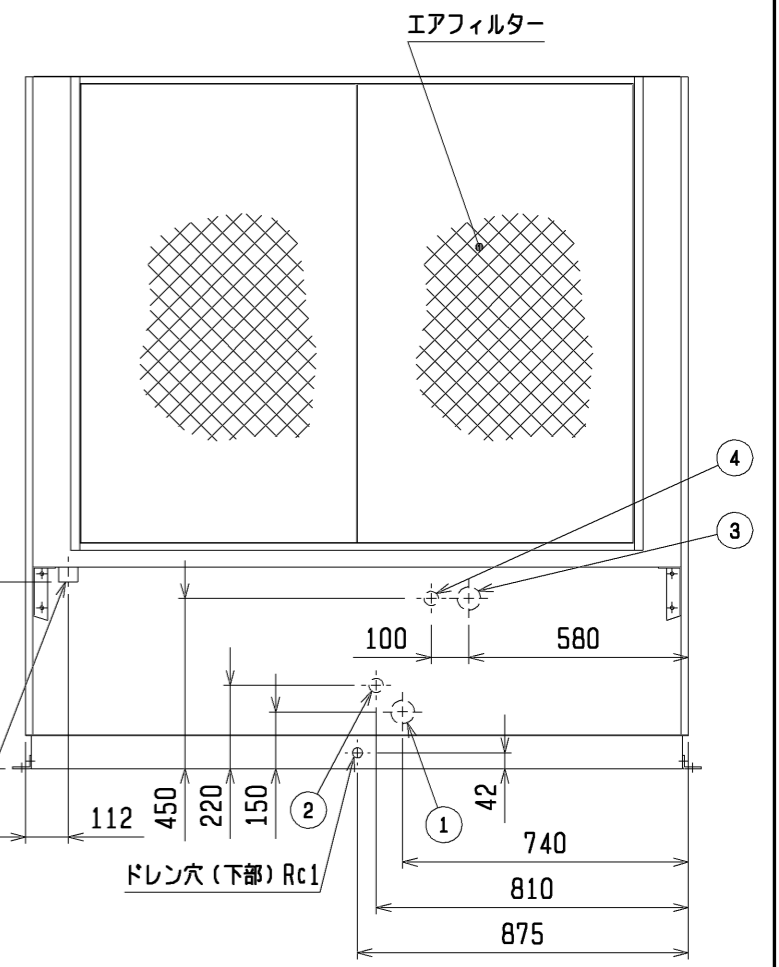
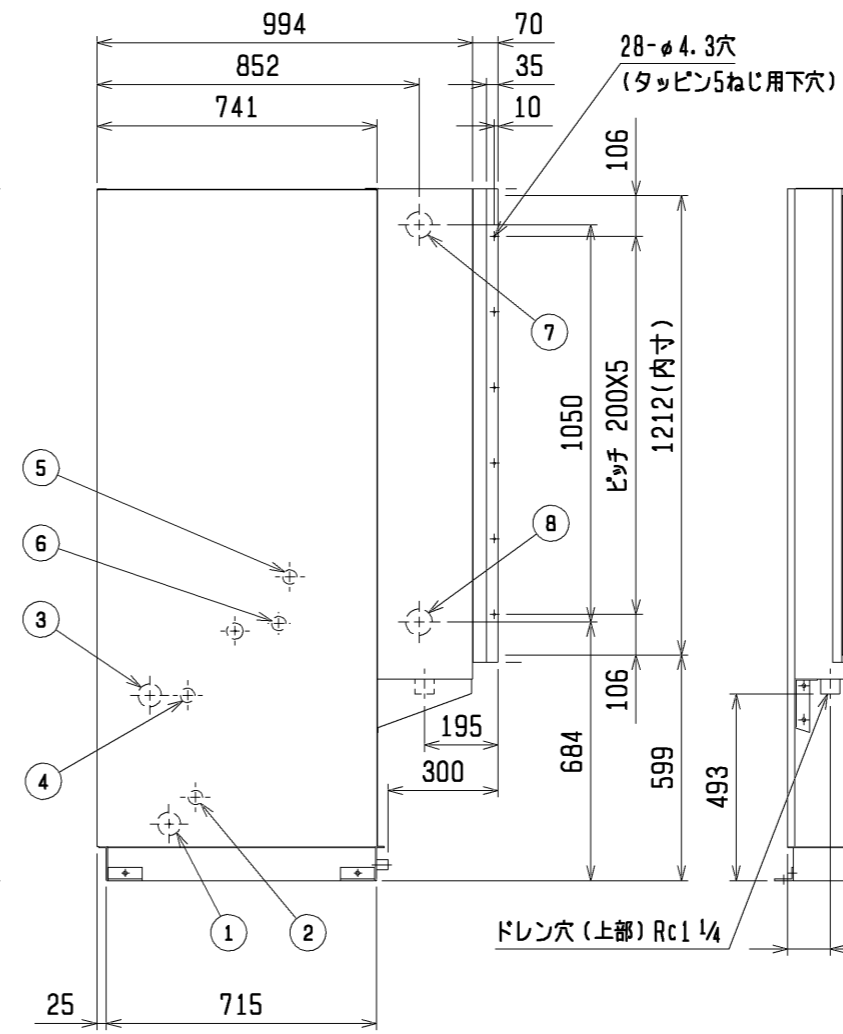
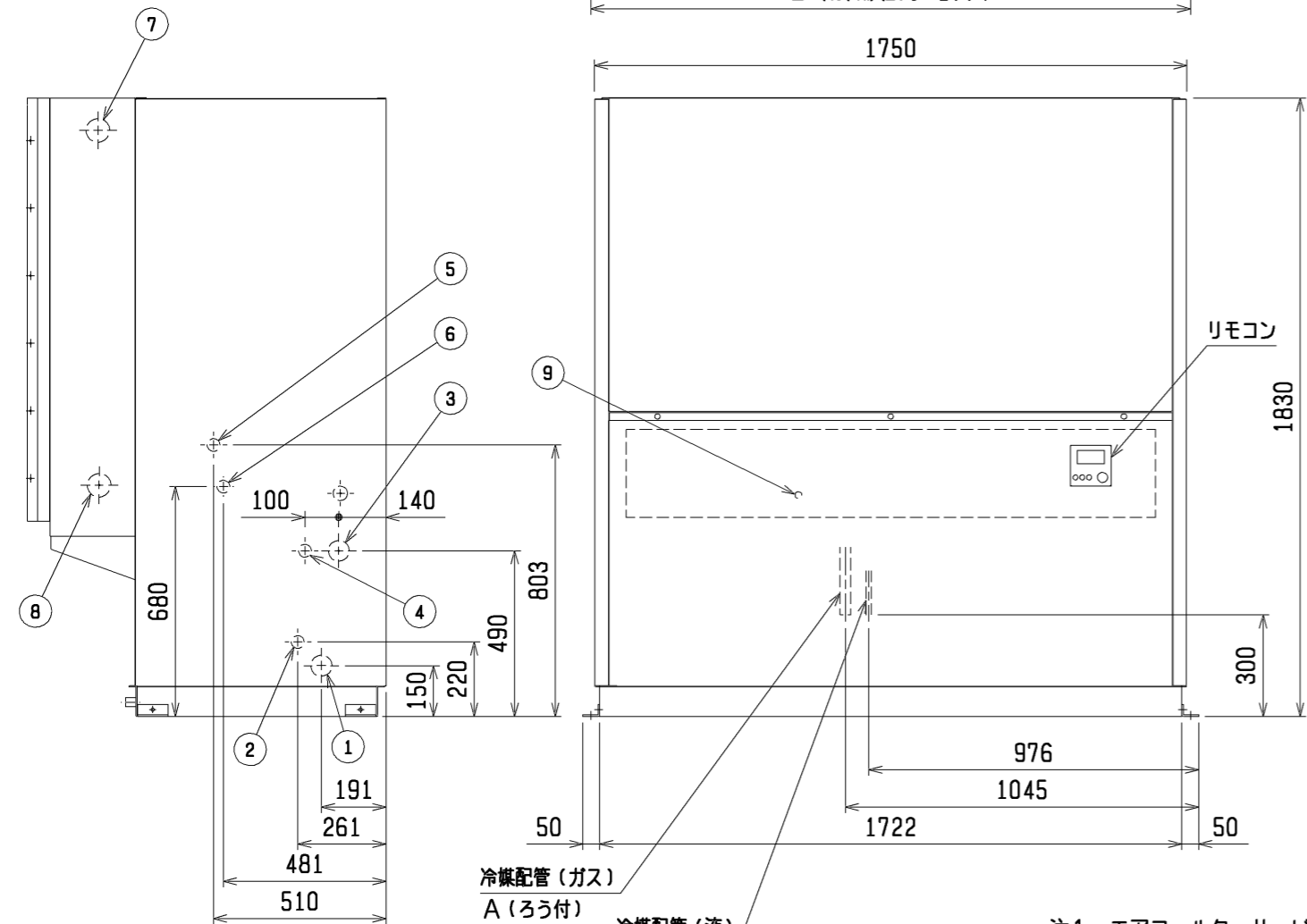
吹出口フランジ参考図 (現地手配)



通風・サービススペース
図中寸法は最小寸法を示します。



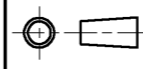

配管・配線等の据付工事のスペースは別途確保してください。
また、エアフィルターのサービスを本体右側から行う場合は、図中※印の寸法を確保してください。

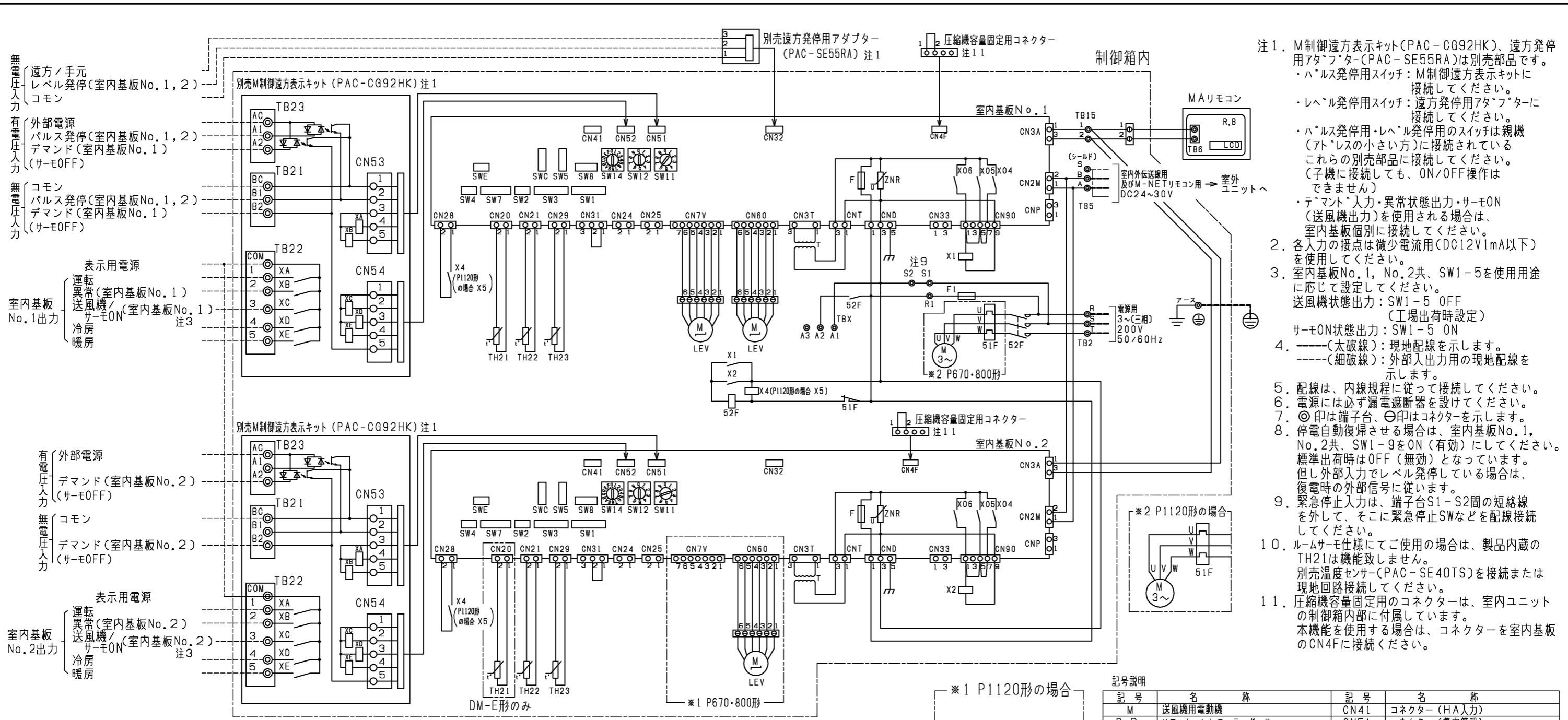


No.	名称
1	冷媒配管口 (ガス) φ75ノックアウト穴
2	冷媒配管口 (液) φ43ノックアウト穴
3	電源穴 φ62ノックアウト穴
4	室内外連絡線穴、伝送線穴 φ38ノックアウト穴
5	加湿器配管接続口 φ38ノックアウト穴
6	加湿器電源穴 φ38ノックアウト穴
7	加熱器配管 (温水出口・蒸気入口) φ70ノックアウト穴:Rc2
8	加熱器配管 (温水入口・蒸気出口) φ70ノックアウト穴:Rc2
9	アース端子 (制御箱内に設置) 5ねじ

	A	B
PFAV-P670 (V) DM-E (1)		
PFT-P670 (V) DM-E (1)	φ28.58	φ15.88
PFAV-P800 (V) DM-E (1)		
PFT-P800 (V) DM-E (1)	φ31.75	φ19.05

- 注1. エアフィルタ-サービススペース (※印) の寸法をユニットの左側面又は右側面に必ず確保してください。
2. 設置する部屋の気密性が高い場合、室内が負圧となり、部屋の扉が開かない等の問題が発生する場合がありますので、室内が負圧にならないような通気孔等を設けてください。
3. 伝送線と電圧200V以上の配線は、必ず分けた経路としてください。

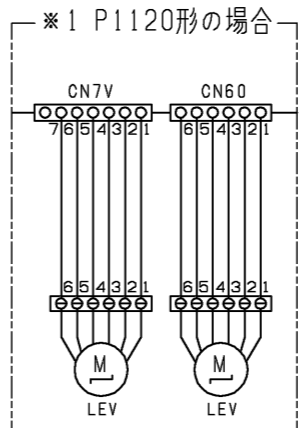
 DIM. mm	作成日付 ISSUED 11-05-09	改定日付 REVISED 14-09-30	TITLE 床置ダクト形 室内ユニット外形図 PFAV-P670・800 (V) DM-E (1) PFT-P670・800 (V) DM-E (1)
	SCALE NTS	 三菱電機株式会社	
	DRW. NO. WKP94R728	REV. D	PAGE 1/1



- 注1. M制御遠方表示キット(PAC-CG92HK)、遠方発停用アダプター(PAC-SE55RA)は別売部品です。
 ・ハルス発停用スイッチ: M制御遠方表示キットに接続してください。
 ・レベル発停用スイッチ: 遠方発停用アダプターに接続してください。
 ・ハルス発停用・レベル発停用のスイッチは親機(アドレスの小さい方)に接続されているこれらの別売部品に接続してください。(子機に接続しても、ON/OFF操作はできません)
 ・デマント*入力・異常状態出力・サーモON(送風機出力)を使用される場合は、室内基板個別に接続してください。
 2. 各入力の接点は微小電流用(DC12V1mA以下)を使用してください。
 3. 室内基板No.1, No.2共、SW1-5を使用用途に応じて設定してください。
 送風機状態出力: SW1-5 OFF (工場出荷時設定)
 サーモON状態出力: SW1-5 ON
 4. ---(太破線): 現地配線を示します。
 ----(細破線): 外部入出力用の現地配線を示します。
 5. 配線は、内線規程に従って接続してください。
 6. 電源には必ず漏電遮断器を設けてください。
 7. ⊙印は端子台、⊖印はコネクタを示します。
 8. 停電自動復帰させる場合は、室内基板No.1, No.2共、SW1-9をON(有効)にしてください。標準出荷時はOFF(無効)となっています。但し外部入力でレベル発停している場合は、復電時の外部信号に従います。
 9. 緊急停止入力は、端子台S1-S2間の短絡線を外して、そこに緊急停止SWなどを配線接続してください。
 10. ルームサーモ仕様にてご使用の場合は、製品内蔵のTH21は機能致しません。別売温度センサー(PAC-SE40TS)を接続または現地回路接続してください。
 11. 圧縮機容量固定用のコネクタは、室内ユニットの制御箱内部に付属しています。本機能を使用する場合は、コネクタを室内基板のCN4Fに接続ください。

記号説明

記号	名称	記号	名称
M	送風機用電動機	CN41	コネクタ(HA入力)
R.B.	リモートコントローラボード	CN51	コネクタ(集中管理)
LCD	液晶表示器	CN52	コネクタ(遠方表示)
TB2	電源端子台	CN28	コネクタ(ファン異常)
TB5	伝送端子台	CN4F	コネクタ(圧縮機容量固定用)
TB6	端子台(室内ユニット接続)	CNP	コネクタ(蒸気・温水ヒーター用)
TB15	MAリモコン用端子台	TH21	吸込温度検出サーミスター
TB21~23	入出力用端子台(別売M制御遠方表示キット)	TH22	配管温度検出用サーミスター(液)
F	ヒューズ<6.3A>	TH23	配管温度検出用サーミスター(ガス)
ZNR	バリスター	SW1	スイッチ(機能切換)
T	電源トランス	SW2	スイッチ(能力設定)
LEV	電子式リニア膨張弁	SW3	スイッチ(機能切換)
TBX	別売接続用端子台	SW4	スイッチ(機種設定)
51F	熱動過電流遮断器	SW5	スイッチ(4段階デマンド切換用)
52F	補助遮断器(送風機用)	SW7	スイッチ(機種設定)
F1	ヒューズ<10A>	SW8	スイッチ(試運転用)
X1, 2, 4, 5	補助遮断器(送風機用)	SW11	スイッチ(アドレス設定用 1の位)
XA~XE	補助遮断器	SW12	スイッチ(アドレス設定用 10の位)
CN24	コネクタ	SW14	スイッチ(分岐口No.ペアNo.設定用)
CN25	コネクタ(加湿器)	SWC	スイッチ(機能切換)
CN32	コネクタ(遠方切換)	SWE	スイッチ(ファン試運転用)
CN33	コネクタ(霜取運転時出力)		



●仕様(M制御遠方表示キット)

項目	内容
電源	室内基板から受電
据付場所	本体制御箱内
適合入出力	CV, CVS, CPEVまたはこれらに相当するもの
伝送線サイズ(信号線)	単線: φ0.65mm~φ1.2mm 撚線: 0.5mm ² ~1.25mm ²
信号線配線距離	外部出力: max 100m 外部入力: max 100m
室内ユニット接続線	10心(5心+5心) 5m
接続形態	パルス発停 室内基板No.1のみに接続が必要 デマンド 室内基板No.1, 室内基板No.2個別に接続が必要 各基板に対応した熱交換器の容量制御が可能となります

●入力仕様(M制御遠方表示キット、遠方発停用アダプター)

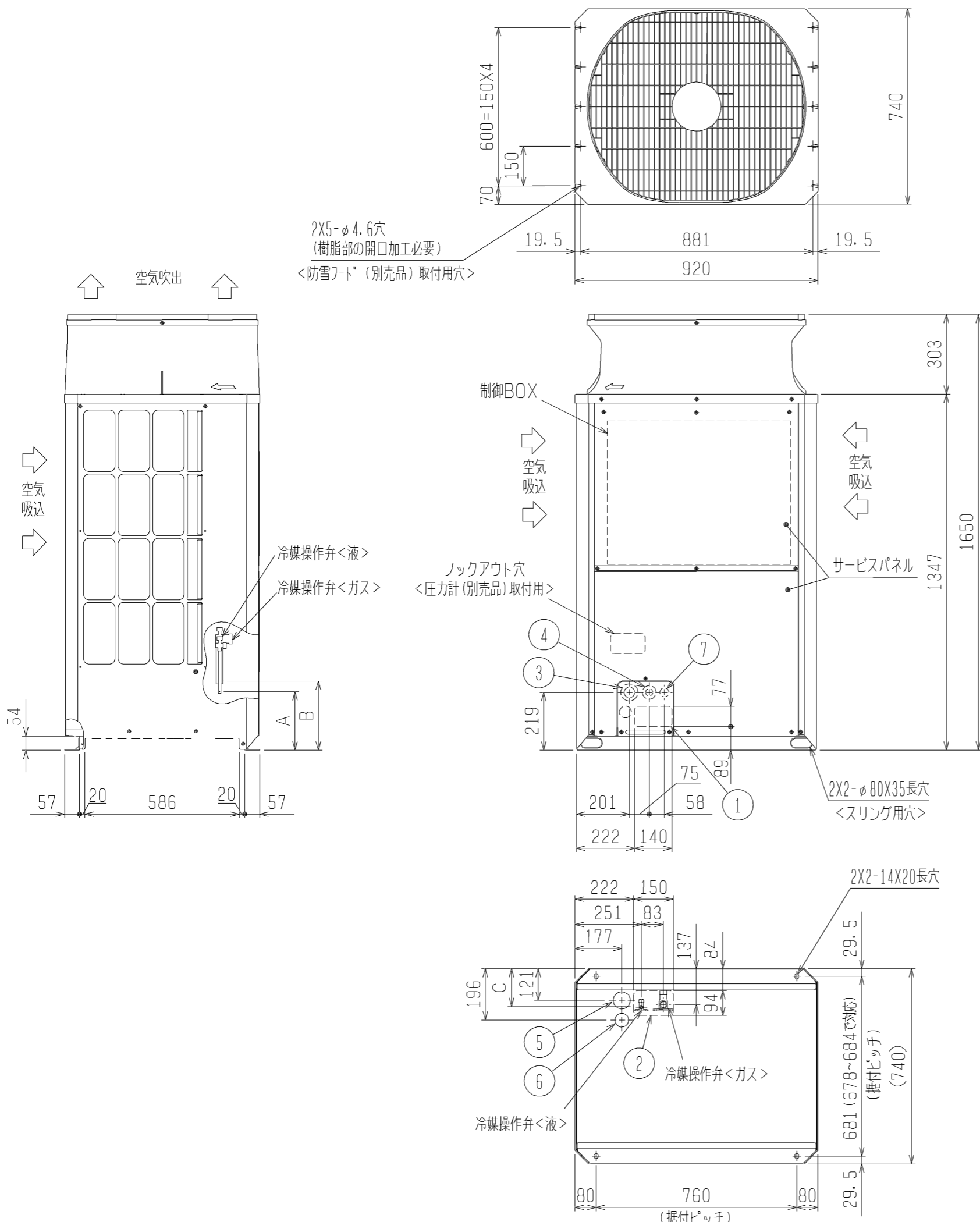
機能	使用用途	信号仕様
パルス発停(注1)(注2)	室内基板No.1のみに入力し、ON/OFF指令を出すことができます。	パルス(有電圧/無電圧α接点) <有電圧の場合> 電源: DC12V~24V 電流: 約10mA (DC12V時) <パルス規格> 200ms以上 200ms以上 (ハルス通電時間) (ハルス間隔)
レベル発停(注1)(注2)	室内基板No.1のみに入力し、ON/OFF指令を出すことができます。 レベル(無電圧α接点)	遠方/手元 ON OFF リモコン 運転/停止 運転操作はできません レベル発停 ON 運転 運転/停止はできません OFF 停止 できません
デマンド(注2)	室内基板No.1, 室内基板No.2個別にデマンド指令(サーモOFF)を出すことができます。	レベル(有電圧/無電圧接点) <有電圧の場合> 電源: DC12V~24V 電流: 約10mA (DC12V時)

●出力仕様(M制御遠方表示キット)

機能	使用用途	信号仕様
運転	外部へ運転の信号が取り出せます	リレーα接点出力 DC30Vまたは AC100V/200V 接点定格電流: 1A 接点最小負荷: 10mA
異常	外部へ異常信号が取り出せます	
送風機・サーモON(注3)	外部へ送風機運転・サーモON信号が取り出せます	
冷房	外部へ冷房信号が取り出せます	
暖房	外部へ暖房信号が取り出せます	

本図面の所有権は三菱電機株式会社にある。
 THIS DOCUMENT IS THE PROPERTY OF MITSUBISHI ELECTRIC CORPORATION.

作成日付 ISSUED	改定日付 REVISED	TITLE 床置ダクト形ユニット電気配線図 PFT-P670・800・1120DM-E(1)	DWG.NO. W KP94R745	REV. B	PAGE 1/1



注1. ユニット周囲の必要空間と基礎施工時の注意事項は、(2/2)を参照してください。
 注2. ろう付け時は、操作弁本体へ濡れタオル等を巻き、本体温度が120℃以上にならない様にしてください。

接続管仕様

形名	操作弁位置寸法			冷媒配管径		操作弁口径	
	液側	ガス側	ガス側	液側	ガス側	液側	ガス側
P224DM形	A	C	B	φ9.52ろう付 ※1	φ19.05ろう付 ※1	φ9.52	φ19.05
P280DM形			260	φ12.7ろう付 ※2	φ22.2ろう付 ※2		
P280SDM形	222	147	262	φ9.52ろう付 ※1	φ25.4ろう付 ※1	φ12.7	φ25.4
P335SDM形			223	φ12.7ろう付 ※1			
P400SDM形			143	φ12.7ろう付 ※1			

※1・・・現地配管を拡張して直接操作弁にろう付してください。
 ※2・・・管継手(現地手配)又は弊社サービス部品を使用し、現地配管を操作弁へろう付してください。
 ※3・・・室外ユニット～室内ユニットの配管相当長となります。

NO.	用途	仕様
①	配管用 前面通し穴	140×77ロックアウト穴
②	配管用 底面通し穴	150×94ロックアウト穴
③	電源配線用 前面通し穴	φ65もしくはφ40ロックアウト穴
④	電源配線用 前面通し穴	φ52もしくはφ27ロックアウト穴
⑤	電源配線用 底面通し穴	φ65ロックアウト穴
⑥	電源配線用 底面通し穴	φ52ロックアウト穴
⑦	伝送用配線 前面通し穴	φ34ロックアウト穴

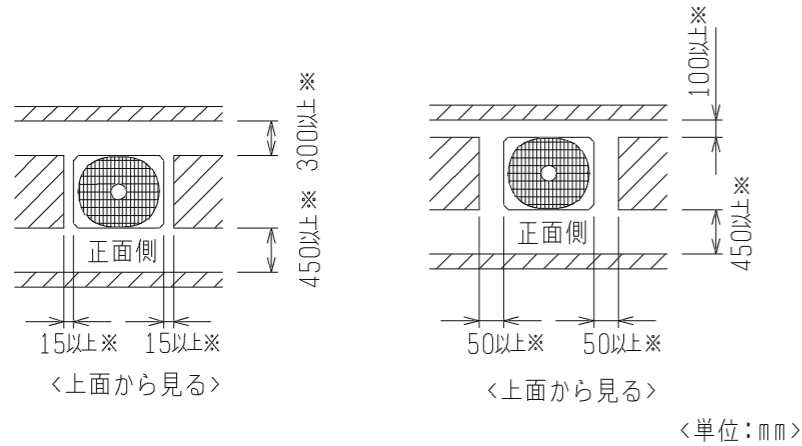
	作成日付 ISSUED	改定日付 REVISED	TITLE PUTV-P224, 280DM-E (-BS, -BSG) PUTV-P280, 335, 400SDM-E (-BS, -BSG) 設備用インバーターエアコン 年間冷房中温形 室外ユニット外形図
	DIM. mm	11-04-26	11-05-31
SCALE NTS	三菱電機株式会社		DRW. NO. WKD94L538
	REV. A	PAGE 1/2	

1. ユニット周囲の必要空間

● 単独設置の場合

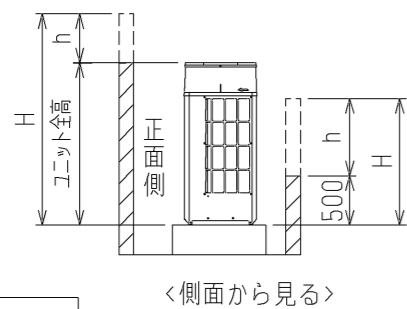
①ユニットは、下図に示す必要空間をとって設置してください。

○後面側、壁面まで300mm以上の場合 ○後面側、壁面まで100mm以上の場合



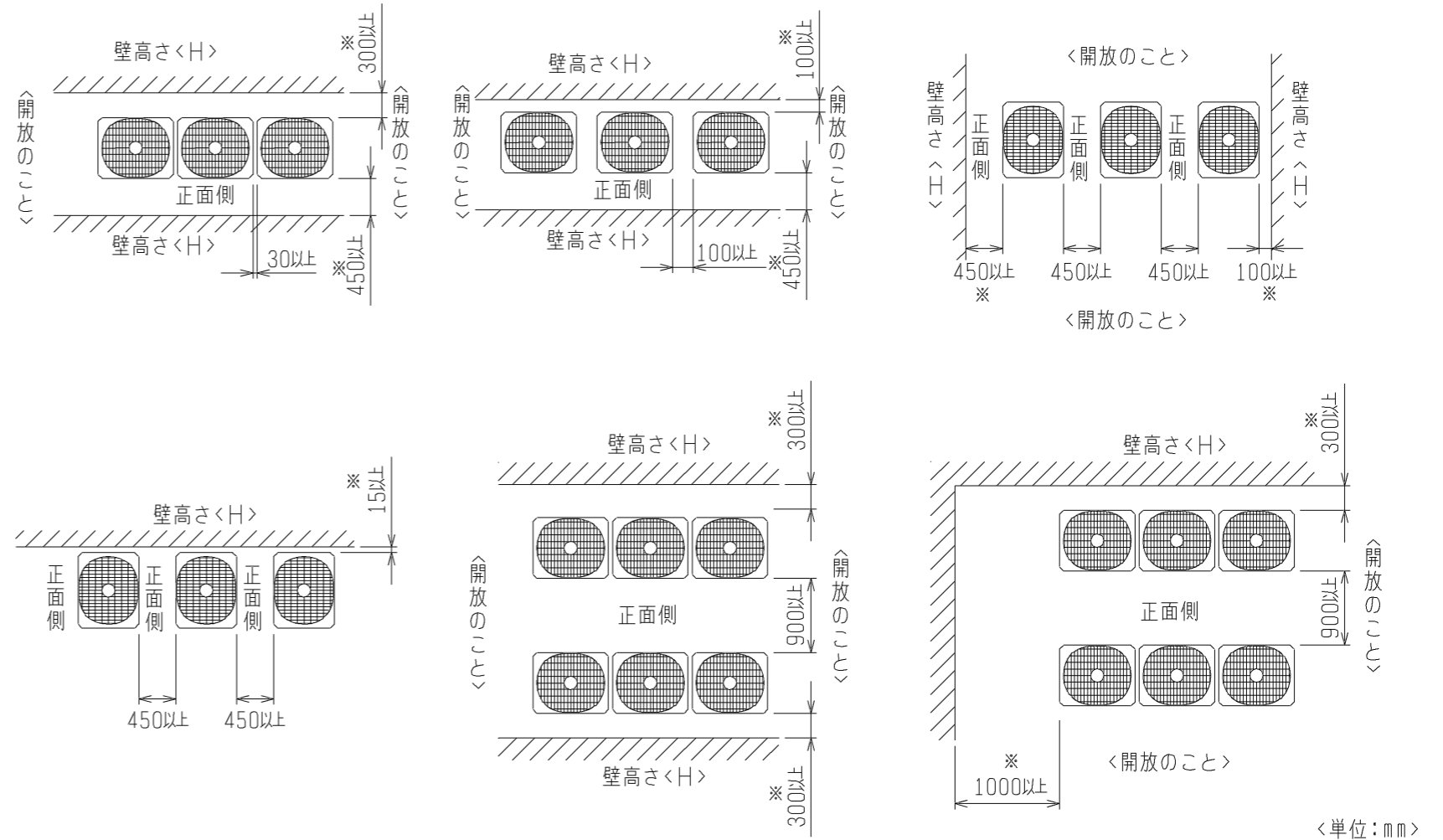
②前後、側面の壁高さ<H>が、下記<壁高さ制約>を超える場合
<壁高さ制約>を超えた分の寸法<h>を図中にある
※印の寸法に加算してください。

<壁高さ制約> 正面：ユニットの全高以下
後面：ユニット底面から500mm以下
側面：ユニットの全高以下



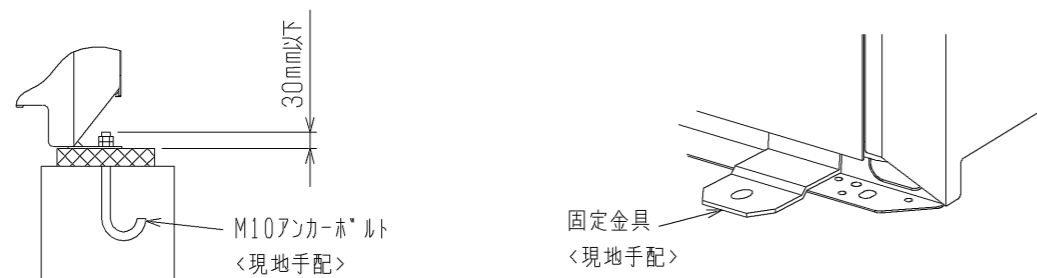
● 集中設置・連続設置の場合

- ①多数のユニットを設置する場合は、人の通路、風の流通を考慮して、各ブロック間に下図スペースをとってください。
- ②2方向は開放としてください。
- ③壁高さ<H>が<壁高さ制限>を超える場合は、単独設置の場合と同様に<壁高さ制限>を超えた分の寸法<h>を※印の寸法に加算してください。
- ④ユニット前後に壁がある場合の側面方向への連続設置は最大6台として、6台毎に吸込スペース兼通路スペースとして1000mm以上とってください。

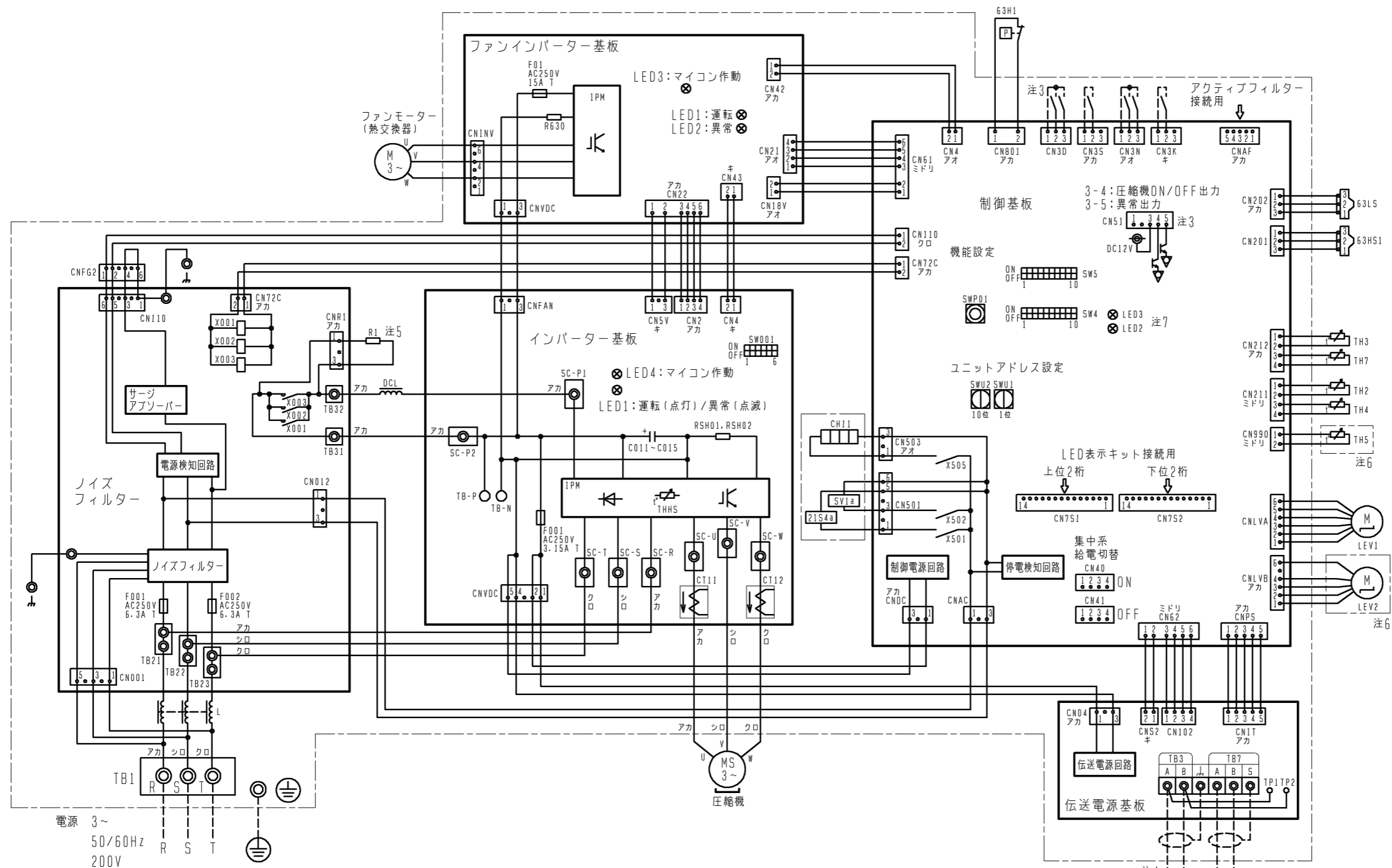


2. 基礎施工

- ①基礎施工に際しては床面強度、ドレン水処理、配管、配線の経路に十分留意してください。
<運転時にはドレン水がユニット外に流出しますので、集中排水する場合は、別売の集中ドレンパンを使用してください。>
- ②ユニット取付部の下図コーナーを確実に受けるように基礎を施工してください。
防振ゴムを使用する場合には、幅方向を防振ゴム全面で受けるように施工してください。
- ③アンカーボルトの飛び出しは30mm以下となるようにしてください。
- ④後打ち式アンカーボルトを使用する場合は、下図のような固定金具（現地手配）を取り付けてください。（4箇所）
- ⑤小動物・雪・雨水などが配管・配線取だし部から侵入すると、機器を損傷するおそれがありますので、開口部は閉鎖材等（現地手配）で必ず塞いでください。
- ⑥底面配管または底面配線を行う場合は、ベースの貫通穴を塞がないように基礎や架台の施工には注意してください。
- ⑦架台等に取り付ける場合、設計工事マニュアルを参照ください。



	作成日付 ISSUED	改定日付 REVISED	TITLE PUTV-P224, 280DM-E (-BS, -BSG) PUTV-P280, 335, 400SDM-E (-BS, -BSG) 設備用インバーターエアコン 年間冷房中温形 室外ユニット外形図
	11-04-26	11-05-31	
SCALE NTS	三菱電機株式会社		DRW. NO. WKD94L538
		REV. A	PAGE 2/2



記号	名称	記号	名称
21S4a	四方弁(冷暖切換)	R630	抵抗 電流検出用
63H1	圧力スイッチ(高圧過昇保護)	RSH01, RSH02	抵抗 電流検出用
63HS1	圧力センサー	SV1a	電磁弁(0/S下バイパス回路)
63LS	吐出圧力 低圧圧力	TB1	端子台 電源
X001, X002, X003	電磁継電器(インバーター主回路)72C	TB3	端子台 室内外伝送
C011~C015	コンデンサー(インバーター主回路)	TB7	端子台 集中管理用伝送
CH11	クランクケースヒーター(圧縮機加熱)	TH2	サーミスター SCバイパス出口温度
CT11, CT12	電流センサー	TH3	サーミスター 液管温度
DCL	直流リアクター(力率改善用)	TH4	サーミスター 吐出温度
L	チョークコイル(高周波ノイズ除去)	TH5(注6)	サーミスター Acc流入管温度
LEV1	電子膨張弁	TH7	サーミスター 外気温度
LEV2(注6)	HICバイパス流量調整	THHS	サーミスター IPM温度
R1	抵抗 突入電流防止		

- 注1. 破線は現地配線を示します。
 注2. 一点鎖線は制御箱境界を示します。
 注3. 入出力信号用コネクタの接続はシステム設計工事マニュアルを参照してください。
 注4. 同一冷媒系統の室外ユニット間はTB3を渡り配線してください。
 注5. ファストン端子はロック機構付き端子です。取り外す際は端子中央のつまみを押しながら取り外してください。
 取り付けた後は確実にロックがかかっていることを確認してください。
 注6. 機種による相違点

型式(-BS, BSG含む)	LEV2	TH5
P***DM	無	無
P***SDM	有	有

- 注7. SW4: 全てOFFの場合
 ・LED2 点灯: 正常
 点滅: 異常発生中
 ・LED3 点灯: 運転
 点滅: 立ち上げ中
 消灯: 停止

	作成日付 ISSUED	改定日付 REVISED	TITLE PUTV-P224DM-E (-BS, -BSG) PUTV-P280(S)DM-E (-BS, -BSG) 設備インバーターエアコン 年間冷房中温形 室外ユニット 電気配線図
	DIM. mm	11-04-19	
SCALE NTS	三菱電機株式会社		DRW. NO. WKE94C562 REV. PAGE 1/1

耐塩害・耐重塩害仕様書

1. 適用

この仕様書は、次の環境汚染地域にパッケージエアコンの室外ユニットを据付ける場合に適用されます。

- 1) 適用機種 : PUHY-P*** (S) DM-G, (S) DMG1, (S) DMG2, (S) DMG3, (S) DMG4, (S) DMG5, (S) DMG6, DMG7形 -BS, -BSGタイプ
 : PUHY-RP*** (S) DM-G, (S) DMG1, (S) DMG2, (S) DMG3, (S) DMG4, (S) DMG5, (S) DMG6, DMG7, DMG7-E形 -BS, -BSGタイプ
 : PUHV-P*** (S) DM-E, DMJ形, (V) (S) DMJ1, DME3, DMJ2形, (S) DMJ3形 -BS, -BSGタイプ
 : PUHV-HP***DMJ形 -BS, -BSGタイプ
 : PUHV-RP*** (V) DMJ形 -BS, -BSGタイプ
 : PUTV-P*** (S) DM-E, DME3形 -BS, -BSGタイプ
 : PUHY-EP*** (S) DM-G, (S) DMG1, (S) DMG2, (S) DMG3, (S) DMG4, (S) DMG5, (S) DMG6, KDMG6, DMG7, KDMG7形 -BS, -BSGタイプ
 : PUHY-ERP*** (S) DM-G, KDM-G, (S) DMG1, KDMG1形 -BS, -BSGタイプ
 : PUHY-ERP140・160DMG2 -BS, -BSGタイプ
 : PUHV-EP*** (S) DM-E形 -BS, -BSGタイプ
 : PURY-P*** (S) DMG, (S) DMG3, (S) DMG4, (S) DMG5, (S) DMG6形 -BS, -BSGタイプ
 : PURY-EP*** (S) DMG形 -BS, -BSGタイプ
 : PURY-HP***SDMG, SDMG6形 -BS, -BSGタイプ
 : PUHY-HP***SDMG3, SDMG5形 -BS, -BSGタイプ
 : PUHY-WP***SDMG3, SDMG5形 -BS, -BSGタイプ
 : PUHY-HRP***SDMG3, SDMG5形 -BS, -BSGタイプ
 : PUHY-WRP***SDMG3, SDMG5形 -BS, -BSGタイプ

2) 適用環境

耐塩害：潮風にはかからないが、その雰囲気にあるような場所

- 具体的には ①室外ユニットが雨で洗われる場所。
 ②潮風の当たらないところ。
 ③室外ユニットの設置場所から海までの距離が300mを越え1km以内。
 ④室外ユニットが建物の影になる場所。

耐重塩害：潮風の影響を受ける場所

- 具体的には ①室外ユニットに雨があまりかからない場所。
 ②潮風が直接当たるところ。但し、塩分を含んだ水が直接機器にはかからない場所。
 ③室外ユニットの設置場所から海までの距離が300m以内。
 ④室外ユニットが建物の表（海岸面）になる場所。
 ⑤室外ユニット設置場所のトタン屋根、ベランダの鉄製部の塗り替えが多い場所。

海岸からの設置距離目安（設置環境により条件が変わります。）

①直接潮風の当たるところ

	設置距離目安			備考
	300m	500m	1km	
①内海に面する地域	耐重塩害	耐塩害	耐塩害	瀬戸内海
②外洋に面する地域	耐重塩害	耐塩害	耐塩害	
③沖縄、離島	耐重塩害			

②直接潮風の当たらないところ

	設置距離目安			備考
	300m	500m	1km	
①内海に面する地域	耐塩害	耐塩害	耐塩害	瀬戸内海
②外洋に面する地域	耐重塩害	耐塩害	耐塩害	
③沖縄、離島	耐重塩害		耐塩害	

三菱電機株式会社	作成日	11-05	仕様書番号	WYN B0-8776	副番	U
----------	-----	-------	-------	-------------	----	---

2. 留意事項

耐塩害・耐重塩害仕様を使用した場合でも腐食・発錆に対して、万全ではなくパッケージエアコンの設置やメンテナンスに対し、次の事項に留意願います。

- 耐塩害仕様の場合においても海水飛沫および潮風に過度に直接さらされる場所、耐重塩害仕様の場合においても海水飛沫および潮風に過度に直接さらされることを極力回避するような場所へ設置願います。
- 室外ユニット外装パネルに付着した塩分等の雨水による洗浄効果を損なわないように、日除け等は取付けしないで下さい。
- 室外ユニットベース内への水の滞留は、著しく腐食作用を促進させるため、ベース内の水抜け性を損なわないように水平に据付け願います。
- 特に海岸地帯への据付品については、付着した塩分等を除去するために定期的に水洗いを行って下さい。
- 据付時・メンテナンス時に付いた傷は、補修をして下さい。
- 機器の状態を定期的に点検して下さい。（必要に応じて再防錆処理や、部品交換を実施して下さい。）

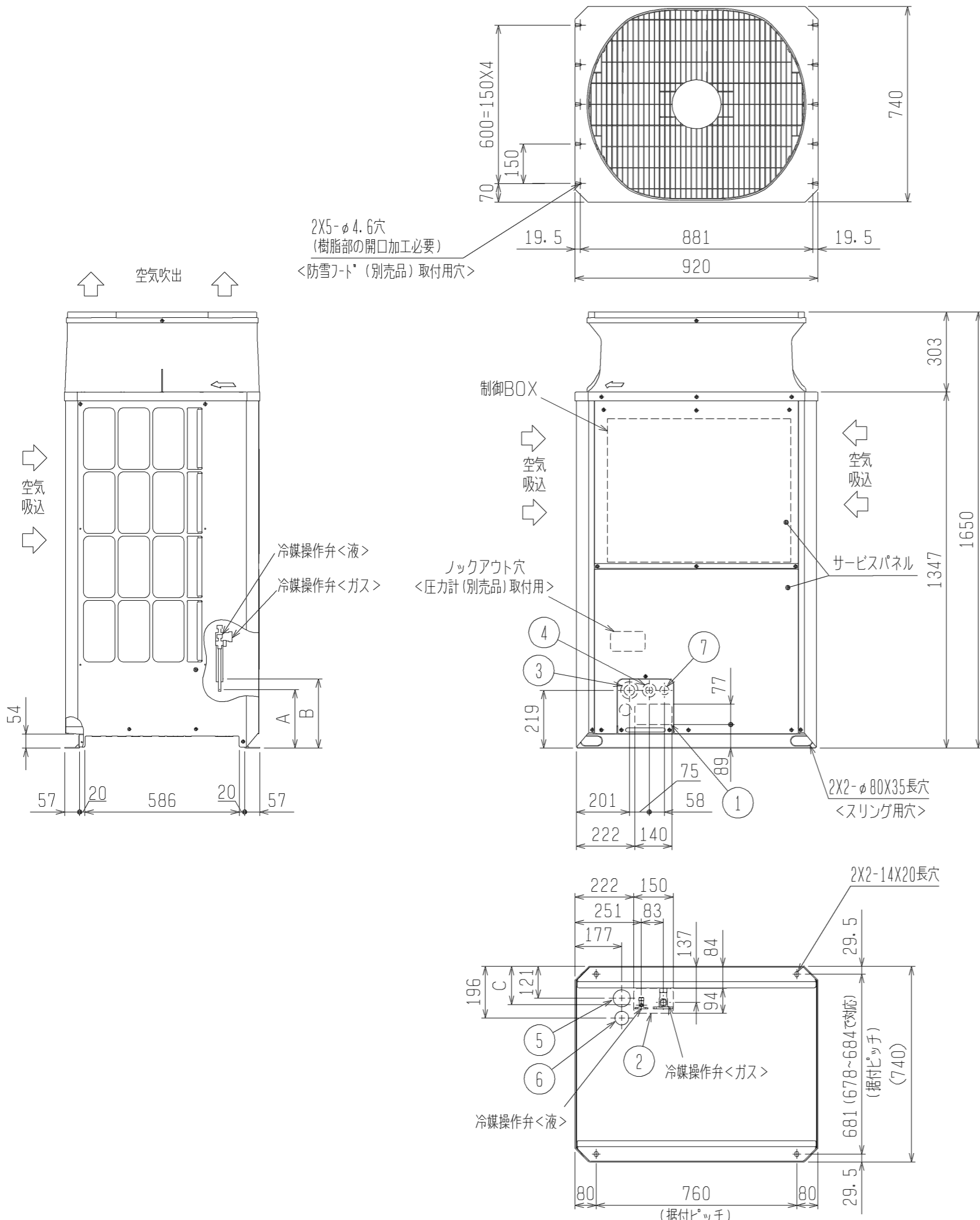
3. 仕様一覧

部品	仕様	標準仕様	耐塩害仕様(BS)	耐重塩害仕様(BSG)	
ベース組立	ベース	素材	合金化溶融亜鉛メッキ鋼板		
		表面処理	ポリエステル樹脂		
		膜厚	70μm以上		
	ベース アシ	素材	合金化溶融亜鉛メッキ鋼板		
		表面処理	ポリエステル樹脂		
		膜厚	70μm以上		
正面パネル	素材	プレコート鋼板			
	表面処理	ポリエステル樹脂			
	膜厚	表:15μm以上、裏:5μm以上	表:45μm以上、裏:35μm以上	表:85μm以上、裏:75μm以上	
側面パネル	素材	合金化溶融亜鉛メッキ鋼板			
	表面処理	ポリエステル樹脂			
	膜厚	表:30μm以上	70μm以上		
背面パネル	素材	合金化溶融亜鉛メッキ鋼板			
	表面処理	ポリエステル樹脂			
	膜厚	表:30μm以上	70μm以上		
圧縮機カバー	素材	溶融亜鉛メッキ鋼板	溶融アルミ・亜鉛メッキ鋼板	合金化溶融亜鉛メッキ鋼板	
	表面処理	—	—	ポリエステル樹脂	
	膜厚	—	—	70μm以上	
ファンガード	素材	耐候性ポリプロピレン樹脂			
	表面処理	—			
	膜厚	—			
プロペラファン	素材	アクリルニトリル・スチレン樹脂			
	表面処理	—			
	膜厚	—			
送風機台	素材	溶融亜鉛メッキ鋼板			
	表面処理	—	ポリエステル樹脂		
	膜厚	—	70μm以上		
熱交換器(フィン部)	素材	アルミニウム			
	表面処理	—	アクリル/エポキシ樹脂		
	膜厚	—	3μm以上		
熱交換器台	素材	合金化溶融亜鉛メッキ鋼板			
	表面処理	ポリエステル樹脂			
	膜厚	30μm以上	70μm以上		
制御箱	外装 パネル	素材	溶融亜鉛メッキ鋼板		
		表面処理	—	ポリエステル樹脂	
		膜厚	—	70μm以上	
	プリント 基板	素材	エポキシ樹脂		
		表面処理	ポリウレタン系樹脂		
		部位	配線間隔が狭い部分のみ		全面
圧縮機	素材	圧延鋼材			
	表面処理	フェノール変性フタル酸樹脂			
	膜厚	15μm以上			
パネル固定ネジ	素材	ネジ用鋼材			
	表面処理	亜鉛-ニッケル合金メッキ+ジオメット処理			
	膜厚	5μm以上			

4. 適用基準

「空調機器の耐塩害試験基準 (JRA9002)」 : J R A (社団法人日本冷凍空調工業会) 制定

三菱電機株式会社	作成日	11-05	仕様書番号	WYN B0-8776	副番	U
----------	-----	-------	-------	-------------	----	---



注1. ユニット周囲の必要空間と基礎施工時の注意事項は、(2/2)を参照してください。
 注2. ろう付け時は、操作弁本体へ濡れタオル等を巻き、本体温度が120℃以上にならない様にしてください。

接続管仕様

形名	操作弁位置寸法			冷媒配管径		操作弁口径	
	液側	ガス側	ガス側	液側	ガス側	液側	ガス側
	A	C	B				
P224DM形			260	φ9.52ろう付 ※1	φ19.05ろう付 ※1		φ19.05
P280DM形	222	147	262	φ12.7ろう付 ※2	φ22.2ろう付 ※2	φ9.52	φ25.4
P280SDM形				φ9.52ろう付 ※1			
P335SDM形	223	143		φ12.7ろう付 ※1	φ25.4ろう付 ※1	φ12.7	
P400SDM形							

※1・・・現地配管を拡管して直接操作弁にろう付してください。
 ※2・・・管継手(現地手配)又は弊社サービス部品を使用し、現地配管を操作弁へろう付してください。
 ※3・・・室外ユニット～室内ユニットの配管相当長となります。

NO.	用途	仕様
①	配管用 前面通し穴	140×77ロックアウト穴
②	配管用 底面通し穴	150×94ロックアウト穴
③	電源配線用 前面通し穴	φ65もしくはφ40ロックアウト穴
④	前面通し穴	φ52もしくはφ27ロックアウト穴
⑤	底面通し穴	φ65ロックアウト穴
⑥	底面通し穴	φ52ロックアウト穴
⑦	伝送用配線 前面通し穴	φ34ロックアウト穴

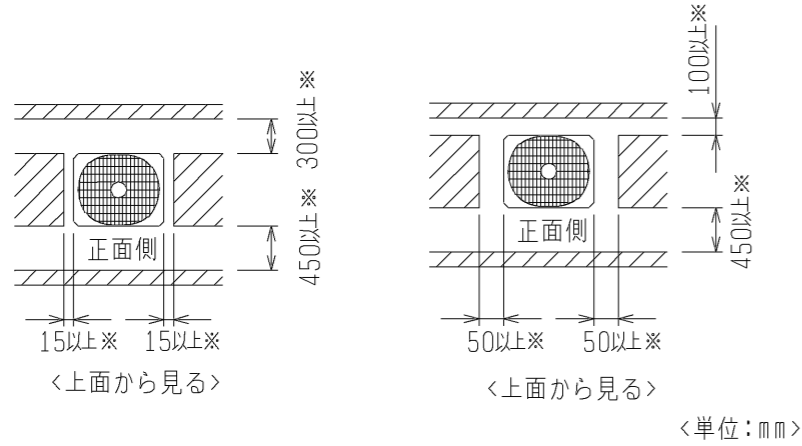
	作成日付 ISSUED	改定日付 REVISED	TITLE PUTV-P224, 280DM-E (-BS, -BSG) PUTV-P280, 335, 400SDM-E (-BS, -BSG) 設備用インバーターエアコン 年間冷房中温形 室外ユニット外形図
DIM. mm	11-04-26	11-05-31	
SCALE NTS	三菱電機株式会社		DRW. NO. WKD94L538
	REV. A	PAGE 1/2	

1. ユニット周囲の必要空間

● 単独設置の場合

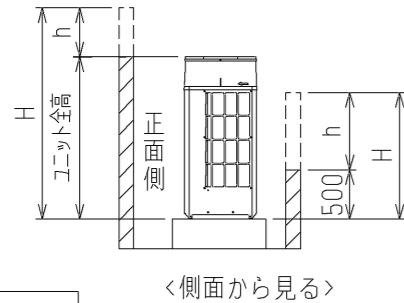
① ユニットは、下図に示す必要空間をとって設置してください。

○ 後面側、壁面まで300mm以上の場合 ○ 後面側、壁面まで100mm以上の場合



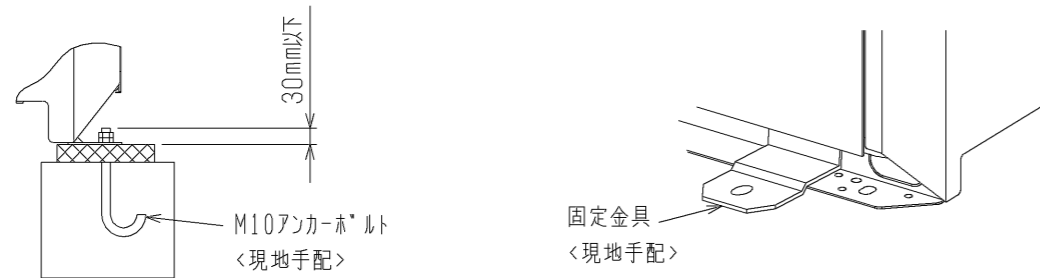
② 前後、側面の壁高さ<H>が、下記<壁高さ制約>を超える場合
 <壁高さ制約>を超えた分の寸法<h>を図中にある
 ※印の寸法に加算してください。

<壁高さ制約> 正面：ユニットの全高以下
 後面：ユニット底面から500mm以下
 側面：ユニットの全高以下



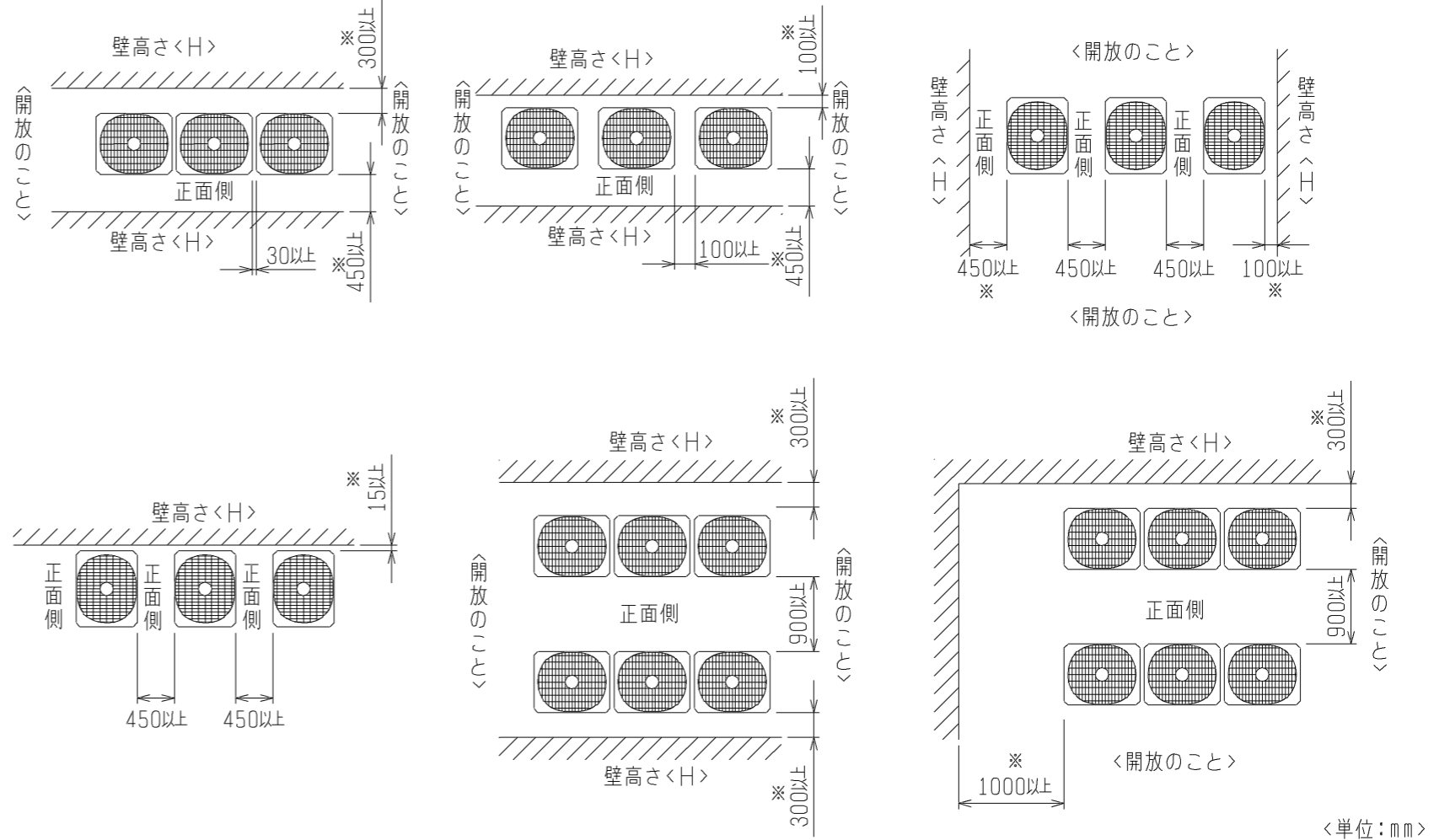
2. 基礎施工

- 基礎施工に際しては床面強度、ドレン水処理、配管、配線の経路に十分留意してください。
 <運転時にはドレン水がユニット外に流出しますので、集中排水する場合は、別売の集中ドレンパンを使用してください。>
- ユニット取付部の下図コーナーを確実に受けるように基礎を施工してください。
 防振ゴムを使用する場合には、幅方向を防振ゴム全面で受けるように施工してください。
- アンカーボルトの飛び出しは30mm以下となるようにしてください。
- 後打ち式アンカーボルトを使用する場合は、下図のような固定金具（現地手配）を取り付けてください。（4箇所）
- 小動物・雪・雨水などが配管・配線取だし部から侵入すると、機器を損傷するおそれがありますので、開口部は閉鎖材等（現地手配）で必ず塞いでください。
- 底面配管または底面配線を行う場合は、ベースの貫通穴を塞がないように基礎や架台の施工には注意してください。
- 架台等に取り付ける場合、設計工事マニュアルを参照ください。

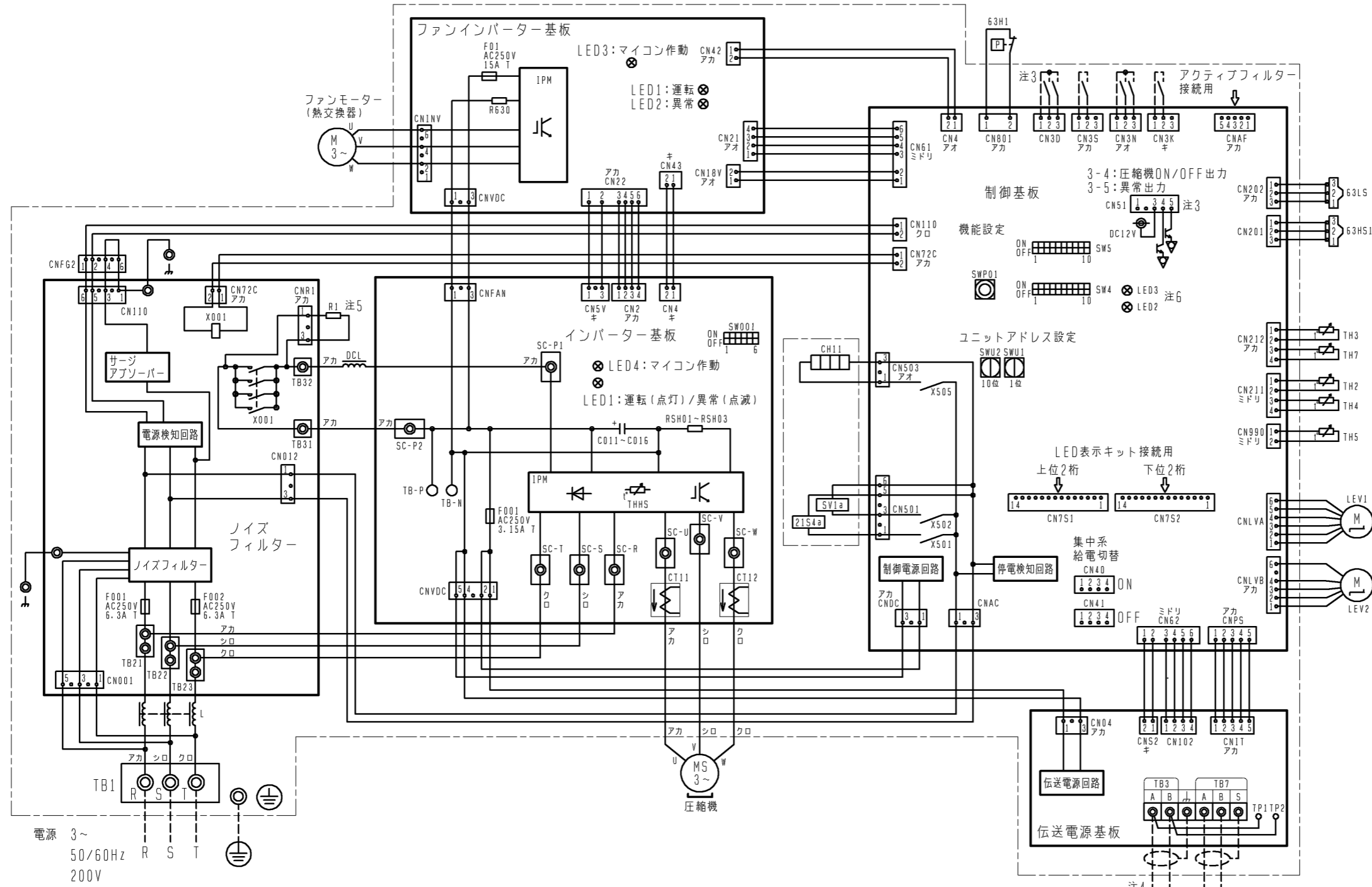


● 集中設置・連続設置の場合

- 多数のユニットを設置する場合は、人の通路、風の流通を考慮して、各ブロック間に下図スペースをとってください。
- 2方向は開放としてください。
- 壁高さ<H>が<壁高さ制限>を超える場合は、単独設置の場合と同様に<壁高さ制限>を超えた分の寸法<h>を※印の寸法に加算してください。
- ユニット前後に壁がある場合の側面方向への連続設置は最大6台として、6台毎に吸込スペース兼通路スペースとして1000mm以上とってください。



	作成日付 ISSUED	改定日付 REVISED	TITLE PUTV-P224, 280DM-E (-BS, -BSG) PUTV-P280, 335, 400SDM-E (-BS, -BSG) 設備用インバーターエアコン 年間冷房中温形 室外ユニット外形図
DIM. mm	11-04-26	11-05-31	
SCALE NTS	三菱電機株式会社		DRW. NO. WKD94L538
		REV. A	PAGE 2/2



記号	名称	記号	名称
21S4a	四方弁(冷暖切替)	R630	抵抗 電流検出用
63H1	圧カスイッチ(高圧過昇保護)	RSH01~RSH03	電流検出用
63HS1	圧カセンサー	SV1a	電磁弁(O/S下バイパス回路)
63LS		TB1	端子台 電源
X001	電磁継電器(インバーター主回路)72C	TB3	室内外伝送
C011~C016	コンデンサー(インバーター主回路)	TB7	集中管理用伝送
CH11	クランクケースヒーター(圧縮機加熱)	TH2	サーミスター SCバイパス出口温度
CT11, CT12	電流センサー	TH3	液管温度
DCL	直流リアクター(力率改善用)	TH4	吐出温度
L	チョークコイル(高周波ノイズ除去)	TH5	Acc流入管温度
LEV1	電子膨張弁	TH7	外気温度
LEV2		THHS	IPM温度
R1	抵抗		突入電流防止

- 注1. 破線は現地配線を示します。
 注2. 一点鎖線は制御箱境界を示します。
 注3. 入出力信号用コネクタの接続はシステム設計工事マニュアルを参照してください。
 注4. 同一冷媒系統の室外ユニット間はTB3を渡り配線してください。
 注5. ファストン端子はロック機構付き端子です。取り外す際は端子中央のつまみを押しながら取り外してください。
 取り付け後は確実にロックがかかっていることを確認してください。

- 注6. SW4: 全てOFFの場合
 ・LED2 点灯: 正常
 点滅: 異常発生中
 ・LED3 点灯: 運転
 点滅: 立ち上げ中
 消灯: 停止

	作成日付 ISSUED	改定日付 REVISED	TITLE PUTV-P335/400SDM-E (-BS, -BSG) 設備インバーターエアコン 室外ユニット 電気配線図
	11-04-19		年間冷房中温形
SCALE NTS	三菱電機株式会社		DRW. NO. WKE94C563 REV. PAGE 1/1

耐塩害・耐重塩害仕様書

1. 適用

この仕様書は、次の環境汚染地域にパッケージエアコンの室外ユニットを据付ける場合に適用されます。

- 1) 適用機種 : PUHY-P*** (S) DM-G, (S) DMG1, (S) DMG2, (S) DMG3, (S) DMG4, (S) DMG5, (S) DMG6, DMG7形 -BS, -BSGタイプ
 : PUHY-RP*** (S) DM-G, (S) DMG1, (S) DMG2, (S) DMG3, (S) DMG4, (S) DMG5, (S) DMG6, DMG7, DMG7-E形 -BS, -BSGタイプ
 : PUHV-P*** (S) DM-E, DMJ形, (V) (S) DMJ1, DME3, DMJ2形, (S) DMJ3形 -BS, -BSGタイプ
 : PUHV-HP***DMJ形 -BS, -BSGタイプ
 : PUHV-RP*** (V) DMJ形 -BS, -BSGタイプ
 : PUTV-P*** (S) DM-E, DME3形 -BS, -BSGタイプ
 : PUHY-EP*** (S) DM-G, (S) DMG1, (S) DMG2, (S) DMG3, (S) DMG4, (S) DMG5, (S) DMG6, KDMG6, DMG7, KDMG7形 -BS, -BSGタイプ
 : PUHY-ERP*** (S) DM-G, KDM-G, (S) DMG1, KDMG1形 -BS, -BSGタイプ
 : PUHY-ERP140・160DMG2 -BS, -BSGタイプ
 : PUHV-EP*** (S) DM-E形 -BS, -BSGタイプ
 : PURY-P*** (S) DMG, (S) DMG3, (S) DMG4, (S) DMG5, (S) DMG6形 -BS, -BSGタイプ
 : PURY-EP*** (S) DMG形 -BS, -BSGタイプ
 : PURY-HP***SDMG, SDMG6形 -BS, -BSGタイプ
 : PUHY-HP***SDMG3, SDMG5形 -BS, -BSGタイプ
 : PUHY-WP***SDMG3, SDMG5形 -BS, -BSGタイプ
 : PUHY-HRP***SDMG3, SDMG5形 -BS, -BSGタイプ
 : PUHY-WRP***SDMG3, SDMG5形 -BS, -BSGタイプ

2) 適用環境

耐塩害：潮風にはかからないが、その雰囲気にあるような場所

- 具体的には ①室外ユニットが雨で洗われる場所。
 ②潮風の当たらないところ。
 ③室外ユニットの設置場所から海までの距離が300mを越え1km以内。
 ④室外ユニットが建物の影になる場所。

耐重塩害：潮風の影響を受ける場所

- 具体的には ①室外ユニットに雨があまりかからない場所。
 ②潮風が直接当たるところ。但し、塩分を含んだ水が直接機器にはかからない場所。
 ③室外ユニットの設置場所から海までの距離が300m以内。
 ④室外ユニットが建物の表（海岸面）になる場所。
 ⑤室外ユニット設置場所のトタン屋根、ベランダの鉄製部の塗り替えが多い場所。

海岸からの設置距離目安（設置環境により条件が変わります。）

①直接潮風の当たるところ

	設置距離目安			備考
	300m	500m	1km	
①内海に面する地域	耐重塩害	耐塩害	耐塩害	瀬戸内海
②外洋に面する地域	耐重塩害	耐塩害	耐塩害	
③沖縄、離島	耐重塩害			

②直接潮風の当たらないところ

	設置距離目安			備考
	300m	500m	1km	
①内海に面する地域	耐塩害	耐塩害	耐塩害	瀬戸内海
②外洋に面する地域	耐重塩害	耐塩害	耐塩害	
③沖縄、離島	耐重塩害		耐塩害	

三菱電機株式会社	作成日	11-05	仕様書番号	WYN B0-8776	副番	U
----------	-----	-------	-------	-------------	----	---

2. 留意事項

耐塩害・耐重塩害仕様を使用した場合でも腐食・発錆に対して、万全ではなくパッケージエアコンの設置やメンテナンスに対し、次の事項に留意願います。

- 耐塩害仕様の場合においても海水飛沫および潮風に過度に直接さらされる場所、耐重塩害仕様の場合においても海水飛沫および潮風に過度に直接さらされることを極力回避するような場所へ設置願います。
- 室外ユニット外装パネルに付着した塩分等の雨水による洗浄効果を損なわないように、日除け等は取付けしないで下さい。
- 室外ユニットベース内への水の滞留は、著しく腐食作用を促進させるため、ベース内の水抜け性を損なわないように水平に据付け願います。
- 特に海岸地帯への据付品については、付着した塩分等を除去するために定期的に水洗いを行って下さい。
- 据付時・メンテナンス時に付いた傷は、補修をして下さい。
- 機器の状態を定期的に点検して下さい。（必要に応じて再防錆処理や、部品交換を実施して下さい。）

3. 仕様一覧

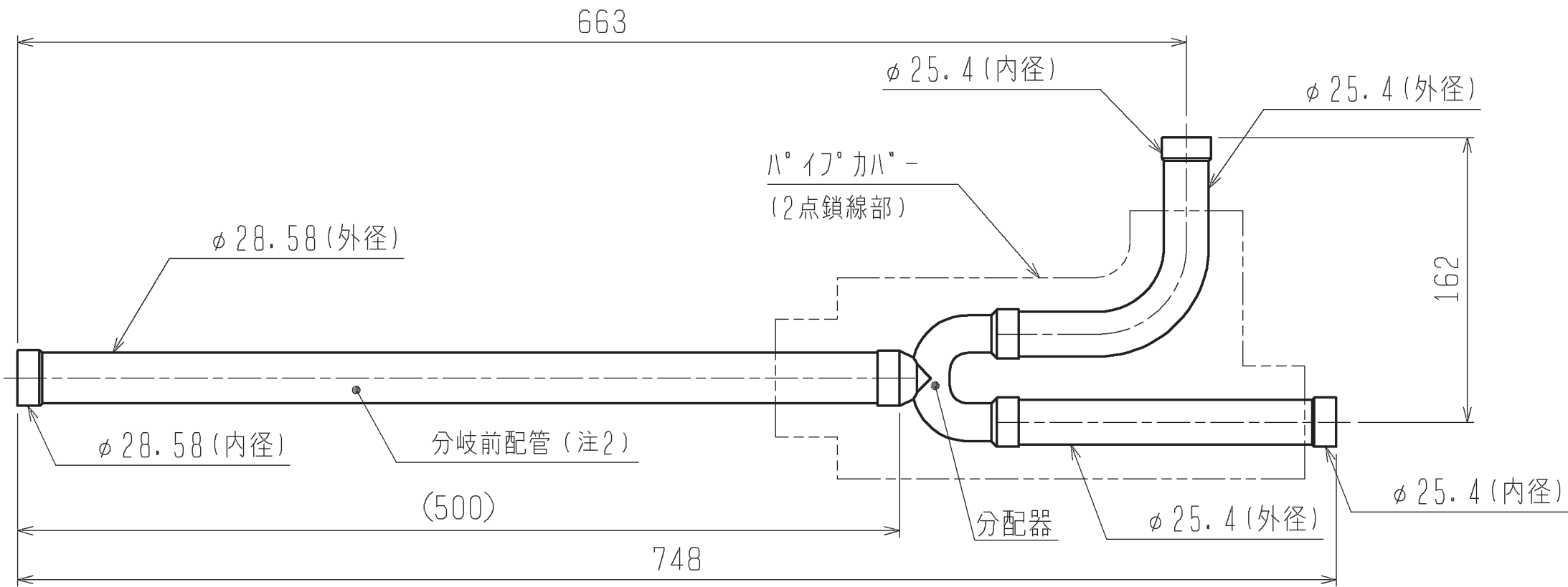
部品		仕様	標準仕様	耐塩害仕様(BS)	耐重塩害仕様(BSG)
ベース組立	ベース	素材	合金化溶融亜鉛メッキ鋼板		
		表面処理	ポリエステル樹脂		
		膜厚	70μm以上		
	ベース アシ	素材	合金化溶融亜鉛メッキ鋼板		
		表面処理	ポリエステル樹脂		
		膜厚	70μm以上		
正面パネル		素材	プレコート鋼板		
		表面処理	ポリエステル樹脂		
		膜厚	表:15μm以上、裏:5μm以上	表:45μm以上、裏:35μm以上	表:85μm以上、裏:75μm以上
側面パネル		素材	合金化溶融亜鉛メッキ鋼板		
		表面処理	ポリエステル樹脂		
		膜厚	表:30μm以上	70μm以上	
背面パネル		素材	合金化溶融亜鉛メッキ鋼板		
		表面処理	ポリエステル樹脂		
		膜厚	表:30μm以上	70μm以上	
圧縮機カバー		素材	溶融亜鉛メッキ鋼板	溶融アルミ・亜鉛メッキ鋼板	合金化溶融亜鉛メッキ鋼板
		表面処理	-		ポリエステル樹脂
		膜厚	-		70μm以上
ファンガード		素材	耐候性ポリプロピレン樹脂		
		表面処理	-		
		膜厚	-		
プロペラファン		素材	アクリルニトリル・スチレン樹脂		
		表面処理	-		
		膜厚	-		
送風機台		素材	溶融亜鉛メッキ鋼板		
		表面処理	-	ポリエステル樹脂	
		膜厚	-	70μm以上	
熱交換器(フィン部)		素材	アルミニウム		
		表面処理	-	アクリル/エポキシ樹脂	
		膜厚	-	3μm以上	
熱交換器台		素材	合金化溶融亜鉛メッキ鋼板		
		表面処理	ポリエステル樹脂		
		膜厚	30μm以上	70μm以上	
制御箱	外装 パネル	素材	溶融亜鉛メッキ鋼板		
		表面処理	-	ポリエステル樹脂	
		膜厚	-	70μm以上	
	プリント 基板	素材	エポキシ樹脂		
		表面処理	ポリウレタン系樹脂		
		部位	配線間隔が狭い部分のみ		全面
圧縮機		素材	圧延鋼材		
		表面処理	フェノール変性フタル酸樹脂		
		膜厚	15μm以上		
パネル固定ネジ		素材	ネジ用鋼材		
		表面処理	亜鉛-ニッケル合金メッキ+ジオメット処理		
		膜厚	5μm以上		

4. 適用基準

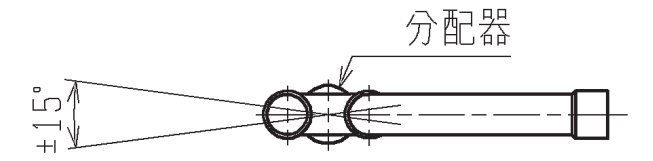
「空調機器の耐塩害試験基準 (JRA9002)」 : J R A (社団法人日本冷凍空調工業会) 制定

三菱電機株式会社	作成日	11-05	仕様書番号	WYN B0-8776	副番	U
----------	-----	-------	-------	-------------	----	---

ガス管用



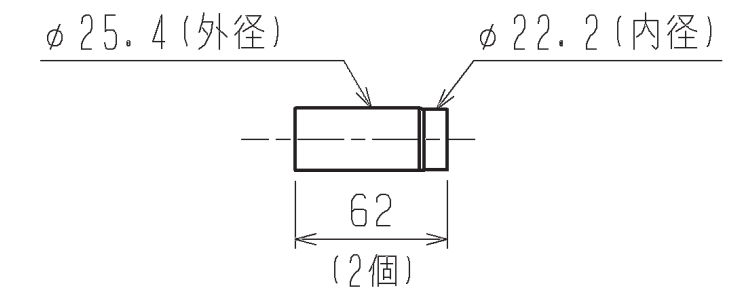
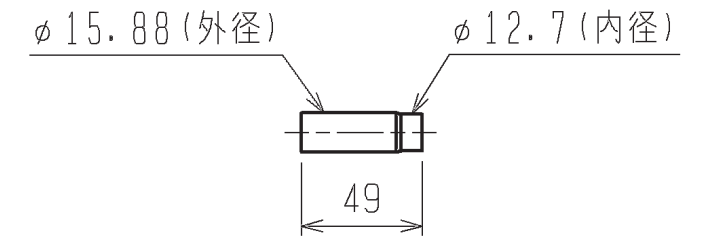
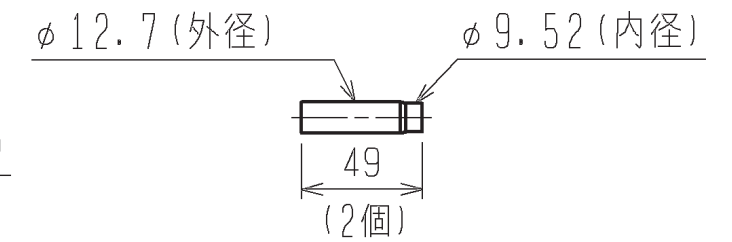
注1. 分岐管の取付姿勢は下図を参照して下さい。



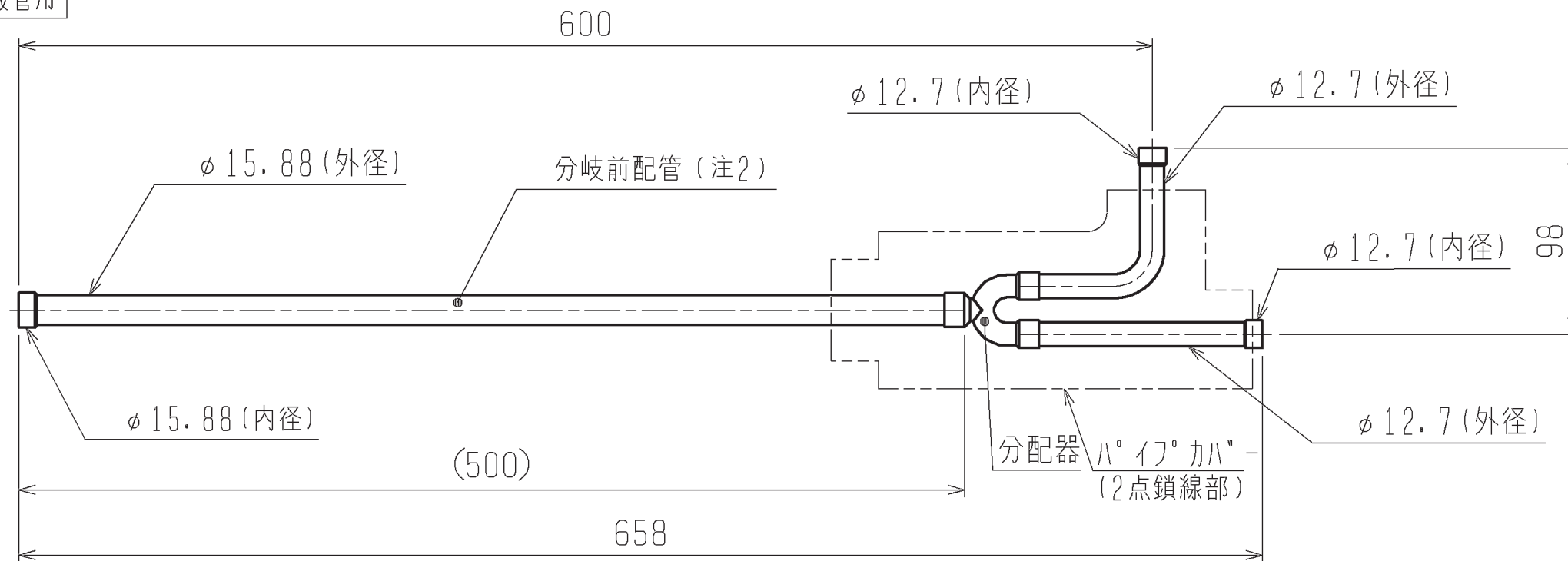
分配器の傾きは水平面に対して±15°以内

2. 分岐前配管の直管部長さは500mm以上確保してください。分岐前配管の取外し、切断、曲げを行うと機器損傷の原因となります。

<異径管(付属品)>



液管用



	作成日付 ISSUED	改定日付 REVISED	TITLE CMY-S100BK 設備用インバーターエアコン 別売品 分岐管キット外形図		
DIM. mm	11-05-20		DRW. NO.	REV.	PAGE
SCALE NTS	三菱電機株式会社		WKD94D810	*	1/1