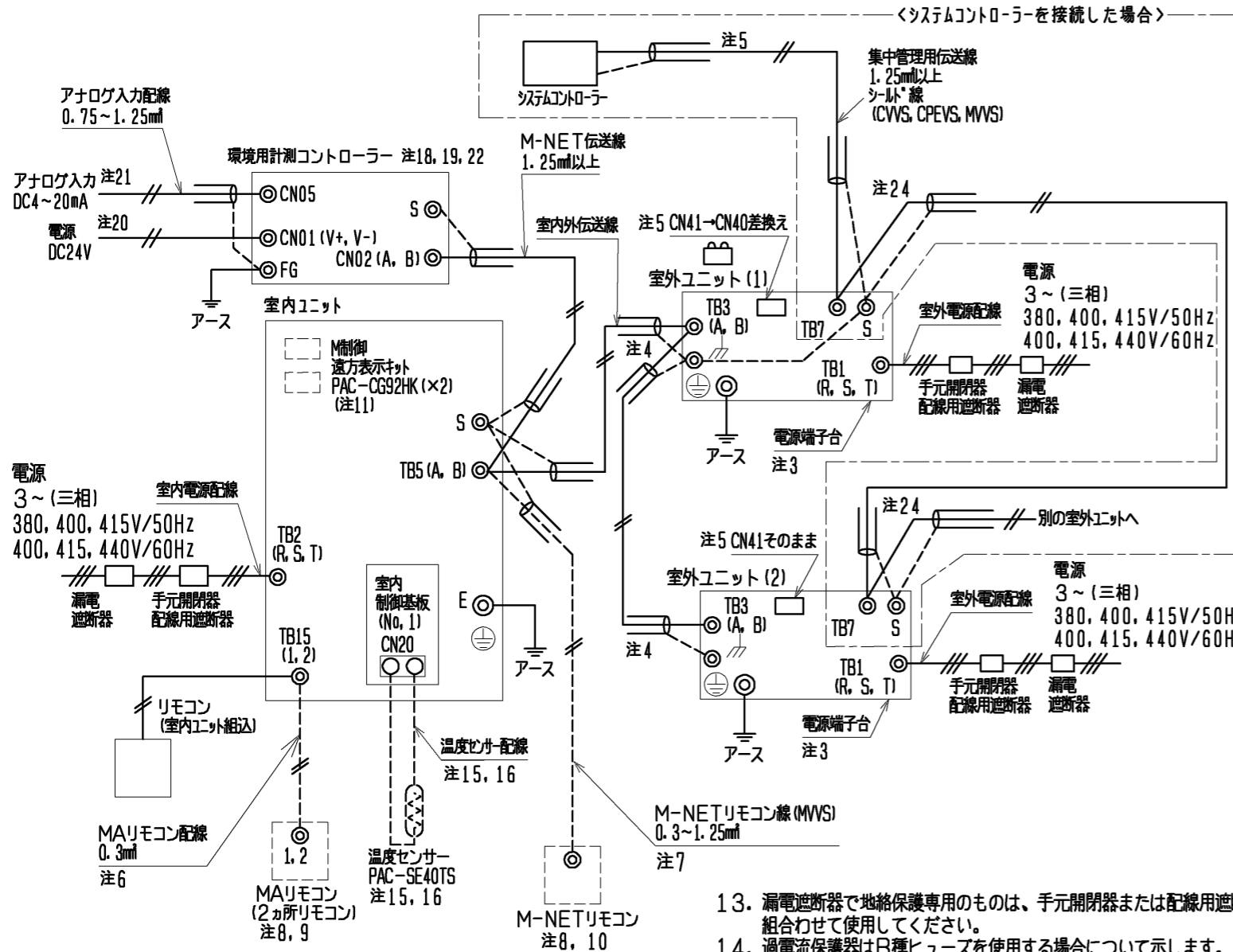


三菱電機 パッケージエアコン PFTV-P・VCM-E1シリーズ 機外配線図



- 注1. 伝送線は全て2線式で極性がありません。
 2. ◎印はネジ端子台、○印は基板差込みコネクタを示します。
 3. 室外電源配線は端子台TB1に接続してください。
 4. 伝送線(シールド線)のシールド側は必ず室外ユニットのアース端子に接続してください。又、各室内ユニットへの渡り配線(伝送線)とM-NETリモコン線のシールドアースは、各々の室内ユニットの端子S(シールド)へ接続するか、もしくはシールド同士を接続してください。(シールドアースは図中、破線にて示しています)
 5. システムコントローラを接続する場合、室外ユニットの1台のみ給電コネクタ(CN41)を(CN40)に差換えてください。その際、集中管理用伝送線(シールド線)のシールドアースは、必ずコネクタを差換えた室外ユニットのアース端子に接続してください。
 6. MAリモコンの配線長は最大200mまで可能です。
 7. M-NETリモコン線が10mを超える場合は、その部分を室内外伝送線最遠長の内数としてください。
 8. MAリモコンと他のM-NETリモコンは併用可能です。
 9. 室内ユニットを同一グループにする場合は、グループにしたい室内ユニット間のMAリモコン線を渡り配線してください。
 10. 室内ユニットを同一グループにする場合は、室内ユニット及びM-NETリモコンのアドレス設定又はシステムコントローラにより登録してください。
 11. M制御遠方表示キット(PAC-CG92HK)は別売部品です。入出力信号配線接続要領はキットの説明書を参照ください。
 12. 電源には必ず漏電遮断器を取付けてください。

13. 漏電遮断器で地絡保護専用のものは、手元開閉器または配線用遮断器を組合わせて使用してください。
 14. 過電流保護器は日種ヒューズを使用する場合について示します。
 15. 温度センサー配線を12m以内で使用する場合は、PAC-SE40TSに付属しているケーブル(12m)を使用してください。12mを超える場合は、④制御配線表の仕様に従って配線してください。温度センサーの設置方法は、温度センサー(PAC-SE40TS)の据付工事説明書と室内ユニットの据付工事説明書を必ず参照ください。
 16. シールド線に延長される場合は、次の据付条件に従って配線してください。
 ①動力線(強電系)とは、300mm以上離してください。
 ②インバータ機器、自家発電機、高周波医療機器、無線通信機器などの影響を受けないように配線してください。
 ③シールド線は、室内ユニットのアース端子へ接続してください。
 17. 製品の故障、電源配線不良などにより大電流が流れた場合、製品側の遮断器と上位側の遮断器が共に作動することがあります。設備の重要度により電源系統を分割するか、遮断器の保護協調をとってください。
 18. 環境用計測コントローラ(PAC-YG63MC)は別売部品です。
 19. 環境用計測コントローラは防水構造ではありません。必ず屋内の制御盤内に設置してください。本体サイズは200(W)×120(H)×45(D)mmです。本体周囲に100mm以上のスペースを設けてください。
 20. DC24V電源には供給の一次側にバリスタ、アレスタ、ノイズフィルター、ヒューズなどで構成される回路を取付けてください。
 21. アナログ入力によるデマンドは多段デマンドとなります。
 22. アナログ入力を受けてから環境用計測コントローラがデマンド信号を出力するまで最大1分間の時間遅れが生じます。また、デマンド出力から実際にユニットの能力に反映されるのにも時間遅れが生じます。
 23. デマンド制御を実施していても、ユニットの保護制御が優先されます。ユニットに必要な保護機能が作動して、目的とする運転容量が得られない場合がありますのでバックアップ機能が別途必要です。
 24. システムコントローラを接続しない場合は、室外ユニットのTB7間の渡り配線接続は不要です。

①室内ユニット 電線太さ及び開閉器容量

形名	電動機出力	電線太さ		漏電遮断器 ※5	手元開閉器		配線用遮断器
		電源配線	アース		開閉器容量	過電流保護器	
PFT-P670VDM-E	3.7kW ※1	1.6mm	1.6mm	30A ※2	30A	20A (B種ヒューズ)	30A
	5.5kW	1.6mm	2.0mm	40A ※3	30A	30A (B種ヒューズ)	40A
	7.5kW	2.0mm	2.0mm	50A ※3	50A	50A (B種ヒューズ)	50A
PFT-P800VDM-E	5.5kW ※1	1.6mm	2.0mm	40A ※3	30A	30A (B種ヒューズ)	40A
	7.5kW	2.0mm	2.0mm	50A ※3	50A	50A (B種ヒューズ)	50A
	11kW	5.5mm	5.5mm	75A ※3	60A	50A (B種ヒューズ)	75A

- ※1 標準仕様の電動機出力を示します。
 ※2 漏電遮断器は感度30mA 0.1s以下を使用してください。
 ※3 漏電遮断器は感度100mA 0.1s以下を使用してください。
 ※4 加熱器等を組込んで、本体と同一電源にする場合は内線規程に従って再選定してください。
 ※5 電源には必ず漏電遮断器を取付けてください。

②室外ユニット 電線太さ及び開閉器容量

セット形名	室外構成ユニット形名	電線太さ		漏電遮断器 ※2	手元開閉器		配線用遮断器	室外ユニット最大電流
		電源配線	アース		開閉器容量	過電流保護器		
PFTV-P670VCM-E1	(1) PUTV-P400VSCM-E1	8.0mm	3.5mm	40A ※1	60A	40A (B種ヒューズ)	40A	29.8A
	(2) PUTV-P280VSCM-E1	5.5mm	2.0mm	30A ※1	30A	30A (B種ヒューズ)	30A	21.9A
PFTV-P800VCM-E1	(1) PUTV-P450VSCM-E1	14mm	3.5mm	40A ※1	60A	40A (B種ヒューズ)	40A	30.1A
	(2) PUTV-P400VSCM-E1	8.0mm	3.5mm	40A ※1	60A	40A (B種ヒューズ)	40A	29.8A

- ※1 漏電遮断器は感度30mAまたは100mA 0.1s以下を使用してください。
 ※2 電源には必ずインバータ回路用漏電遮断器(三菱電機NV-Cシリーズまたは、その同等品)を取付けてください。

③環境用計測コントローラ 電線太さ及び電源仕様

形名	電線太さ		電源仕様
	電源配線	アース	
PAC-YG63MC	0.75mm以上	0.75mm以上	DC24V±10% 5W リップノイズ: 200mVp-p以下 電安法準拠品をご使用ください。

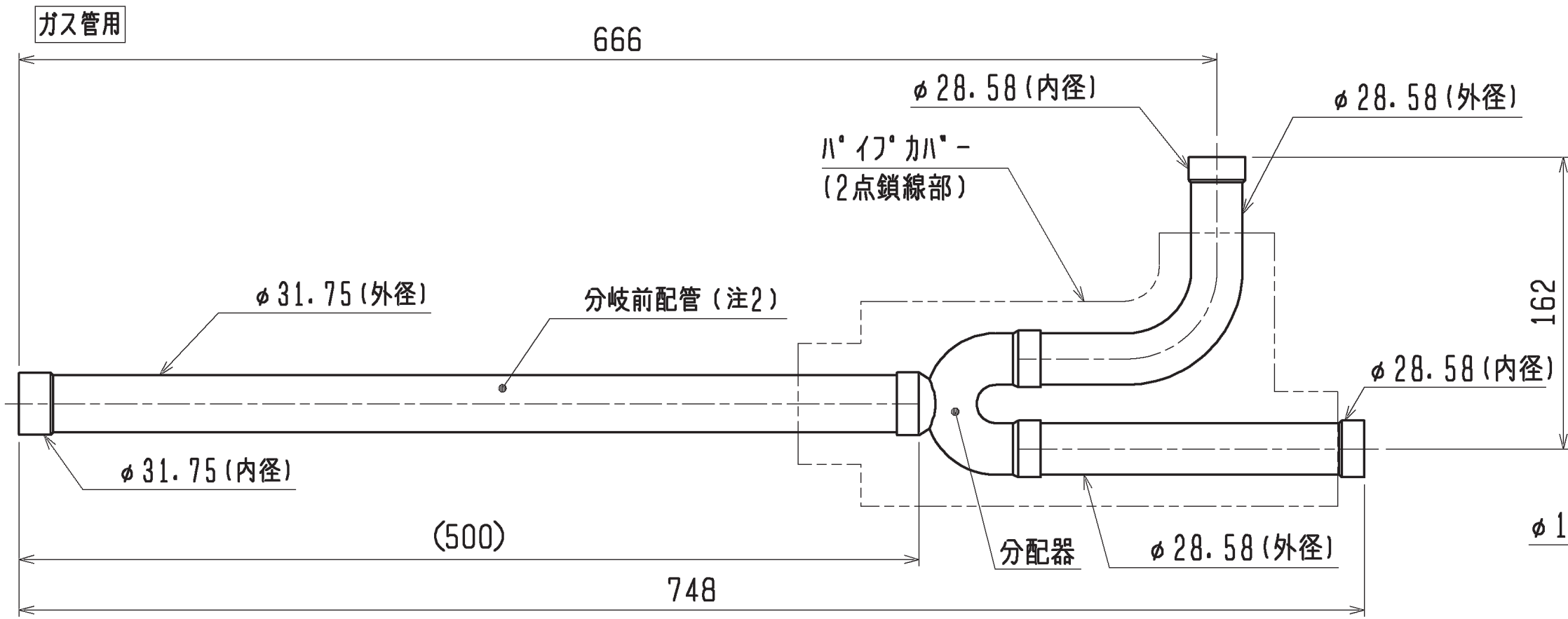
④制御配線

配線	電線太さ	配線の種類	総延長
室内外伝送線	1.25mm以上	シールド線 CVVS, CPEVS, MVVS	最大 200m
集中管理用	1.25mm以上	シールド線 CVVS, CPEVS, MVVS	最大 200m
MAリモコン配線	0.3mm ※2	VCTF, VCTFK, CVV, CVS, VVR, VVF, VCT	最大 200m
M-NETリモコン配線	0.3~1.25mm ※3 (0.75~1.25mm) ※1	シールド線 MVVS	注7
温度センサー配線	1.25mm以上	シールド線 CVVS, CPEVS, MVVS	最大 200m

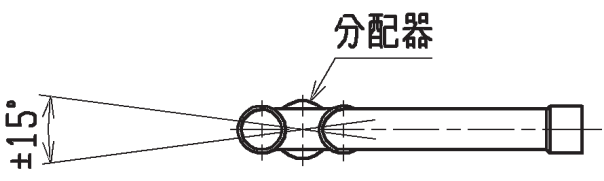
- ※1 コンパクトリモコンの端子台へ接続する場合は、()内の電線太さの使用を推奨します。
 ※2 シース付き0.3mmケーブルをご使用ください。
 ※3 作業上、0.75mmまでの線径を推奨します。

環境用計測コントローラ組込

DIM. mm	作成日付 ISSUED	改定日付 REVISED	TITLE 三菱電機 パッケージエアコン PFTV-P・VCM-E1シリーズ 機外配線図 (個別配線接続)	
	12-02-16		DRW. NO. WKP96T368	REV. PAGE 1/1
SCALE NTS	三菱電機株式会社		DRW. NO. WKP96T368	REV. PAGE 1/1



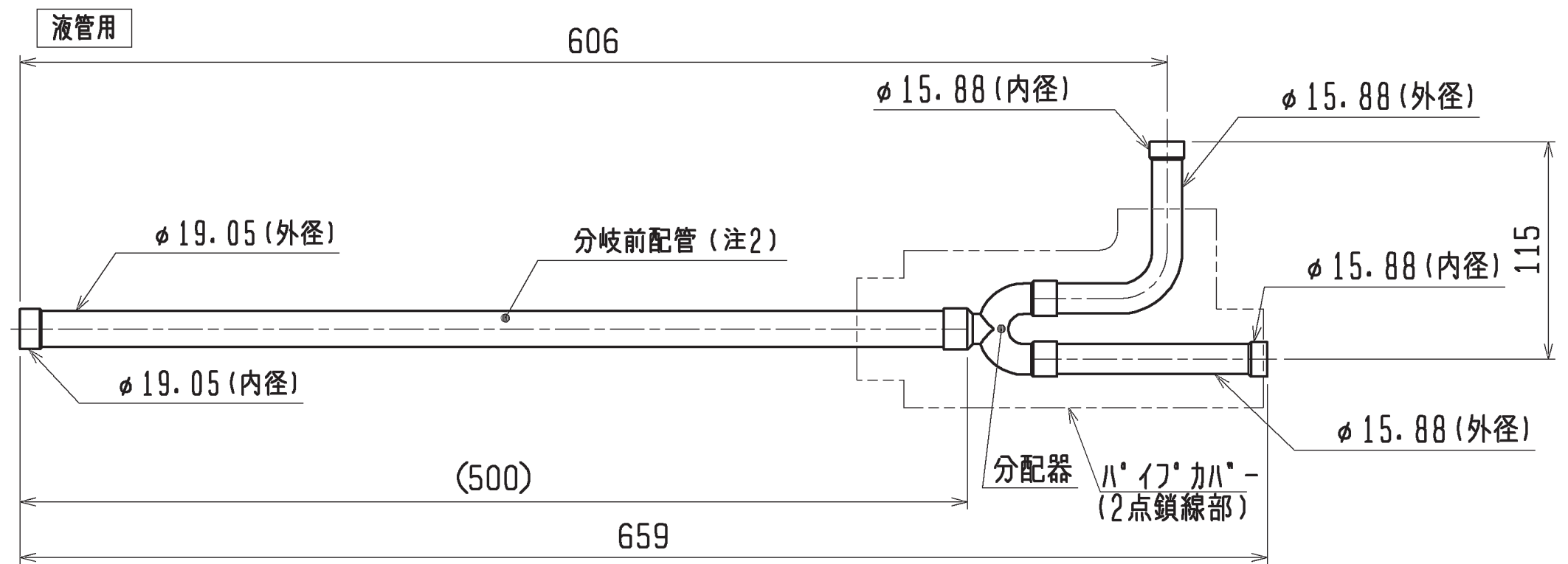
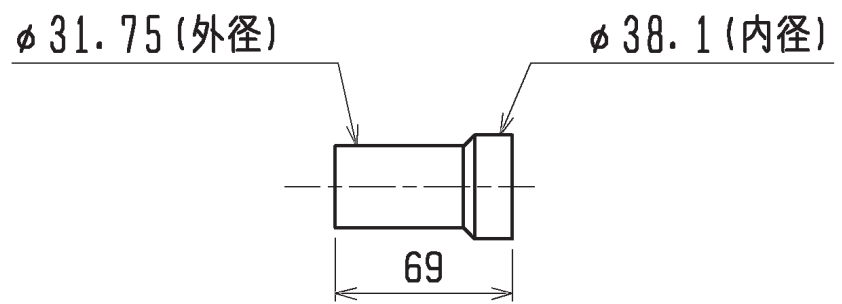
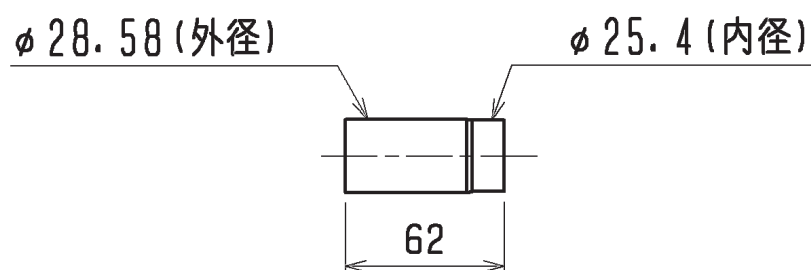
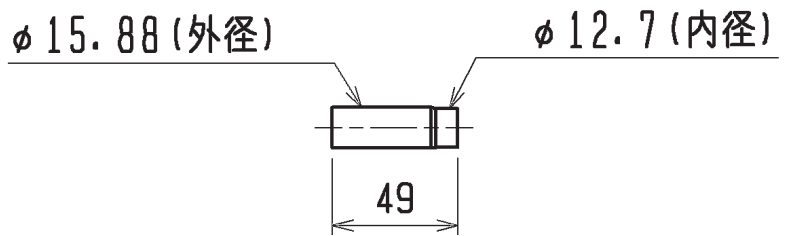
注1. 分岐管の取付姿勢は下図を参照して下さい。



分配器の傾きは水平面に対して $\pm 15^\circ$ 以内

2. 分岐前配管の直管部長さは500mm以上確保してください。分岐前配管の取外し、切断、曲げを行うと機器損傷の原因となります。

< 異径管 (付属品) >



	作成日付 ISSUED	改定日付 REVISED	TITLE		
	11-05-20	12-02-29	CMY-S200BK 設備用インバーターエアコン 別売品 分岐管キット外形図		
SCALE NTS	三菱電機株式会社		DRW. NO.	REV.	PAGE
			WKD94D811	A	1/1