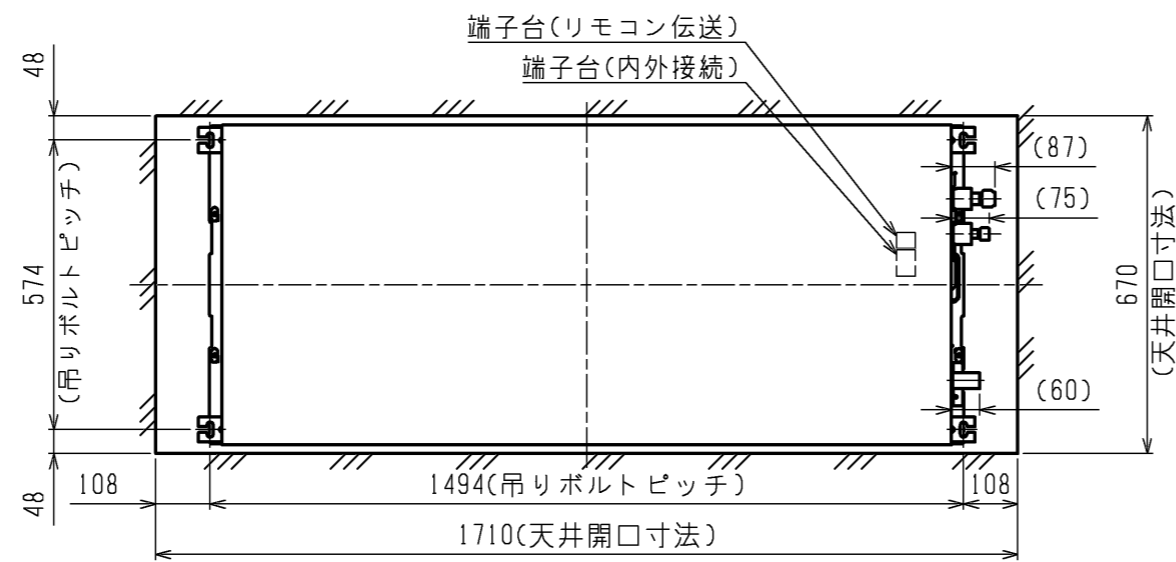
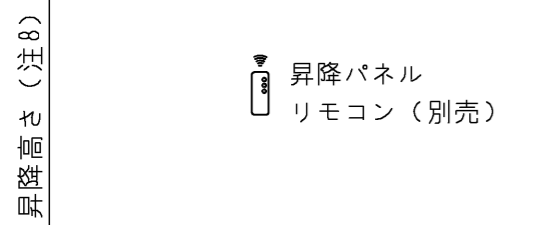
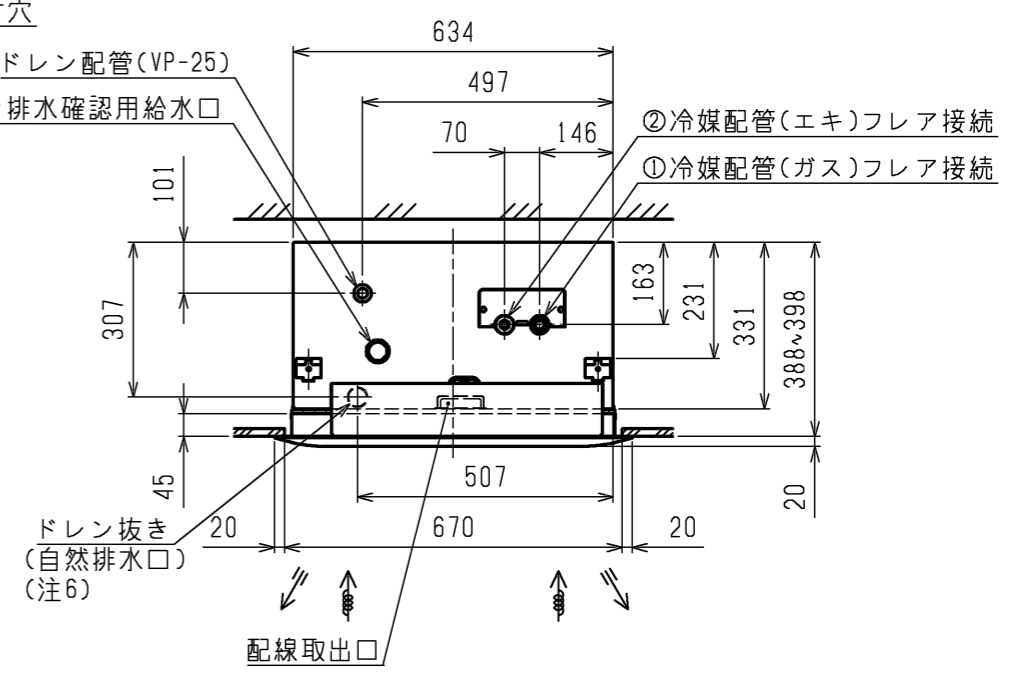
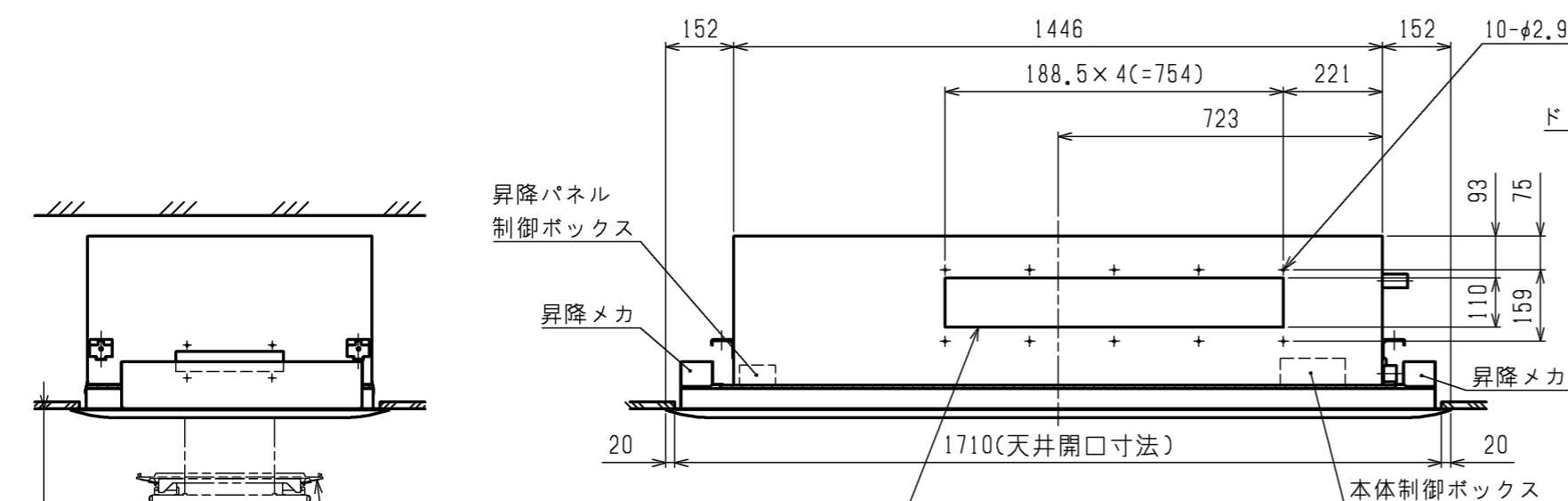


パッケージエアコン 室内ユニット仕様書 (2方向天井カセット形)						
形名	PL-RP112LA12		台数		記号	
電 源			冷 房		暖 房	
電 力			単相 200V 50Hz			
能 力			kW		10.0	
空気条件	室内側	乾球温度 / 湿球温度	°C		27 / 19	
	室外側	乾球温度 / 湿球温度	°C		35 / -	
電気特性	消費電力		kW		0.16	
	運転電流		A		0.92	
リモコン温度設定範囲			°C		19~30 (ドライ含)	
風 向 調 整 <上下方向>			オートファンを水平より 0°, 40°, 60°, 70°, 80° に設定可			
送風機	形式 × 個数		ターボファン×2			
	風量 (強/中/弱)		m³/min		26 / 22 / 19	
	機外静圧		Pa		0	
	電動機出力		kW		0.050 × 2	
外形寸法 (本体) <高さ×幅×奥行>			mm		331 × 1446 × 634	
外形寸法 (パネル) <高さ×幅×奥行>			mm		20 × 1750 × 710	
熱交換器形式			クロスフィン			
エアフィルター			PPハニカム (ロングライフ、抗菌・防カビ仕様)			
防音・断熱材			発泡ポリスチレン、発泡ポリエチレン、ウレタンフォーム			
冷媒配管サイズ 液 / ガス			mm		φ9.52 / φ15.88	
ドレン配管サイズ			mm		外径φ32 (PVC管 VP-25接続可)	
運転音<PWL> (強/中/弱)			dB		65 / 61 / 60	
質量			kg		本体: 47 パネル: 11.5	
機外配線	最小電線太さ		mm		内・外ユニットの組合せにより変わりますので技術資料をご覧ください	
	配線用遮断機		A			
構成部品	運転調整装置 (別売)		ワイヤードリモコン: MAスマートリモコン、MAスムーリモコン ワイヤレスリモコン (操作部+受光部; 受光部は本体には取付できません) 昇降パネルリモコン (別途手配)			
	化粧パネル (別売)		塗装パネル / 天井材組込用パネル (天井材貴社組込) / 自動昇降用パネル ムーブアイパネル / 自動昇降用ムーブアイパネル / リブレスパネル			
別売部品	加湿器 (直付方式): 加湿能力 0.8 [l/h] (自然蒸発式、2台接続可能) パワー脱臭フィルター (別売の多機能ケースまたはスプレーが必要です) 高性能フィルター (比色法65%) / (比色法90%) (別売の多機能ケースまたはスプレーが必要です) 吹き分けプレート(7:3): 吹出風量を7:3に吹分けれます。 多機能ケース: 高さ110mm アップ スプレー: 高さ220mm アップ 外気取入ダクトフランジ 配線リブレスキット					
	付属品 据付説明書、取扱説明書、冷媒配管用断熱パイプ、ドレンホース ドレンパン用断熱パイプ、結束バンド、吊り用座金、天井開口ゲージ 取付セット 天井開口用ゲージ					
付属品 (化粧パネル)		取付説明書、パネルゲージ、結束バンド、ワッシャー、パネル取付ネジ、トラスネジ				
特記事項、標準外仕様等		本体高さは、多機能ケースをご使用の場合+110mm、スプレーをご使用の場合+220mm大きくなります。 ドレンパン抗菌剤 (本体標準搭載) の交換周期目安は3年です。ご使用環境、ご使用条件により抗菌剤の交換周期の短縮を考慮する必要があります。				
注意事項	1. 冷暖房能力はJIS B 8615-1の空気条件で運転した場合の最大能力です。					
	2. 実際の冷暖房能力特性は内・外ユニットの組合せにより変わりますので技術資料をご覧ください。 3. 運転音はJRA4065: 2013「パッケージエアコンコンプレッソアの音響パワーレベル試験方法」に基づいた値です。 4. パネルゲージは、化粧パネルの梱包に印刷されていますので抜き取ってご使用ください。 5. 天井開口用ゲージは室内ユニットの梱包に印刷されていますので抜き取ってご使用ください。 6. 本製品を長く安心してお使い頂く為には定期的な保守・点検が必要です。各部品の点検、保全周期については日本冷凍空調工業会発行のガイドラインを参考にしてください。 7. 天井内が高温多湿雰囲気 (露点温度26°C以上) で長時間運転されると、室内ユニットに結露する場合があります。					

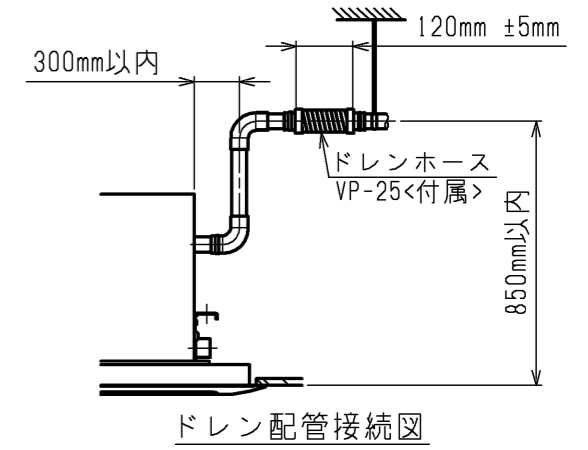
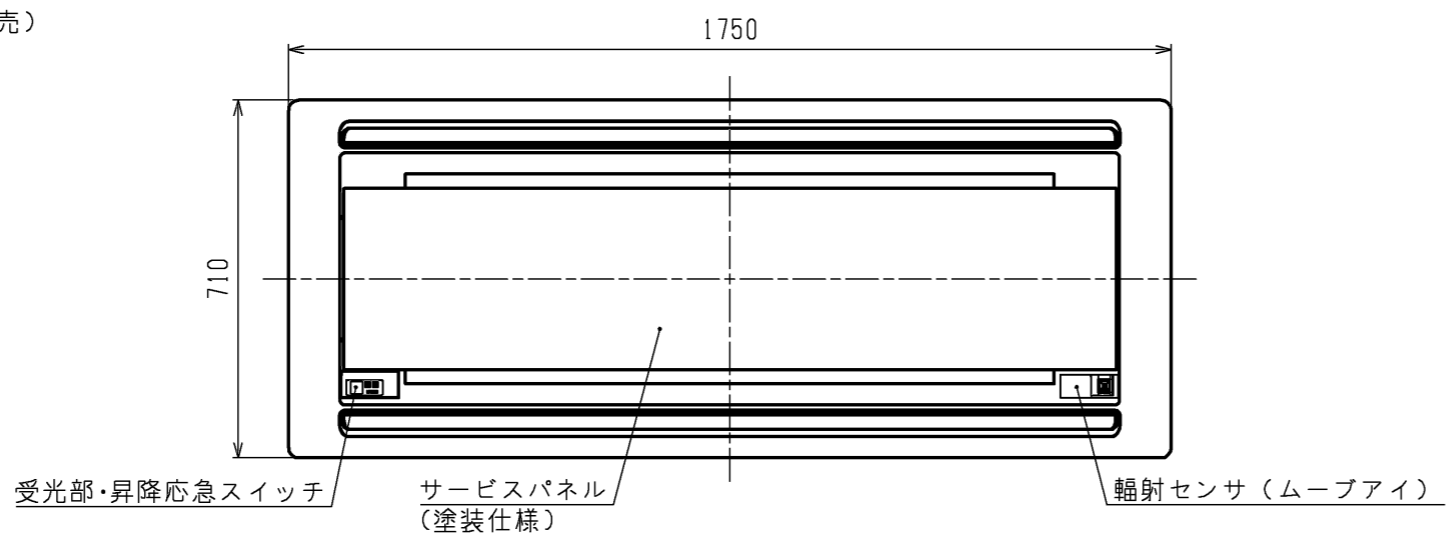
パッケージエアコン 室内ユニット仕様書		形名	PL-RP112LA12		
三菱電機株式会社		仕様書番号	WYNC1-9863-5		
			16-01-28		



- 注1. 吊りボルトは耐震など必要に応じ、振れ止め用耐震支持部材にて補強を行ってください。
 2. 吊りボルトおよび振れ止め用耐震支持部材はM10を使用してください。(現地御手配)
 3. 分ダクト接続口は両側面にあります。(どちらか片方のみご使用可能です。)
 4. エアフィルタはパネルに同梱されています。
 5. ドレンポンプ内蔵です。
 6. ドレン自然排水を施工する場合はオプションのスペーサ(220mmアップ)をご使用ください。
 7. ドレンホースは、接着方式で室内ユニットと現地配管を固定してください。
 自然排水口にドレンホースを接続される場合は必ず弊社指定(サービス部品)のホースバンドをご使用ください。指定のホースバンド以外を使用すると排水口が割れる場合があります、水漏れの原因となります。
 8. サービスパネルの昇降高さを変更することができます。
 設定高さは天井面から約1.3/1.8/2.4/3.1m(出荷時設定1.3m)
 9. サービスパネル収納時、昇降モータのクラッチ音(ウーン音)がします。
 10. 昇降動作中サービスパネルが傾くことがあります、ワイヤを巻くスピードが異なるもので、異常ではありません。
 11. ユニットの下部には、昇降動作の妨げになる様なものを置かないようにしてください。
 12. 外気取入ダクトフランジとの併用はできません。
 13. 自動昇降パネルをご利用の際は、昇降パネルリモコン(PAC-SJ49RC)を手配願います。



分ダクト接続口、別売加湿器接続口
754×110ノックアウト穴(両側面)
(注3)

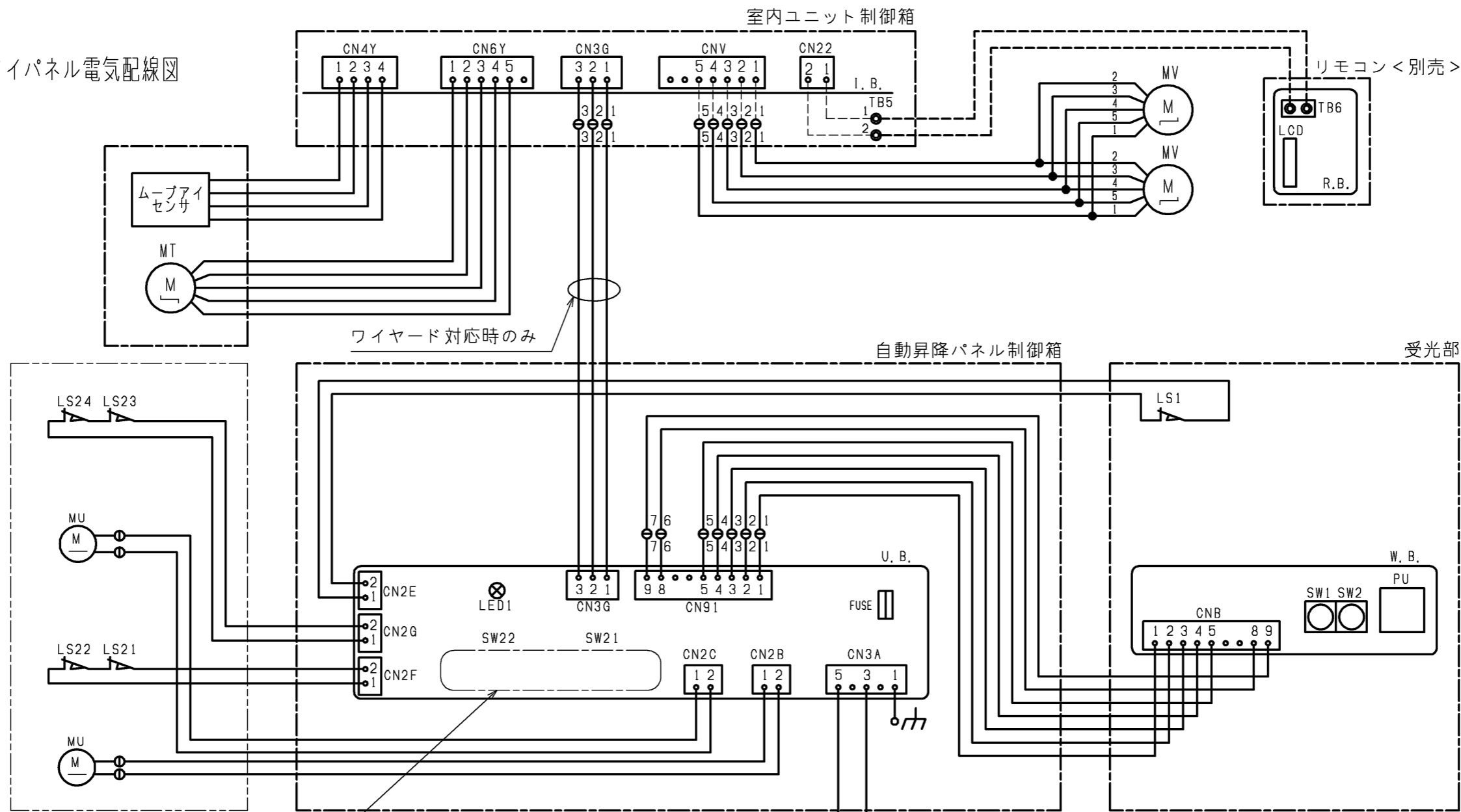


<自動昇降ムーブアイパネル組込み仕様>

本体形名	パネル形名	①ガス配管サイズ	②エキ配管サイズ
PL-RP112LA9/PL-RP112LA10/PL-RP112LA12	CMP-P112ALWEG2(塗装パネル)	φ15.88	φ9.52
PL-RP140LA9/PL-RP140LA10/PL-RP140LA12			
PL-RP160LA9/PL-RP160LA10/PL-RP160LA12			

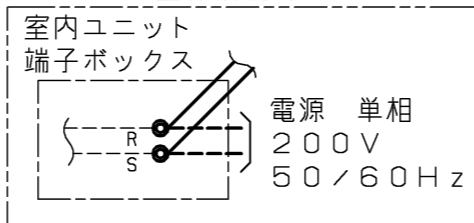
	作成日付 ISSUED	改定日付 REVISED	TITLE PL-RP112~160LA9 PL-RP112~160LA10 PL-RP112~160LA12 天井カセット形二方向吹出し室内ユニット外形図
	DIM. mm	14-05-20	16-02-18
SCALE NTS	三菱電機株式会社		DRW.NO. W KJ94L901 REV. B PAGE 1/2

自動昇降ムーブアイパネル電気配線図

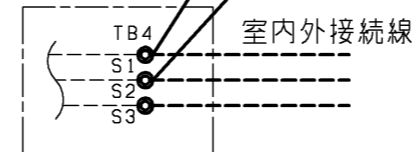


SW21, SW22の設定は
 <表1>, <表2>を参照

リプレース配線接続時



室内ユニット
 端子ボックス内



<表1>

パネル形名	SW21(機種設定)
112形	<input type="checkbox"/> 1 <input type="checkbox"/> 2 <input type="checkbox"/> 3 <input type="checkbox"/> 4 <input type="checkbox"/> 5 ON OFF

<表2>

パネル形名	SW22(昇降距離設定)		
	下降距離	天井高さの目安	スイッチ設定
112形	1.3m (工場出荷時)	~2.5m	<input type="checkbox"/> 1 <input type="checkbox"/> 2 <input type="checkbox"/> 3 <input type="checkbox"/> 4 <input type="checkbox"/> 5 <input type="checkbox"/> 6 <input type="checkbox"/> 7 <input type="checkbox"/> 8 <input type="checkbox"/> 9 <input type="checkbox"/> 10 ON OFF
	1.8m	2.5~3m	<input type="checkbox"/> 1 <input type="checkbox"/> 2 <input type="checkbox"/> 3 <input type="checkbox"/> 4 <input type="checkbox"/> 5 <input type="checkbox"/> 6 <input type="checkbox"/> 7 <input type="checkbox"/> 8 <input type="checkbox"/> 9 <input type="checkbox"/> 10 ON OFF
	2.4m	3~3.6m	<input type="checkbox"/> 1 <input type="checkbox"/> 2 <input type="checkbox"/> 3 <input type="checkbox"/> 4 <input type="checkbox"/> 5 <input type="checkbox"/> 6 <input type="checkbox"/> 7 <input type="checkbox"/> 8 <input type="checkbox"/> 9 <input type="checkbox"/> 10 ON OFF
	3.1m	3.6~4.2m	<input type="checkbox"/> 1 <input type="checkbox"/> 2 <input type="checkbox"/> 3 <input type="checkbox"/> 4 <input type="checkbox"/> 5 <input type="checkbox"/> 6 <input type="checkbox"/> 7 <input type="checkbox"/> 8 <input type="checkbox"/> 9 <input type="checkbox"/> 10 ON OFF

注. --- (太破線) : 現地配線 / - - - (細破線) : 室内ユニット配線
 ⊕ : コネクタ / ⊙ : 端子盤

記号説明

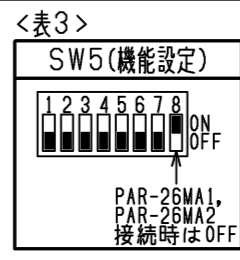
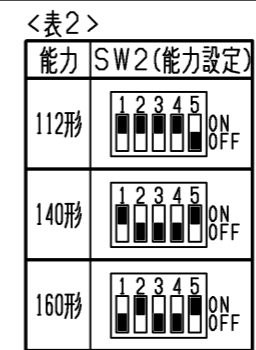
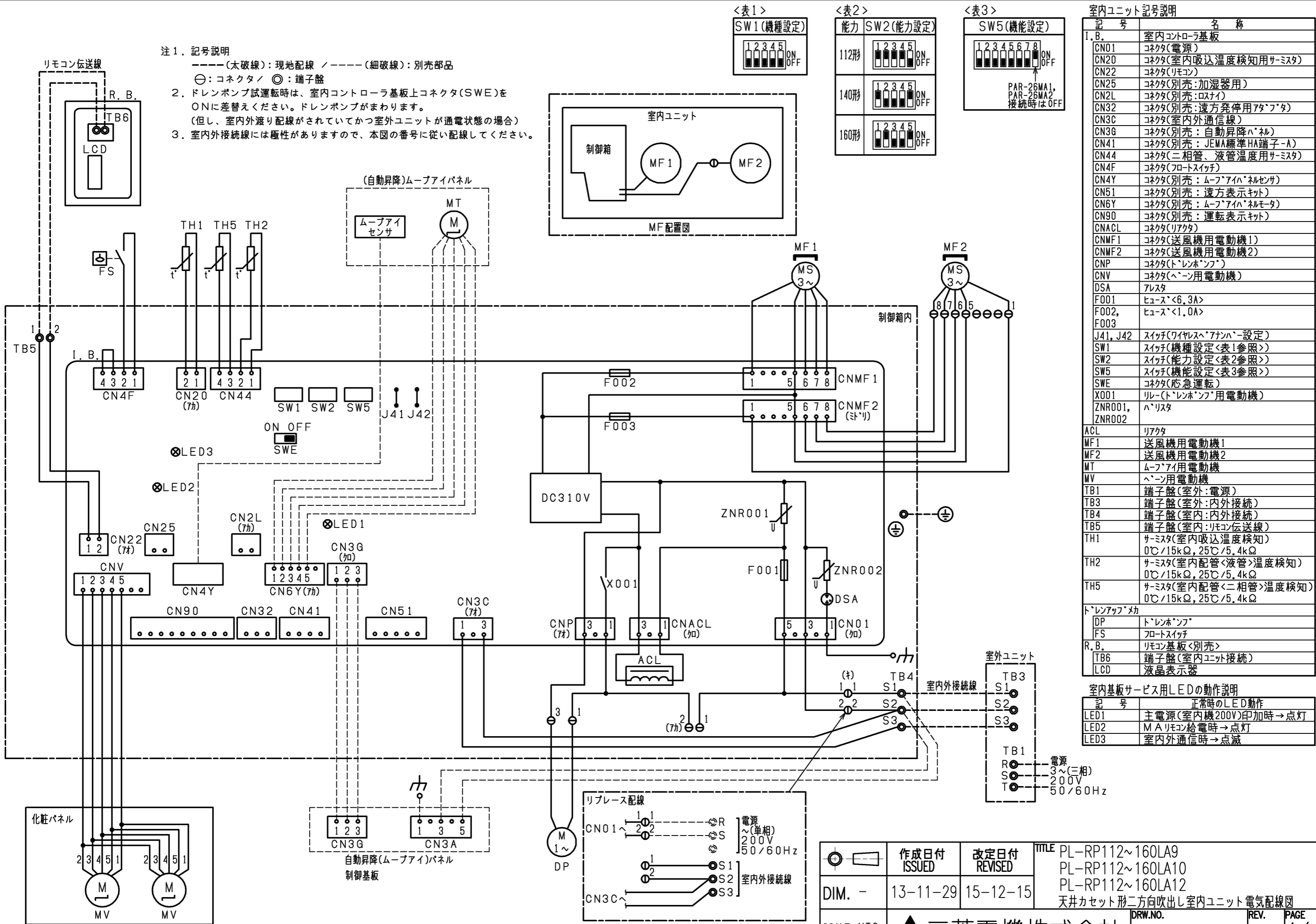
記号	名称	記号	名称	
U.B.	昇降用制御基板	UK10, 20	パネル昇降メカ(リミットスイッチ付)	
	SW21	スイッチ(機種設定)	LS1	リミットスイッチ(収納検知)
	SW22	スイッチ(昇降距離設定)	LS21~24	リミットスイッチ(張力検知)
	FUSE	ヒューズ(3.15A)	MU	昇降用電動機
W.B.	昇降用ワイヤレス受光基板	MV	ベーン用電動機	
	SW1	応急スイッチ(下降)	I.B.	室内制御基板 <室内ユニット>
	SW2	応急スイッチ(上昇)	TB4	端子盤(内外接続) <室内ユニット>
	PU	受光部(昇降用)	TB5	端子盤(リモコン伝送線) <室内ユニット>
R.B.	リモコン基板 <別売>	MT	ムーブアイ用電動機	
	TB6	端子盤(室内ユニット接続)		
	LCD	液晶表示器		

<自動昇降ムーブアイパネル組込み仕様>

	作成日付 ISSUED	改定日付 REVISED	TITLE PL-RP112~160LA9 PL-RP112~160LA10 PL-RP112~160LA12 天井カセット形二方向吹出し室内ユニット外形図
DIM. -	14-05-20	16-02-08	
SCALE NTS	三菱電機株式会社		DRW.NO. W KJ94L901
			REV. B
			PAGE 2/2

注1. 記号説明

- (太破線): 現地配線 / - - - (細破線): 別売部品
- ⊖: コネクタ / ⊙: 端子盤
- 2. ドレンポンプ試運転時は、室内コントローラ基板上コネクタ(SWE)をONに差替えてください。ドレンポンプがまわります。(但し、室内外渡り配線がされていかつ室外ユニットが通電状態の場合)
- 3. 室内外接続線には極性がありますので、本図の番号に従い配線してください。

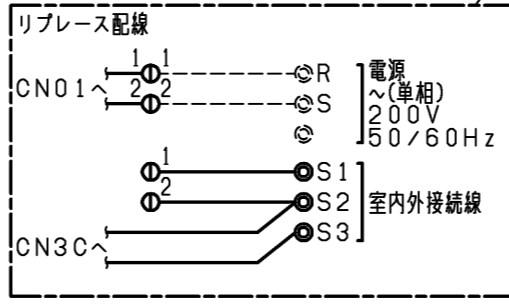


室内ユニット記号説明

記号	名称
I. B.	室内コントローラ基板
CN01	コネクタ(電源)
CN20	コネクタ(室内吸込温度検知用サーミスタ)
CN22	コネクタ(リモコン)
CN25	コネクタ(別売:加湿器用)
CN2L	コネクタ(別売:ロスタイ)
CN32	コネクタ(別売:遠方発停用7タータ)
CN3C	コネクタ(室内外通信線)
CN3G	コネクタ(別売:自動昇降ハネ)
CN41	コネクタ(別売:JEMA標準HA端子-A)
CN44	コネクタ(二相管、液管温度用サーミスタ)
CN4F	コネクタ(フロートスイッチ)
CN4Y	コネクタ(別売:ムーブアイハネセンサ)
CN51	コネクタ(別売:遠方表示キット)
CN6Y	コネクタ(別売:ムーブアイハネリモタ)
CN90	コネクタ(別売:運転表示キット)
CNAACL	コネクタ(リアクタ)
CNMF1	コネクタ(送風機用電動機1)
CNMF2	コネクタ(送風機用電動機2)
CNP	コネクタ(ドレンポンプ)
CNV	コネクタ(ヘン用電動機)
DSA	アレータ
F001	ヒューズ<6.3A>
F002, F003	ヒューズ<1.0A>
J41, J42	スイッチ(ワイヤレスヘンハネ設定)
SW1	スイッチ(機種設定<表1参照>)
SW2	スイッチ(能力設定<表2参照>)
SW5	スイッチ(機能設定<表3参照>)
SWE	コネクタ(応急運転)
X001	リレー(ドレンポンプ用電動機)
ZNR001, ZNR002	ハリスト
ACL	リアクタ
MF1	送風機用電動機1
MF2	送風機用電動機2
MT	ムーブアイ用電動機
MV	ヘン用電動機
TB1	端子盤(室外:電源)
TB3	端子盤(室外:内外接続)
TB4	端子盤(室内:内外接続)
TB5	端子盤(室内:リモコン伝送線)
TH1	サーミスタ(室内吸込温度検知) 0℃/15kΩ, 25℃/5.4kΩ
TH2	サーミスタ(室内配管<液管>温度検知) 0℃/15kΩ, 25℃/5.4kΩ
TH5	サーミスタ(室内配管<二相管>温度検知) 0℃/15kΩ, 25℃/5.4kΩ
ドレンアップメカ	
DP	ドレンポンプ
FS	フロートスイッチ
R. B.	リモコン基板<別売>
TB6	端子盤(室内ユニット接続)
LCD	液晶表示器

室内基板サービス用LEDの動作説明

記号	正常時のLED動作
LED1	主電源(室内機200V)印加時→点灯
LED2	M Aリモコン給電時→点灯
LED3	室内外通信時→点滅



作成日付 ISSUED	改定日付 REVISED	TITLE PL-RP112~160LA9 PL-RP112~160LA10 PL-RP112~160LA12 天井カセット形二方向吹出し室内ユニット電気配線図
DIM. -	13-11-29	15-12-15
SCALE NTS	三菱電機株式会社	
	DRW.NO. W KJ94G823	REV. PAGE C 1/1