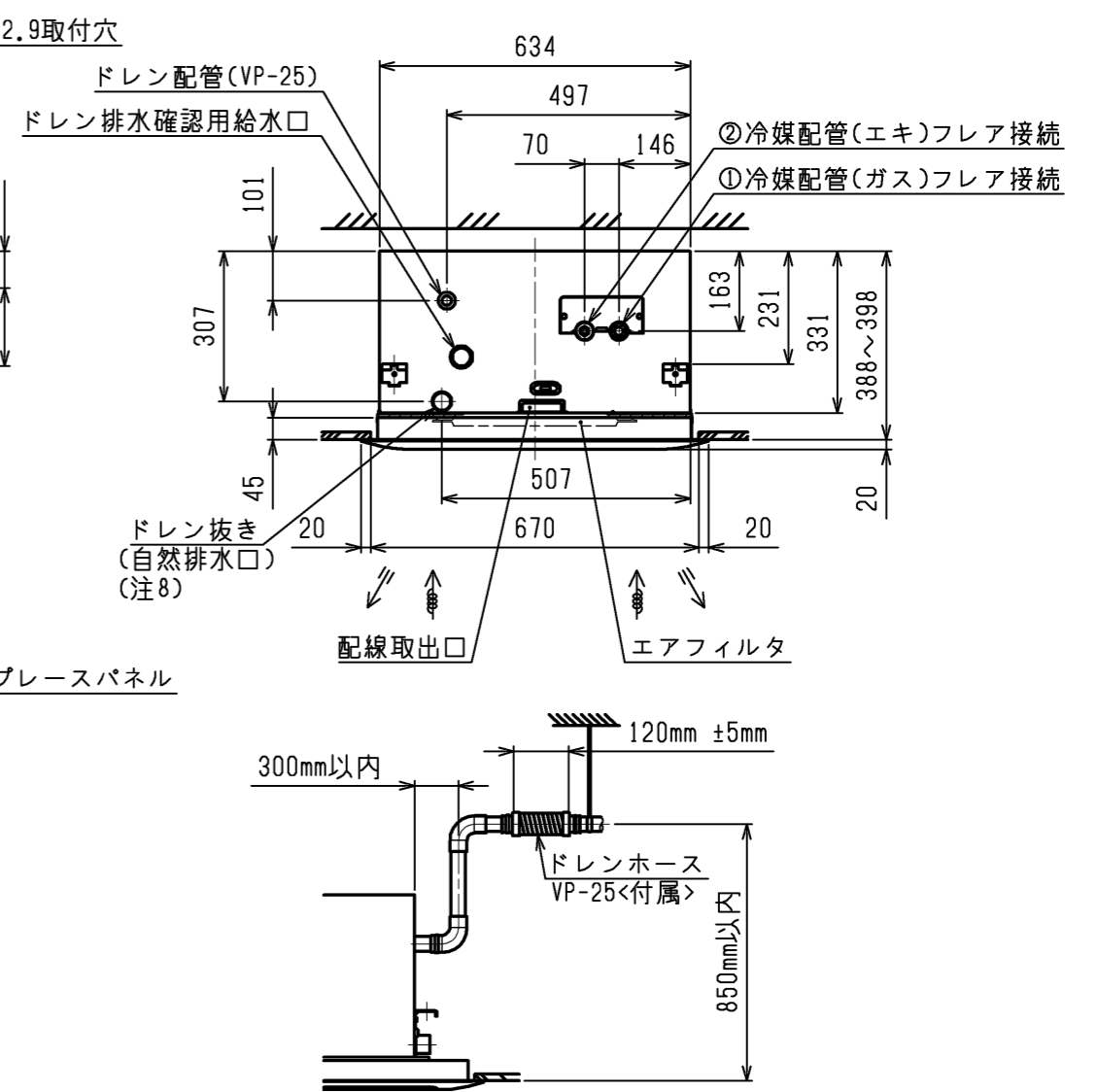
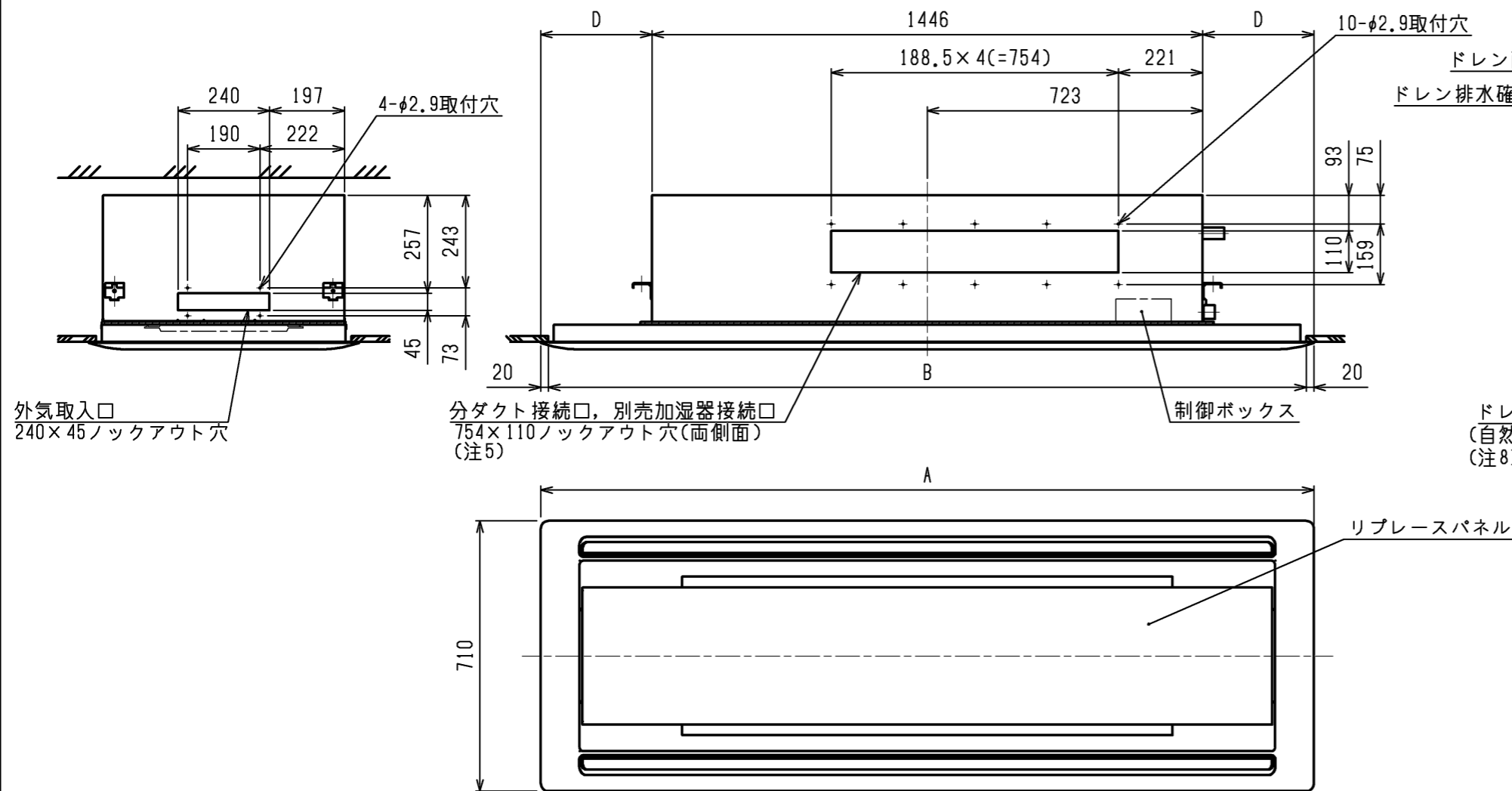


- 注1. パネル寸法は天井開口部をカバーする大きさにしているため、実際の風の吹出しは、外形図に記載の吹出し口より短くなりますのでご注意ください。
2. 吊りボルトは耐震など必要に応じ、振れ止め用耐震支持部材にて補強を行ってください。
3. 吊りボルトおよび振れ止め用耐震支持部材はM10を使用してください。(現地御手配)
4. オプションの高性能フィルタ、パワー脱臭フィルタ組込時は本体高さが110mmアップします。
5. 分ダクト接続口は両側面にあります。(どちらか片方のみご使用可能です。)
6. エアフィルタはパネルに同梱されています。
7. ドレンポンプ内蔵です。
8. ドレン自然排水を施工する場合はオプションの多機能ケースメント(110mmアップ)またはスパーサ(220mmアップ)をご使用ください。
9. ドレンホースは、接着方式で室内ユニットと現地配管を固定してください。自然排水口にドレンホースを接続される場合は必ず弊社指定(サービス部品)のホースバンドをご使用ください。指定のホースバンド以外を使用すると排水口が割れる場合があります、水漏れの原因となります。



ドレン配管接続図

<リブレースパネル組込み仕様>

機種	パネル形名	A	B	C	D	①ガス配管サイズ*	②エキ配管サイズ*
PL-RP112LA9, PL-RP112LA10, PL-RP112LA12	PAC-KH112LWR (リブレースパネル 標準タイプ)	2030	1990	248	292	φ15.88	φ9.52
PL-RP140LA9, PL-RP140LA10, PL-RP140LA12	PAC-KH112LWRL (リブレースパネル ロングタイプ)	2380	2340	423	467		
PL-RP160LA9, PL-RP160LA10, PL-RP160LA12							

	作成日付 ISSUED	改定日付 REVISED	TITLE PL-RP112~160LA9 PL-RP112~160LA10 PL-RP112~160LA12 天井カセット形二方向吹出し室内ユニット外形図
DIM. mm	14-11-07	16-02-18	
SCALE NTS	三菱電機株式会社		DRW.NO. W KJ94T010
	REV. B	PAGE 1/1	