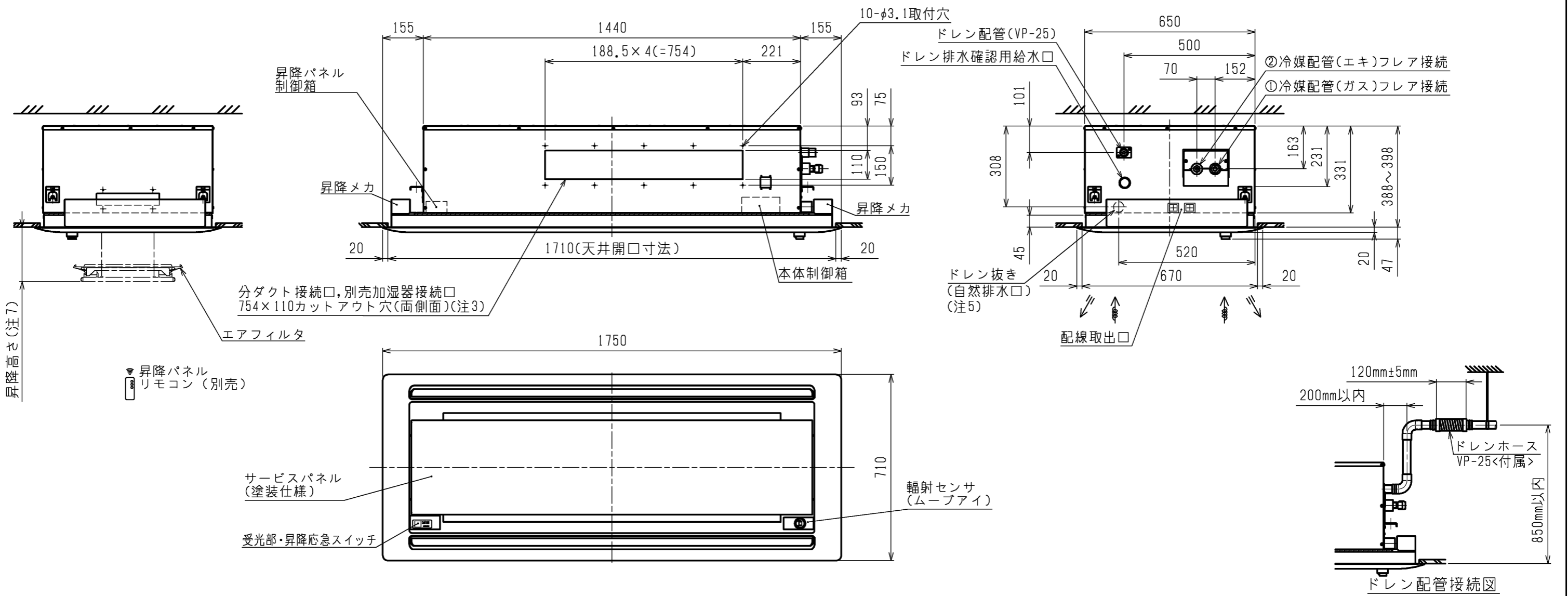


- 注1. 吊りボルトは耐震など必要に応じ、振れ止め用耐震支持部材にて補強を行ってください。
 注2. 吊りボルトおよび振れ止め用耐震支持部材はM10を使用してください。(現地御手配)
 注3. 分ダクト接続口は両側面にあります。(どちらか片方のみご使用可能です。)
 注4. ドレンポンプ内蔵です。
 注5. ドレン自然排水を施工する場合はオプションのスペーサ(220mmアップ)をご使用ください。
 注6. ドレンホースは、接着方式で室内ユニットと現地配管を固定してください。
 自然排水口にドレンホースを接続される場合は必ず弊社指定(サービス部品)のホースバンドをご使用ください。指定のホースバンド以外を使用すると排水口が割れる場合があり、水漏れの原因となります。
 注7. サービスパネルの昇降高さを変更する事ができます。
 設定高さは天井面から約1.3/1.8/2.4/3.1m(出荷時設定1.3m)
 昇降距離は目安であり、数十cm程度の範囲で変動することがあります。
 注8. サービスパネル収納時、昇降モータのクラッチ音(ウーン音)がします。
 注9. 昇降動作中サービスパネルが傾くことがありますが、ワイヤを巻くスピードが異なるもので、異常ではありません。
 注10. ユニットの下部には、昇降動作の妨げになる様なものを置かないようにしてください。
 注11. エアフィルタはパネルに同梱されています。
 注12. 外気取入ダクトフランジとの併用はできません。
 注13. 自動昇降パネルをご利用の際は、昇降パネルリモコン(PAC-SJ49RC)を手配願います。

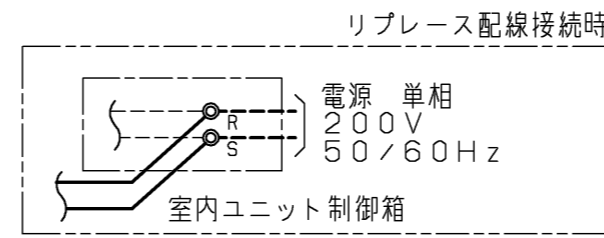
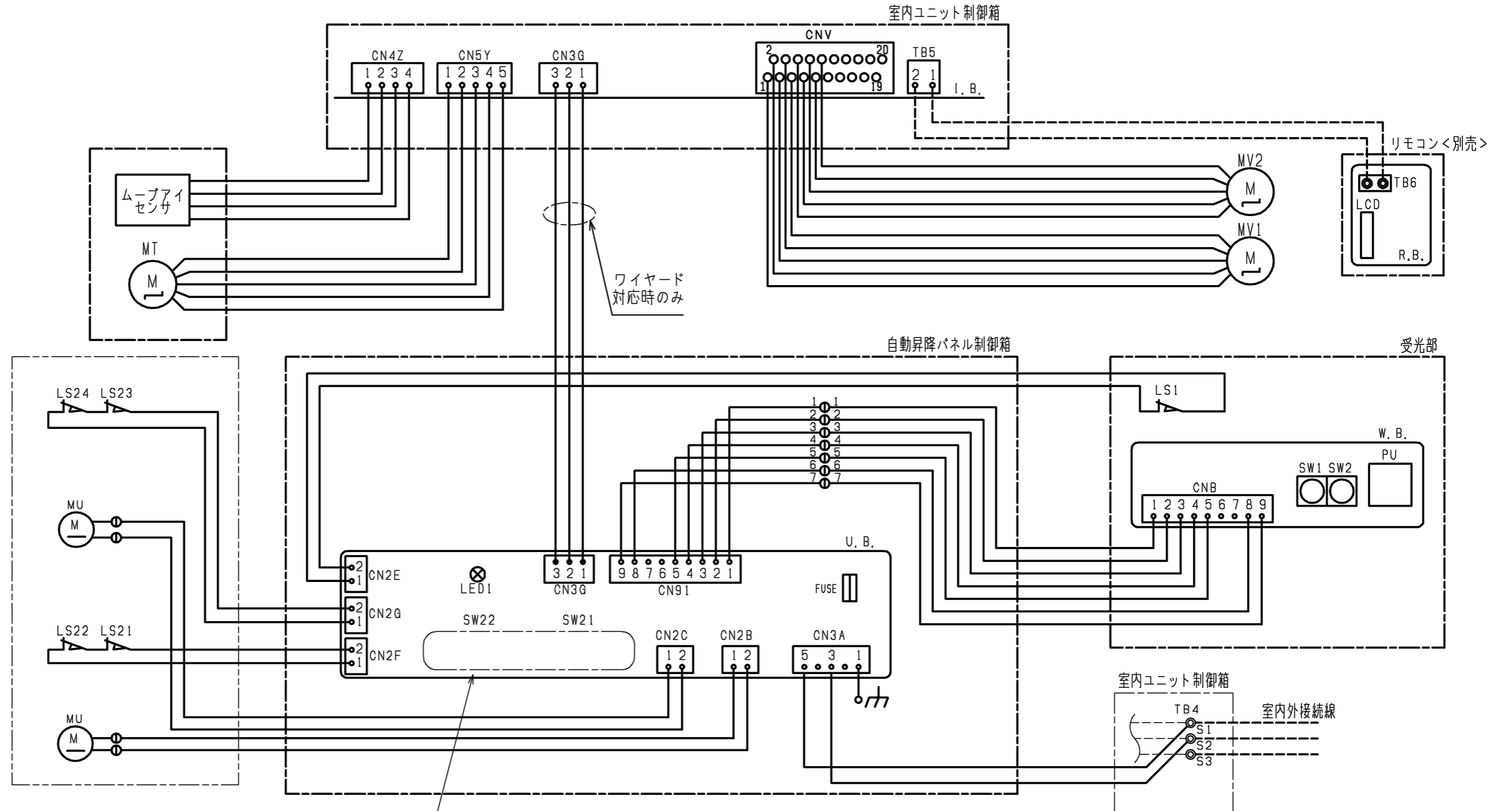


<自動昇降ムーブアイセンサパネル組込み仕様>

機種	パネル形名	①ガス配管サイズ*	②水配管サイズ*
PL-RP112LA14	CMP-P140ALWEG5	φ15.88	φ9.52
PL-RP140LA14			
PL-RP160LA14			

	作成日付 ISSUED	改定日付 REVISED	TITLE PL-RP112,140,160LA14
DIM. mm	17-12-14		天井カセット形二方向吹出し室内ユニット 外形図
SCALE NTS	三菱電機株式会社		DRW.NO. W KL94L805
		REV.	PAGE 1/2

自動昇降パネル電気配線図



SW21, SW22の設定は
<表1>, <表2>を参照

注. --- (太破線) : 現地配線 / --- (細破線) : 室内ユニット配線
⊖ : コネクタ / ⊙ : 端子台

<表1>

パネル形名	SW21 (機種設定)
140形	

<表2>

パネル形名	SW22 (昇降距離設定)		
	下降距離	天井高さの目安	スイッチ設定
140形	1.3m (工場出荷時)	~2.5m	
	1.8m	2.5~3m	
	2.4m	3~3.6m	
	3.1m	3.6~4.2m	

記号説明

記号	名称	記号	名称
U.B.	昇降用制御基板	LS1	リミットスイッチ(収納検知)
	SW21	LS21~24	リミットスイッチ(張力検知)
	SW22	MU	昇降用電動機
	FUSE	MV1, 2	ベーン用電動機
W.B.	昇降用ワイヤレス受光基板	I.B.	室内制御基板 <室内ユニット>
	SW1	TB4	端子台 (内外接続) <室内ユニット>
	SW2	TB5	端子台 (リモコン伝送線) <室内ユニット>
	PU	MT	ムーブアイセンサ用電動機
R.B.	リモコン基板 <別売>		
	TB6		端子台 (室内ユニット接続)
	LCD		液晶表示器

<自動昇降ムーブアイセンサパネル組込み仕様>

	作成日付 ISSUED	改定日付 REVISED	TITLE PL-RP112,140,160LA14
DIM. mm	17-12-14		天井カセット形二方向吹出し室内ユニット 外形図
SCALE NTS	三菱電機株式会社		DRW.NO. W KL94L805
		REV.	PAGE 2/2