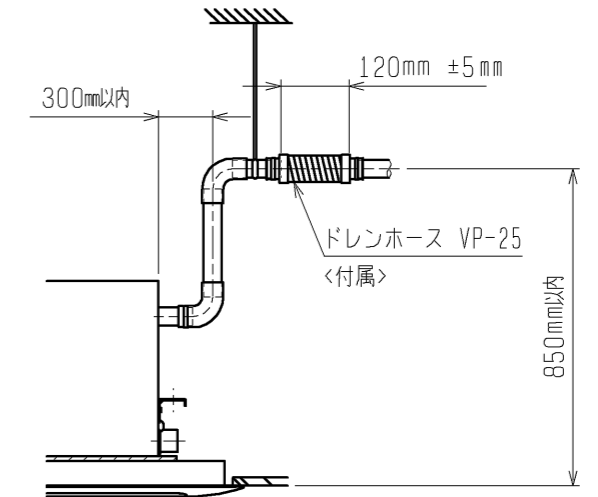
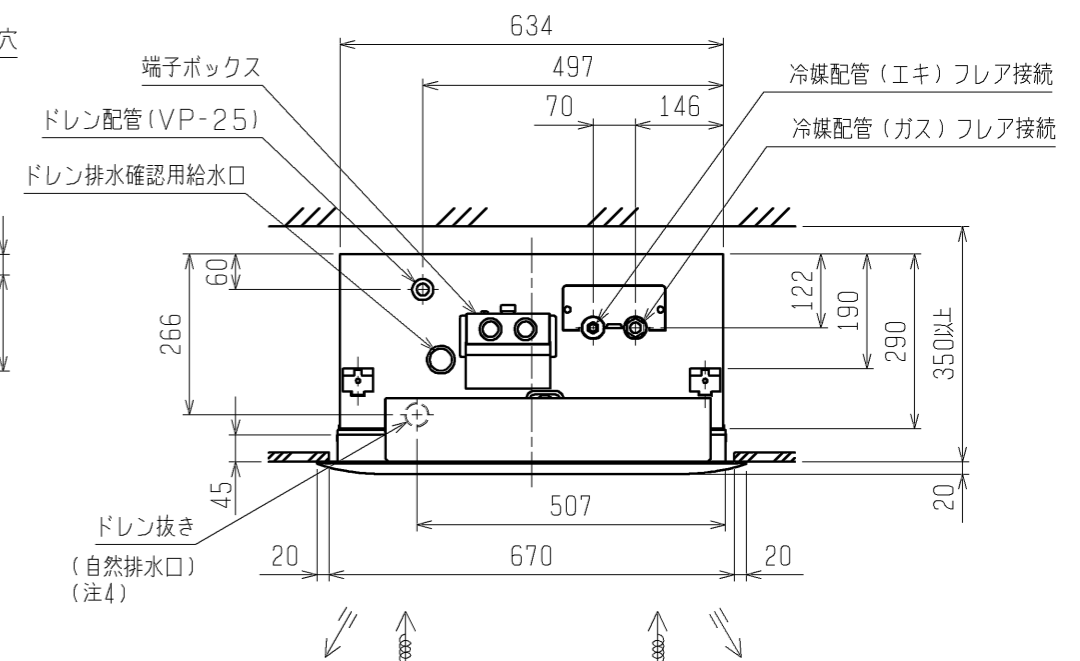
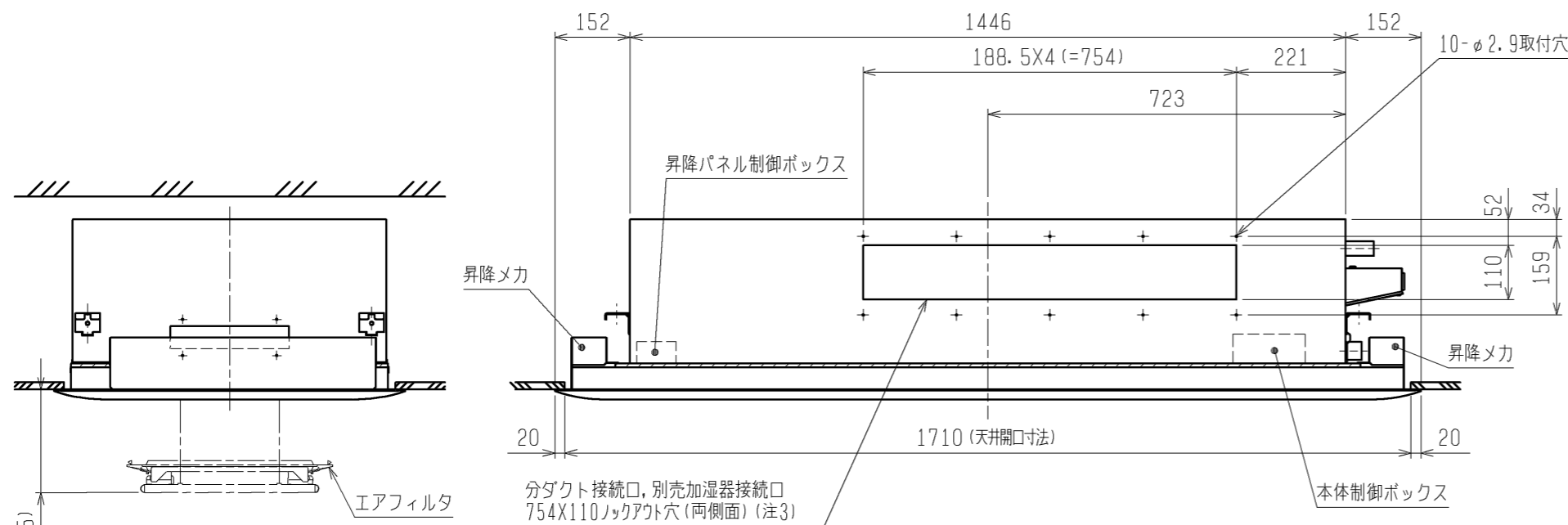


- 注1. 吊りボルトは耐震など必要に応じ、振れ止め用耐震支持部材にて補強を行ってください。
 2. 吊りボルトおよび振れ止め用耐震支持部材はM10を使用してください。(現地御手配)
 3. 分ダクト接続口は両側面にあります。(どちらか片方のみご使用可能です。)
 4. ドレン自然排水を施工する場合はオプションのスペース(220mmアップ)をご使用ください。
 5. サービスパネルの昇降高さを変更することができます。
 設定高さは天井面から約1.3/1.8/2.4/3.1m(出荷時設定1.3m)
 昇降距離は目安であり、30cm程度の範囲で変動することがあります。
 6. サービスパネル収納時、昇降モータのクラッチ音(ウーン音)がします。
 7. 昇降動作中サービスパネルが傾くことがありますが、ワイヤを巻くスピードが異なるもので、異常ではありません。
 8. ユニットの下部には、昇降動作の妨げになる様なものを置かないようにしてください。
 9. エアフィルタはパネルに同梱されています。
 10. 外気取入ダクトフランジとの併用はできません。
 11. 自動昇降パネルをご利用の際は、昇降パネルリモコン(PAC-SF93RC)を手配願います。
 ワイヤードリモコン(MAリモコン)で昇降操作する場合は、販売店にご相談ください。
 12. ドレンホースは、接着方式で室内ユニットと現地配管を固定してください。



<自動昇降パネル組込仕様>

昇降パネル
リモコン(別売)

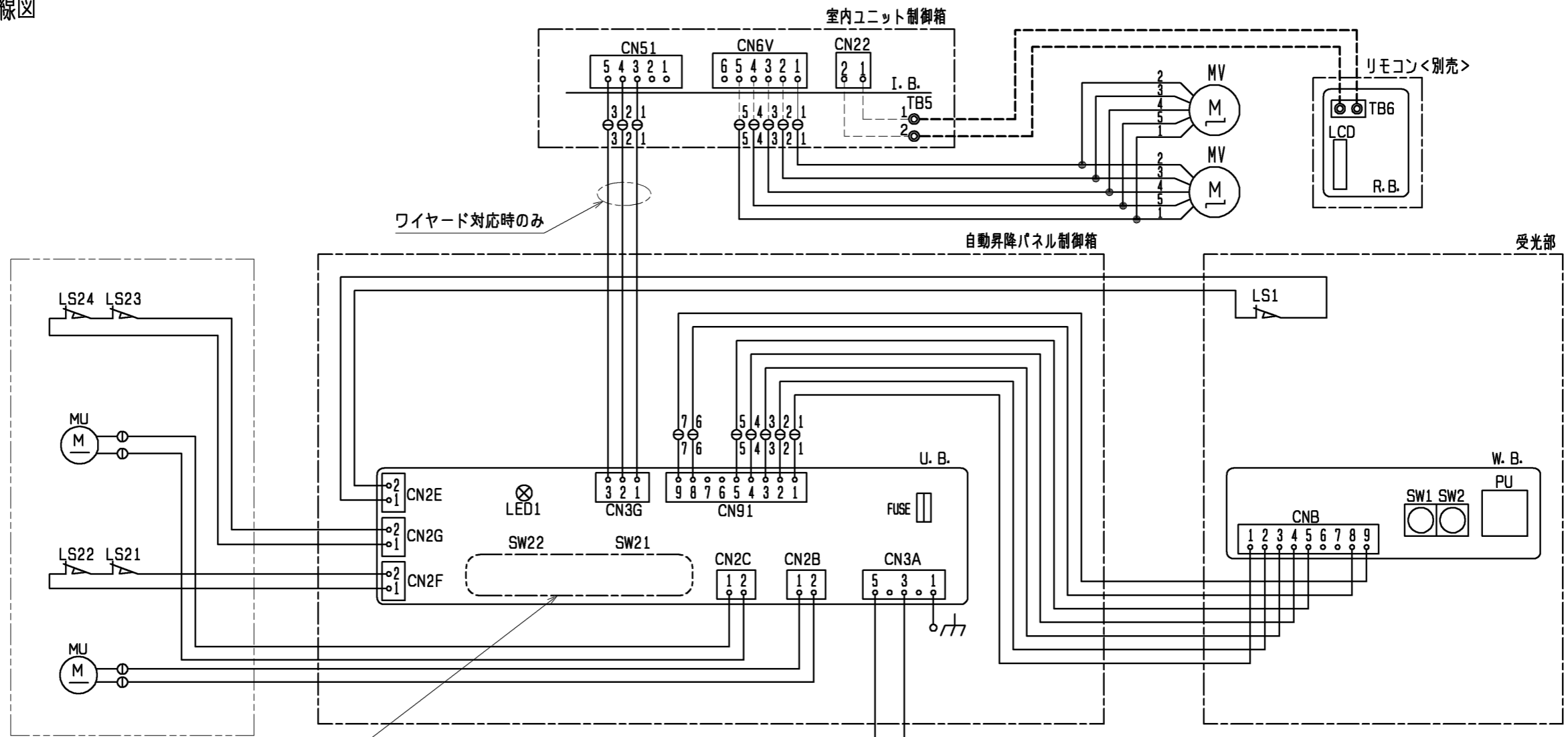
受光部・昇降応急スイッチ

サービスパネル(塗装仕様)

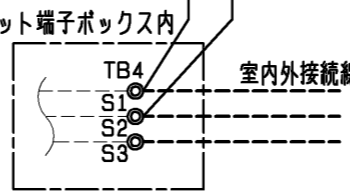
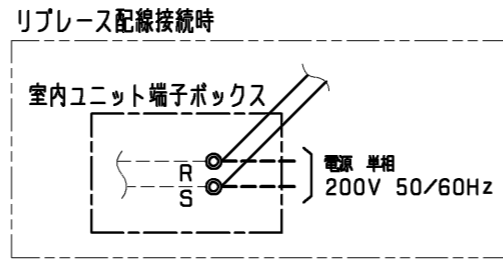
本体形名	パネル形名	①ガス配管サイズ*	②エキ配管サイズ*
PL-RP112LA8	CMP-P112ALWHG2(塗装パネル)	φ15.88	φ9.52
PL-RP140LA8			
PL-RP160LA8			

作成日付 ISSUED		改定日付 REVISED		TITLE	
DIM. mm		13-06-20		PL-RP112~160LA8 天井カセット形二方向吹出し室内ユニット外形図	
SCALE NTS		三菱電機株式会社		DRW. NO.	PAGE
		WKJ94G155		1	2

自動昇降パネル電気配線図



SW21, SW22の設定は
<表1>, <表2>を参照



<表1>

パネル形名	SW21 (機種設定)
112形	

<表2>

パネル形名	SW22 (昇降距離設定)		
	下降距離	天井高さの目安	スイッチ設定
112形	1.3m (工場出荷時)	~2.5m	
	1.8m	2.5~3m	
	2.4m	3~3.6m	
	3.1m	3.6~4.2m	

注. --- (太破線) : 現地配線 / - - - (細破線) : 室内ユニット配線
⊖ : コネクタ / ⊙ : 端子盤

記号説明

記号	名称	記号	名称
U. B.	昇降用制御基板	UK10, 20	パネル昇降メカ(リミットスイッチ付)
SW21	スイッチ(機種設定)	LS1	リミットスイッチ(収納検知)
SW22	スイッチ(昇降距離設定)	LS21~24	リミットスイッチ(張力検知)
FUSE	ヒューズ(3.15A)	MU	昇降用電動機
W. B.	昇降用ワイヤレス受光基板	MV	ペーン用電動機
SW1	応急スイッチ(下降)	I. B.	室内制御基板 <室内ユニット>
SW2	応急スイッチ(上昇)	TB4	端子盤(内外接続) <室内ユニット>
PU	受光部(昇降用)	TB5	端子盤(リモコン伝送線) <室内ユニット>
R. B.	リモコン基板 <別売>		
TB6	端子盤(室内ユニット接続)		
LCD	液晶表示器		

<自動昇降パネル組込仕様>

	作成日付 ISSUED	改定日付 REVISED	TITLE PL-RP112~160LA8 天井カセット形二方向吹出し室内ユニット外形図
DIM. mm	13-06-20		
SCALE NTS	三菱電機株式会社		DRW. NO. WKJ94G155
		REV.	PAGE 2 / 2