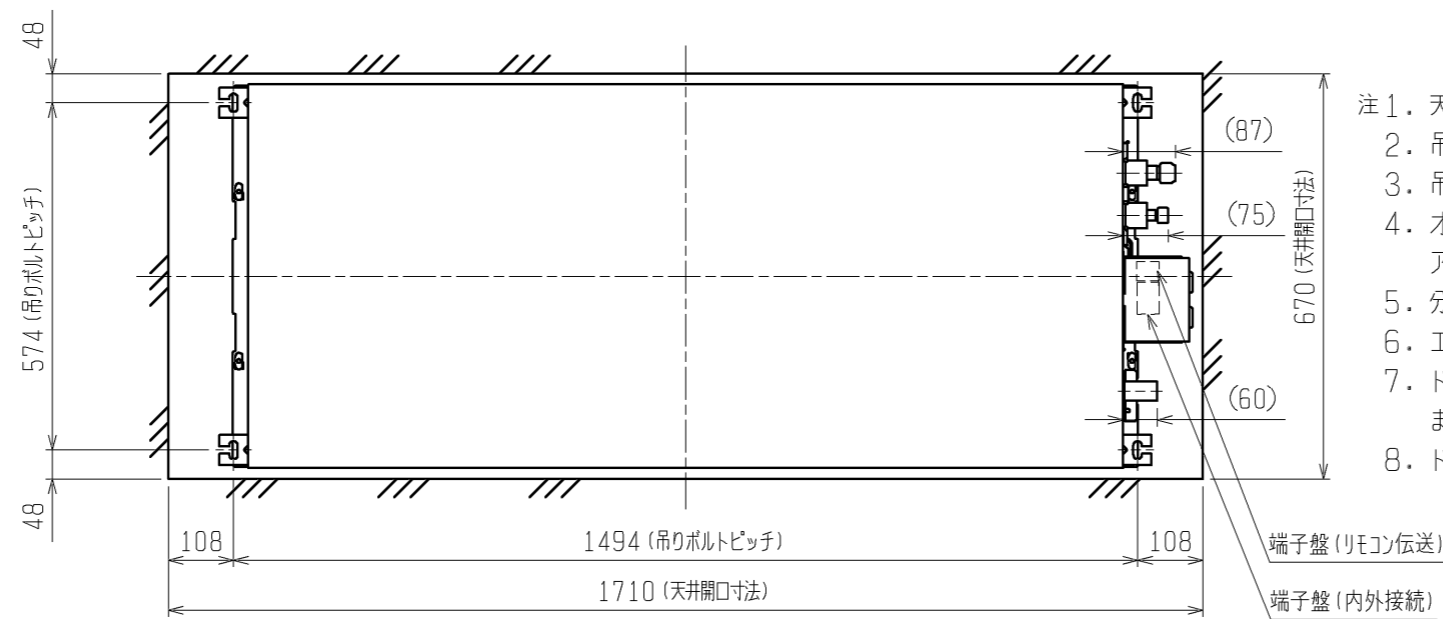
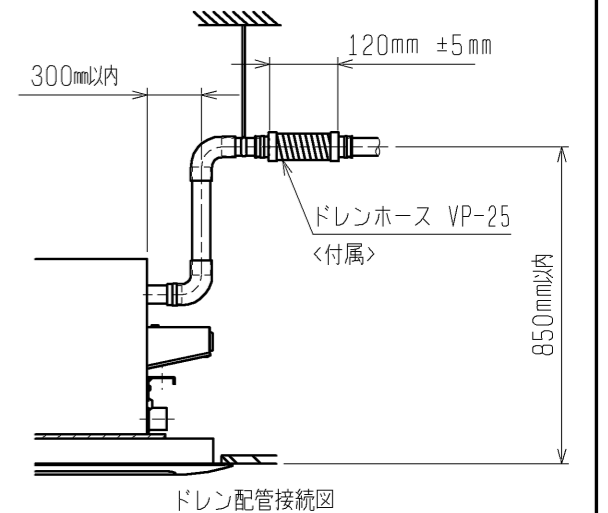
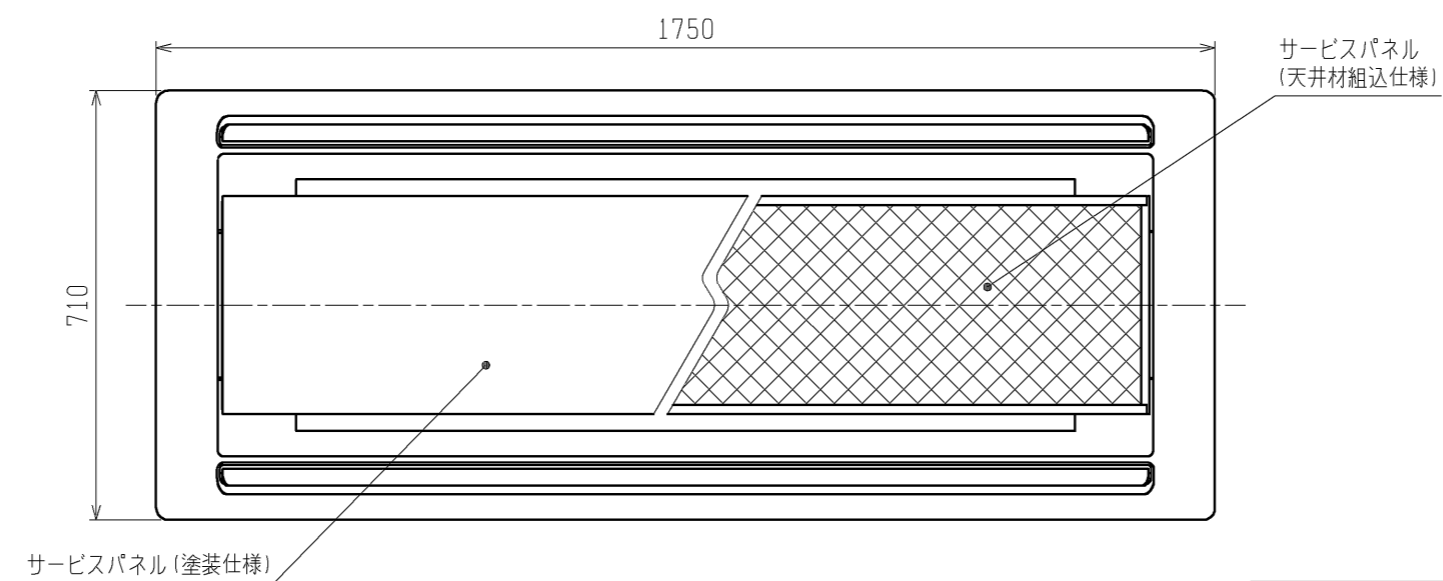
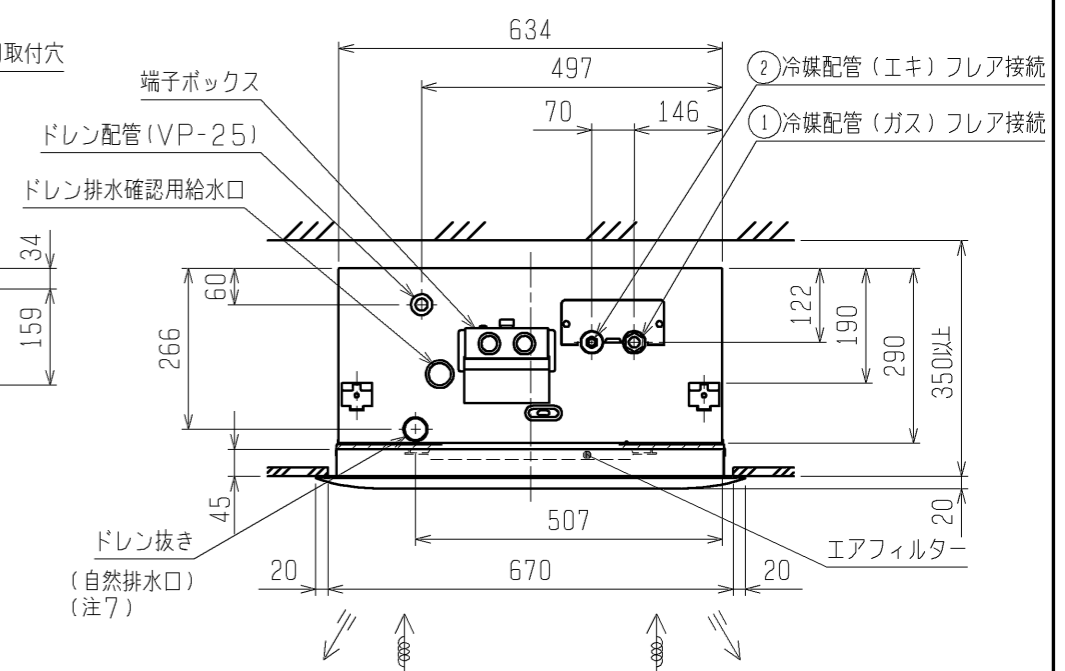
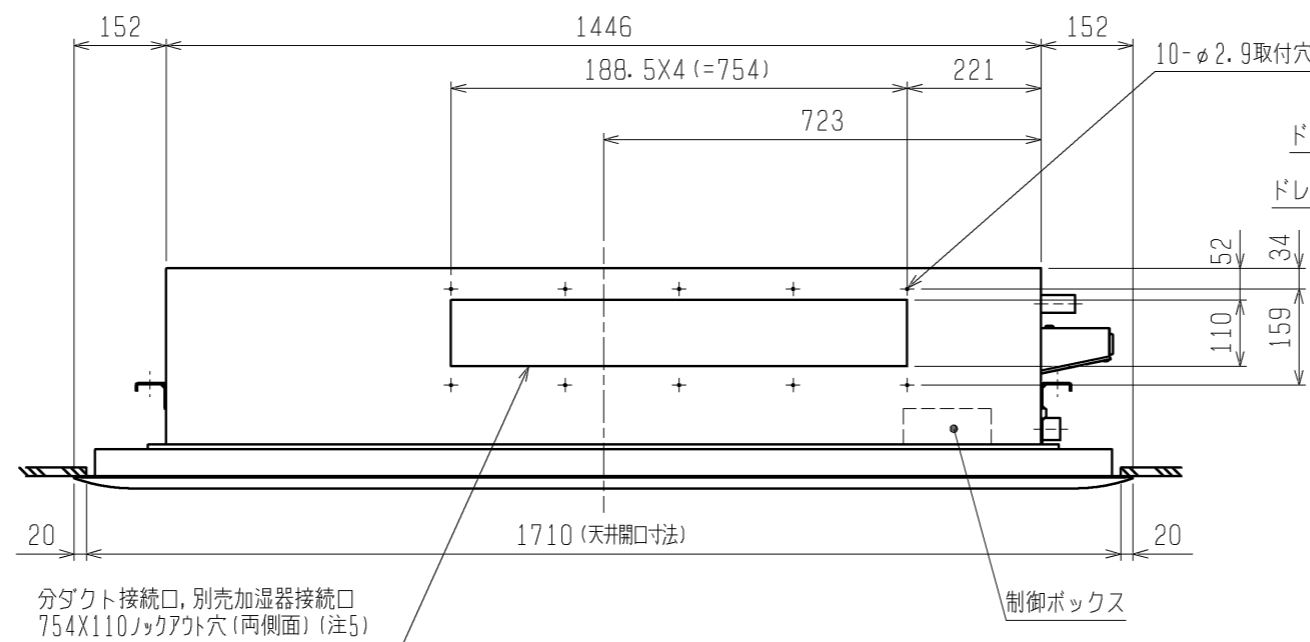
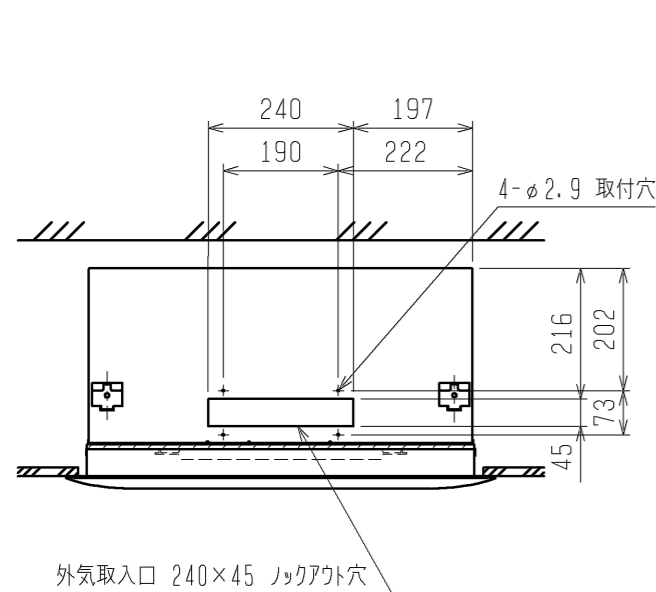


パッケージエアコン 室内ユニット仕様書 (天井カセット形・新冷媒シリーズ)						
形名	PL-RP112LA8		台数		記号	
電 源			単相 200V / 60Hz			
			冷 房	暖 房		
能 力			kW			
			10.0		11.2	
空気条件	室内側	乾球温度/湿球温度	27 / 19		20 / -	
	室外側	乾球温度/湿球温度	35 / -		7 / 6	
単体電気特性	消 費 電 力		kW		0.17	
	運 転 電 流		A		0.83	
リモコン温度設定範囲			19 ~ 30 (ドライ含)		17 ~ 28	
風 向 調 節			上下方向 オートベーンを水平より 0°, 40°, 60°, 80° に設定可			
送風機	形 式 × 個 数		ターボファン × 2			
	風 量 (強/中/弱)		m ³ /min 26.0 / 22.0 / 19.0			
	機 外 静 圧		Pa 0			
	電 動 機 出 力		kW 0.040 × 2			
外 装			本体:溶融亜鉛メッキ鋼板 パネル:マンセル 6.4Y 8.9 / 0.4			
外形寸法	本 体 (H×W×D)		mm 290 × 1446 × 634			
	パ ネ ル (H×W×D)		mm 20 × 1750 × 710			
熱 交 換 器 形 式			クロスフィン			
エ ア フ ィ ル タ ー			PPハニカム織 (ロングライフ)			
防 音 ・ 断 熱 材			発泡ポリスチレン、発泡ポリエチレン、ウレタンフォーム			
冷媒配管サイズ		液/ガス	mm 9.52 / 15.88			
ドレン配管サイズ			mm 外径 32 (PVC管 VP-25接続可)			
運転音 (強/中/弱)			dB 42 / 39 / 35			
質 量			kg 本体 : 44 パネル : 12.5			
機外配線	最 小 電 線 太 さ		内・外ユニットの組合せにより変わりますので 技術資料をご覧ください			
	配 線 用 遮 断 器					
構 成 部 品	運転調節装置 (別売)		MAリモコン			
	化粧パネル (別売)		塗装パネル/天井材組込 (天井材貴社組込) / 自動昇降パネル/リプレ - スパネル			
			昇降パネルリモコン (別途手配) パネル塗装色 (マンセル 6.4Y 8.9 / 0.4)			
その他の取付可能部品	高性能フィルター: 比色法 65% / 90% (別売の多機能ケースメントまたはスパーサーが必要です) パワー脱臭フィルター (別売の多機能ケースメントまたはスパーサーが必要です) 多機能ケースメント: 高さ110mm アップ スパーサー: 高さ220mm アップ 吹き分け用プレート: 吹出風量を7:3に吹分けます。 加湿器 (直付方式): 加湿能力 0.8 [l/h] (自然蒸発式、2台接続可能) 外気取入用ダクトフランジ 配線リブレスキット					
付 属 品	(室内ユニット本体) 据付説明書・取扱説明書・吊り用座金・ドレンホース・ドレン接続口用断熱材 冷媒配管用断熱パイプ・結束バンド・天井開口ゲージ取付ネジ・天井開口用ゲージ (化粧パネル) 取付説明書・パネルゲージ・結束バンド・取付ネジ・トラスネジ・ワッシャ					
標準外仕様等	多機能ケースメントをご使用の場合は、本体高さが+110mm高くなります。 スパーサーをご使用の場合は、本体高さが+220mm高くなります。					
注 意 事 項	<ol style="list-style-type: none"> 1. 冷暖房能力はJIS B 8615-1の空気条件で運転した場合の定格値です。 2. 実際の冷暖房能力特性は内・外ユニットの組合せにより変わりますので技術資料をご覧ください。 3. 運転音は 無響室でのデータです。(騒音計 A特性値) 4. パネルゲージは、化粧パネルの梱包に印刷されていますので、抜き取ってご使用ください。 5. 天井開口用ゲージは室内ユニットの梱包に印刷されていますので抜き取ってご使用ください。 6. 本製品を長く安心してお使い頂くには定期的な保守・点検が必要です。各部品の点検、保全周期については日本冷凍空調工業会発行のガイドラインを参考にしてください。 7. 天井内が高湿多湿雰囲気 (露点温度26 以上) で長時間運転されると、室内ユニットに結露する場合があります。そのような条件で使用する可能性がある場合は、販売店または施工業者にご相談願います。 					
三菱電機株式会社	作成日	13/02/06	仕様書番号	WYNC1-5056-6	副番	



- 注1. 天井材組込タイプの化粧パネルをご使用の場合天井材組込可能最大厚さは21mmです。
 注2. 吊りボルトは耐震など必要に応じ、振れ止め用耐震支持部材にて補強を行ってください。
 注3. 吊りボルトおよび振れ止め用耐震支持部材はM10を使用してください。(現地御手配)
 注4. オプションの高性能フィルター、パワー脱臭フィルター組込時は本体高さが110mmアップします。
 注5. 分ダクト接続口は両側面にあります。(どちらか片方のみご使用可能です。)
 注6. エアフィルターはパネルに同梱されています。
 注7. ドレン自然排水を施工する場合はオプションの多機能ケースメント(110mmアップ)またはスパーサー(220mmアップ)をご使用ください。
 注8. ドレンホースは、接着方式で室内ユニットと現地配管を固定してください。



本体形名	パネル形名	①ガス配管サイズ*	②エキ配管サイズ*
PL-RP112LA8	CMP-P112LWHG2 (塗装ハ [®] 礼)	φ15.88	φ9.52
PL-RP140LA8	CMP-P112LXHG2 (天井材組込ハ [®] 礼)		
PL-RP160LA8			

	作成日付 ISSUED	改定日付 REVISED	TITLE PL-RP112~160LA8 天井カセット形二方向吹出し室内ユニット外形図		
	DIM. mm	12-09-25			
SCALE NTS	三菱電機株式会社		DRW. NO. WKD94T703	REV.	PAGE 1 / 1

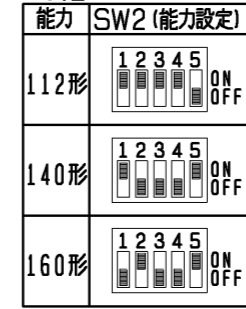
注1. 記号説明

- (太破線): 現地配線 / ---(細破線): 別売部品
- ⊖: コネクター / ⊙: 端子盤
- ドレンポンプ試運転時は、室内コントローラ基板上コネクター (SWE) を ON に差替えてください。ドレンポンプがまわります。(但し、室内外渡り配線がされていかつ室外ユニットが通電状態の場合)
- 室内外接続線には極性がありますので、本図の番号に従い配線してください。

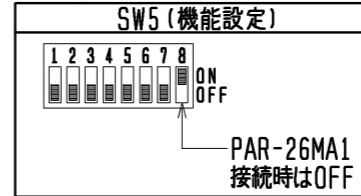
<表1>



<表2>



<表3>



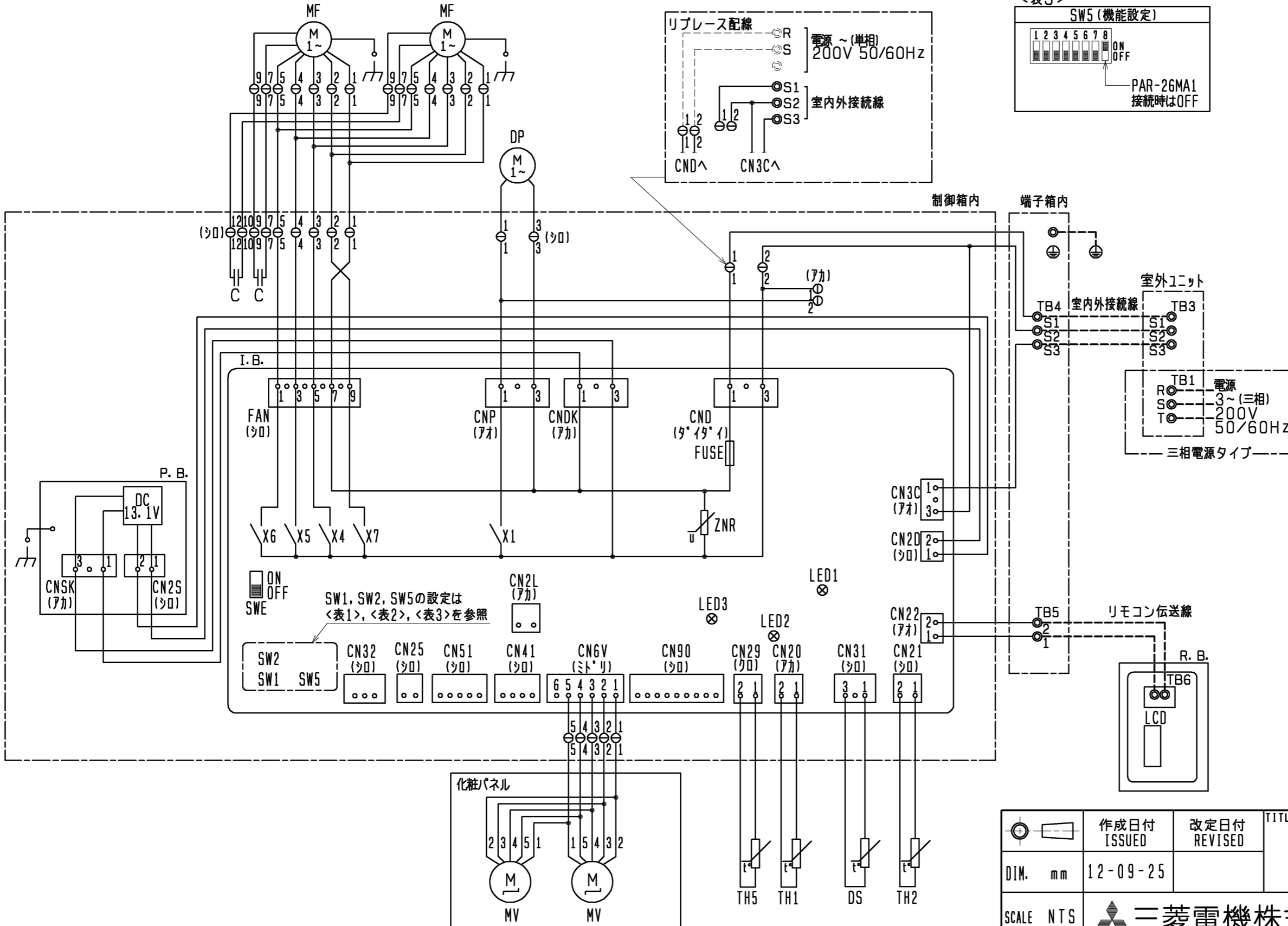
室内ユニット

記号	名称
P. B.	室内電源基板
CNSK	コネクター(室内電源基板-制御基板)
CN2S	コネクター(13.1V電源)
I. B.	室内コントローラ基板
FUSE	ヒューズ<6.3A>
ZNR	ハブリスタ
FAN	コネクター(送風機用電動機)
CND	コネクター(電源)
CNDK	コネクター(電源基板-制御基板)
CNP	コネクター(ドレンポンプ)
CN2D	コネクター(13.1V電源)
CN2L	コネクター(別売:オプタイ, 遠方表示キット)
CN3C	コネクター(室内外通信線)
CN6V	コネクター(ハーン)
CN20	コネクター(室内温度用サーミスタ)
CN21	コネクター(液管温度用サーミスタ)
CN22	コネクター(リモコン)
CN25	コネクター(別売:加湿器用)
CN29	コネクター(二相管温度用サーミスタ)
CN31	コネクター(ドレンセンサー)
CN32	コネクター(別売:遠方発停用アダプター)
CN41	コネクター(別売:JEMA標準HA端子-A)
CN51	コネクター(別売:自動昇降ハネル)
CN90	コネクター(別売:運転表示キット)
SW1	スイッチ(機種設定<表1参照>)
SW2	スイッチ(能力設定<表2参照>)
SW5	スイッチ(機能設定<表3参照>)
SWE	コネクター(応急運転)
X1	リレー(ドレンポンプ用電動機)
X4	リレー(送風機用電動機:中風<標準設定>, 弱風<別売設定>)
X5	リレー(送風機用電動機:強風<標準設定>, 中風<別売設定>)
X6	リレー(送風機用電動機:強風<別売設定>)
X7	リレー(送風機用電動機:弱風<標準設定>)
C	コンデンサ(送風機用電動機)
MF	送風機用電動機
MV	ハーン用電動機
TB1	端子盤(室外:電源)
TB3	端子盤(室外:内外接続)
TB4	端子盤(室内:内外接続)
TB5	端子盤(室内:リモコン伝送線)
TH1	サーミスタ(室内吸込温度検知) 0℃/15kΩ, 25℃/5.4kΩ
TH2	サーミスタ(室内配管<液管>温度検知) 0℃/15kΩ, 25℃/5.4kΩ
TH5	サーミスタ(室内配管<二相管>温度検知) 0℃/15kΩ, 25℃/5.4kΩ
ドレンアップメカ	
DP	ドレンポンプ
DS	ドレンセンサー

記号	名称
R. B.	リモコン基板
TB6	端子盤(室内ユニット接続)
LCD	液晶表示器

室内基板サービス用LEDの動作説明

記号	正常時のLED動作
LED1	主電源(室内機200V)印加時→点灯
LED2	MAリモコン給電時→点灯
LED3	室内外通電時→点灯



作成日付 ISSUED	改定日付 REVISED	TITLE	
		PL-RP112~160LA8 天井カセット形二方向吹出し室内ユニット電気配線図	
作成日付 12-09-25	改定日付	DRW. NO.	REV. PAGE
SCALE NTS	三菱電機株式会社	WKD94T704	1/1