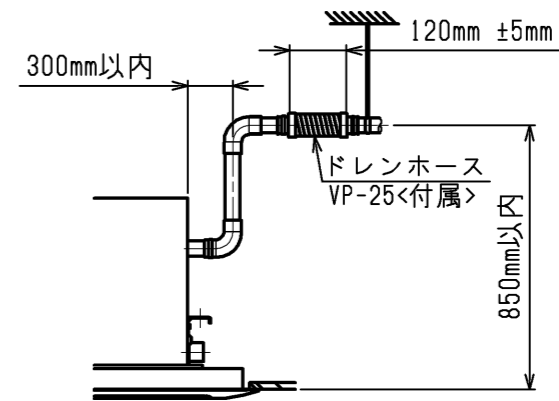
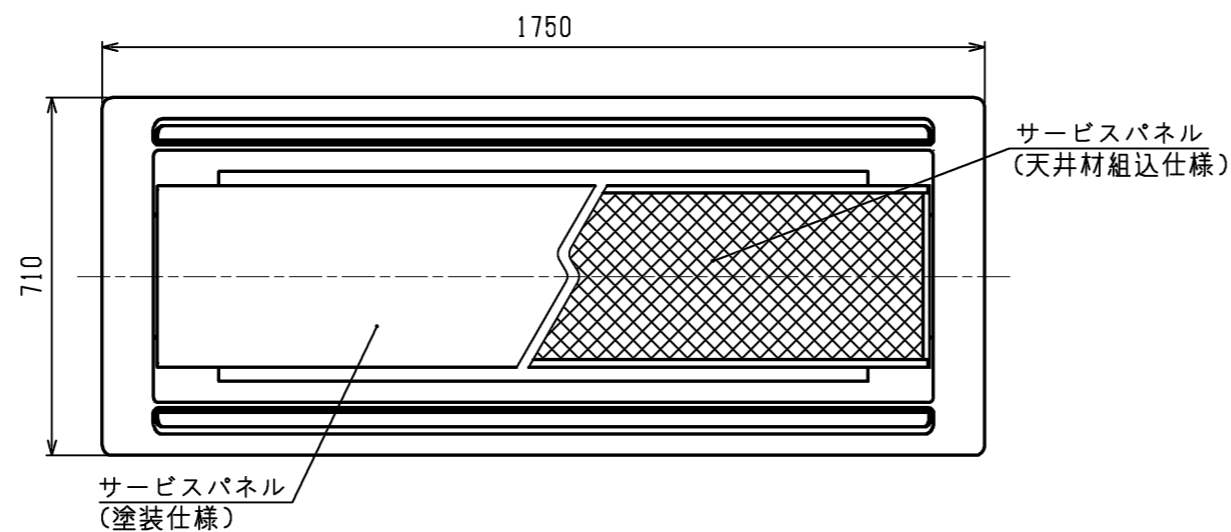
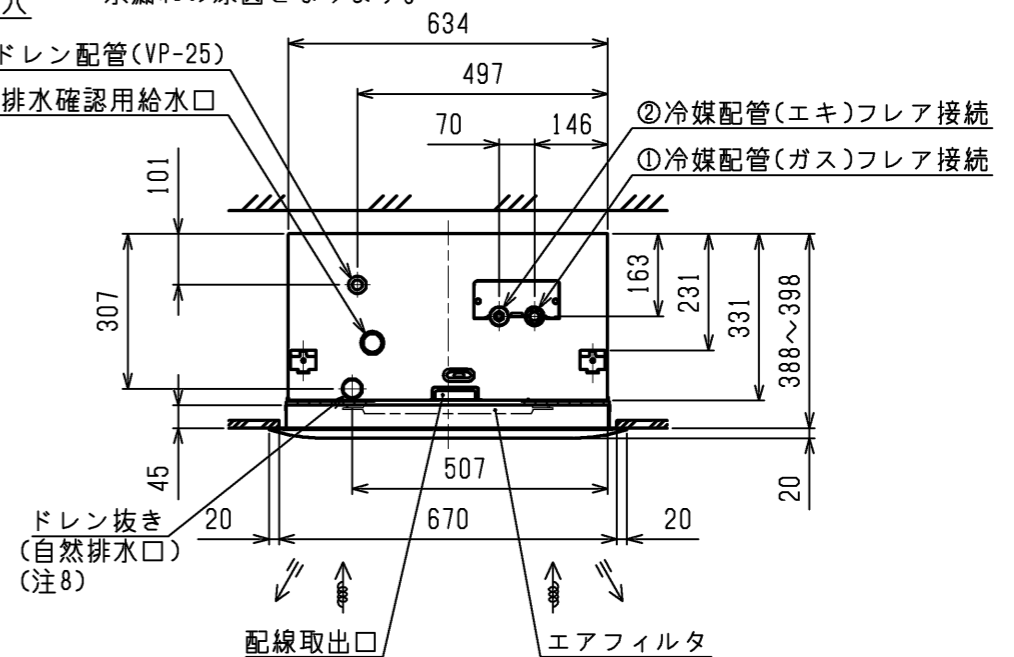
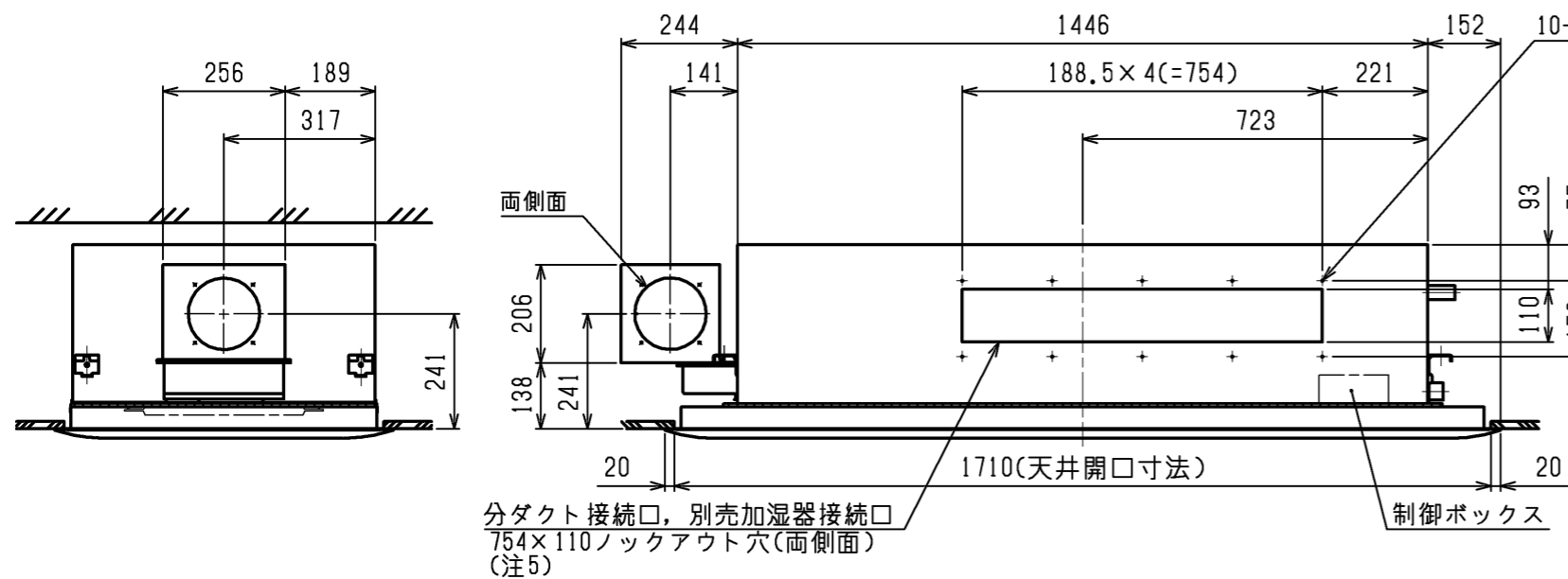


- 注1. 天井材組込タイプの化粧パネルをご使用の場合天井材組込可能最大厚さは21mmです。
- 注2. 吊りボルトは耐震など必要に応じ、振れ止め用耐震支持部材にて補強を行ってください。
- 注3. 吊りボルトおよび振れ止め用耐震支持部材はM10を使用してください。(現地御手配)
- 注4. オプションの高性能フィルタ、パワー脱臭フィルタ組込時は本体高さが110mmアップします。
- 注5. 分ダクト接続口は両側面にあります。(どちらか片方のみご使用可能です。)
- 注6. エアフィルタはパネルに同梱されています。
- 注7. ドレンポンプ内蔵です。
- 注8. ドレン自然排水を施工する場合はオプションの多機能ケースメント(110mmアップ)またはスペーサ(220mmアップ)をご使用ください。
- 注9. 外気取入ダクトフランジに接続するダクトは吊り金具で固定し、外気取入ダクトフランジに負荷が掛からない様にしてください。
- 注10. 自動昇降パネルとの併用はできません。
- 注11. ドレンホースは、接着方式で室内ユニットと現地配管を固定してください。
自然排水口にドレンホースを接続される場合は必ず弊社指定(サービス部品)のホースバンドをご使用ください。指定のホースバンド以外を使用すると排水口が割れる場合があります、水漏れの原因となります。



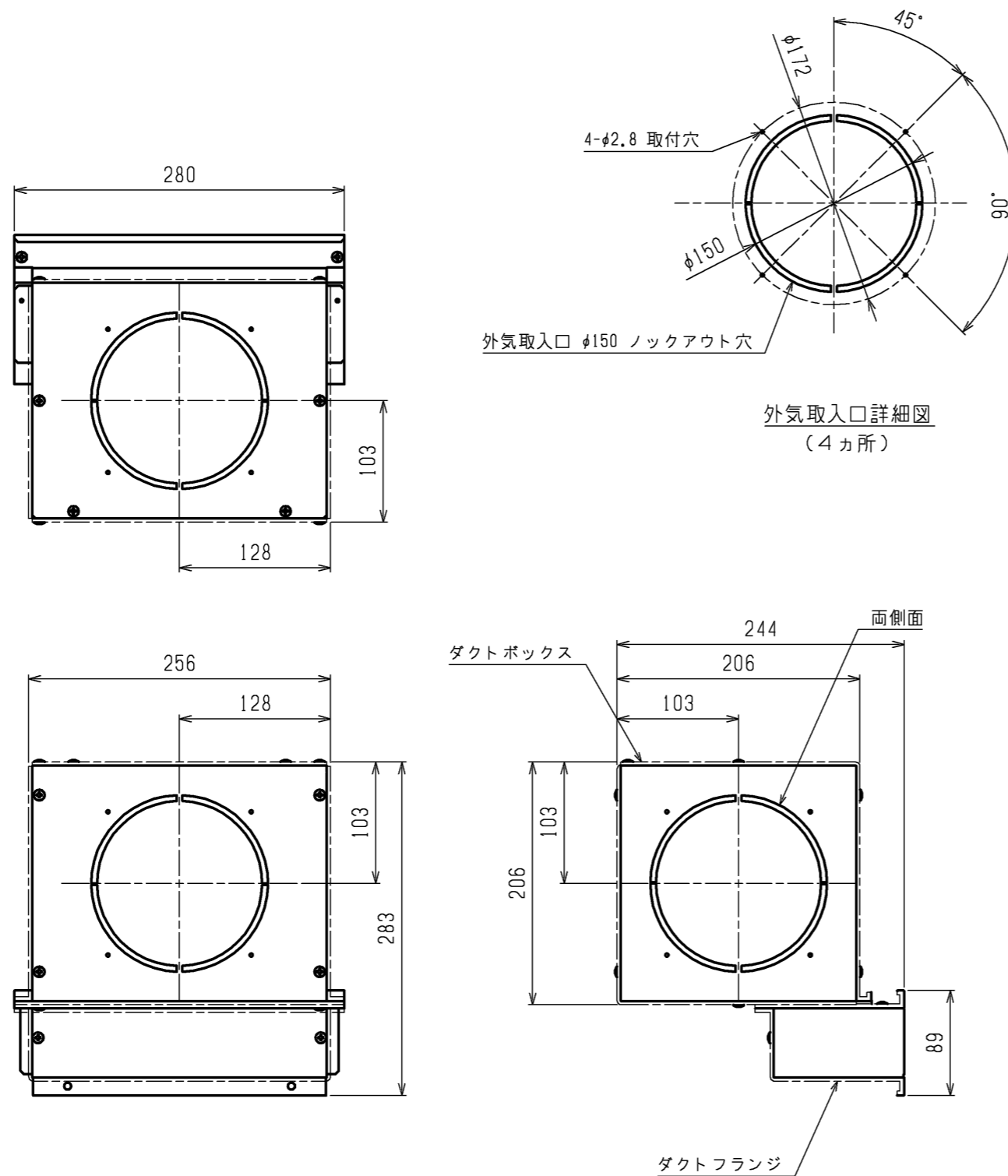
ドレン配管接続図

<外気取入ダクトフランジ組込み仕様>

機種	パネル形名	①ガス配管サイズ	②エキ配管サイズ
PL-RP112LA9, PL-RP112LA10, PL-RP112LA12	CMP-P112LWHG2(塗装パネル)	φ15.88	φ9.52
PL-RP140LA9, PL-RP140LA10, PL-RP140LA12	CMP-P112LXH2(天井材組込パネル)		
PL-RP160LA9, PL-RP160LA10, PL-RP160LA12			

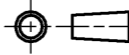

	作成日付 ISSUED	改定日付 REVISED	TITLE PL-RP112~160LA9 PL-RP112~160LA10 PL-RP112~160LA12 天井カセット形二方向吹出し室内ユニット外形図
DIM. mm	14-11-27	16-02-18	
SCALE NTS	三菱電機株式会社		DRW.NO. W KJ94T163
		REV. A	PAGE 1/2

外気取入ダクトフランジ外形図



名称	形名
外気取入ダクトフランジ	PAC-KH110F

<外気取入ダクトフランジ組込み仕様>

	作成日付 ISSUED	改定日付 REVISED	TITLE PL-RP112~160LA9 PL-RP112~160LA10 PL-RP112~160LA12 天井カセット形二方向吹出し室内ユニット外形図		
	DIM. mm	14-11-27	16-02-03	DRW.NO.	PAGE
SCALE NTS	 三菱電機株式会社		W KJ94T163	REV. A	2/2