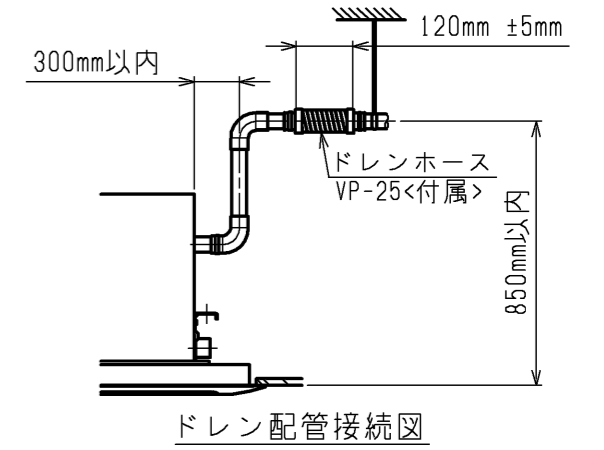
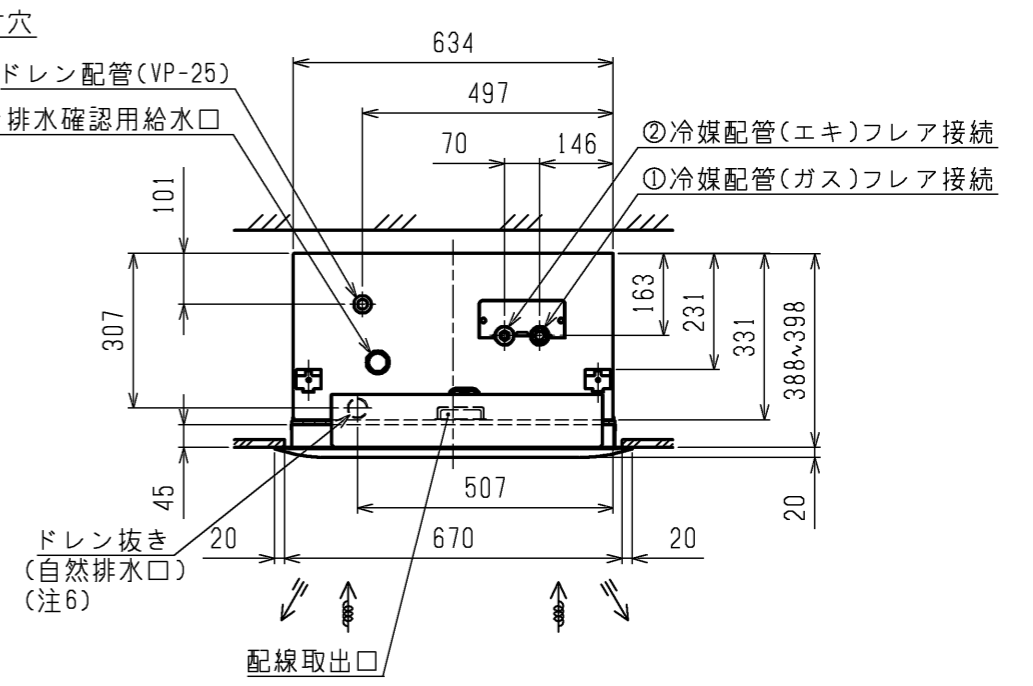
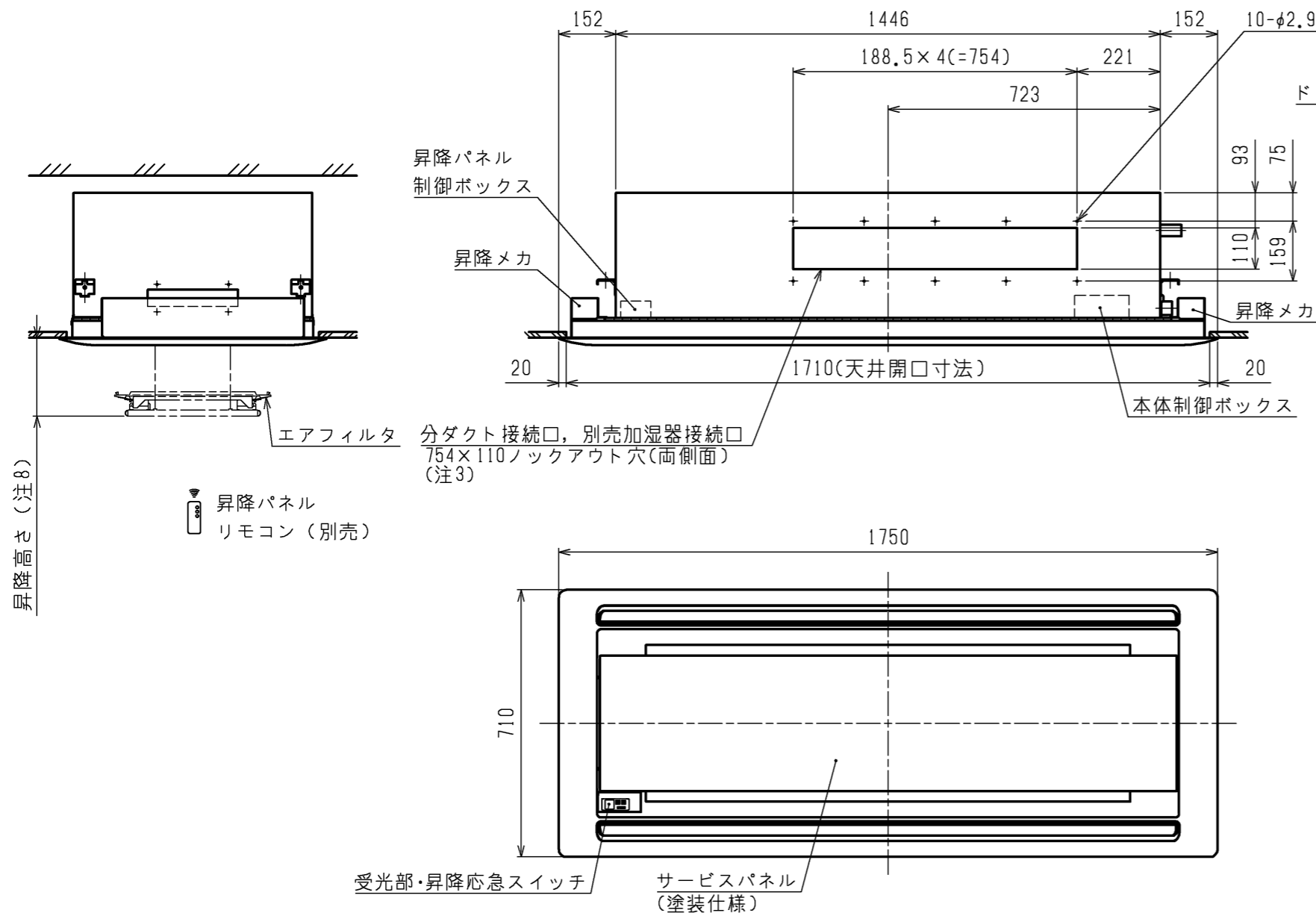


- 注1. 吊りボルトは耐震など必要に応じ、振れ止め用耐震支持部材にて補強を行ってください。
- 注2. 吊りボルトおよび振れ止め用耐震支持部材はM10を使用してください。(現地御手配)
- 注3. 分ダクト接続口は両側面にあります。(どちらか片方のみご使用可能です。)
- 注4. エアフィルタはパネルに同梱されています。
- 注5. ドレンポンプ内蔵です。
- 注6. ドレン自然排水を施工する場合はオプションのスペーサ(220mmアップ)をご使用ください。
- 注7. ドレンホースは、接着方式で室内ユニットと現地配管を固定してください。
自然排水口にドレンホースを接続される場合は必ず弊社指定(サービス部品)のホースバンドをご使用ください。指定のホースバンド以外を使用すると排水口が割れる場合があります、水漏れの原因となります。
- 注8. サービスパネルの昇降高さを変更することができます。
設定高さは天井面から約1.3/1.8/2.4/3.1m(出荷時設定1.3m)
- 注9. サービスパネル収納時、昇降モータのクラッチ音(ウーン音)がします。
- 注10. 昇降動作中サービスパネルが傾くことがあります、ワイヤを巻くスピードが異なるもので、異常ではありません。
- 注11. ユニットの下部には、昇降動作の妨げになる様なものを置かないようにしてください。
- 注12. 外気取入ダクトフランジとの併用はできません。
- 注13. 自動昇降パネルをご利用の際は、昇降パネルリモコン(PAC-SJ49RC)を手配願います。

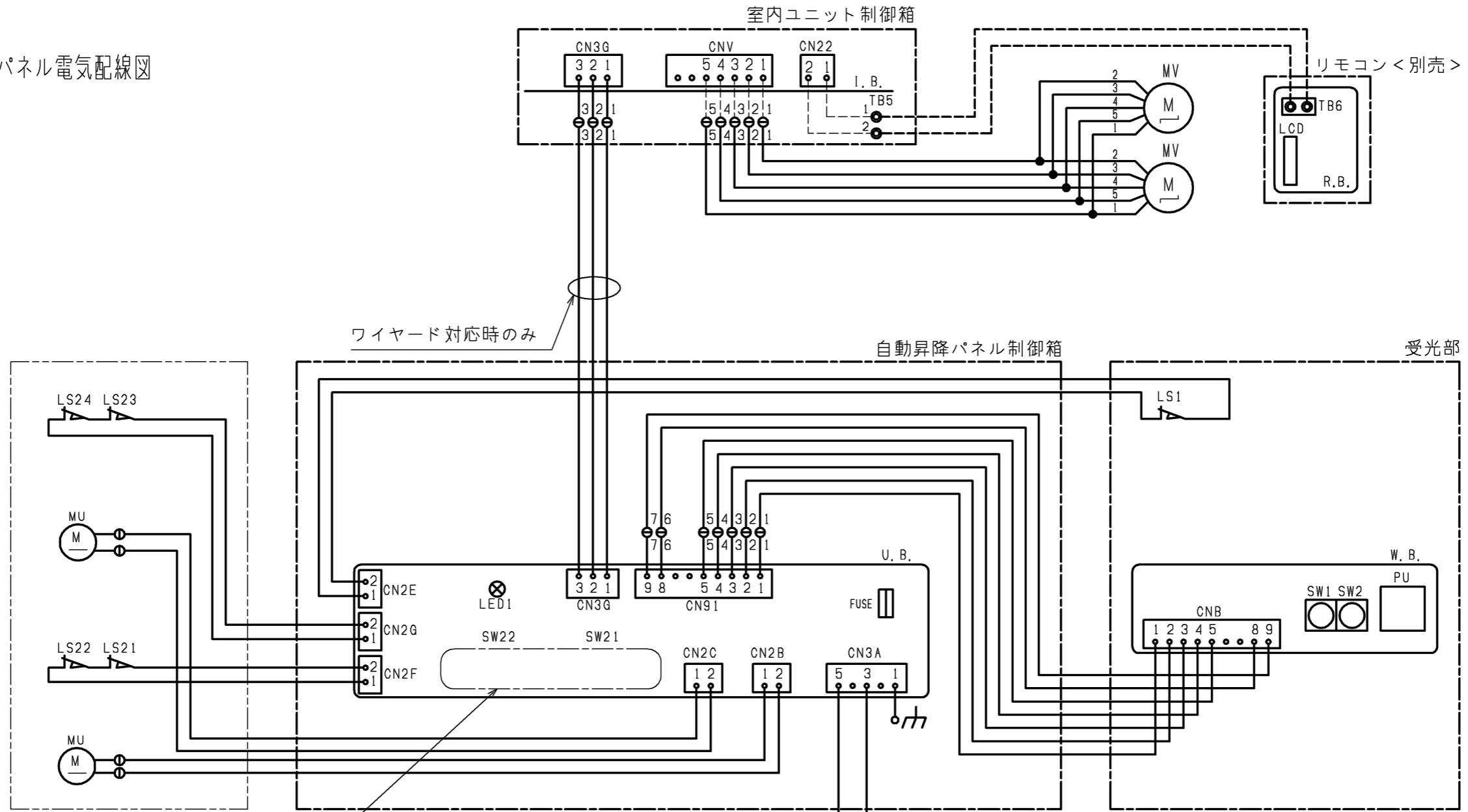


<自動昇降パネル組込み仕様>

本体形名	パネル形名	①ガス配管サイズ	②エキ配管サイズ
PL-RP112LA9/PL-RP112LA10/PL-RP112LA12	CMP-P112ALWHG3(塗装パネル)	φ15.88	φ9.52
PL-RP140LA9/PL-RP140LA10/PL-RP140LA12			
PL-RP160LA9/PL-RP160LA10/PL-RP160LA12			

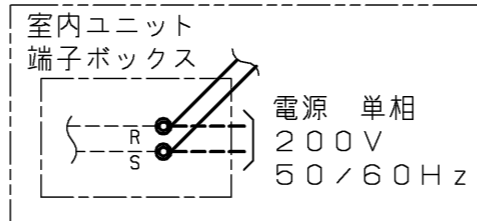
	作成日付 ISSUED	改定日付 REVISED	TITLE PL-RP112~160LA9 PL-RP112~160LA10 PL-RP112~160LA12 天井カセット形二方向吹出し室内ユニット外形図
	14-05-20	16-02-18	
SCALE NTS	三菱電機株式会社		DRW.NO. W KJ94L891
		REV. B	PAGE 1/2

自動昇降パネル電気配線図



SW21, SW22の設定は
＜表1＞, ＜表2＞を参照

リプレース配線接続時



室内ユニット
端子ボックス内



＜表1＞

パネル形名	SW21(機種設定)												
112形	<table border="1"> <tr> <td>1</td><td>2</td><td>3</td><td>4</td><td>5</td> <td>ON</td> </tr> <tr> <td>OFF</td><td>OFF</td><td>OFF</td><td>OFF</td><td>OFF</td> <td>OFF</td> </tr> </table>	1	2	3	4	5	ON	OFF	OFF	OFF	OFF	OFF	OFF
1	2	3	4	5	ON								
OFF	OFF	OFF	OFF	OFF	OFF								

＜表2＞

パネル形名	SW22(昇降距離設定)																								
	下降距離	天井高さの目安	スイッチ設定																						
112形	1.3m (工場出荷時)	~2.5m	<table border="1"> <tr> <td>1</td><td>2</td><td>3</td><td>4</td><td>5</td><td>6</td><td>7</td><td>8</td><td>9</td><td>10</td> <td>ON</td> </tr> <tr> <td>OFF</td><td>OFF</td><td>OFF</td><td>OFF</td><td>OFF</td><td>OFF</td><td>OFF</td><td>OFF</td><td>OFF</td><td>OFF</td> <td>OFF</td> </tr> </table>	1	2	3	4	5	6	7	8	9	10	ON	OFF	OFF	OFF	OFF	OFF	OFF	OFF	OFF	OFF	OFF	OFF
	1	2	3	4	5	6	7	8	9	10	ON														
	OFF	OFF	OFF	OFF	OFF	OFF	OFF	OFF	OFF	OFF	OFF														
	1.8m	2.5~3m	<table border="1"> <tr> <td>1</td><td>2</td><td>3</td><td>4</td><td>5</td><td>6</td><td>7</td><td>8</td><td>9</td><td>10</td> <td>ON</td> </tr> <tr> <td>OFF</td><td>OFF</td><td>OFF</td><td>OFF</td><td>OFF</td><td>OFF</td><td>OFF</td><td>OFF</td><td>OFF</td><td>OFF</td> <td>OFF</td> </tr> </table>	1	2	3	4	5	6	7	8	9	10	ON	OFF	OFF	OFF	OFF	OFF	OFF	OFF	OFF	OFF	OFF	OFF
1	2	3	4	5	6	7	8	9	10	ON															
OFF	OFF	OFF	OFF	OFF	OFF	OFF	OFF	OFF	OFF	OFF															
2.4m	3~3.6m	<table border="1"> <tr> <td>1</td><td>2</td><td>3</td><td>4</td><td>5</td><td>6</td><td>7</td><td>8</td><td>9</td><td>10</td> <td>ON</td> </tr> <tr> <td>OFF</td><td>OFF</td><td>OFF</td><td>OFF</td><td>OFF</td><td>OFF</td><td>OFF</td><td>OFF</td><td>OFF</td><td>OFF</td> <td>OFF</td> </tr> </table>	1	2	3	4	5	6	7	8	9	10	ON	OFF	OFF	OFF	OFF	OFF	OFF	OFF	OFF	OFF	OFF	OFF	
1	2	3	4	5	6	7	8	9	10	ON															
OFF	OFF	OFF	OFF	OFF	OFF	OFF	OFF	OFF	OFF	OFF															
3.1m	3.6~4.2m	<table border="1"> <tr> <td>1</td><td>2</td><td>3</td><td>4</td><td>5</td><td>6</td><td>7</td><td>8</td><td>9</td><td>10</td> <td>ON</td> </tr> <tr> <td>OFF</td><td>OFF</td><td>OFF</td><td>OFF</td><td>OFF</td><td>OFF</td><td>OFF</td><td>OFF</td><td>OFF</td><td>OFF</td> <td>OFF</td> </tr> </table>	1	2	3	4	5	6	7	8	9	10	ON	OFF	OFF	OFF	OFF	OFF	OFF	OFF	OFF	OFF	OFF	OFF	
1	2	3	4	5	6	7	8	9	10	ON															
OFF	OFF	OFF	OFF	OFF	OFF	OFF	OFF	OFF	OFF	OFF															

注. --- (太破線) : 現地配線 / - - - (細破線) : 室内ユニット配線
⊖ : コネクタ / ⊙ : 端子盤

記号説明

記号	名称	記号	名称
U.B.	昇降用制御基板	UK10, 20	パネル昇降メカ(リミットスイッチ付)
SW21	スイッチ(機種設定)	LS1	リミットスイッチ(収納検知)
SW22	スイッチ(昇降距離設定)	LS21~24	リミットスイッチ(張力検知)
FUSE	ヒューズ(3.15A)	MU	昇降用電動機
W.B.	昇降用ワイヤレス受光基板	MV	ペーン用電動機
SW1	応急スイッチ(下降)	I.B.	室内制御基板 <室内ユニット>
SW2	応急スイッチ(上昇)	TB4	端子盤(内外接続) <室内ユニット>
PU	受光部(昇降用)	TB5	端子盤(リモコン伝送線) <室内ユニット>
R.B.	リモコン基板 <別売>		
TB6	端子盤(室内ユニット接続)		
LCD	液晶表示器		

＜自動昇降パネル組込み仕様＞

	作成日付 ISSUED	改定日付 REVISED	TITLE PL-RP112~160LA9 PL-RP112~160LA10 PL-RP112~160LA12 天井カセット形二方向吹出し室内ユニット外形図
DIM. -	14-05-20	16-02-08	
SCALE NTS	三菱電機株式会社		DRW.NO. W KJ94L891
			REV. B
			PAGE 2/2