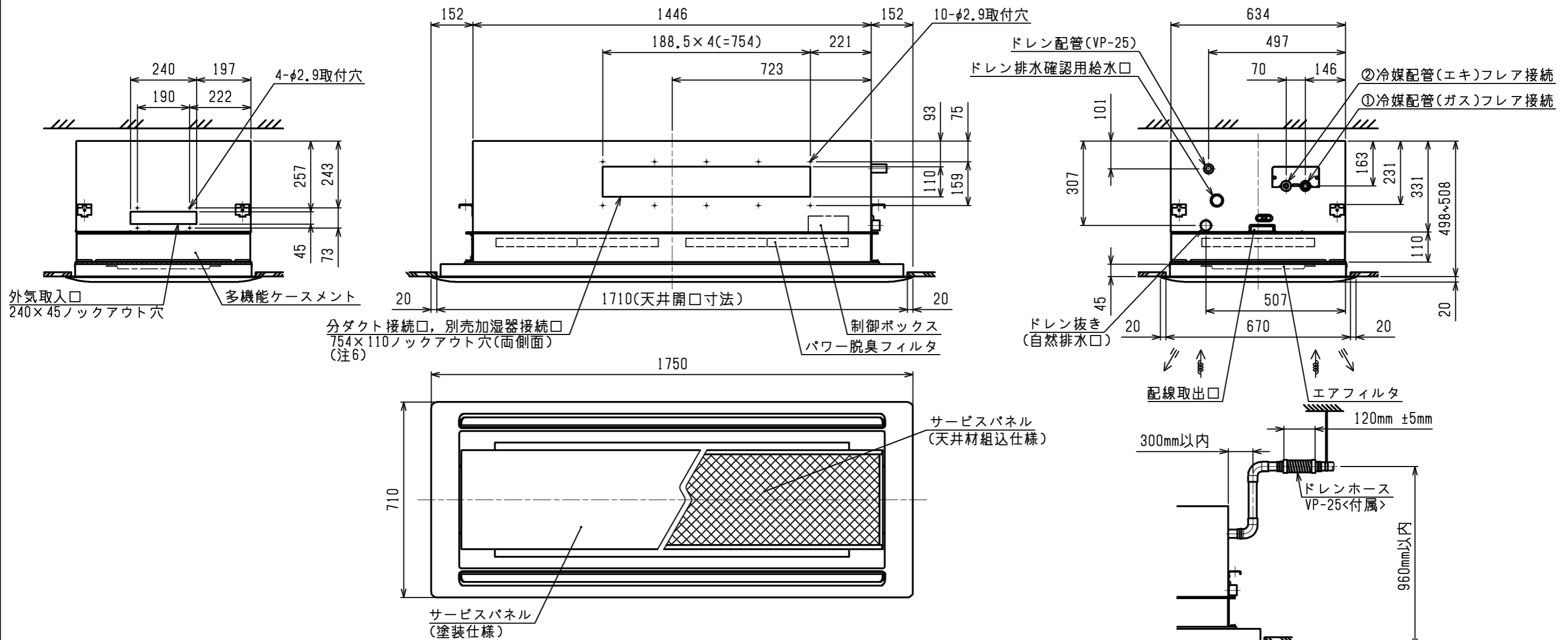


- 注1. 天井材組込タイプの化粧パネルをご使用の場合天井材組込可能最大厚さは21mmです。
- 注2. 吊りボルトは耐震など必要に応じ、振れ止め用耐震支持部材にて補強を行ってください。
- 注3. 吊りボルトおよび振れ止め用耐震支持部材はM10を使用してください。(現地御手配)
- 注4. パワー脱臭フィルタ組込時は多機能ケースメントが必要です。
- 注5. プレフィルタとしてパネルに同梱のエアフィルタを必ず取付けてください。
- 注6. 分ダクト接続口は両側面にあります。(どちらか片方のみご使用可能です。)
- 注7. 外気取入口から取入れた空気は、パワー脱臭フィルタを通過しません。
- 注8. ドレンポンプ内蔵です。
- 注9. ドレンホースは、接着方式で室内ユニットと現地配管を固定してください。自然排水口にドレンホースを接続される場合は必ず弊社指定(サービス部品)のホースバンドをご使用ください。指定のホースバンド以外を使用すると排水口が割れる場合があります、水漏れの原因となります。



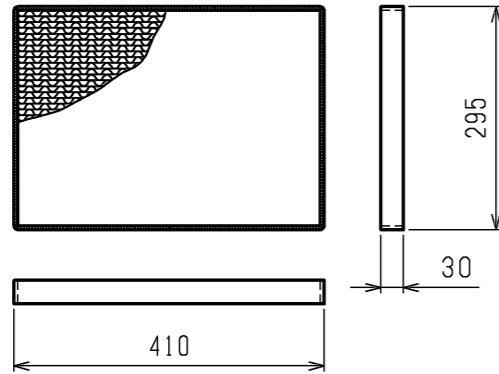
ドレン配管接続図

<パワー脱臭フィルタ組込み仕様>

機種	パネル形名	①ガス配管サイズ	②エキ配管サイズ
PL-RP112LA9, PL-RP112LA10, PL-RP112LA12	CMP-P112LWHG2(塗装パネル)		
PL-RP140LA9, PL-RP140LA10, PL-RP140LA12	CMP-P112LXH2(天井材組込パネル)	φ15.88	φ9.52
PL-RP160LA9, PL-RP160LA10, PL-RP160LA12			

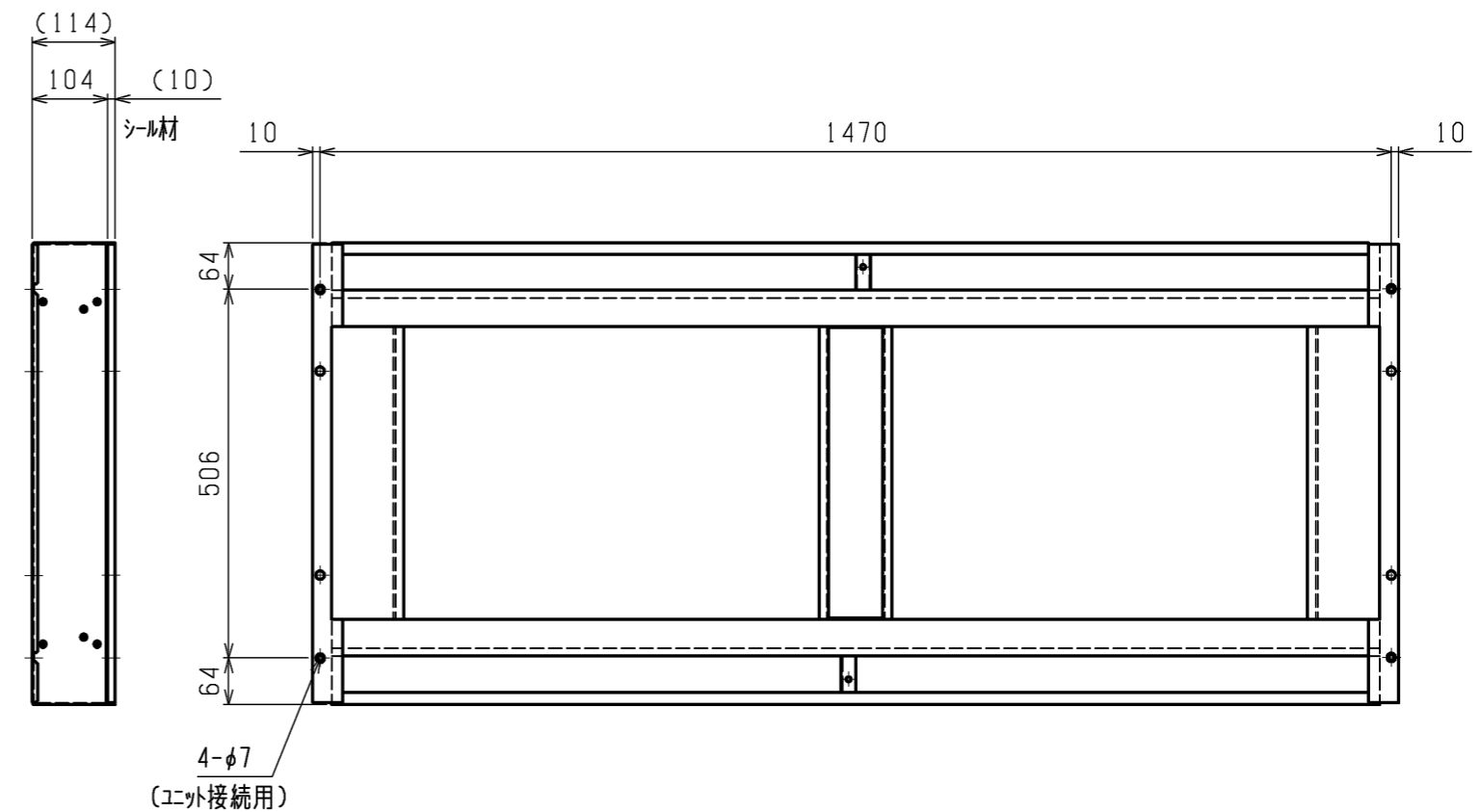
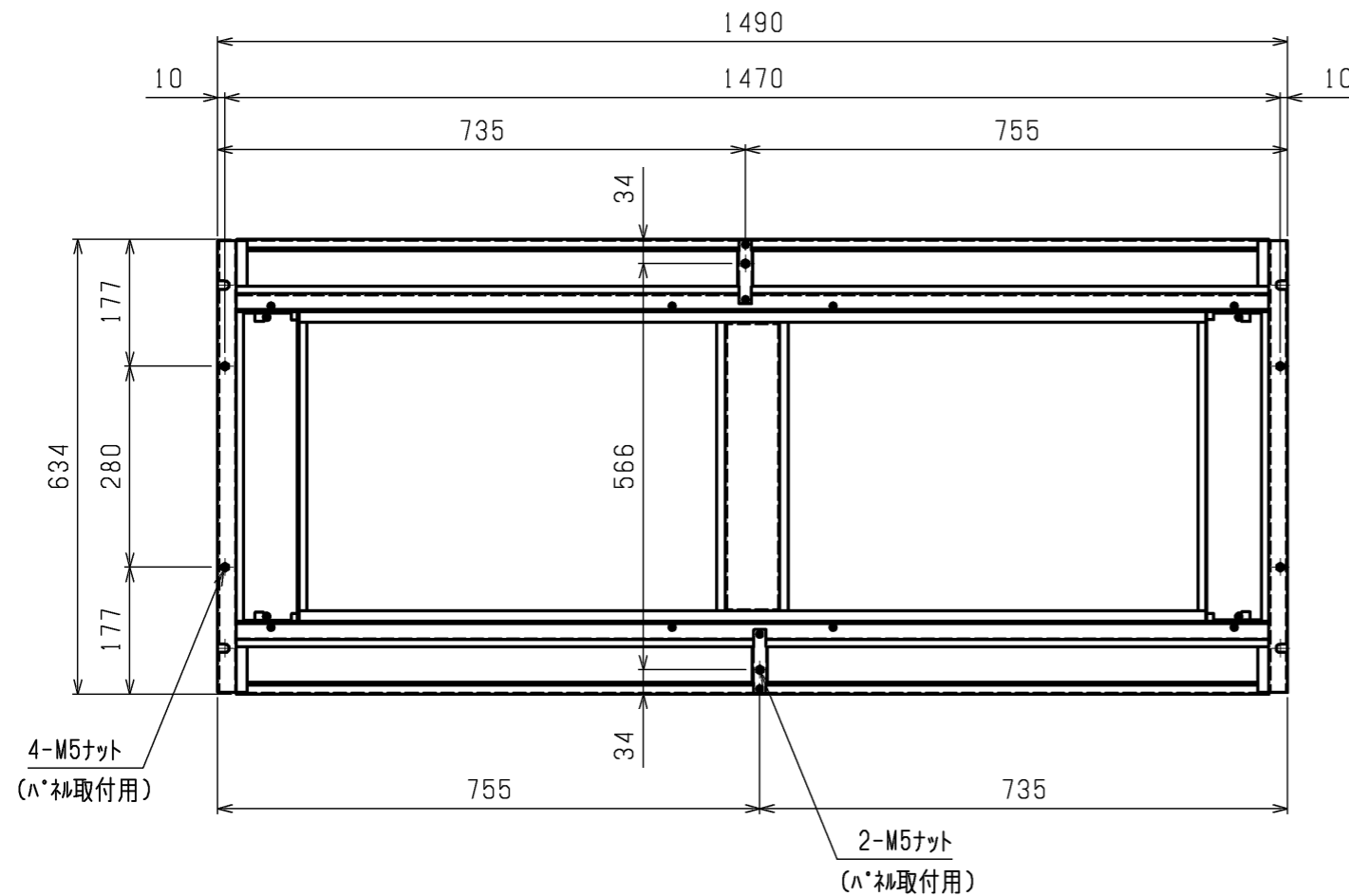
	作成日付 ISSUED	改定日付 REVISED	TITLE PL-RP112~160LA9 PL-RP112~160LA10 PL-RP112~160LA12 天井カセット形二方向吹出し室内ユニット外形図
DIM. mm	14-11-27	16-03-23	
SCALE NTS	三菱電機株式会社		DRW.NO. W KJ94T164
		REV. B	PAGE 1/2

パワー脱臭フィルタ外形図



本体形名	多機能ケースメント形名	パワー脱臭フィルタ	所要数
PL-RP112LA9, PL-RP112LA10	PAC-KH74TB	PAC-KH01PCF×2	4
PL-RP140LA9, PL-RP140LA10			
PL-RP160LA9, PL-RP160LA10			
PL-RP112LA12	PAC-KG79TB	PAC-KG01PCF×2	4
PL-RP140LA12			
PL-RP160LA12			

多機能ケースメント外形図



<パワー脱臭フィルタ組み込み仕様>

	作成日付 ISSUED	改定日付 REVISED	TITLE
	14-11-27	16-03-23	PL-RP112~160LA9 PL-RP112~160LA10 PL-RP112~160LA12 天井カセット形二方向吹出し室内ユニット外形図
DIM. mm	SCALE NTS		DRW.NO.
	三菱電機株式会社		REV. PAGE
	W KJ94T164		B 2/2