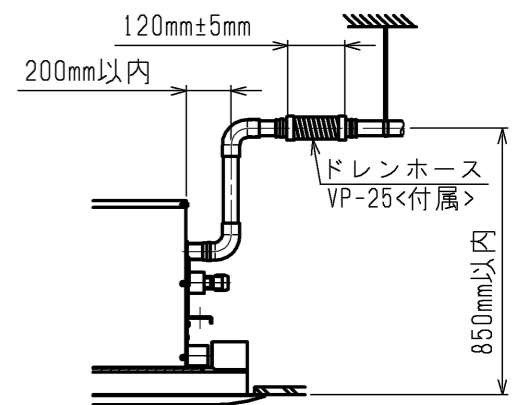
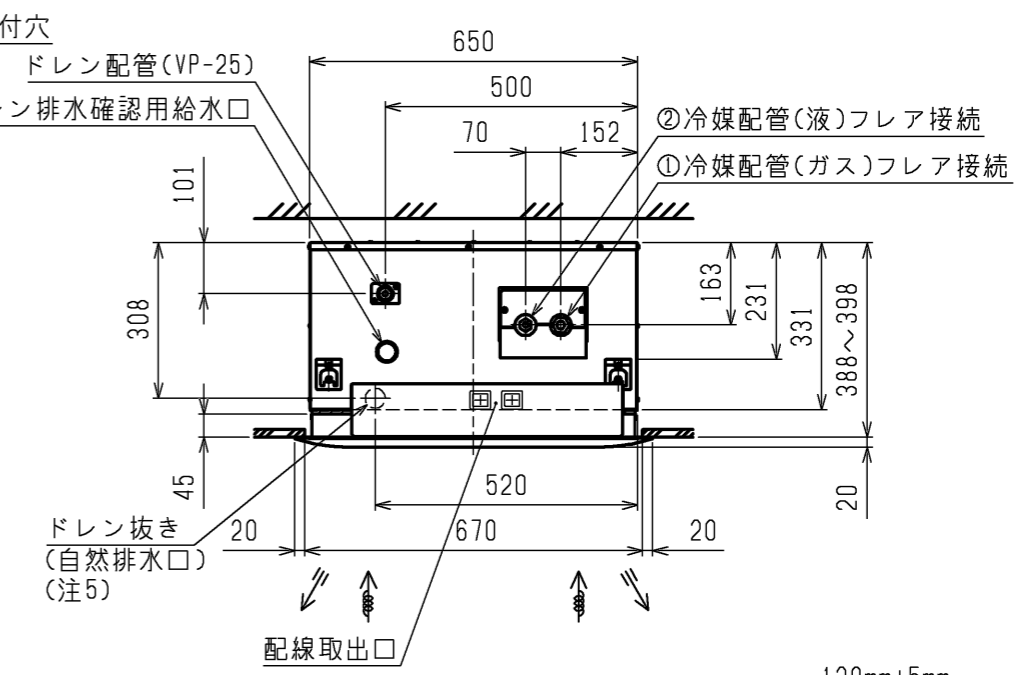
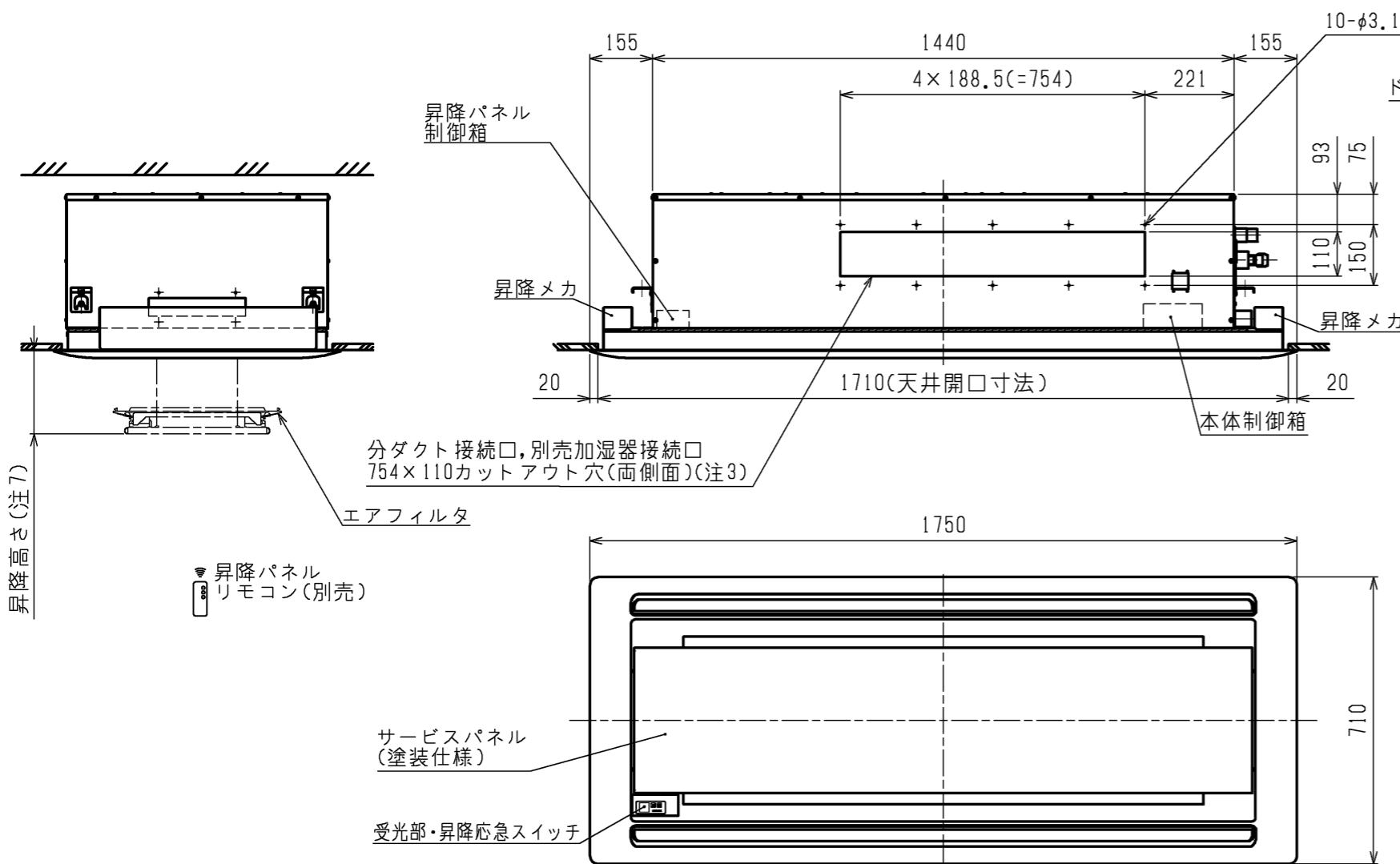


- 注1. 吊りボルトは耐震など必要に応じ、振れ止め用耐震支持部材にて補強を行ってください。  
 2. 吊りボルトおよび振れ止め用耐震支持部材はM10を使用してください。(現地御手配)  
 3. 分ダクト接続口は両側面にあります。(どちらか片方のみご使用可能です。)  
 4. ドレンポンプ内蔵です。  
 5. ドレン自然排水を施工する場合はオプションのスペーサ(220mmアップ)をご使用ください。  
 6. ドレンホースは、接着方式で室内ユニットと現地配管を固定してください。  
 自然排水口にドレンホースを接続される場合は必ず弊社指定(サービス部品)のホースバンドをご使用ください。指定のホースバンド以外を使用すると排水口が割れる場合があり、水漏れの原因となります。  
 7. サービスパネルの昇降高さを変更する事ができます。  
 設定高さは天井面から約1.3/1.8/2.4/3.1m(出荷時設定1.3m)  
 昇降距離は目安であり、数十cm程度の範囲で変動することがあります。  
 8. サービスパネル収納時、昇降モータのクラッチ音(ウーン音)がします。  
 9. 昇降動作中サービスパネルが傾くことがあります。ワイヤを巻くスピードが異なるもので、異常ではありません。  
 10. ユニットの下部には、昇降動作の妨げになる様なものを置かないようにしてください。  
 11. エアフィルタはパネルに同梱されています。  
 12. 外気取入ダクトフランジとの併用はできません。  
 13. 自動昇降パネルをご利用の際は、昇降パネルリモコン(PAC-SJ49RC)を手配願います。



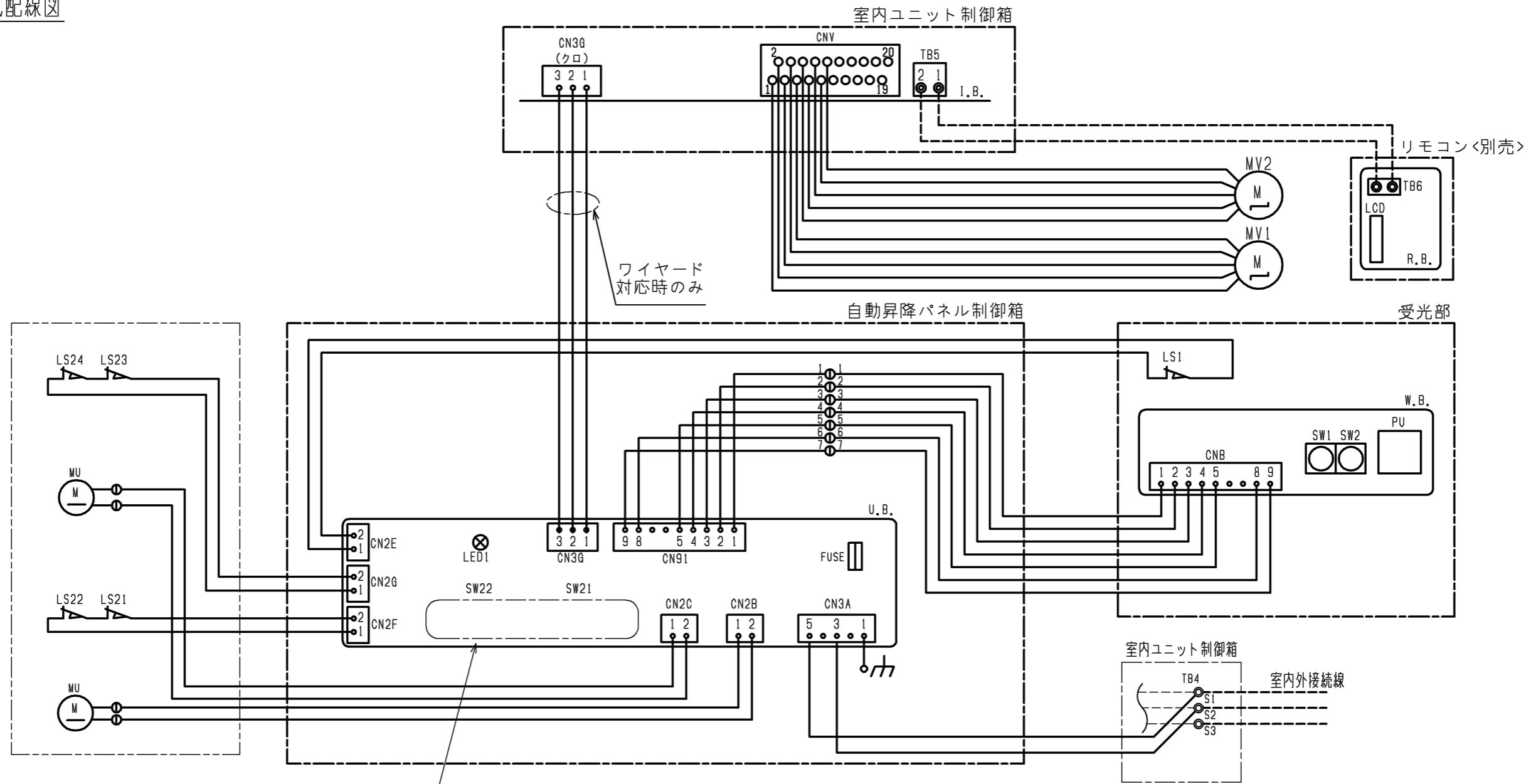
ドレン配管接続図  
 <自動昇降パネル組込み仕様>

本図面の所有権は三菱電機株式会社にある。  
 THIS DOCUMENT IS THE PROPERTY OF MITSUBISHI ELECTRIC CORPORATION.

| 機種           | パネル形名          | ①ガス配管サイズ | ②液配管サイズ |
|--------------|----------------|----------|---------|
| PL-RP112LA16 | CMP-P140ALWHG5 | φ15.88   | φ9.52   |
| PL-RP140LA16 |                |          |         |
| PL-RP160LA16 |                |          |         |

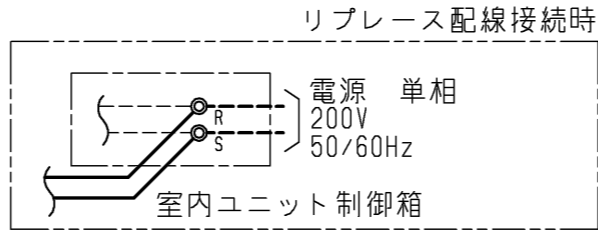
|  |                           |              |  |
|--|---------------------------|--------------|--|
| DIMENSIONS ARE IN MILLIMETERS<br>尺度 SCALE DO NOT SCALE | 作成日付 ISSUED<br>2019-12-13 | 改定日付 REVISED | TITLE<br>PL-RP112,140,160LA16<br>天井カセット形二方向吹出し室内ユニット 外形図 |
|  | <b>三菱電機株式会社</b>           |              | DWG.NO.<br>W KB94C2AW                                    |
|  |                           |              | REV. PAGE<br>1/2   |

自動昇降パネル電気配線図



ワイヤード  
対応時のみ

SW21, SW22の設定は  
<表1>, <表2>を参照



注. ----- (太破線): 現地配線 / ----- (細破線): 室内ユニット配線  
 ⊕ : コネクタ / ⊙ : 端子台

記号説明

| 記号    | 名称           | 記号      | 名称                    |
|-------|--------------|---------|-----------------------|
| U. B. | 昇降用制御基板      | LS1     | リミットスイッチ(収納検知)        |
|       | SW21         | LS21~24 | リミットスイッチ(張力検知)        |
|       | SW22         | MU      | 昇降用電動機                |
|       | FUSE         | MV1, 2  | ペーン用電動機               |
| W. B. | 昇降用ワイヤレス受光基板 | I. B.   | 室内制御基板 <室内ユニット>       |
|       | SW1          | TB4     | 端子台(内外接続) <室内ユニット>    |
|       | SW2          | TB5     | 端子台(リモコン伝送線) <室内ユニット> |
|       | PU           |         |                       |
| R. B. | リモコン基板 <別売>  |         |                       |
|       | TB6          |         |                       |
|       | LCD          |         |                       |

<表1>

| パネル形名 | SW21(機種設定) |
|-------|------------|
| 140形  |            |

<表2>

| パネル形名 | SW22(昇降距離設定)    |          |        |
|-------|-----------------|----------|--------|
|       | 下降距離            | 天井高さの目安  | スイッチ設定 |
| 140形  | 1.3m<br>(工場出荷時) | ~2.5m    |        |
|       | 1.8m            | 2.5~3m   |        |
|       | 2.4m            | 3~3.6m   |        |
|       | 3.1m            | 3.6~4.2m |        |

<自動昇降パネル組込み仕様>

本図面の所有権は三菱電機株式会社にある。  
 THIS DOCUMENT IS THE PROPERTY OF MITSUBISHI ELECTRIC CORPORATION.

|   |                |                 |                               |
|---|----------------|-----------------|-------------------------------|
| <br>DIMENSIONS ARE IN MILLIMETERS<br>尺 DO NOT SCALE | 作成日付<br>ISSUED | 改定日付<br>REVISED | TITLE<br>PL-RP112,140,160LA16 |
|   | 2019-12-13     |                 | 天井カセット形二方向吹出し室内ユニット 外形図       |
| 三菱電機株式会社  |                |                 | DWG.NO.<br>W KB94C2AW         |
|   |                |                 | REV. PAGE<br>2/2              |