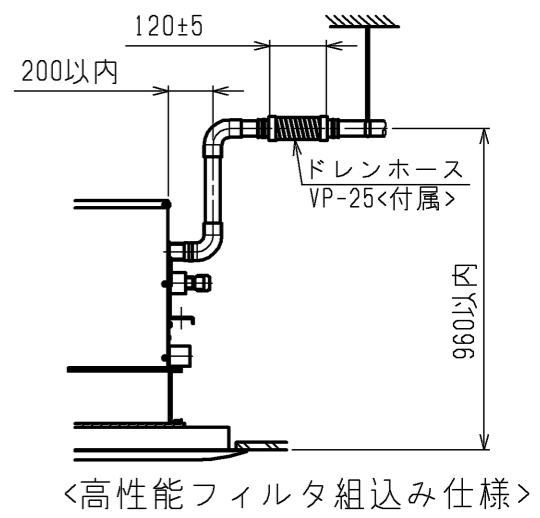
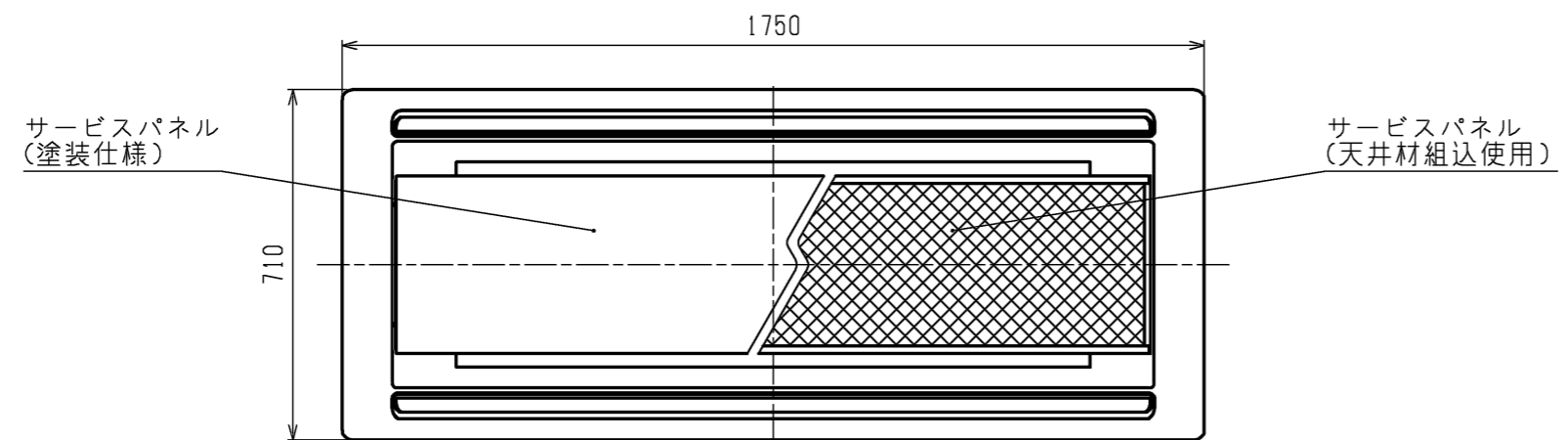
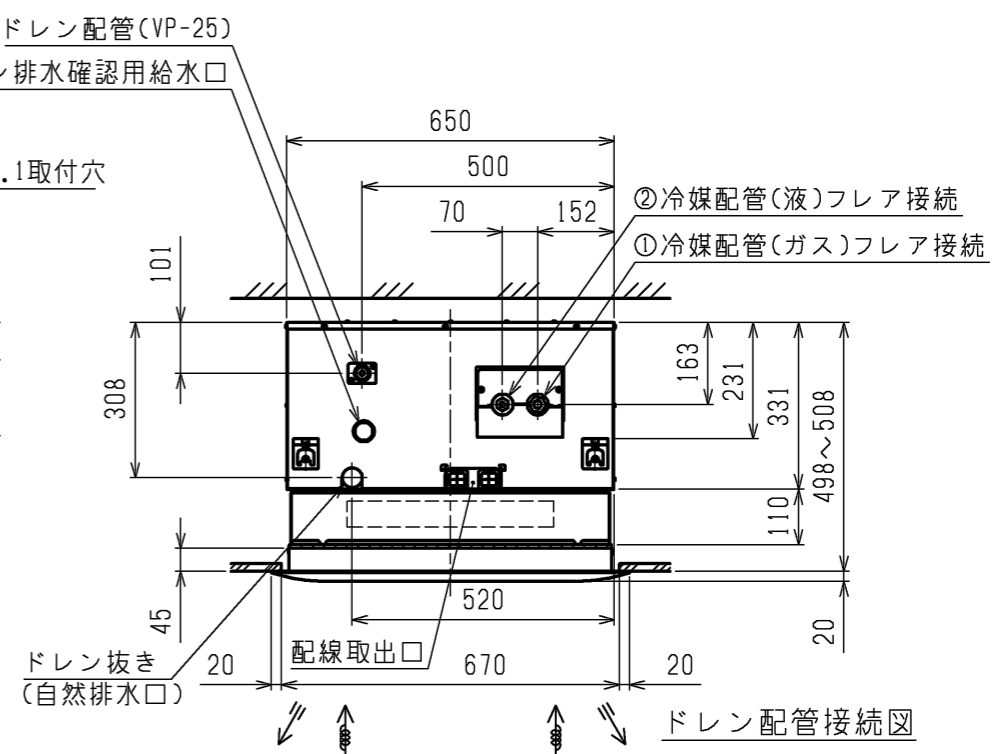
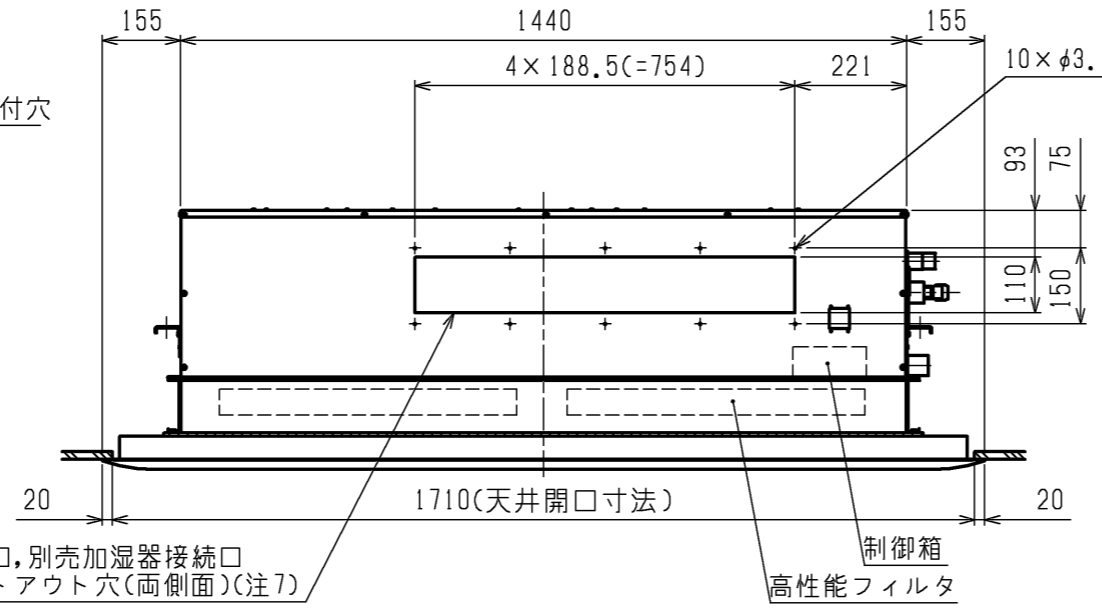
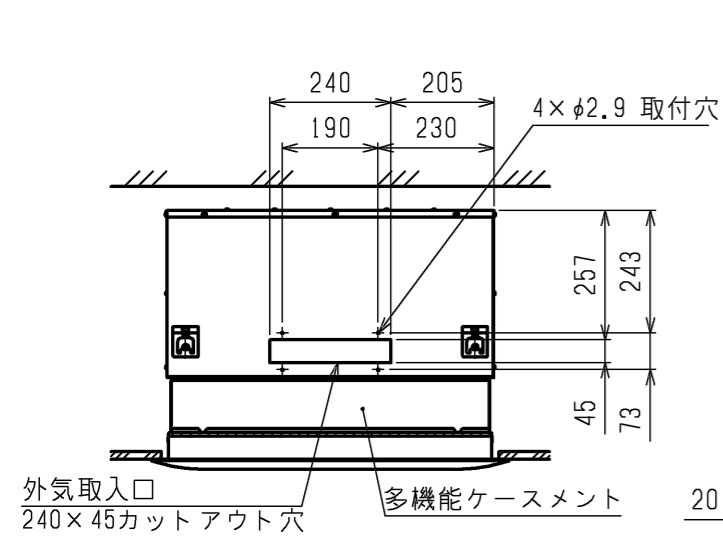


- 注1. 吊りボルトは耐震など必要に応じ、振れ止め用耐震支持部材にて補強を行ってください。
 注2. 吊りボルトおよび振れ止め用耐震支持部材はM10を使用してください。(現地御手配)
 注3. ドレンポンプ内蔵です。
 注4. ドレンホースは、接着方式で室内ユニットと現地配管を固定してください。自然排水口にドレンホースを接続される場合は必ず弊社指定(サービス部品)のホースバンドをご使用ください。指定のホースバンド以外を使用すると排水口が割れる場合があります、水漏れの原因となります。
 注5. プレフィルタが必要な場合はパネルに同梱のエアフィルタを取付けることができます。
 注6. 高性能フィルタ組込時は多機能ケースメントが必要です。
 注7. 分ダクト接続口は両側面にあります。(どちらか片方のみご使用可能です。)
 注8. 外気取入口から取入れた空気は、高性能フィルタを通過しません。
 注9. 天井材組込タイプの化粧パネルをご使用の場合天井材組込可能最大厚さは21mmです。

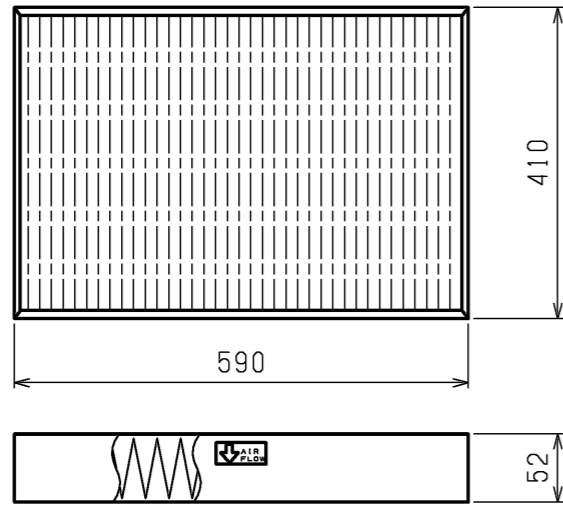


本図面の所有権は三菱電機株式会社にある。
 THIS DOCUMENT IS THE PROPERTY OF MITSUBISHI ELECTRIC CORPORATION.

機種	パネル形名	①ガス配管サイズ	②液配管サイズ
PL-RP112LA17	CMP-P140LWHG5(塗装パネル)		
PL-RP140LA17	CMP-P140LXH5(天井材組込パネル)	φ15.88	φ9.52
PL-RP160LA17			

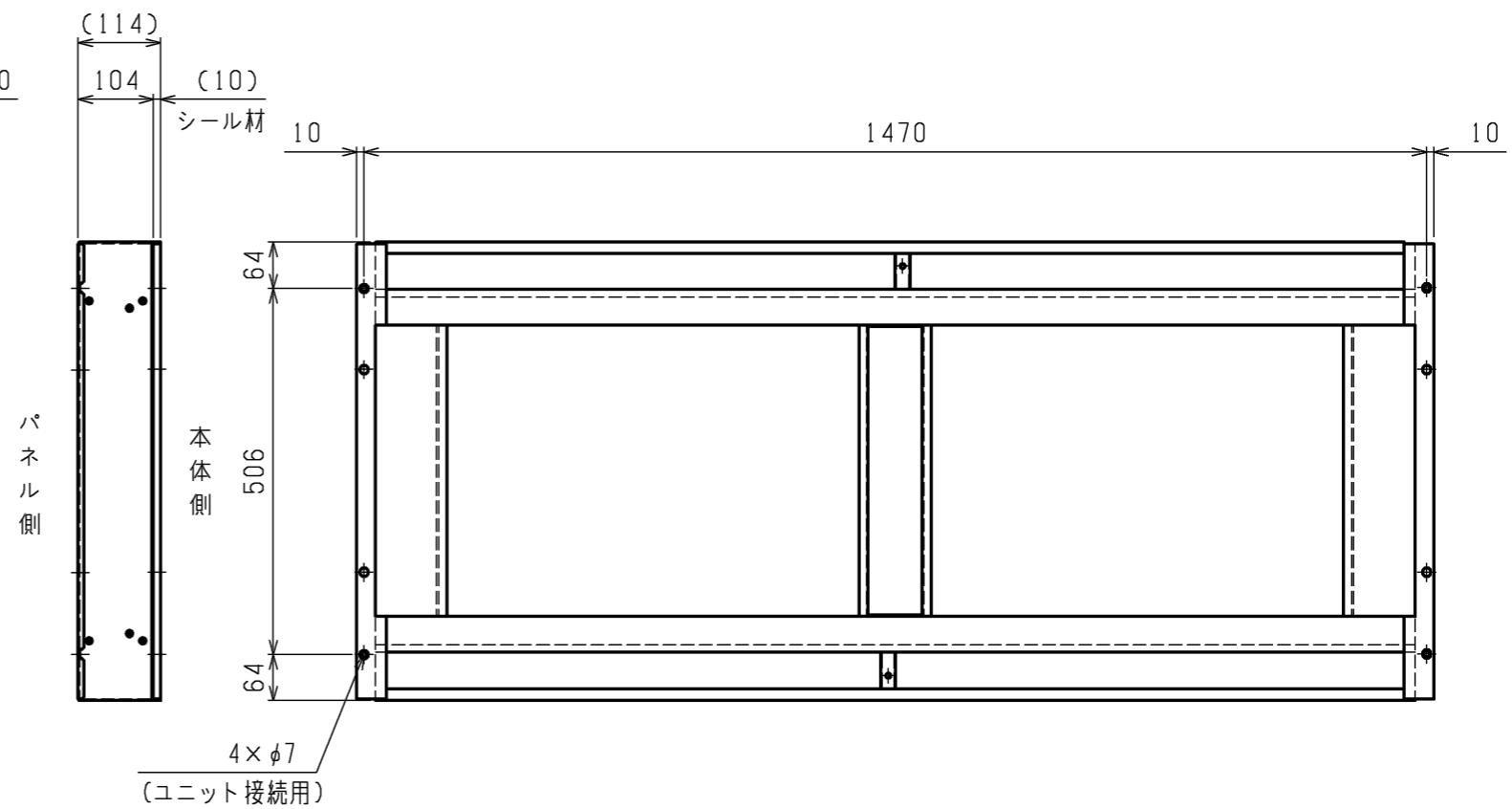
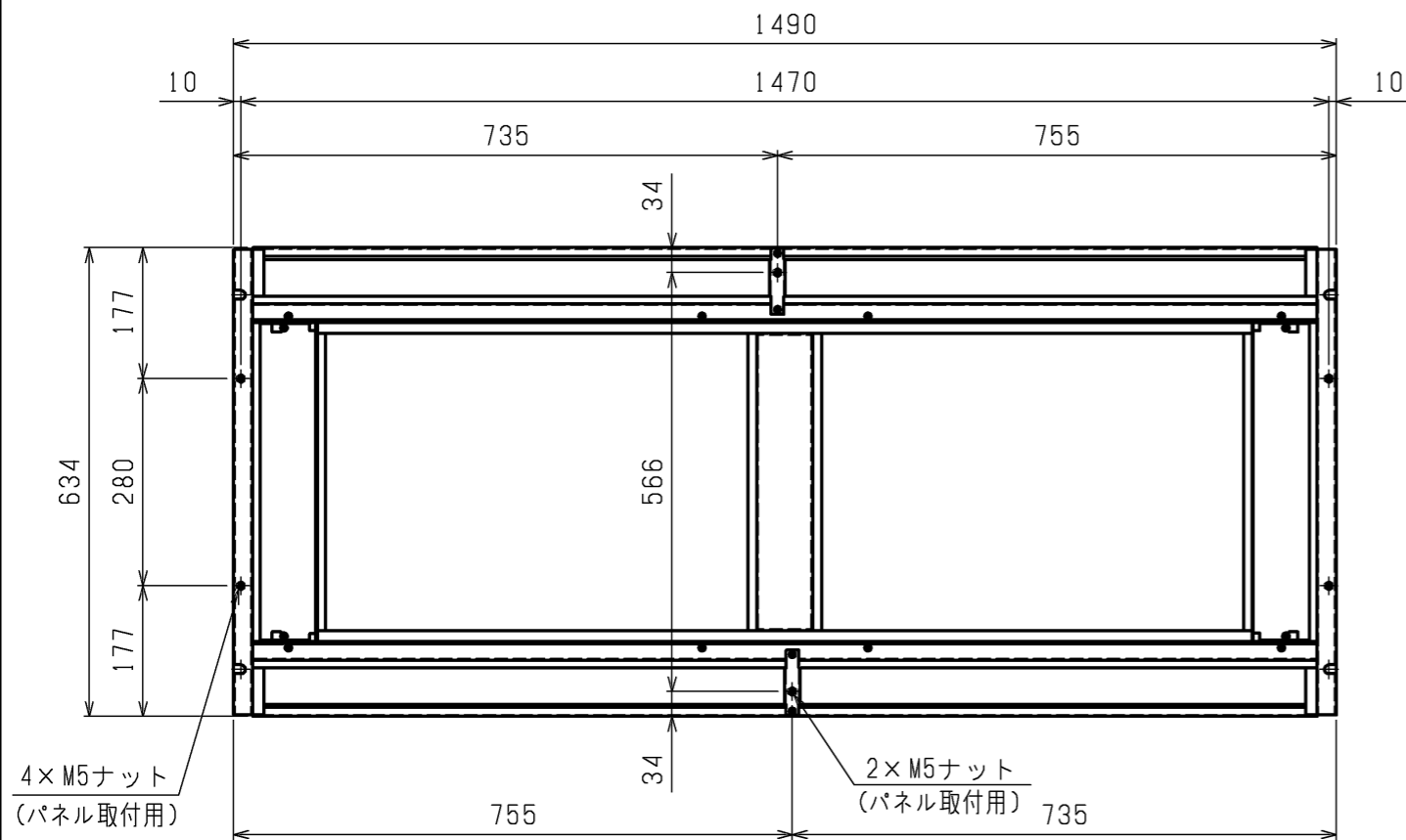
DIMENSIONS ARE IN MILLIMETERS 尺度 SCALE DO NOT SCALE	作成日付 ISSUED 2021-02-01	改定日付 REVISED	TITLE PL-RP112,140,160LA17 天井カセット形二方向吹出し室内ユニット 外形図
	三菱電機株式会社		DWG.NO. W KB94C42L
			REV. PAGE 1/2

高性能フィルタ外形図



機種	多機能ケースメント形名	高性能フィルタ形名	所要数
PL-RP112LA17	PAC-KW79TB	PAC-KW31AF(高性能フィルタ 比色法65%)	2
PL-RP140LA17		PAC-KW41AF(高性能フィルタ 比色法90%)	2
PL-RP160LA17			

多機能ケースメント外形図



本図面の所有権は三菱電機株式会社にある。

THIS DOCUMENT IS THE PROPERTY OF MITSUBISHI ELECTRIC CORPORATION.

<高性能フィルタ組込み仕様>

 DIMENSIONS ARE IN MILLIMETERS	作成日付 ISSUED	改定日付 REVISED	TITLE
	2021-02-01		PL-RP112,140,160LA17 天井カセット形二方向吹出し室内ユニット 外形図
尺度 SCALE DO NOT SCALE	三菱電機株式会社		DWG.NO. W KB94C42L
		REV.	PAGE 2/2