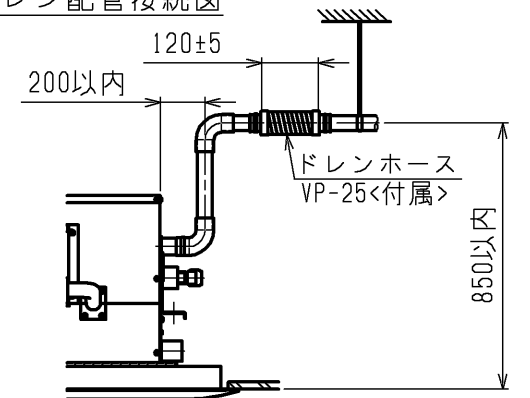
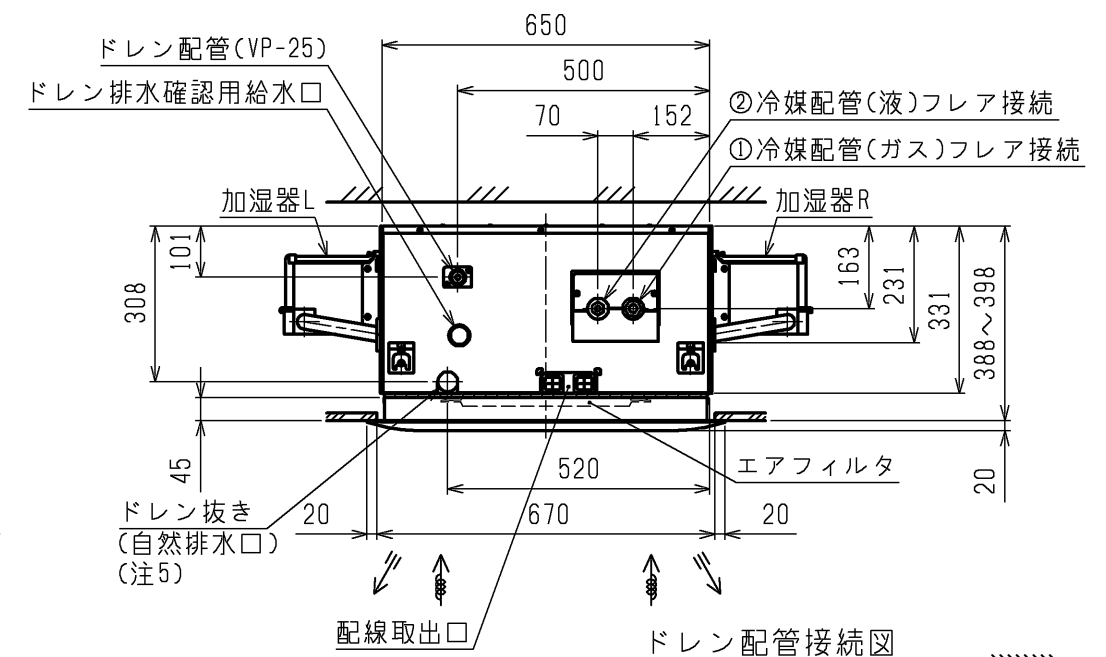
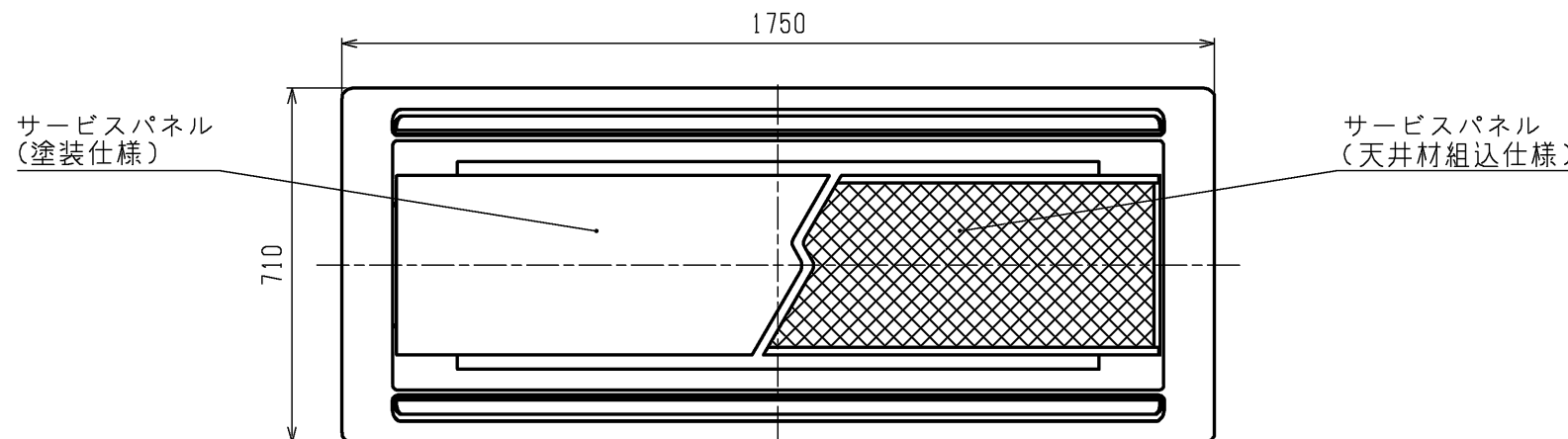
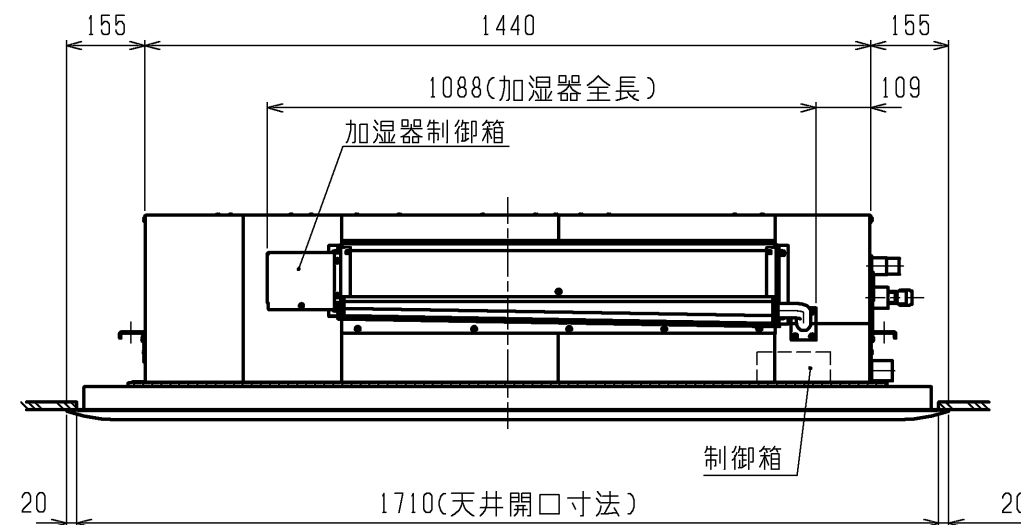
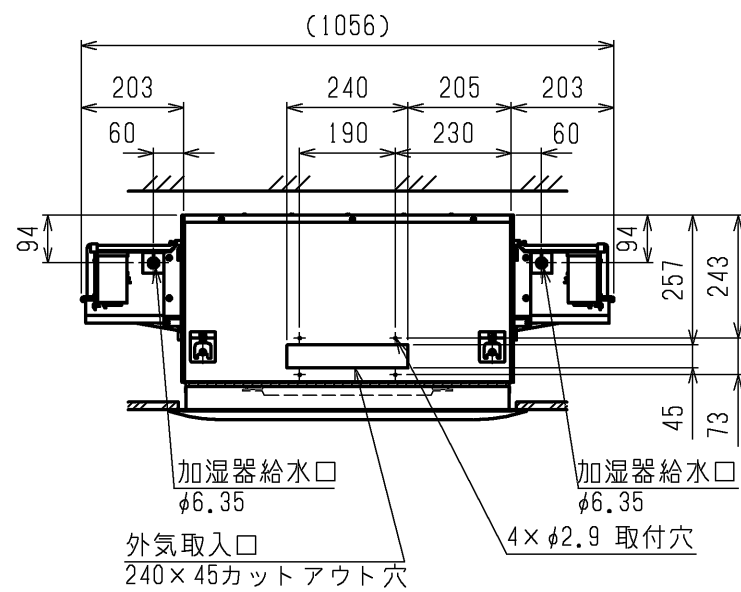


- 注1. 吊りボルトは耐震など必要に応じ、振れ止め用耐震支持部材にて補強を行ってください。
2. 吊りボルトおよび振れ止め用耐震支持部材はM10を使用してください。(現地御手配)
3. ドレンポンプ内蔵です。
4. ドレンホースは、接着方式で室内ユニットと現地配管を固定してください。自然排水口にドレンホースを接続される場合は必ず弊社指定(サービス部品)のホースバンドをご使用ください。指定のホースバンド以外を使用すると排水口が割れる場合があります、水漏れの原因となります。
5. ドレン自然排水を施工する場合はオプションの多機能ケースメント(110mmアップ)またはスペーサ(220mmアップ)をご使用ください。
6. エアフィルタはパネルに同梱されています。
7. オプションの高性能フィルタ、パワー脱臭フィルタ組込時は本体高さが110mmアップします。
8. 天井材組込タイプの化粧パネルをご使用の場合、天井材組込可能最大厚さは21mmです。
9. サービスおよびメンテナンスの為、指定位置に必ず点検口を設置してください。
10. 給水圧力を必ず減圧弁(現地御手配)で0.05~0.2MPaに減圧してください。



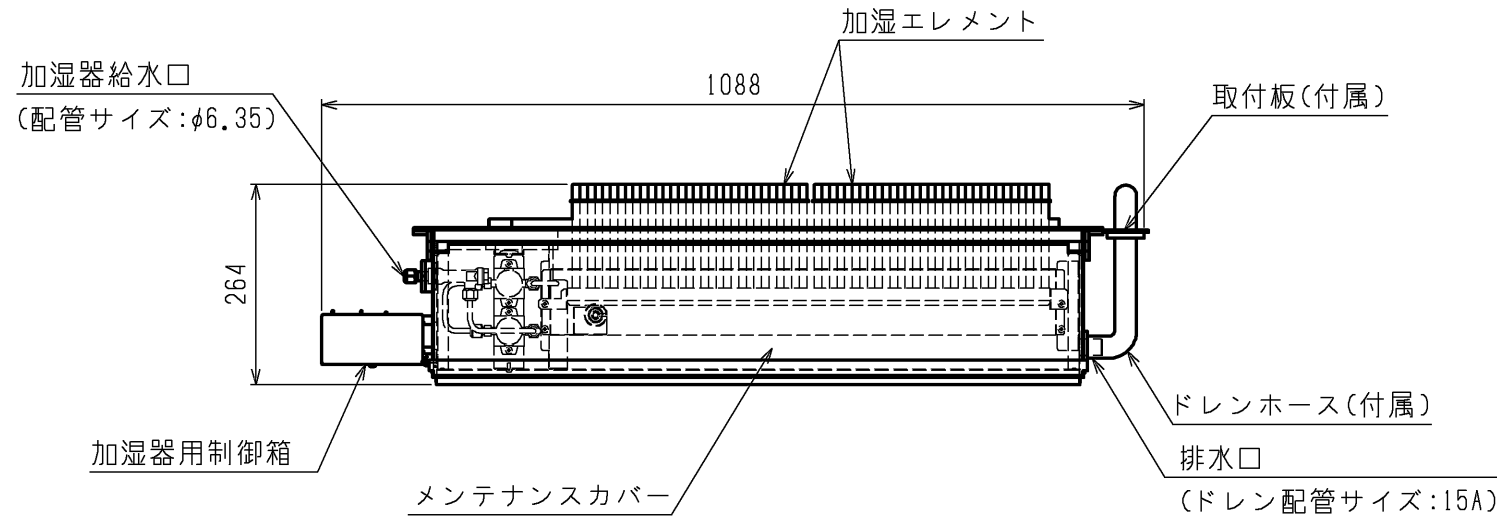
<自然蒸発式加湿器組込み仕様(両側組込み)>

本図面の所有権は三菱電機株式会社にある。
THIS DOCUMENT IS THE PROPERTY OF MITSUBISHI ELECTRIC CORPORATION.

機種	パネル形名	①ガス配管サイズ	②液配管サイズ
PL-RP112LA17	CMP-P140LWHG5(塗装パネル)	φ15.88	φ9.52
PL-RP140LA17	CMP-P140LXH5(天井材組込パネル)		
PL-RP160LA17			

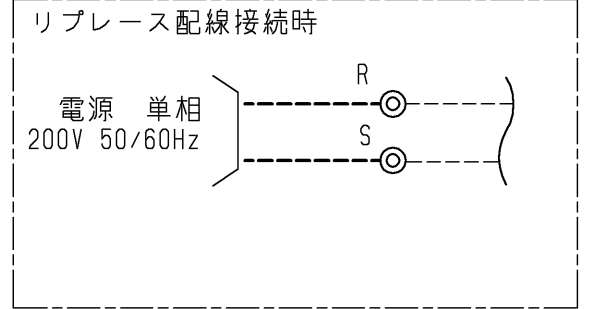
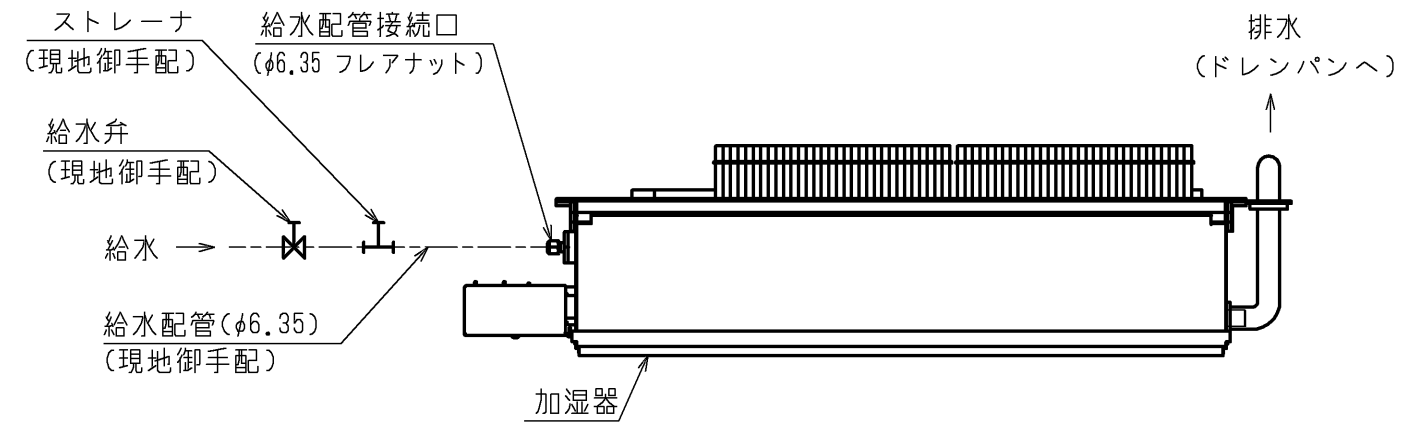
 DIMENSIONS ARE IN MILLIMETERS 尺度 SCALE DO NOT SCALE	作成日付 ISSUED	改定日付 REVISED	TITLE
	2021-02-01		PL-RP112,140,160LA17 天井カセット形二方向吹出し室内ユニット 外形図
三菱電機株式会社			DWG.NO. W KB94C42K
			REV. PAGE 1/2

加湿器外形図 ※右仕様は本図と対称になります。



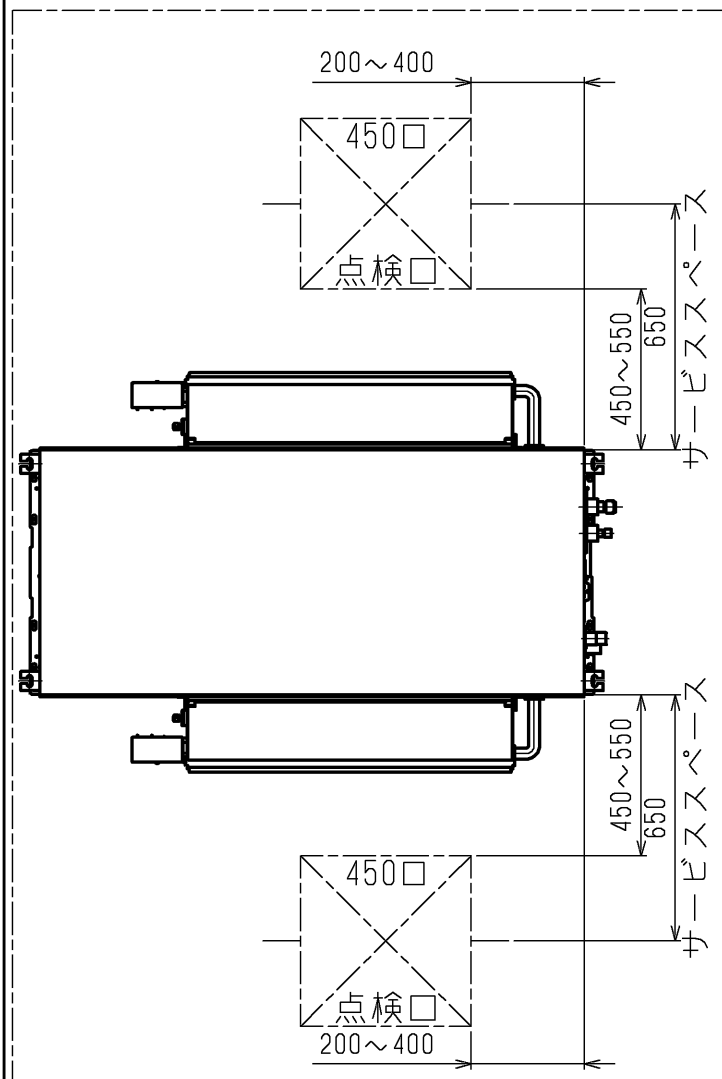
機種	加湿器形名
PL-RP112~160LA17	PAC-KW18HUL(左仕様) PAC-KW28HUR(右仕様)

加湿器接続図 ※右仕様は本図と対称になります。

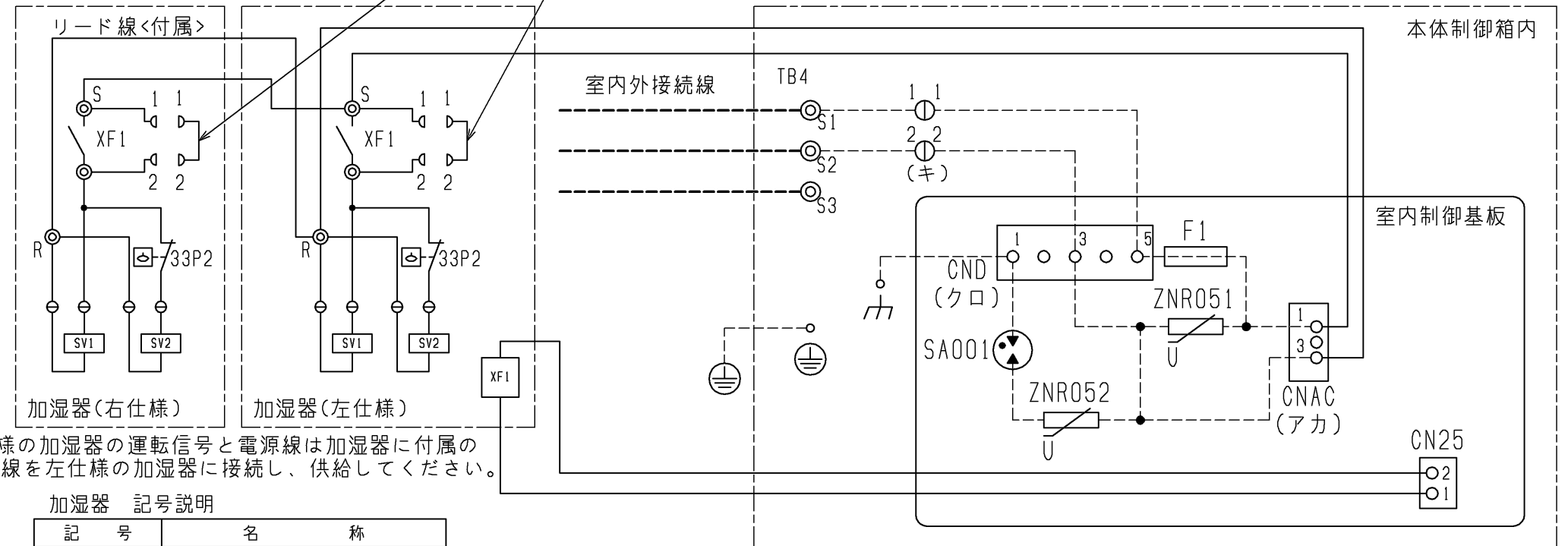


コネクタ(加湿器電磁弁試運転用)
コネクタ(加湿器電磁弁試運転用)
加湿器用電磁弁試運転時のコネクタです。
(挿入状態で電源を入れると連続運転となります。)
なお、試運転後、コネクタを必ず取外してください。

サービススペース詳細図



加湿器配線図



※右仕様の加湿器の運転信号と電源線は加湿器に付属のリード線を左仕様の加湿器に接続し、供給してください。

加湿器 記号説明

記号	名称
XF1	補助継電器
SV1, SV2	電磁弁(加湿給水用)
33P2	フロートスイッチ(水位検知用)

本体制御箱 記号説明

記号	名称
CN25	コネクタ(加湿器信号)
CNAC	コネクタ(加湿器電源用)
CND	コネクタ(ユニット本体電源用)
TB4	端子台(内外接続) <本体>
F1	ヒューズ(6.3A)
SA001	アレスタ
ZNR051	バリスタ
ZNR052	バリスタ

注. --- (太破線): 現地配線 / - - - (細破線): 本体配線
⊖: コネクタ / ⊙: 端子台

<自然蒸発式加湿器組込み仕様(両側組込み)>

本図面の所有権は三菱電機株式会社にある。
THIS DOCUMENT IS THE PROPERTY OF MITSUBISHI ELECTRIC CORPORATION.

作成日付 ISSUED	改定日付 REVISED	TITLE
2021-02-01		PL-RP112,140,160LA17 天井カセット形二方向吹出し室内ユニット 外形図
DWG.NO. W KB94C42K	REV.	PAGE 2/2

三菱電機株式会社