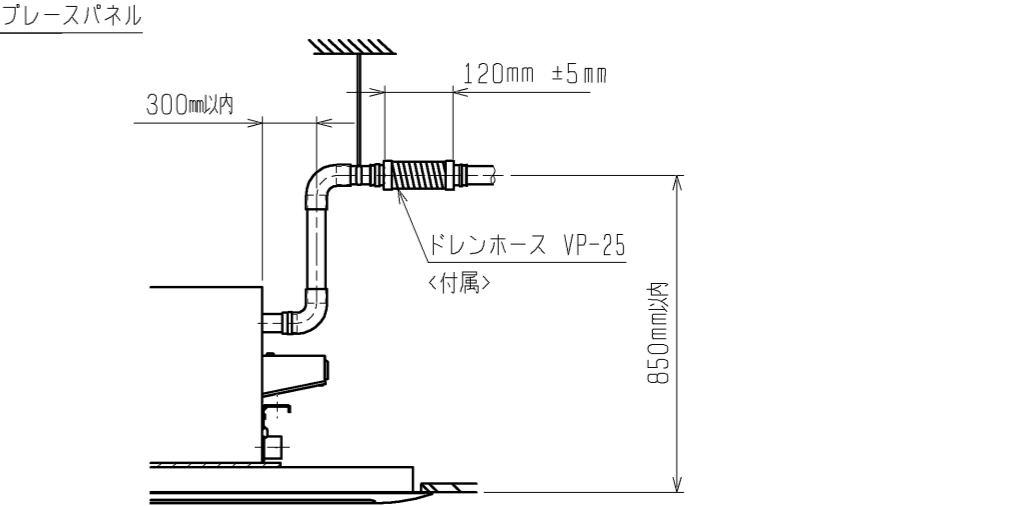
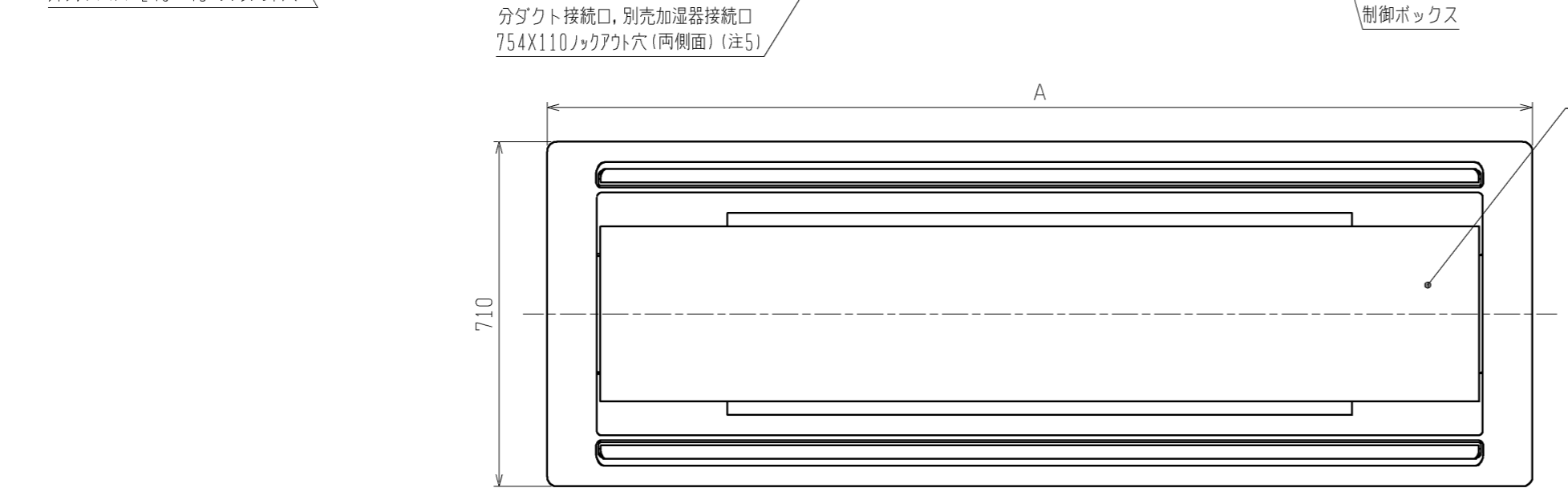
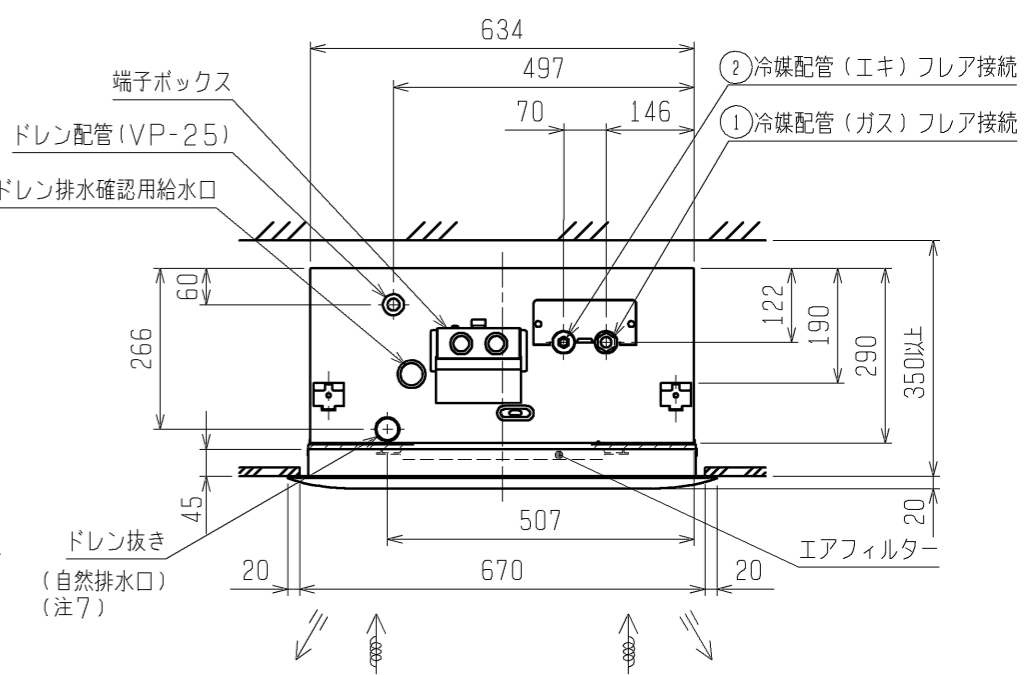
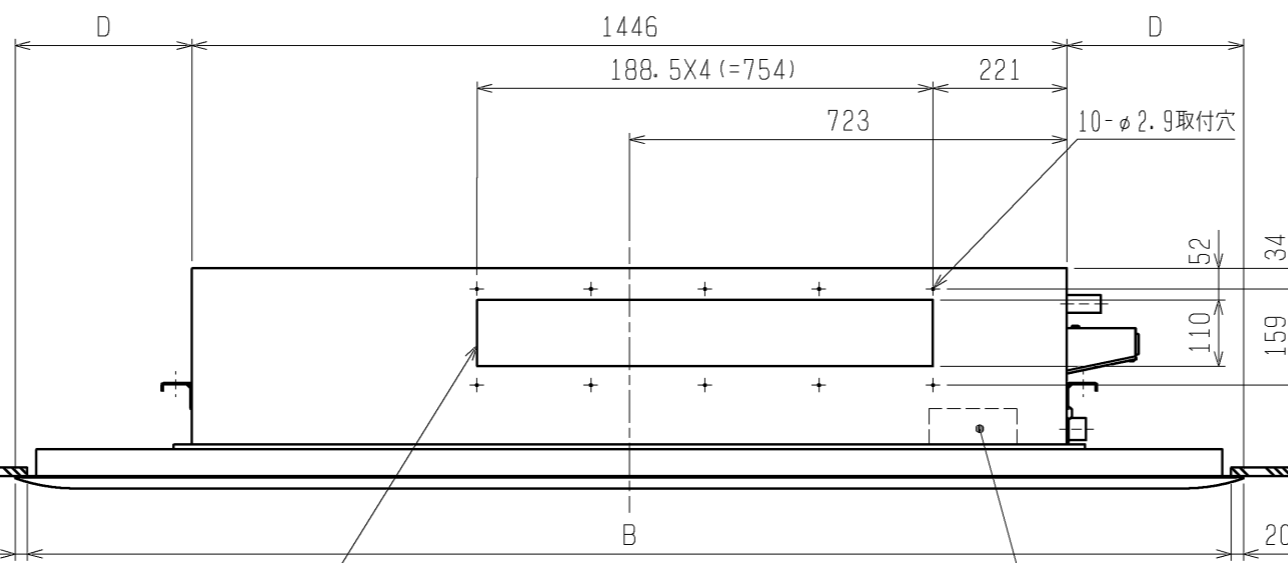
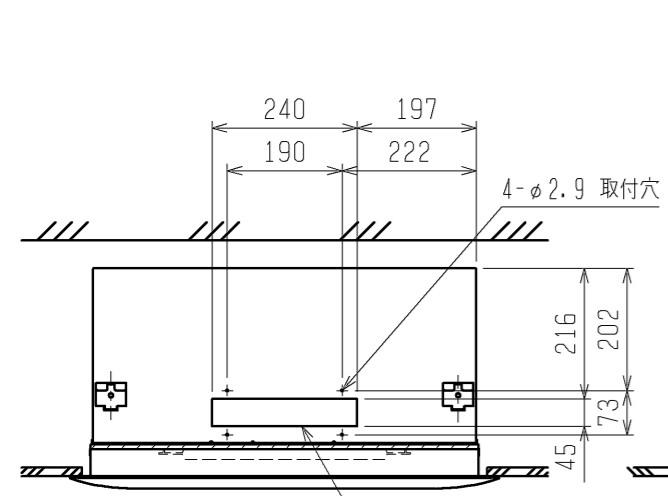


- 注1. パネル寸法は天井開口部をカバーする大きさにしているため、実際の風の吹出しは外形図に記載の吹き出し口より短くなりますのでご注意ください。
 注2. 吊りボルトは耐震など必要に応じ、振れ止め用耐震支持部材にて補強を行ってください。
 注3. 吊りボルトおよび振れ止め用耐震支持部材はM10を使用してください。(現地御手配)
 注4. オプションの高性能フィルター、パワー脱臭フィルター組込時は本体高さが110mmアップします。
 注5. 分ダクト接続口は両側面にあります。(どちらか片方のみご使用可能です。)
 注6. エアフィルターはパネルに同梱されています。
 注7. ドレン自然排水を施工する場合はオプションの多機能ケースメント(110mmアップ)またはスペーサー(220mmアップ)をご使用ください。
 注8. ドレンホースは、接着方式で室内ユニットと現地配管を固定してください。



本体形名	パネル形名	A	B	C	D	①カ ^s 配管サイズ*	②エキ配管サイズ*
PL-RP112LA8	PAC-KH112LWR (リブレースパネル)	2030	1990	248	292	φ15.88	φ9.52
PL-RP140LA8	PAC-KH112LWRL (リブレースパネル)	2380	2340	423	467		
PL-RP160LA8							

	作成日付 ISSUED	改定日付 REVISED	TITLE
	13-06-11	13-07-18	PL-RP112~160LA8 天井カセット形二方向吹き出し室内ユニット外形図
SCALE NTS	三菱電機株式会社		DRW. NO. WKJ94C964 REV. B PAGE 1/1