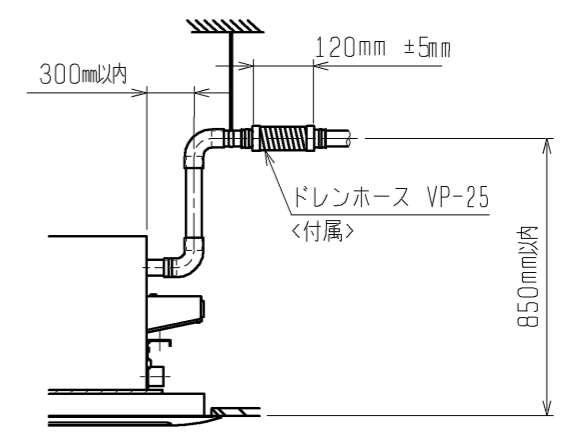
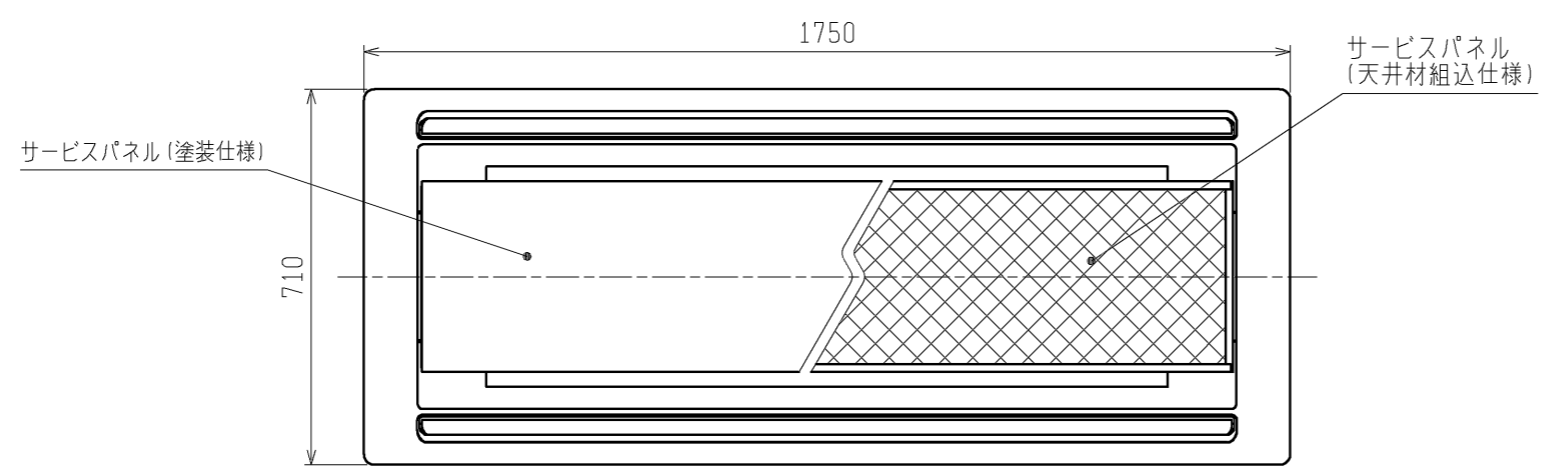
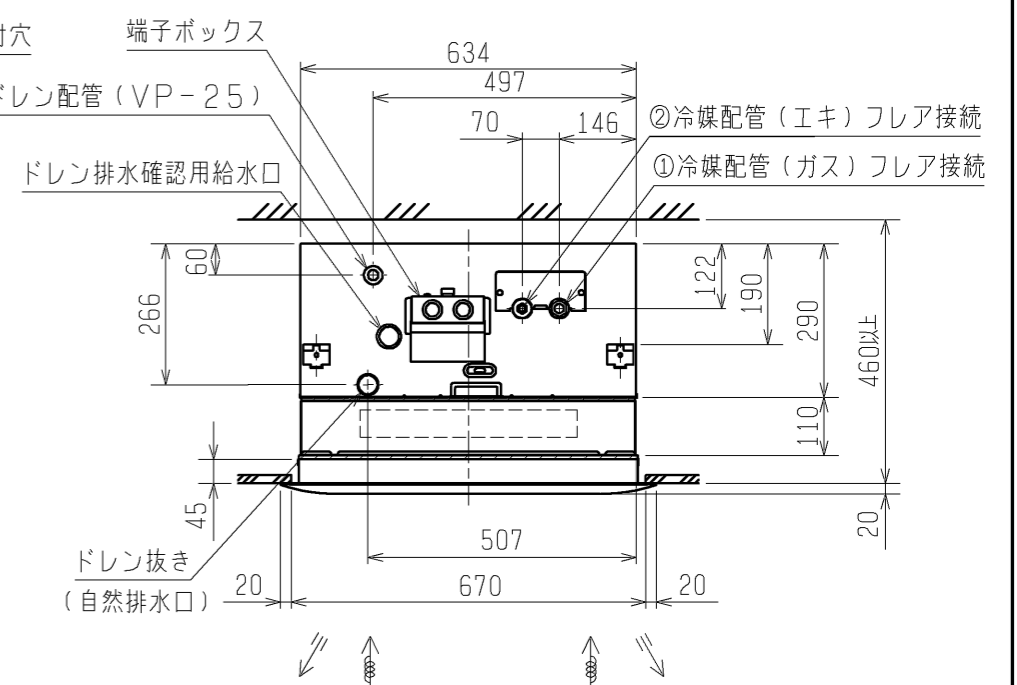
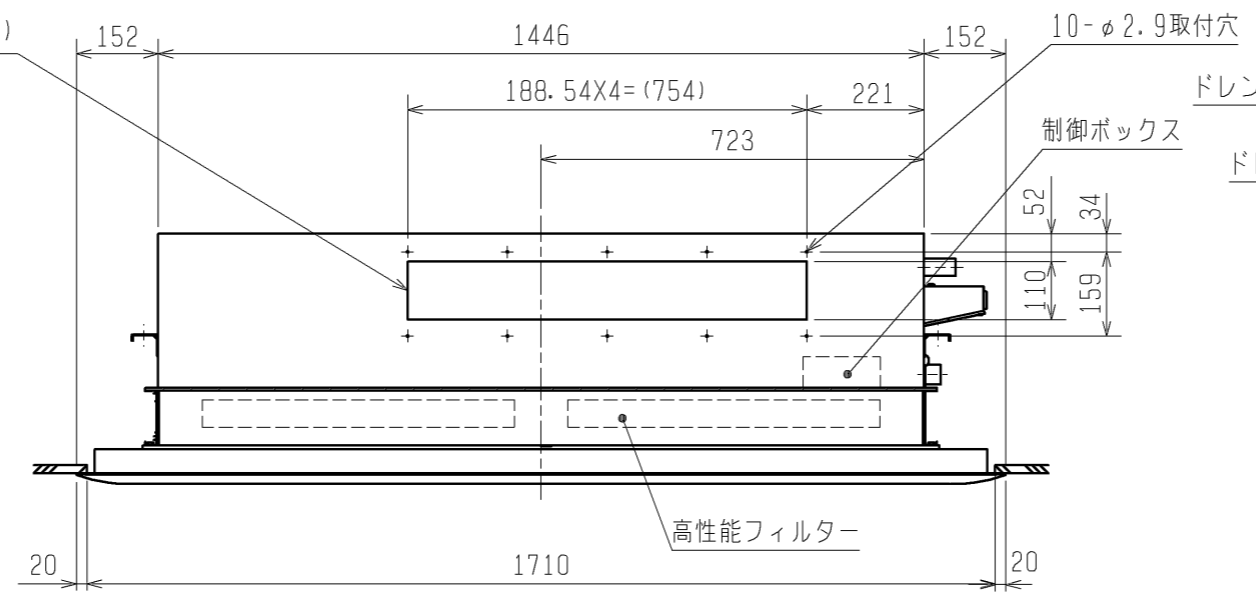
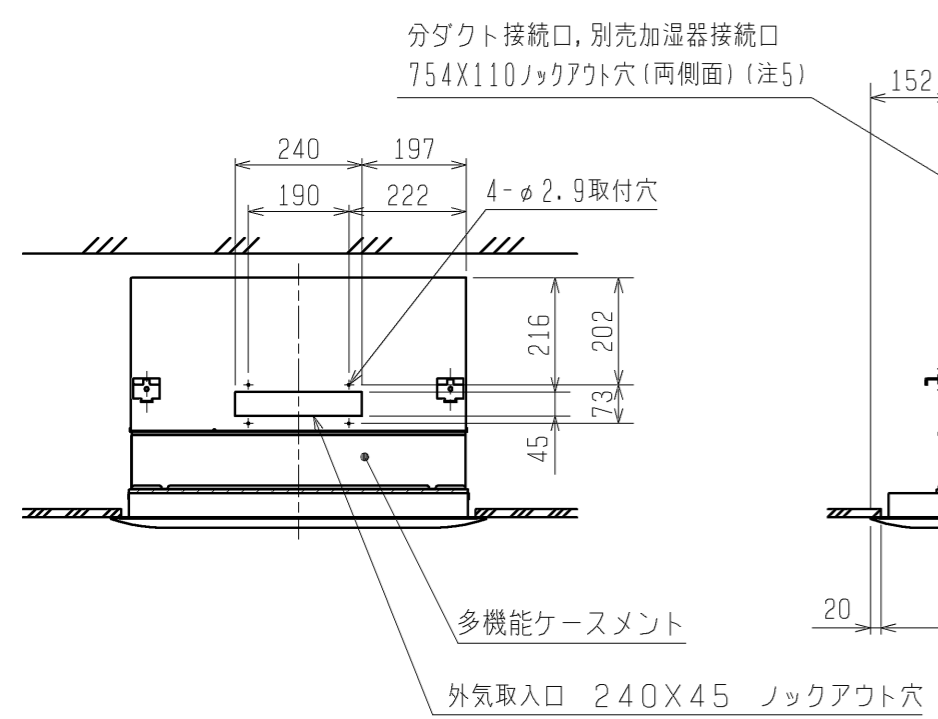


- 注1. 天井材組込タイプの化粧パネルをご使用の場合天井材組込可能最大厚さは21mmです。
 注2. 吊りボルトは耐震など必要に応じ、振れ止め用耐震支持部材にて補強を行ってください。
 注3. 吊りボルトおよび振れ止め用耐震支持部材はM10を使用してください。(現地御手配)
 注4. 高性能フィルター組込時は多機能ケースメントが必要です。
 注5. 分ダクト接続口は両側面にあります。(どちらか片方のみご使用可能です。)
 注6. プレフィルターが必要な場合はパネルに同梱のエアフィルターを取付けることができます。
 注7. ドレンホースは、接着方式で室内ユニットと現地配管を固定してください。

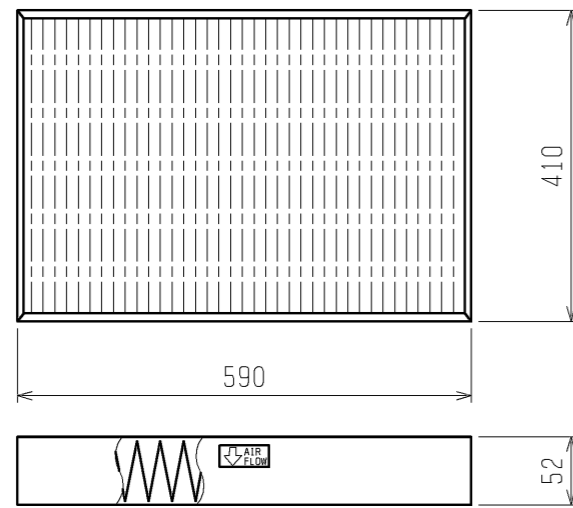


<高性能フィルター組込仕様>

本体形名	パネル形名	①カ [*] ス配管サイズ [*]	②E [*] 配管サイズ [*]	本体形名
PL-RP112LA8				PL-RP112LA8
PL-RP140LA8	CMP-P112LWH-G2 (塗装ハ [*] 礼)	φ15.88	φ9.52	PL-RP140LA8
PL-RP160LA8	CMP-P112LXH-G2 (天井材組込ハ [*] 礼)			PL-RP160LA8

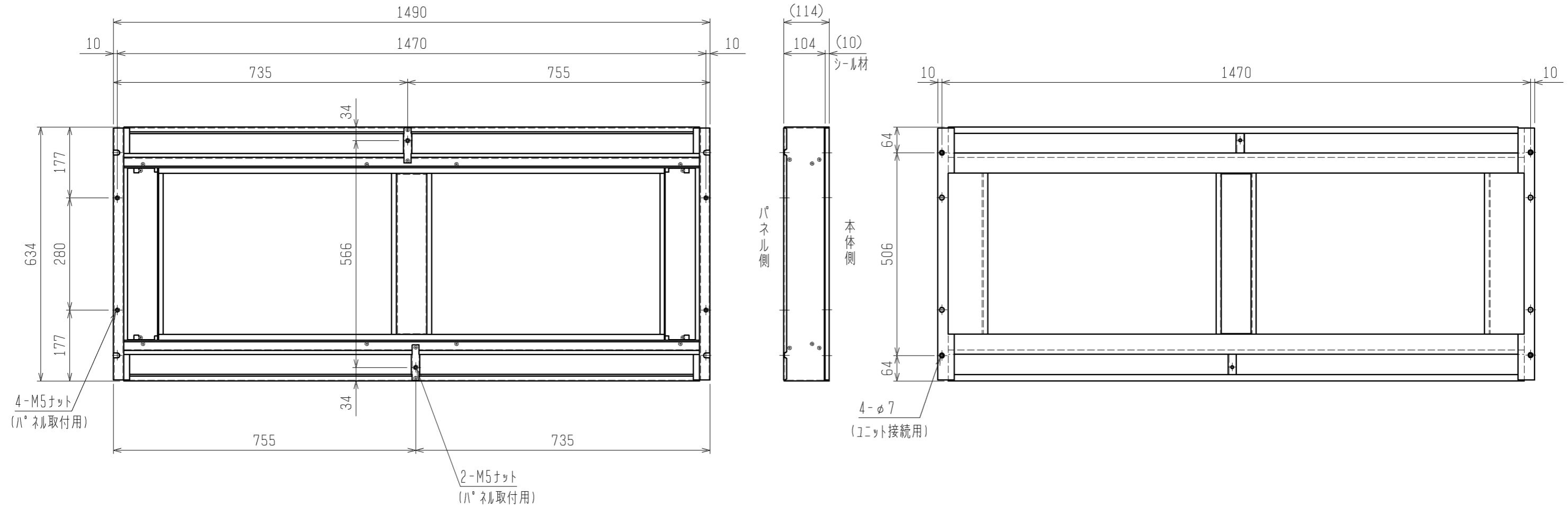
	作成日付 ISSUED	改定日付 REVISED	TITLE		
	13-11-28		PL-RP112~160LA8 天井カセット形二方向吹出し室内ユニット外形図		
SCALE NTS	三菱電機株式会社		DRW. NO.	REV.	PAGE
			WKJ94G116		1/1

高性能フィルター外形図



本体形名	多機能ケースメント形名	高性能フィルター形名	所要数
PL-RP112LA8 PL-RP140LA8 PL-RP160LA8	PAC-KH74TB	PAC-KH31AF (高性能フィルター 比色法65%)	2
		PAC-KH41AF (高性能フィルター 比色法90%)	2

多機能ケースメント外形図



	作成日付 ISSUED	改定日付 REVISED	TITLE PL-RP112~160LA8 天井カセット形二方向吹出し室内ユニット外形図		
	DIM. mm	13-11-28			
SCALE NTS	三菱電機株式会社		DRW. NO. WKJ94G116	REV.	PAGE 2 / 2