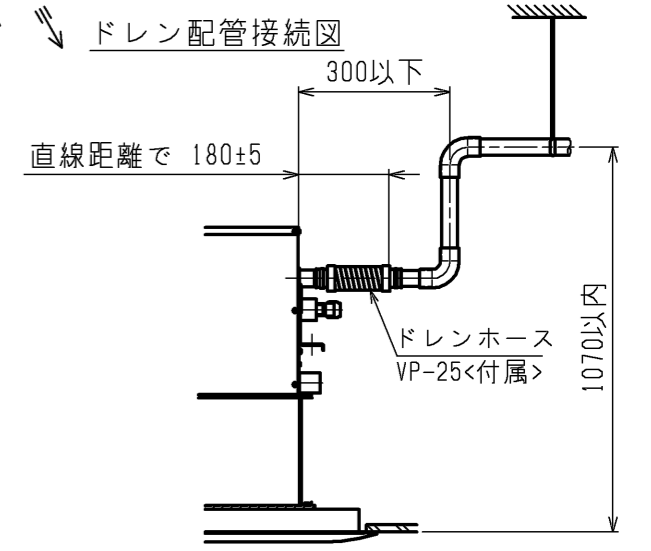
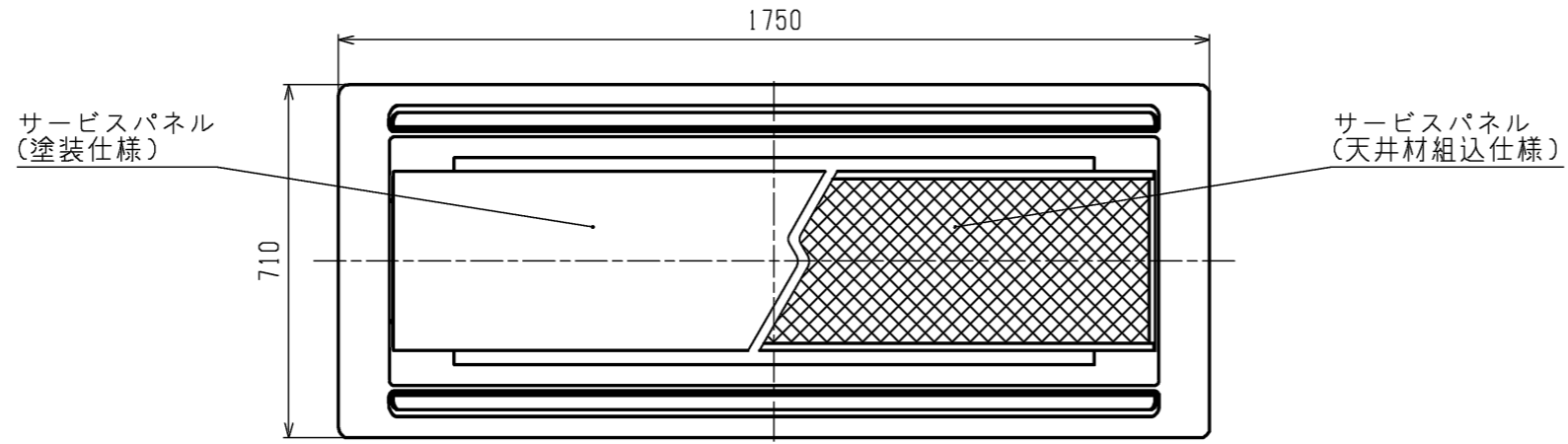
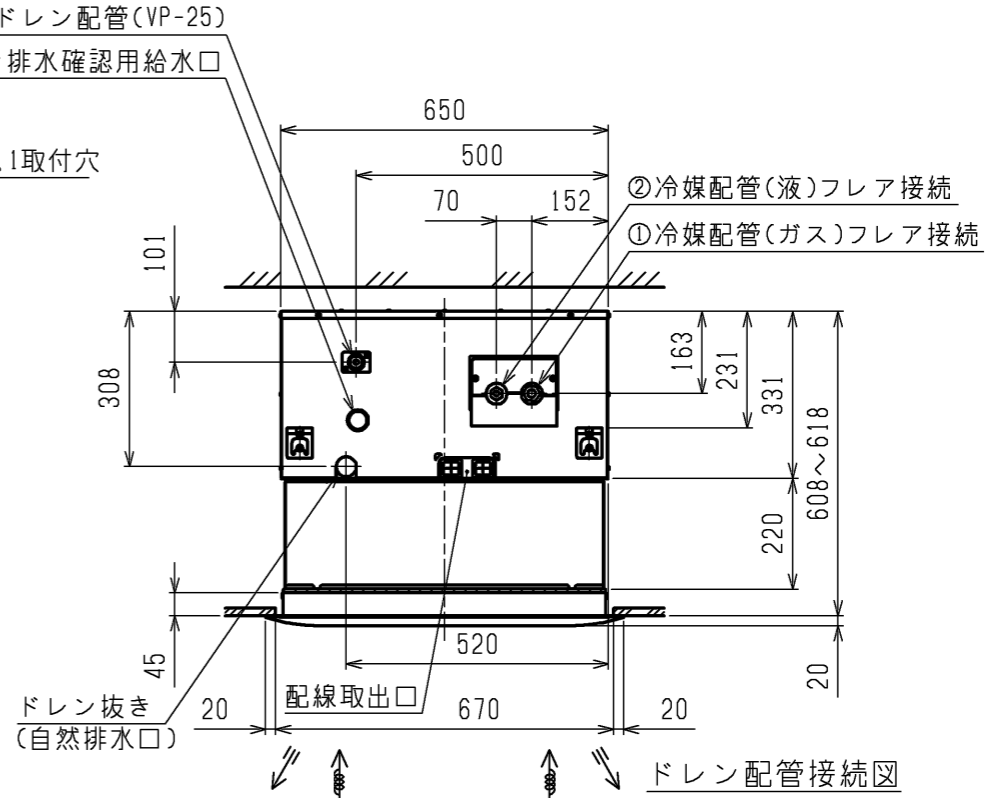
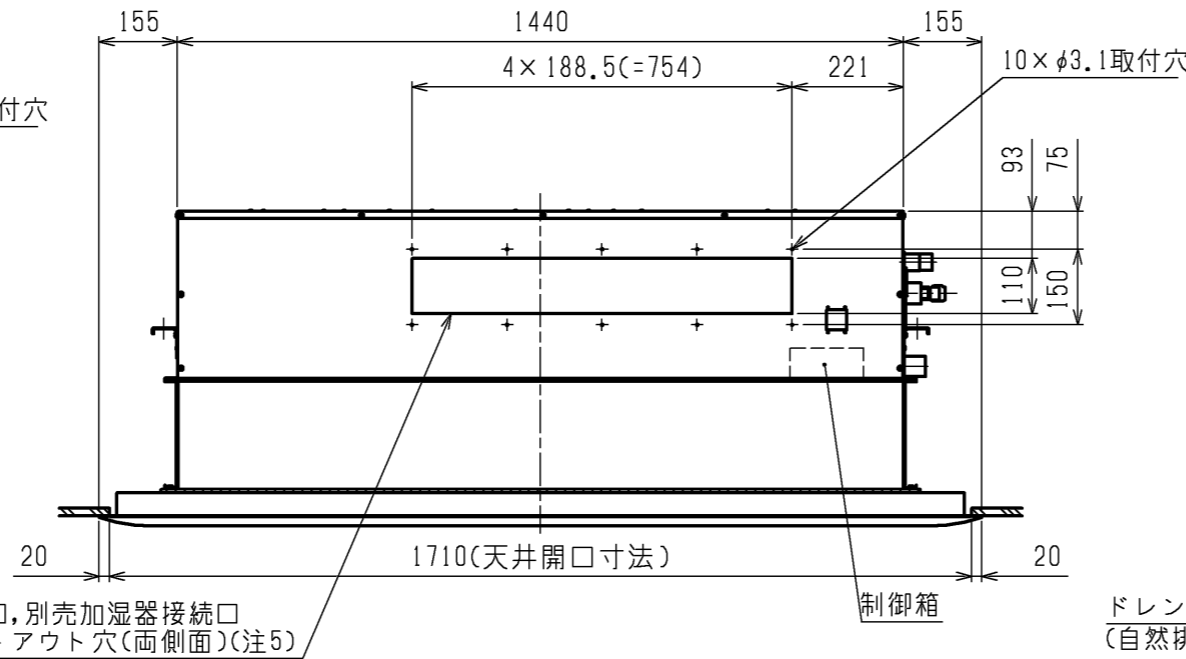
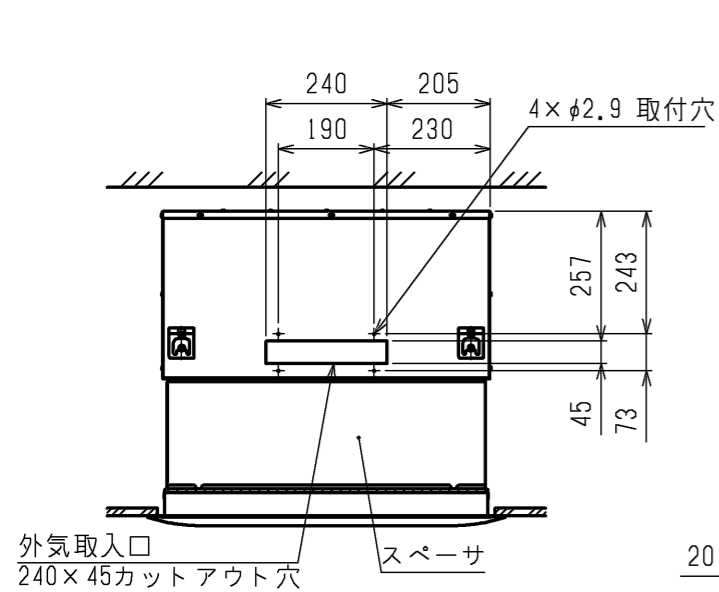


- 注1. 吊りボルトは耐震など必要に応じ、振れ止め用耐震支持部材にて補強を行ってください。
- 注2. 吊りボルトおよび振れ止め用耐震支持部材はM10を使用してください。(現地御手配)
- 注3. ドレンポンプ内蔵です。
- 注4. ドレンホースは、接着方式で室内ユニットと現地配管を固定してください。自然排水口にドレンホースを接続される場合は必ず弊社指定(サービス部品)のホースバンドをご使用ください。指定のホースバンド以外を使用すると排水口が割れる場合があります、水漏れの原因となります。
- 注5. 分ダクト接続口は両側面にあります。(どちらか片方のみご使用可能です。)
- 注6. 天井材組込タイプの化粧パネルをご使用の場合天井材組込可能最大厚さは21mmです。

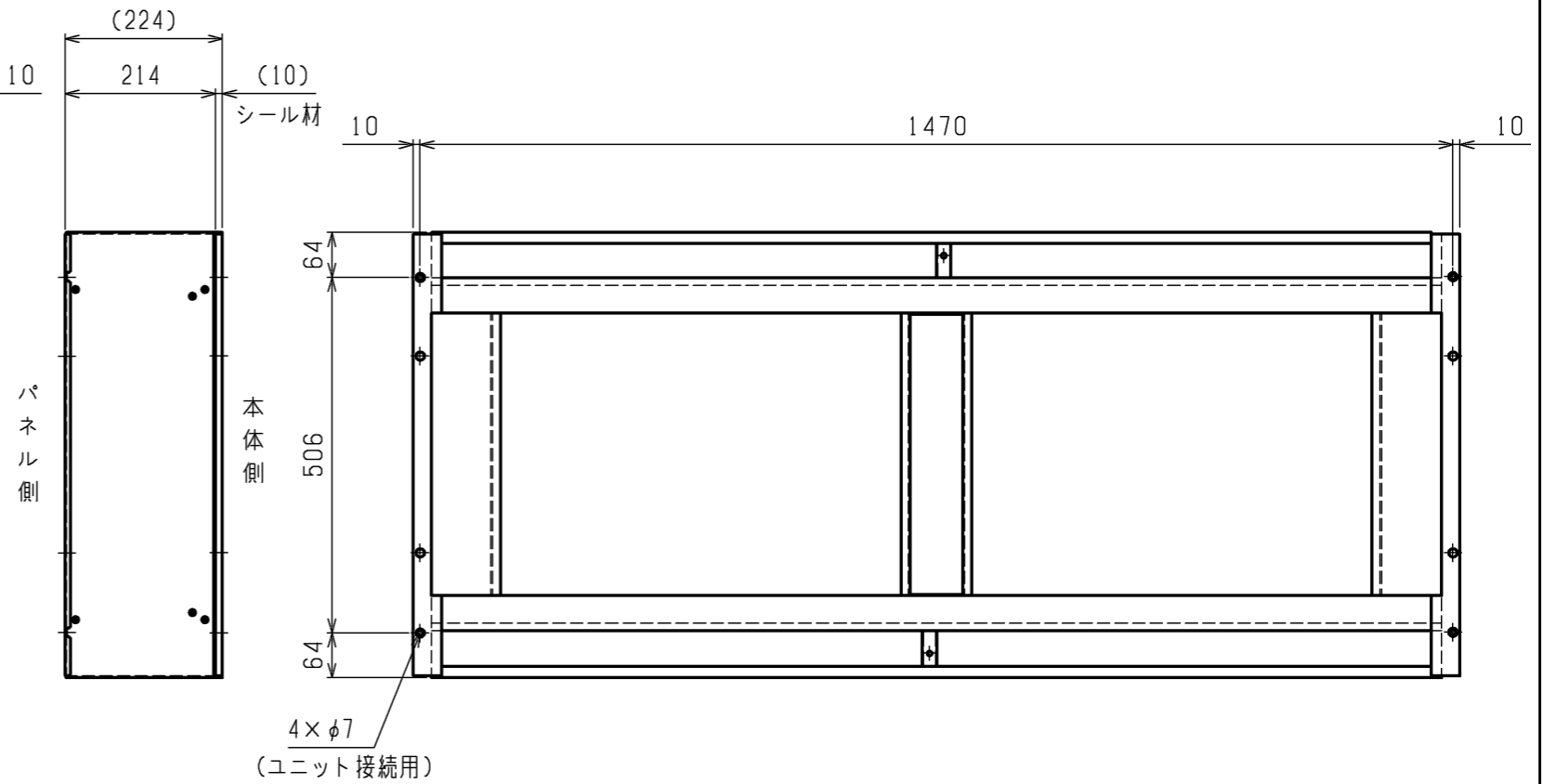
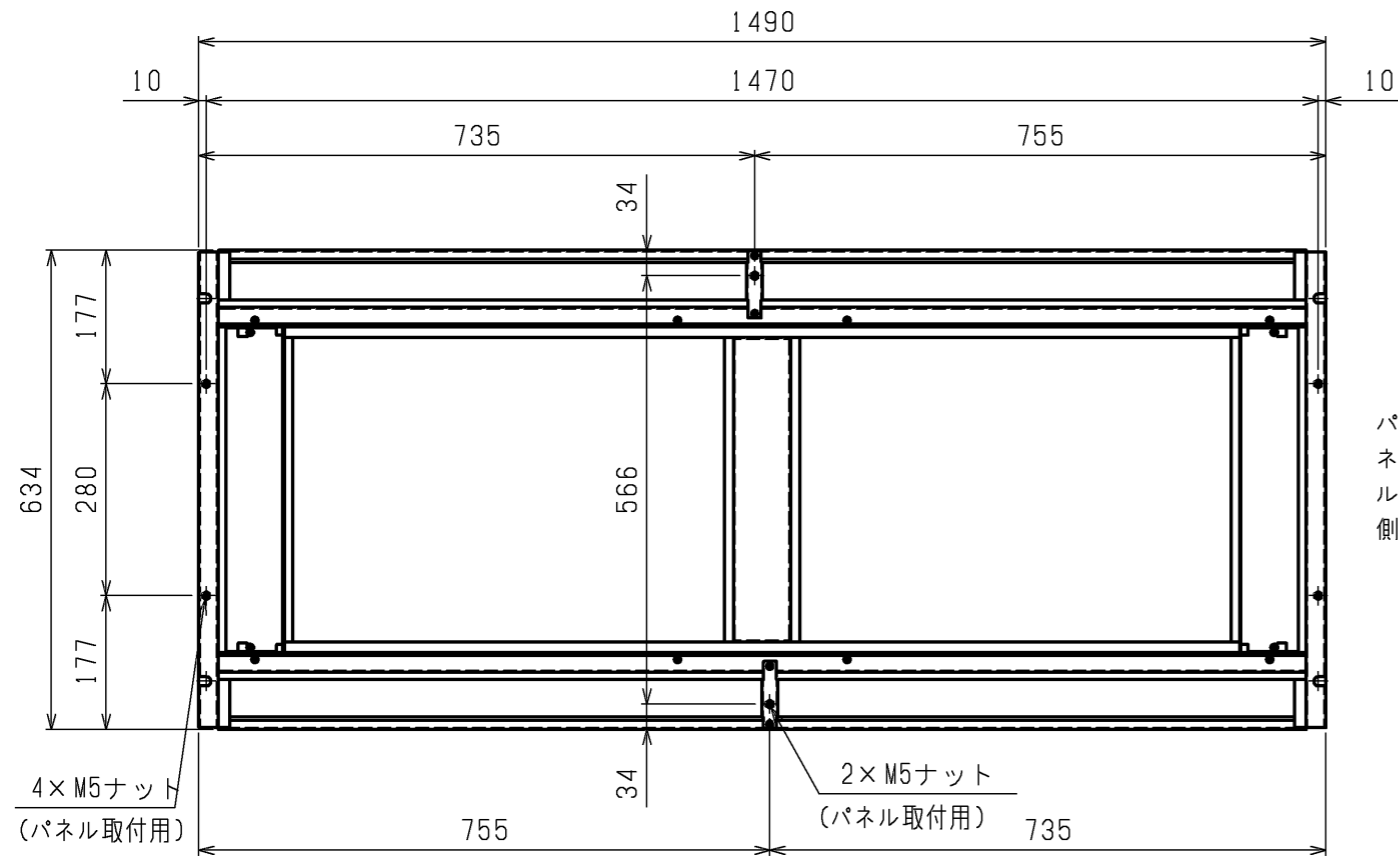


本図面の所有権は三菱電機株式会社にある。
THIS DOCUMENT IS THE PROPERTY OF MITSUBISHI ELECTRIC CORPORATION. <スペーサ組込み仕様>

機種	パネル形名	①ガス配管サイズ	②液配管サイズ
PL-RP112LA18	CMP-P140LWHG5(塗装パネル)		
PL-RP140LA18	CMP-P140LXH5(天井材組込パネル)	φ15.88	φ9.52
PL-RP160LA18	CMP-P140LXH5(天井材組込パネル)		

 DIMENSIONS ARE IN MILLIMETERS 尺度 SCALE DO NOT SCALE	作成日付 ISSUED	改定日付 REVISED	TITLE
	2022-05-25		PL-RP112,140,160LA18 天井カセット形二方向吹出し室内ユニット 外形図
三菱電機株式会社			DWG.NO. W KB94C5BX
			REV. PAGE 1/2

スペーサ外形図



機種	スペーサ形名
PL-RP112LA18	PAC-KW87TB
PL-RP140LA18	
PL-RP160LA18	

本図面の所有権は三菱電機株式会社にある。
THIS DOCUMENT IS THE PROPERTY OF MITSUBISHI ELECTRIC CORPORATION. <スペーサ組込み仕様>

 DIMENSIONS ARE IN MILLIMETERS	作成日付 ISSUED	改定日付 REVISED	TITLE
	2022-05-25		PL-RP112,140,160LA18 天井カセット形二方向吹出し室内ユニット 外形図
尺度 SCALE DO NOT SCALE	三菱電機株式会社		DWG.NO. W KB94C5BX
		REV.	PAGE 2/2