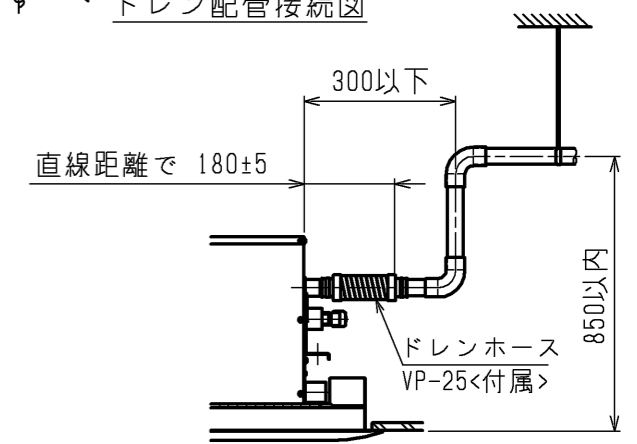
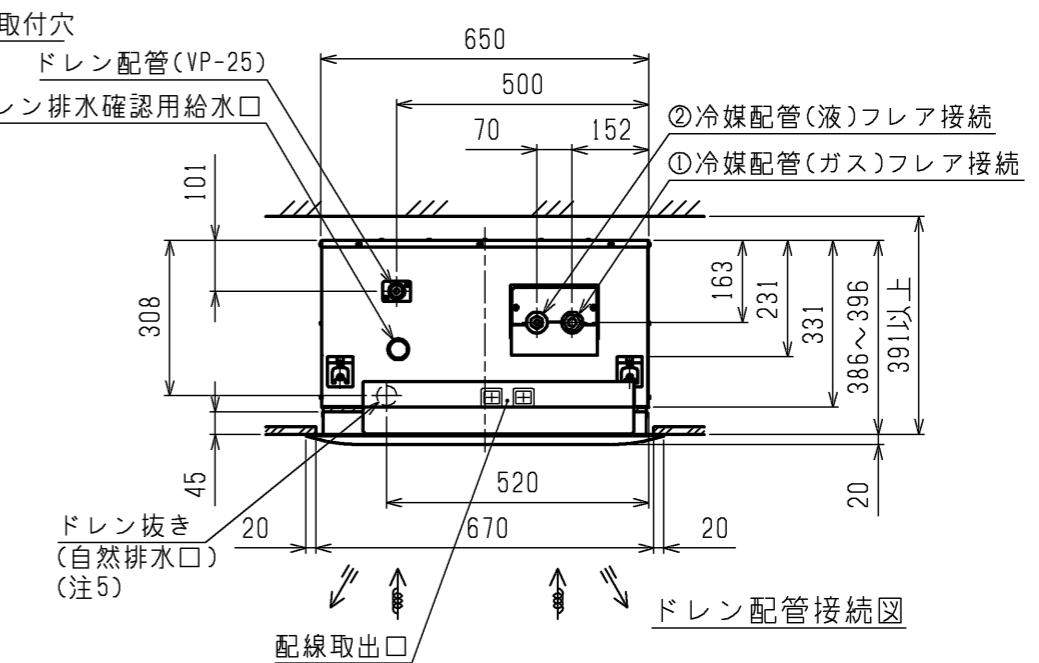
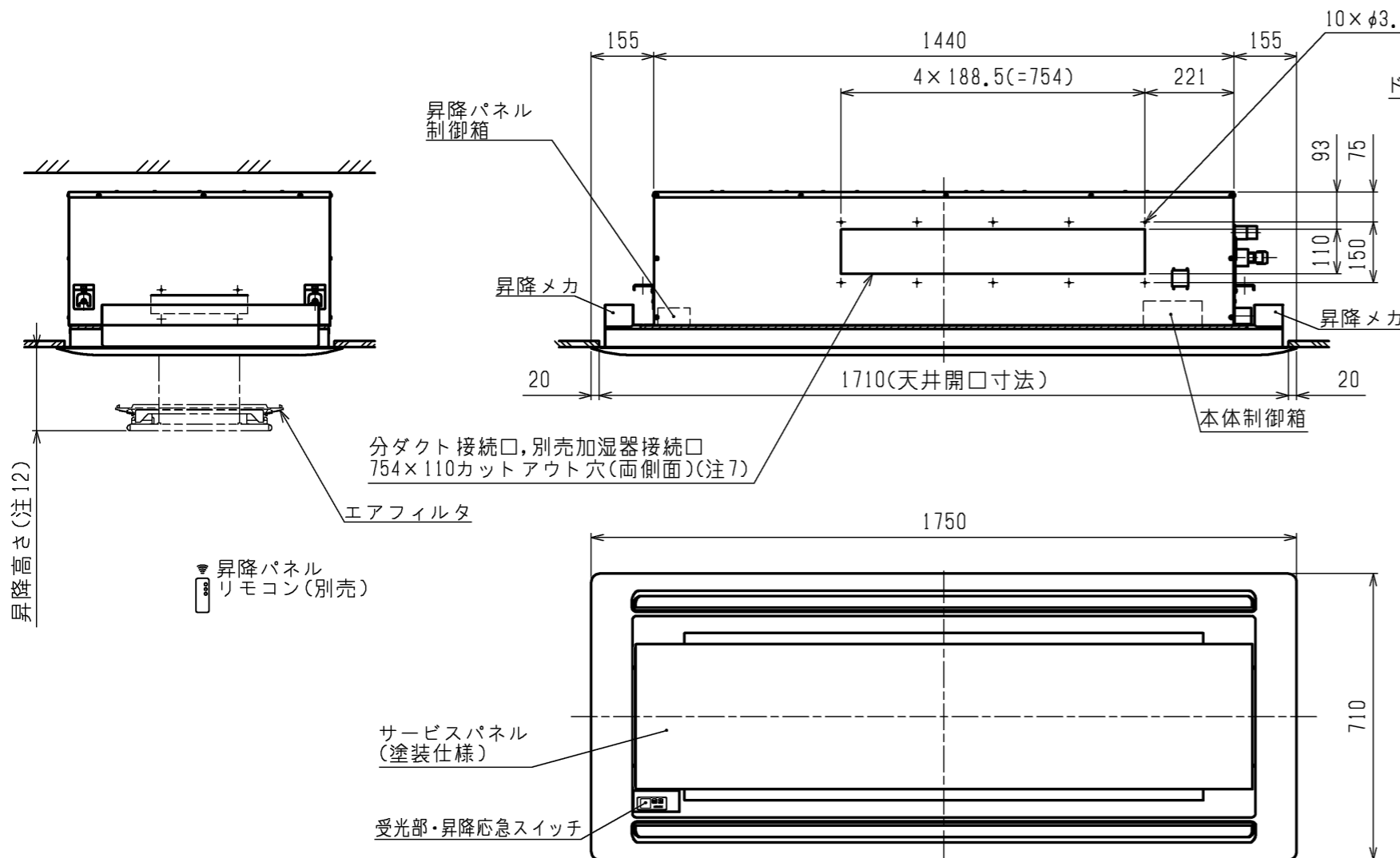


- 注1. 吊りボルトは耐震など必要に応じ、振れ止め用耐震支持部材にて補強を行ってください。
2. 吊りボルトおよび振れ止め用耐震支持部材はM10を使用してください。(現地御手配)
3. ドレンポンプ内蔵です。
4. ドレンホースは、接着方式で室内ユニットと現地配管を固定してください。自然排水口にドレンホースを接続される場合は必ず弊社指定(サービス部品)のホースバンドをご使用ください。指定のホースバンド以外を使用すると排水口が割れる場合があります、水漏れの原因となります。
5. ドレン自然排水を施工する場合はオプションのスペーサ(220mmアップ)をご使用ください。
6. エアフィルタはパネルに同梱されています。
7. 分ダクト接続口は両側面にあります。(どちらか片方のみご使用可能です。)
8. 外気取入ダクトフランジとの併用はできません。
9. 自動昇降パネルをご利用の際には、昇降パネルリモコン(PAC-SJ49RC)を手配願います。
10. ユニットの下部には、昇降動作の妨げになる様なものを置かないようにしてください。
11. サービスパネル収納時、昇降モータのクラッチ音(ウーン音)がします。
12. サービスパネルの昇降高さを変更する事ができます。設定高さは天井面から約1.3/1.8/2.4/3.1m(出荷時設定1.3m)昇降距離は目安であり、数十cm程度の範囲で変動することがあります。
13. 昇降動作中サービスパネルが傾くことがあります、ワイヤを巻くスピードが異なるもので、異常ではありません。



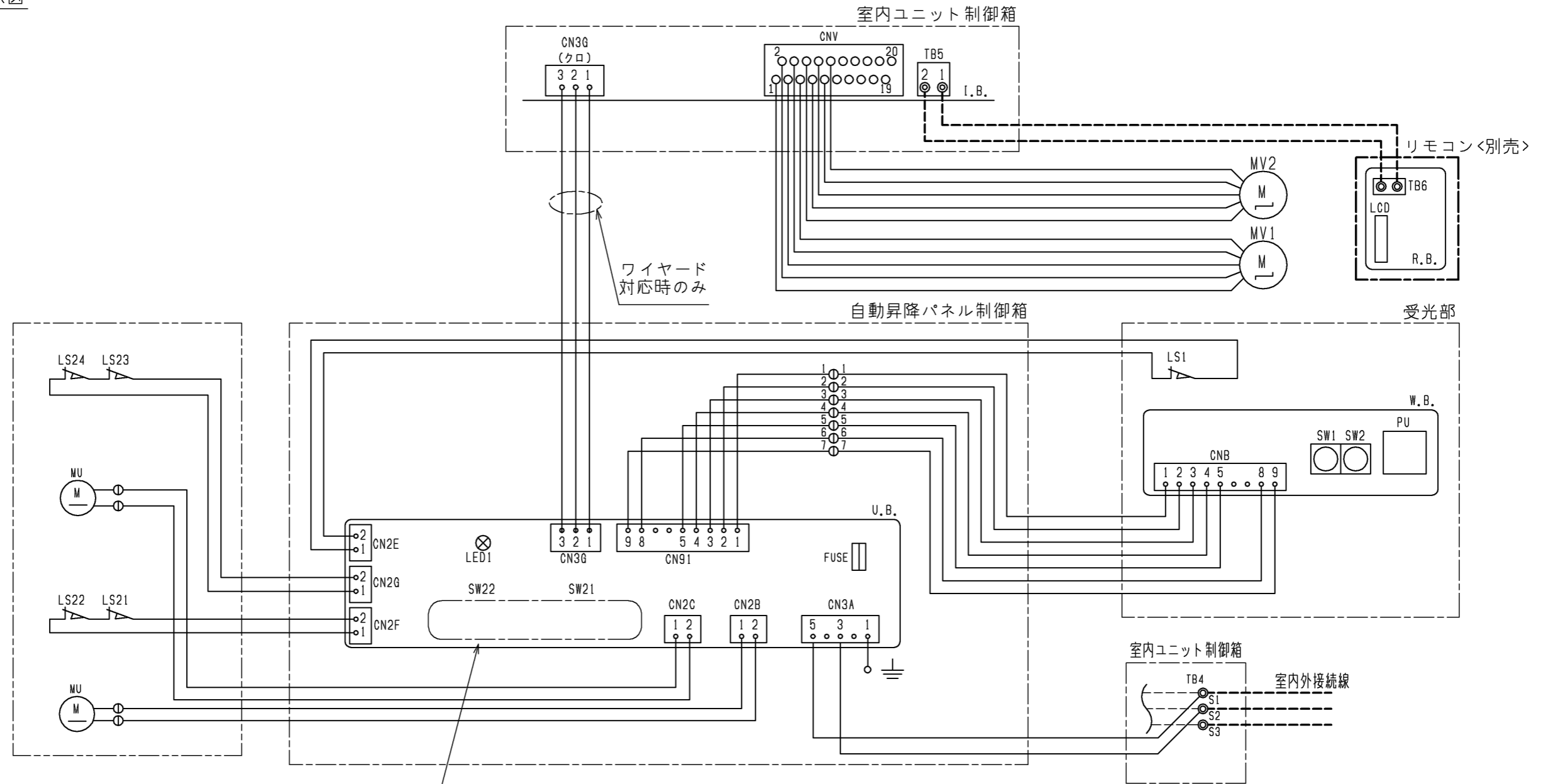
本図面の所有権は三菱電機株式会社にある。
THIS DOCUMENT IS THE PROPERTY OF MITSUBISHI ELECTRIC CORPORATION.

<自動昇降パネル組込み仕様>

機種	パネル形名	①ガス配管サイズ	②液配管サイズ
PL-RP112LA20			
PL-RP140LA20	CMP-P140ALWHG6	φ15.88	φ9.52
PL-RP160LA20			

作成日付 ISSUED	改定日付 REVISED	TITLE
2024-1-24		PL-RP112,140,160LA20
R度 SCALE DO NOT SCALE		天井カセット形二方向吹出し室内ユニット 外形図
三菱電機株式会社		DWG.NO. W KB94C7YC
		REV. PAGE 1/2

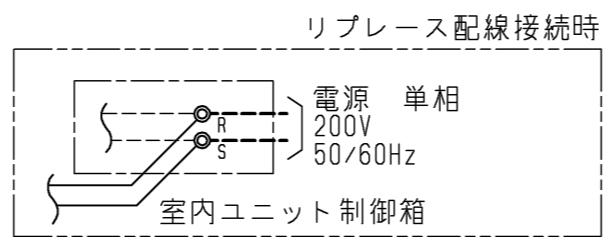
自動昇降パネル電気配線図



ワイヤード
対応時のみ

リモコン<別売>

SW21, SW22の設定は
<表1>, <表2>を参照



<表1>

パネル形名	SW21(機種設定)
140形	

<表2>

パネル形名	SW22(昇降距離設定)		スイッチ設定
	下降距離	天井高さの目安	
140形	1.3m (工場出荷時)	~2.5m	
	1.8m	2.5~3m	
	2.4m	3~3.6m	
	3.1m	3.6~4.2m	

<自動昇降パネル組込み仕様>

注. --- (太破線): 現地配線 / ---- (細破線): 室内ユニット配線
⊖: コネクタ / ⊙: 端子台

記号説明

記号	名称	記号	名称
U.B.	昇降用制御基板	LS1	リミットスイッチ(収納検知)
	SW21	LS21~24	リミットスイッチ(張力検知)
	SW22	MU	昇降用電動機
	FUSE	MV1, 2	ペーン用電動機
W.B.	昇降用ワイヤレス受光基板	I.B.	室内制御基板 <室内ユニット>
	SW1	TB4	端子台(内外接続) <室内ユニット>
	SW2	TB5	端子台(リモコン伝送線) <室内ユニット>
	PU		
R.B.	リモコン基板 <別売>		
	TB6		
	LCD		

本図面の所有権は三菱電機株式会社にある。
THIS DOCUMENT IS THE PROPERTY OF MITSUBISHI ELECTRIC CORPORATION.

	作成日付 ISSUED	改定日付 REVISED	TITLE PL-RP112,140,160LA20
DIMENSIONS ARE IN MILLIMETERS	2024-1-24		天井カセット形二方向吹出し室内ユニット 外形図
R 度 SCALE DO NOT SCALE	三菱電機株式会社		DWG.NO. W KB94C7YC
		REV.	PAGE 2/2