

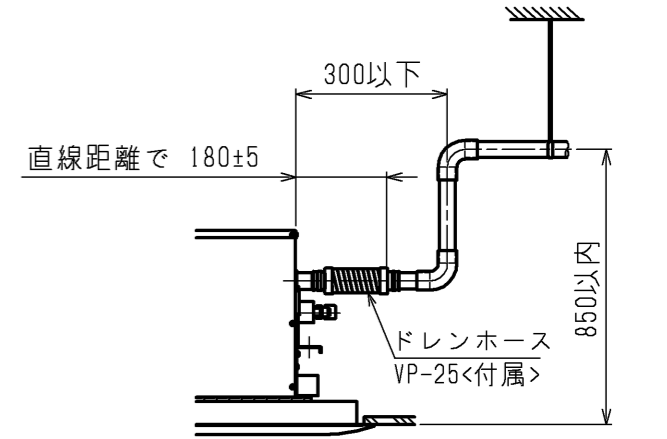
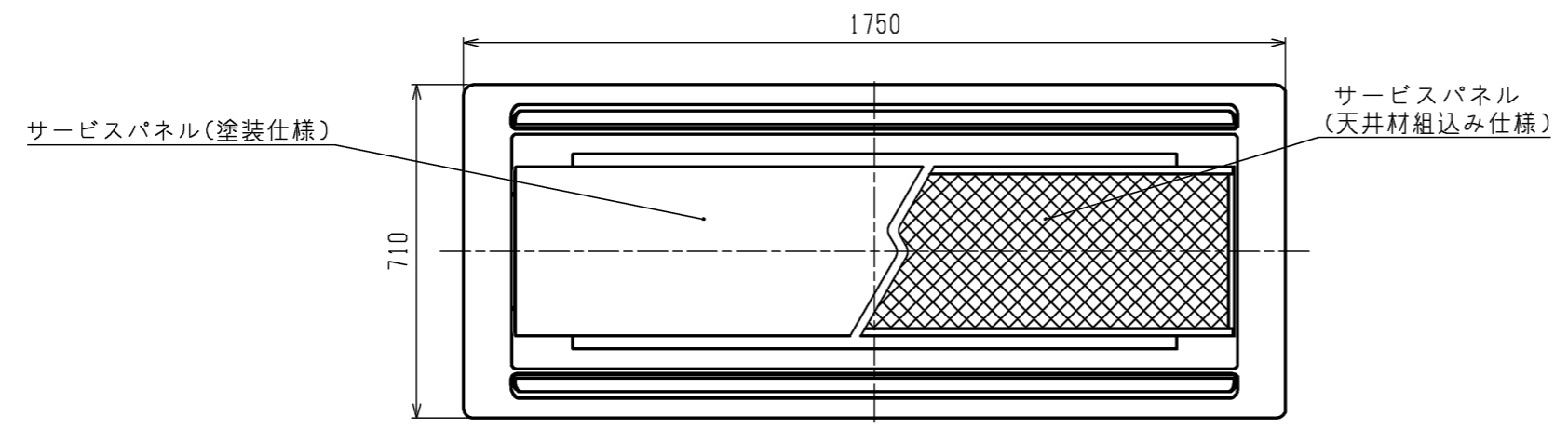
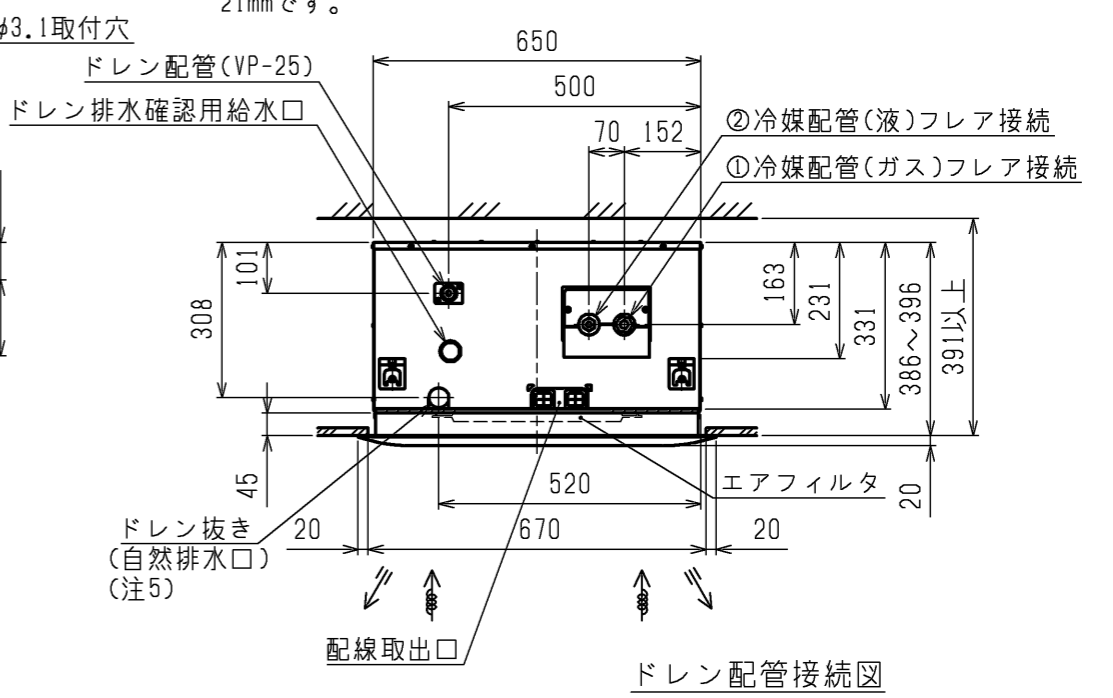
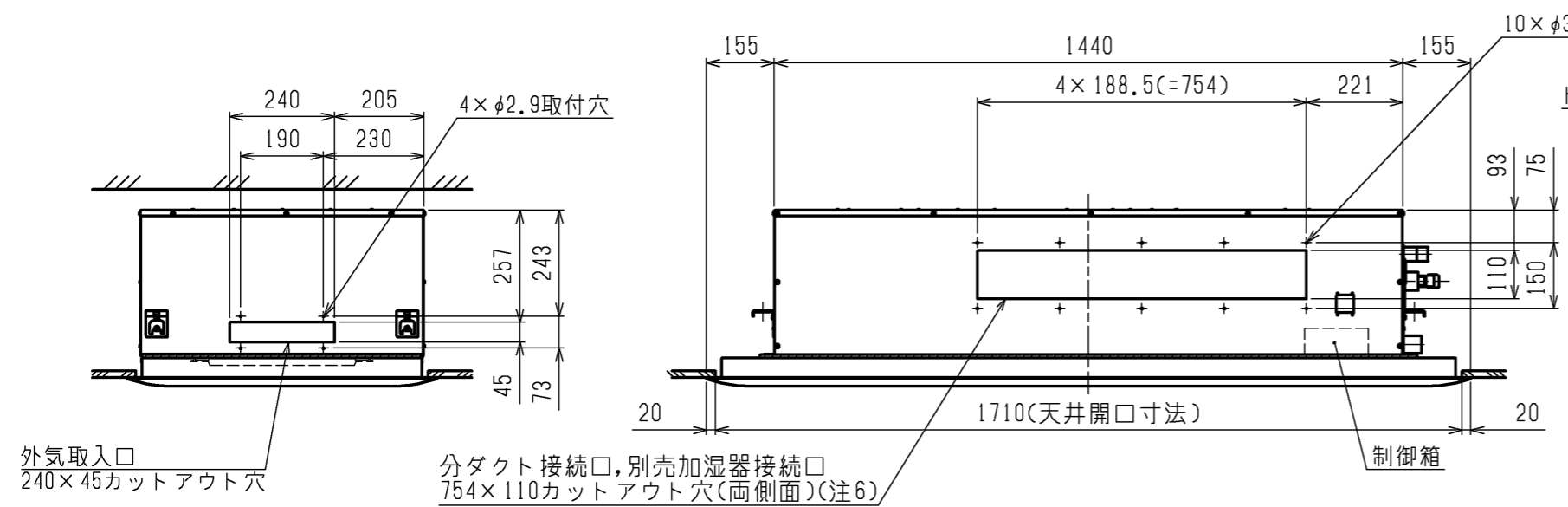
| パッケージエアコン 室内ユニット仕様書 (2方向天井吊り形) |  |    |  |  |          |  |
|--------------------------------|--|----|--|--|----------|--|
| 形名                             | PL-RP160LA20   |    | 台数   |  | 記号       |  |
| 電 源                            |  |    | 冷 房  |  | 暖 房      |  |
| 電 力                            |  |    | 単相 200V 60Hz   |  |          |  |
| 空調条件                           |  |    | 14.0   |  | 16.0     |  |
| 室内側                            | 乾球温度 / 湿球温度  | °C | 27 / 19  |  | 20 / -   |  |
| 室外側                            | 乾球温度 / 湿球温度  | °C | 35 / -   |  | 7 / 6    |  |
| 電気特性                           |  |    | 0.14   |  | 0.14     |  |
| 消費電力                           | kW   |    | 1.12   |  | 1.07     |  |
| 運転電流                           | A  |    |  |  |          |  |
| リモコン温度設定範囲                     |  |    | 19~30 (ドライ含)   |  | 17~28 ※1 |  |
| 風 向 調 整 <上下方向>                 |  |    | オートマを水平より 30°、40°、50°、60°、70° に設定可   |  |          |  |
| 送風機                            | 形式 × 個数  |    | ターボファン×2   |  |          |  |
|                                | 風量 (強/中/弱/静)   |    | m <sup>3</sup> /min 30.0 / 27.0 / 24.5 / 20.0  |  |          |  |
|                                | 機外静圧   |    | Pa 0   |  |          |  |
|                                | 電動機出力  |    | kW 0.120×2   |  |          |  |
| 外 装                            |  |    | 本体: 溶融亜鉛メッキ鋼板 ハル: ピュアホワイト 6.4Y 8.9/0.4   |  |          |  |
| 外形寸法 (本体) <高さ×幅×奥行>            |  |    | mm 331×1440×650  |  |          |  |
| 外形寸法 (ハル) <高さ×幅×奥行>            |  |    | mm 20×1750×710   |  |          |  |
| 熱交換器形式                         |  |    | クロスフィン   |  |          |  |
| エアフィルター                        |  |    | PPハニカム (ロングライフ、抗菌・防カビ仕様)   |  |          |  |
| 防音・断熱材                         |  |    | 発泡ポリスチレン、発泡ポリエチレン、ウレタンフォーム   |  |          |  |
| 冷媒配管サイズ 液 / ガス                 |  |    | mm φ9.52 / φ15.88  |  |          |  |
| ドレン配管サイズ                       |  |    | mm 外径φ32 (PVC管 VP-25接続可)   |  |          |  |
| 運転音<PWL> (強/中/弱/静)             |  |    | dB 67 / 66 / 63 / 62   |  |          |  |
| 質 量                            |  |    | kg 本体: 47 ハル: 11.5   |  |          |  |
| 機外配線                           | 最小電線太さ   | mm | 内・外ユニットの組合せにより変わりますので技術資料をご覧ください   |  |          |  |
|                                | 配線用遮断機   | A  |  |  |          |  |
| 構成部品                           | 運転調整装置 (別売)  |    | ワイヤードリモコン: MASマートリモコン、MASムーリモコン<br>ワイヤレスリモコン (操作部+受光部; 受光部は本体には取付できません)<br>昇降ハルリモコン (別途手配) |  |          |  |
|                                | 化粧ハル (別売)  |    | 塗装ハル / 天井材組込用ハル (天井材貴社組込) / 自動昇降用ハル<br>ムーブアップハル / 自動昇降用ムーブアップハル / リフレックスハル                 |  |          |  |
| 付属品                            | 据付説明書、取扱説明書、冷媒配管用断熱パイプ、ドレンホース<br>ドレンホース用断熱パイプ、結束バンド、吊り用座金、天井開口ゲージ 取付衤  |    |  |  |          |  |
| 付属品 (化粧ハル)                     | 取付説明書、ハルゲージ、結束バンド、ハル取付衤  |    |  |  |          |  |
| 特記事項、標準外仕様等                    | 多機能ケースメントをご使用の場合は、本体高さが+110mm高くなります。<br>スパーをご使用の場合は、本体高さが+220mm高くなります。<br>別売部品組合せ可否については、別資料 (別売部品組合せ一覧) を参照ください。<br>ドレンパン抗菌剤 (本体標準搭載) の交換周期目安は3年です。ご使用環境、ご使用条件により抗菌剤の交換周期の短縮を考慮する必要があります。   |    |  |  |          |  |
| 注意事項                           | <ol style="list-style-type: none"> <li>1. 冷暖房能力および電気特性はJIS B8616:2015およびJRA4002:2016の条件による値です。</li> <li>2. 実際の冷暖房能力特性は内・外ユニットの組合せにより変わりますので技術資料をご覧ください。</li> <li>3. 運転音はJISB8616: 2015に基づいた値です。</li> <li>4. ハルゲージは、化粧ハルの梱包に印刷されていますので抜き取ってご使用ください。</li> <li>5. 天井開口用ゲージは室内ユニットの梱包に印刷されていますので抜き取ってご使用ください。</li> <li>6. 本製品を長く安心してお使い頂くには定期的な保守・点検が必要です。各部品の点検、保全周期については日本冷凍空調工業会発行のガイドラインを参考にしてください。</li> <li>7. 天井内の温度が30℃、湿度80%を超えると思われる場合は、別売の高湿度対応キットをご使用ください。</li> <li>8. 別売部品組込時、外形寸法、騒音値などが変化する場合があります。</li> <li>9. ドレンアップ 40のドレンアップ 高さは天井面から最高850mmです。</li> <li>10. ※1ズバ暖スリム室外機組合せ時は、10℃の設定ができます。<br/>組合せ機器に制約がありますので、詳細についてはカタログ等をご確認ください。</li> <li>11. 出荷時設定は風向角度水平30°です。風向設定を水平0° (冷風防止ベーン設定) として冷房・ドライ運転を長時間続けた場合、天井内の環境によっては天井ボード裏が結露する場合があります。天井ボードに断熱材を追加する等の対策を検討してください。</li> <li>12. この製品は対人専用の冷暖房装置です。食品・動植物・精密機器・美術品等の保存等の特殊用途には使用しないでください。</li> <li>13. 食品を調理・加工する場所の上部、近傍に設置しないでください。</li> </ol> |    |  |  |          |  |

|                     |  |       |              |  |
|---------------------|--|-------|--------------|--|
| パッケージエアコン 室内ユニット仕様書 |  | 形名    | PL-RP160LA20 |  |
| 三菱電機株式会社            |  | 仕様書番号 | WYNC3-4781-6 |  |

23-12-08



- 吊りボルトは耐震など必要に応じ、振れ止め用耐震支持部材にて補強を行ってください。
- 吊りボルトおよび振れ止め用耐震支持部材はM10を使用してください。(現地御手配)
- ドレンポンプ内蔵です。
- ドレンホースは、接着方式で室内ユニットと現地配管を固定してください。自然排水口にドレンホースを接続される場合は必ず弊社指定(サービス部品)のホースバンドをご使用ください。指定のホースバンド以外を使用すると排水口が割れる場合があります、水漏れの原因となります。
- ドレン自然排水を施工する場合はオプションの多機能ケースメント(110mmアップ)またはスペース(220mmアップ)をご使用ください。
- 分ダクト接続口は両側面にあります。(どちらか片方のみご使用可能です。)
- エアフィルタはパネルに同梱されています。
- オプションの高性能フィルタ、パワー脱臭フィルタ組込時は本体高さが110mmアップします。
- 天井材組込タイプの化粧パネルをご使用の場合、天井材組込可能最大厚さは21mmです。



本図面の所有権は三菱電機株式会社にある。  
THIS DOCUMENT IS THE PROPERTY OF MITSUBISHI ELECTRIC CORPORATION.

| 機種                     | パネル形名  | ①ガス配管サイズ | ②液配管サイズ |
|------------------------|--|----------|---------|
| PL-RP112, 140, 160LA20 | CMP-P140LWHG6(塗装パネル)<br>CMP-P140LXH6(天井材組込パネル) | φ15.88   | φ9.52   |

|  |             |              |   |
|--|-------------|--------------|---|
| DIMENSIONS ARE IN MILLIMETERS<br>尺度 SCALE DO NOT SCALE | 作成日付 ISSUED | 改定日付 REVISED | TITLE   |
|  | 2023-11-13  |              | PL-RP112,140,160LA20<br>天井カセット形二方向吹出し室内ユニット 外形図 |
| 三菱電機株式会社   |             |              | DWG.NO. W KB94C7XP                              |
|  |             |              | REV. PAGE 1/1                                   |



室内ユニット記号説明

| 記号    | 名称                     | 記号          | 名称                 | 記号     | 名称               |
|-------|------------------------|-------------|--------------------|--------|------------------|
| I.B.  | 室内コントローラ基板             | I.B.        | 室内コントローラ基板         | ACL    | 交流リアクタ           |
| CNAC  | コネクタ(加湿器電源用)           | F1          | ヒューズ(6.3A)         | DP     | ドレンポンプ           |
| CNACL | コネクタ(リアクタ)             | J41, J42    | スイッチ(ワイヤレスペアナンバ設定) | FS     | フロートスイッチ         |
| CND   | コネクタ(電源)               | SA001       | アレスタ               | MF1, 2 | 送風機用電動機          |
| CNMF1 | コネクタ(送風機用電動機1)         | SW1         | スイッチ(機種設定)         | MT     | ムーブアイ用電動機        |
| CNMF2 | コネクタ(送風機用電動機2)         | SW2         | スイッチ(能力設定)         | MV1, 2 | ペーン用電動機          |
| CNP   | コネクタ(ドレンポンプ)           | SW5         | スイッチ(機能設定)         | TB1    | 端子台(室外:電源)       |
| CNV   | コネクタ(ペーン用電動機)          | SWE         | スイッチ(応急運転)         | TB3    | 端子台(室外:内外接続)     |
| CN20  | コネクタ(室内温度用サーミスタ)       | TB5         | リモコン用端子台           | TB4    | 端子台(室内:内外接続)     |
| CN25  | コネクタ(別売:加湿器)           | ZNR051, 052 | バリスタ               | TH1    | サーミスタ(室内吸込温度検知用) |
| CN2L  | コネクタ(別売:ロスナイ, 遠方表示キット) |             |                    | TH2    | サーミスタ(液管温度検知用)   |
| CN32  | コネクタ(別売:遠方発着アンプ)       |             |                    | TH5    | サーミスタ(二相管温度検知用)  |
| CN3C  | コネクタ(室内外通信線)           |             |                    |        |                  |
| CN3G  | コネクタ(別売:自動昇降パネル)       |             |                    |        |                  |
| CN41  | コネクタ(別売:JEMA標準HHA端子-A) |             |                    |        |                  |
| CN44  | コネクタ(二相管・液管温度サーミスタ)    |             |                    |        |                  |
| CN4F  | コネクタ(フロートスイッチ)         |             |                    |        |                  |
| CN4Z  | コネクタ(別売:ムーブアイセンサ)      |             |                    |        |                  |
| CN51  | コネクタ(集中管理)             |             |                    |        |                  |
| CN5Y  | コネクタ(別売:ムーブアイ用モータ)     |             |                    |        |                  |
| CN90  | コネクタ(別売:ワイヤレス受光基板)     |             |                    |        |                  |
| CN105 | コネクタ                   |             |                    |        |                  |

自動昇降パネル記号説明

| 記号       | 名称                  | 記号   | 名称           |
|----------|---------------------|------|--------------|
| U.B.     | 昇降用コントローラ基板         | FUSE | ヒューズ(3.15A)  |
| W.B.     | 昇降用ワイヤレス受光基板        | SW21 | スイッチ(機種設定)   |
| PU       | 受光部(昇降用)            | SW22 | スイッチ(昇降距離設定) |
| SW1      | 応急スイッチ(下降)          |      |              |
| SW2      | 応急スイッチ(上昇)          |      |              |
| LS1      | リミットスイッチ(収納検知)      |      |              |
| LS21~24  | リミットスイッチ(張力検知)      |      |              |
| MU       | 昇降用電動機              |      |              |
| UK10, 20 | パネル昇降メカ(リミットスイッチ付き) |      |              |

記号説明

- 注1. --- (太破線): 現地配線 / - - - (細破線): 別売部品 / ⊕: コネクタ / ⊙: 端子台
- 注2. ドレンポンプ試運転時は、室内コントローラ基板上スイッチ(SWE)をONに差替えてください。ドレンポンプがまわります。(但し、室内外渡り配線がされていかつ室外ユニットが通電状態の場合)
- 注3. 図中※A部はP112~P160形の場合です。
- 注4. 図中※B部は加湿器用電磁弁強制運転時のコネクタです。(挿入状態で電源を入れると連続運転となります。)試運転確認後にはコネクタは取外してください。
- 注5. 2台目の加湿器の運転信号と電源線は加湿器に付属のリード線を1台目に接続し、供給してください。

リモコン記号説明

| 記号   | 名称            |
|------|---------------|
| R.B. | リモコン基板        |
| LCD  | 液晶表示器         |
| TB6  | 端子台(室内ユニット接続) |

加湿器記号説明

| 記号     | 名称              |
|--------|-----------------|
| XF1    | 補助継電器           |
| SV1, 2 | 電磁弁(加湿給水用)      |
| 33P2   | フロートスイッチ(水位検知用) |

室内基板サービス用LEDの動作説明

| 記号   | 名称                 |
|------|--------------------|
| LED1 | 主電源(室内機200V)印加時→点灯 |
| LED2 | リモコン給電時→点灯         |
| LED3 | 室内外通信時→点滅          |

本図面の所有権は三菱電機株式会社にある。  
THIS DOCUMENT IS THE PROPERTY OF MITSUBISHI ELECTRIC CORPORATION.

|                |                       |  |
|----------------|-----------------------|--|
| 作成日付<br>ISSUED | 改定日付<br>REVISED       | TITLE<br>PL-RP40,45,50,56,63,71,80,112,140,160LA20 |
| 2023-11-13     |                       | 天井カセット形二方向吹出し室内ユニット 電気配線図                          |
| 三菱電機株式会社       | DWG.NO.<br>W KB94C7XG | REV. PAGE<br>1/1                                   |