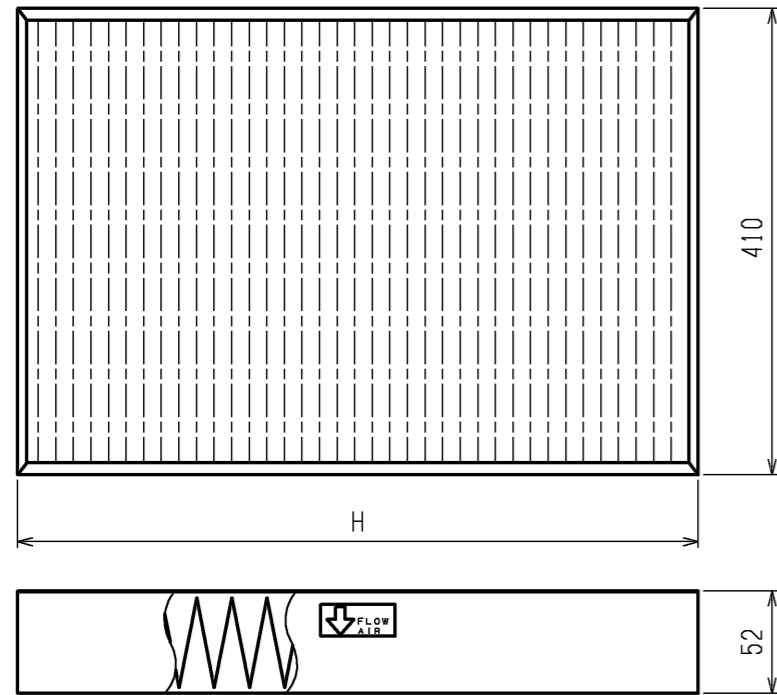


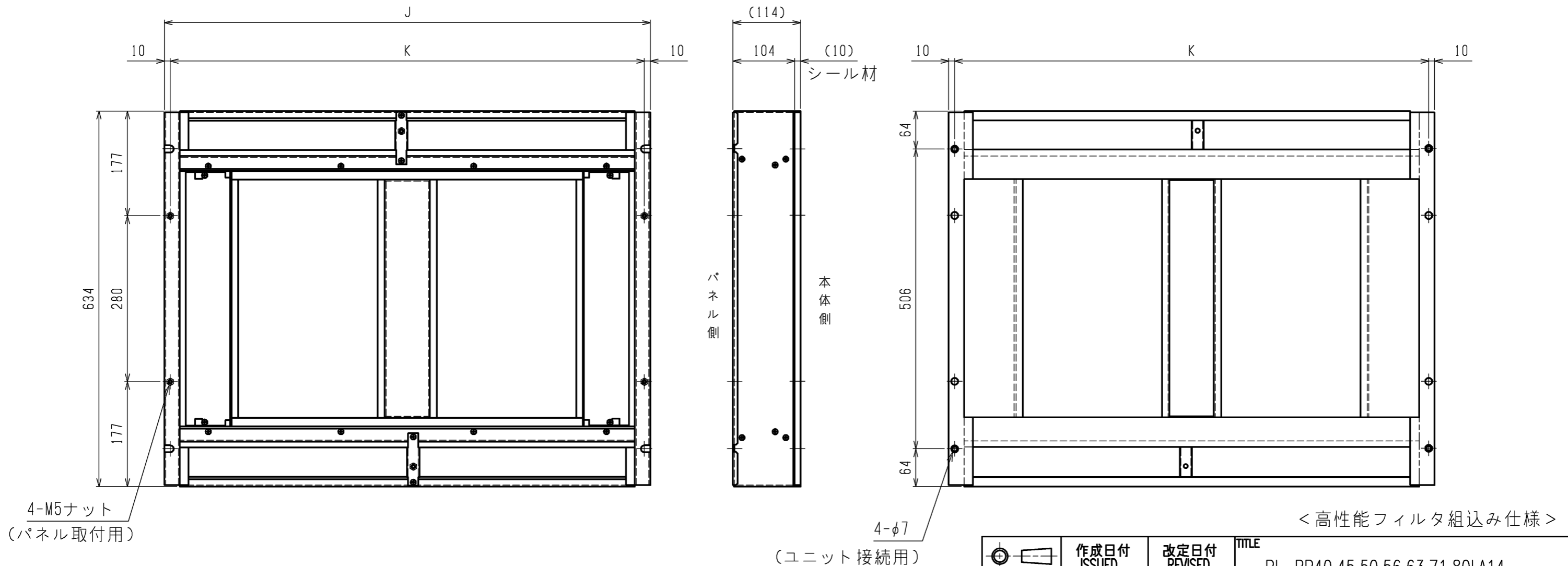


高性能フィルタ外形図



適用機種	多機能ケースメント形名	高性能フィルタ形名	所要数	H	J	K
PL-RP40LA14	PAC-KW77TB	PAC-KW31AF(高性能フィルタ 比色法65%)	1	590	820	800
		PAC-KW41AF(高性能フィルタ 比色法90%)	1			
PL-RP45LA14 PL-RP50LA14 PL-RP56LA14 PL-RP63LA14 PL-RP71LA14 PL-RP80LA14	PAC-KW78TB	PAC-KW33AF(高性能フィルタ 比色法65%)	1	760	990	970
		PAC-KW43AF(高性能フィルタ 比色法90%)	1			

多機能ケースメント外形図



	作成日付 ISSUED	改定日付 REVISED	TITLE
	DIM. mm	17-12-13	PL-RP40,45,50,56,63,71,80LA14 天井カセット形二方向吹出し室内ユニット 外形図
SCALE NTS	三菱電機株式会社		DRW.NO. W KL94L788 REV. PAGE 2/2