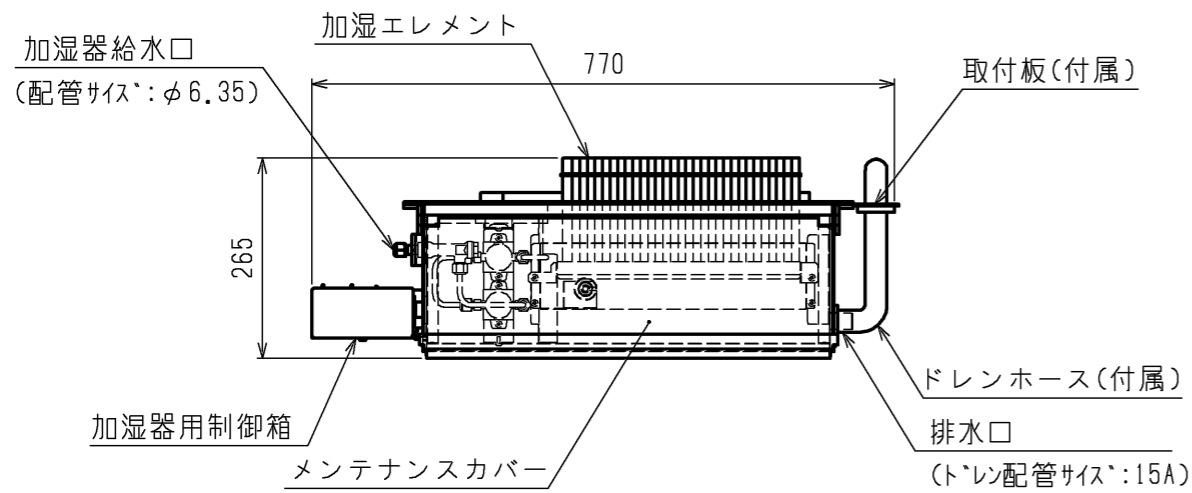
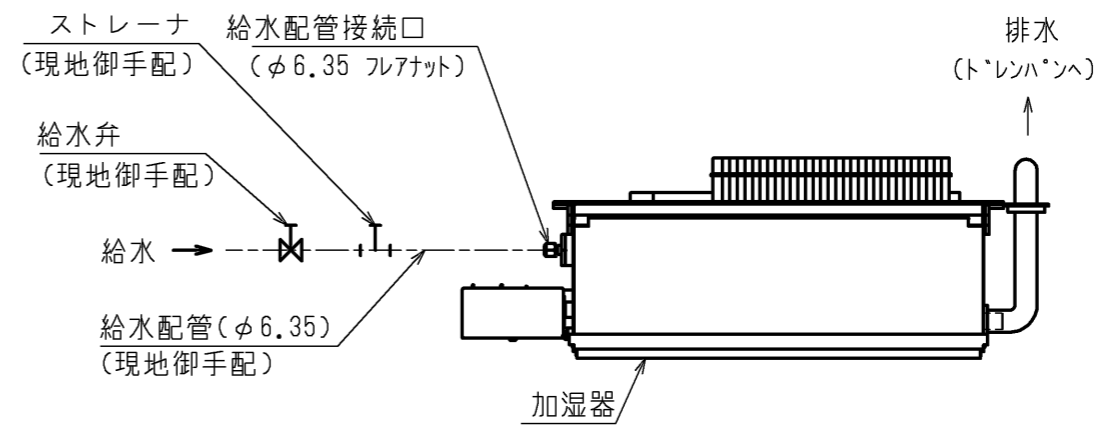




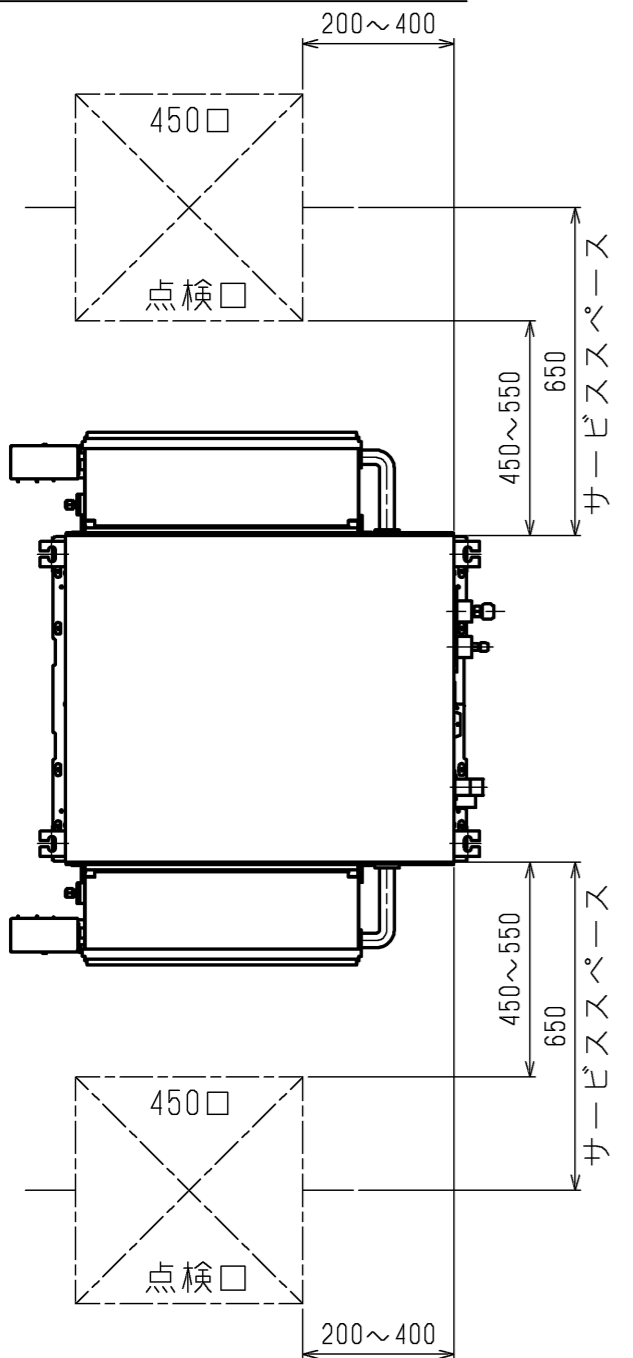
加湿器外形図 ※右仕様は本図と対称になります。



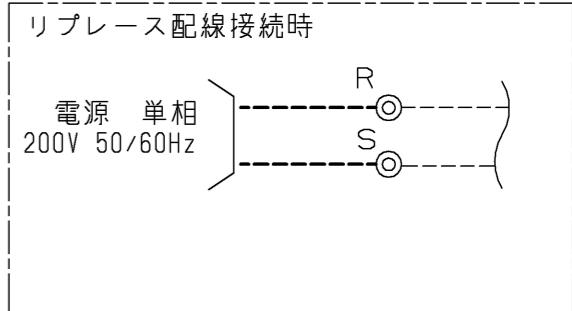
加湿器接続図 ※右仕様は本図と対称になります。



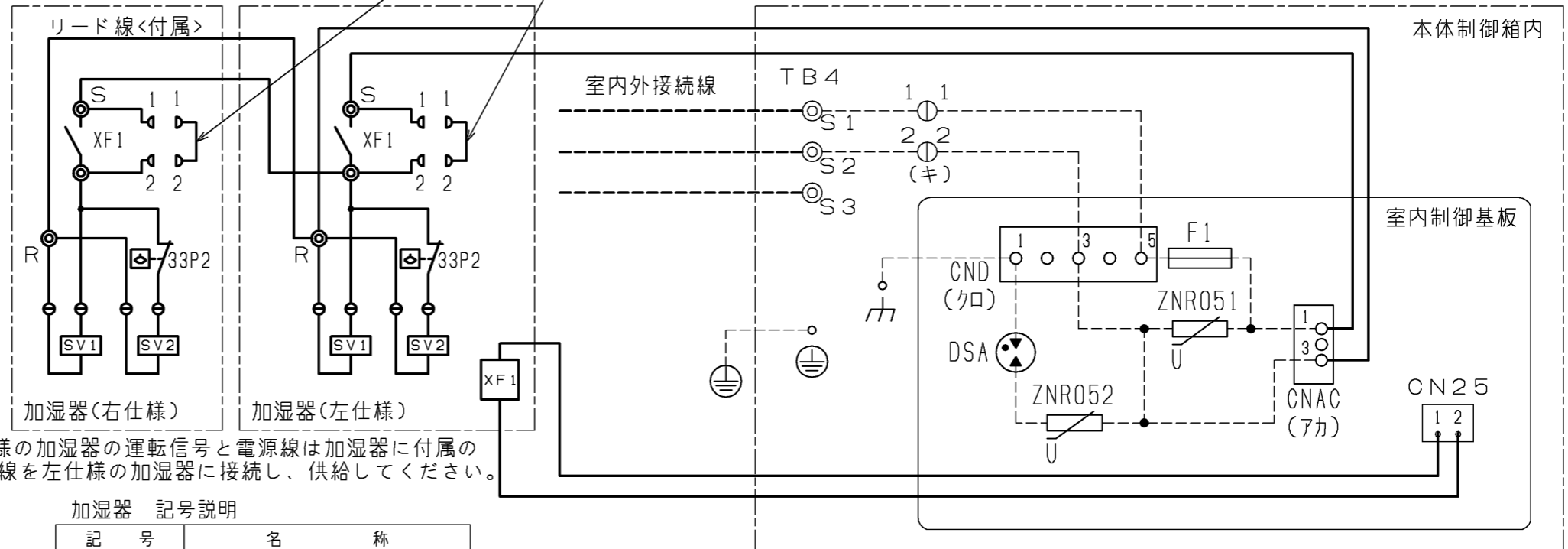
サービススペース詳細図



適用機種	加湿器形名
PL-RP40~80LA14	PAC-KW16HUL(左仕様) PAC-KW26HUR(右仕様)



加湿器配線図



※右仕様の加湿器の運転信号と電源線は加湿器に付属のリード線を左仕様の加湿器に接続し、供給してください。

加湿器 記号説明

記号	名称
XF1	補助継電器
SV1, SV2	電磁弁(加湿給水用)
33P2	フロートスイッチ(水位検知用)

本体制御箱 記号説明

記号	名称
CN25	コネクタ(加湿器信号)
CNAC	コネクタ(加湿器電源用)
CND	コネクタ(ユニット本体電源用)
TB4	端子台(内外接続) <本体>
F1	ヒューズ(6.3A)
DSA	アレスタ
ZNR051	バリスタ
ZNR052	

注. --- (太破線) : 現地配線 / - - - (細破線) : 本体配線  
⊕ : コネクタ / ● : 端子台

<自然蒸発式加湿器組込み仕様(両側組込み)>

作成日付 ISSUED	改定日付 REVISED	TITLE
17-12-13		PL-RP40,45,50,56,63,71,80LA14 天井カセット形二方向吹出し室内ユニット 外形図
SCALE NTS	三菱電機株式会社	DRW.NO. W KL94L787 REV. PAGE 2/2