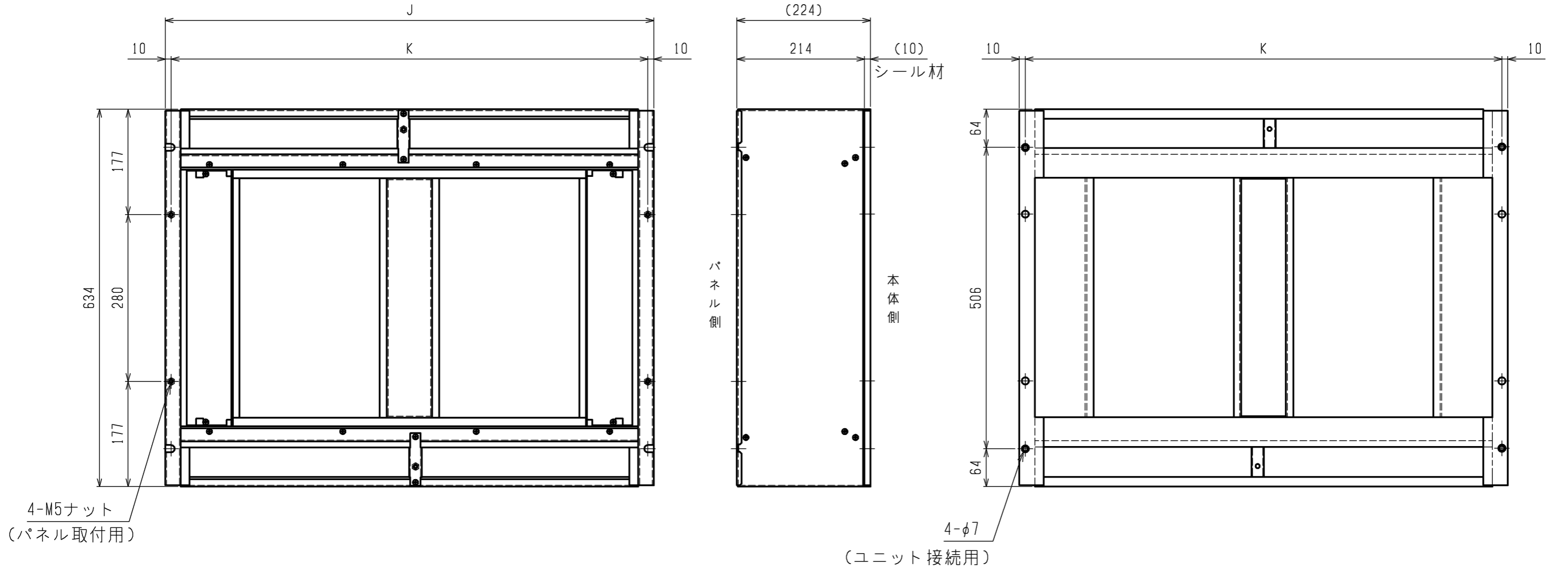


機種	パネル形名	A	B	C	D	①ガス配管サイズ*	②ヒ配管サイズ*
PL-RP40LA14	CMP-P45LWHG5(塗装ハ*ル) CMP-P45LXH65(天井材組込ハ*ル)	1080	1040	770	824	φ12.7	φ6.35
PL-RP45LA14 PL-RP50LA14 PL-RP56LA14							
PL-RP63LA14 PL-RP71LA14 PL-RP80LA14	CMP-P71LWHG5(塗装ハ*ル) CMP-P71LXH65(天井材組込ハ*ル)	1250	1210	940	994	φ15.88	φ9.52

	作成日付 ISSUED	改定日付 REVISED	TITLE PL-RP40,45,50,56,63,71,80LA14 天井カセット形二方向吹出し室内ユニット 外形図
DIM. mm	17-12-14		
SCALE NTS	三菱電機株式会社		DRW.NO. W KL94L795 REV. PAGE 1/2

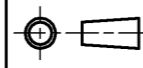

*

スペーサ外形図



適用機種	スペーサ形名	J	K
PL-RP40LA14	PAC-KW85TB	820	800
PL-RP45LA14	PAC-KW86TB	990	970
PL-RP50LA14			
PL-RP56LA14			
PL-RP63LA14			
PL-RP71LA14			
PL-RP80LA14			

<スペーサ組込み仕様>

	作成日付 ISSUED	改定日付 REVISED	TITLE PL-RP40,45,50,56,63,71,80LA14
	DIM. mm	17-12-14	天井カセット形二方向吹出し室内ユニット 外形図
SCALE NTS	 三菱電機株式会社		DRW.NO. W KL94L795 REV. PAGE 2/2