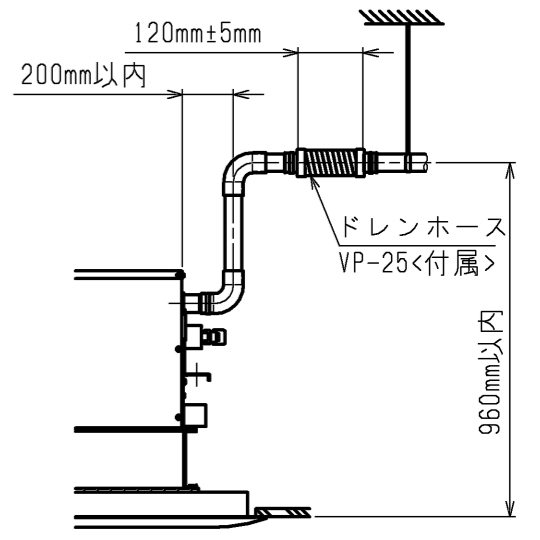
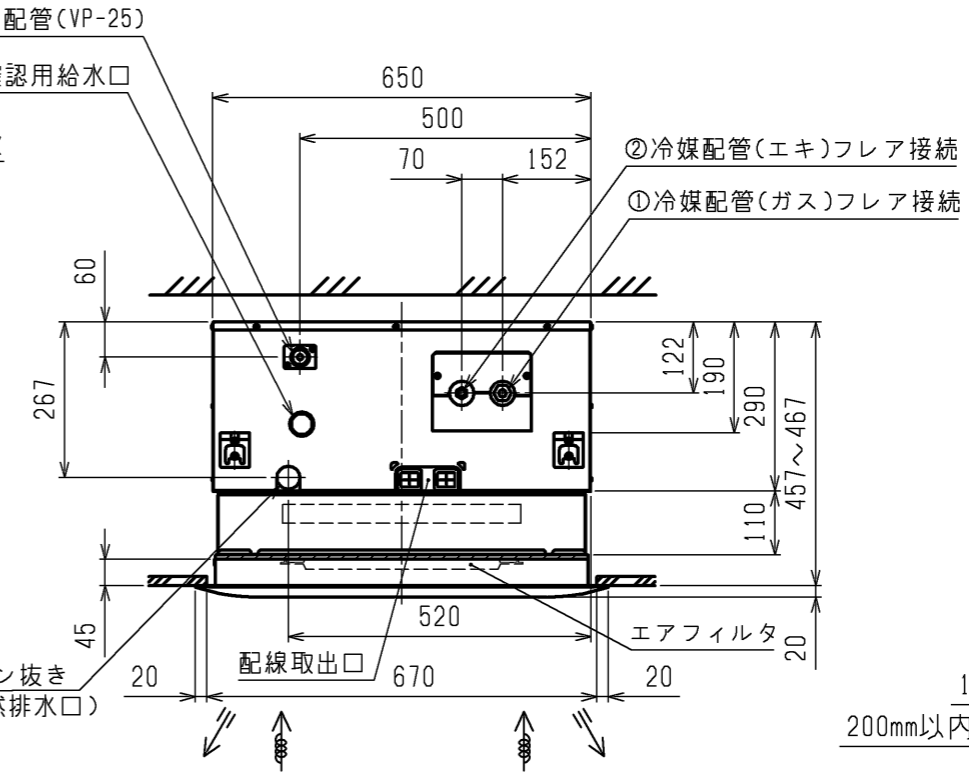
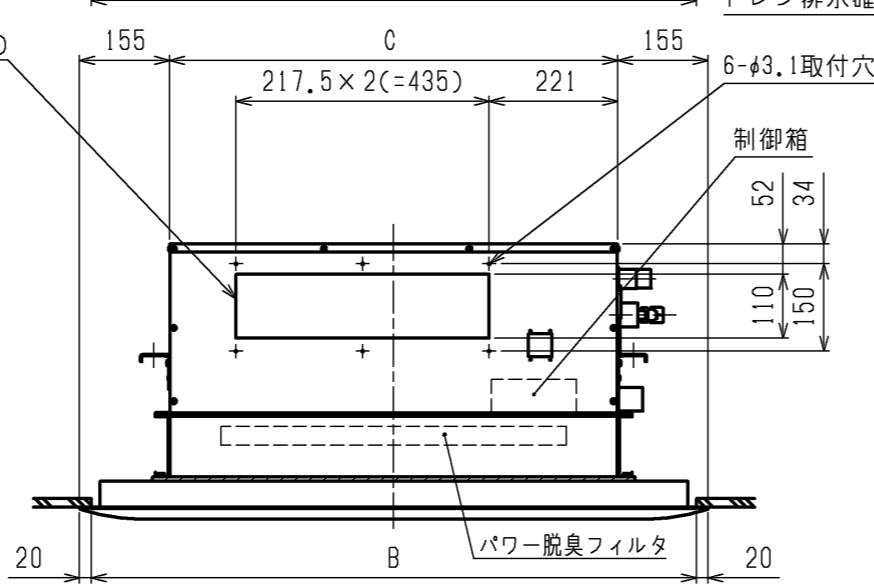
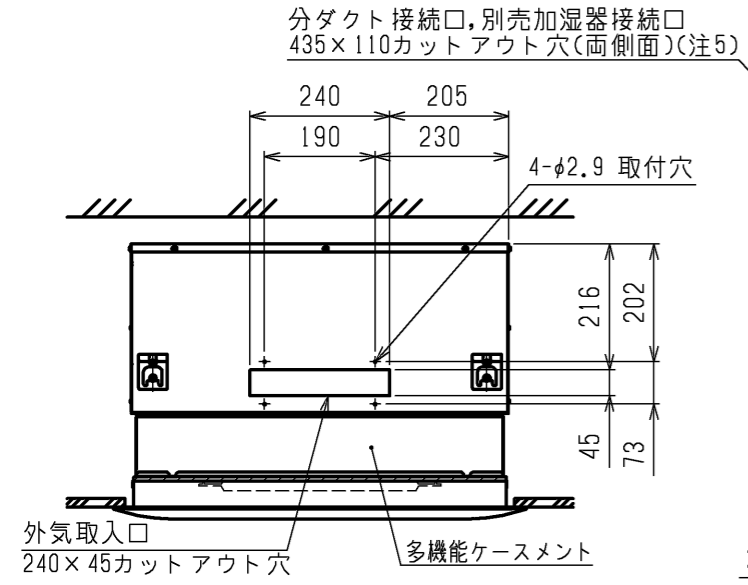


- 注1. 天井材組込タイプの化粧パネルをご使用の場合天井材組込可能最大厚さは21mmです。  
 注2. 吊りボルトは耐震など必要に応じ、振れ止め用耐震支持部材にて補強を行ってください。  
 注3. 吊りボルトおよび振れ止め用耐震支持部材はM10を使用してください。(現地御手配)  
 注4. プレフィルタとしてパネルに同梱のエアフィルタを取付けることができます。  
 注5. 分ダクト接続口は両側面にあります。(どちらか片方のみご使用可能です。)  
 注6. パワー脱臭フィルタ組込み時は多機能ケースメントが必要です。  
 注7. ドレンポンプ内蔵です。  
 注8. ドレンホースは、接着方式で室内ユニットと現地配管を固定してください。  
 自然排水口にドレンホースを接続される場合は必ず弊社指定(サービス部品)のホースバンドをご使用ください。指定のホースバンド以外を使用すると排水口が割れる場合があり、水漏れの原因となります。  
 注9. 外気取入口から取入れた空気は、パワー脱臭フィルタを通過しません。



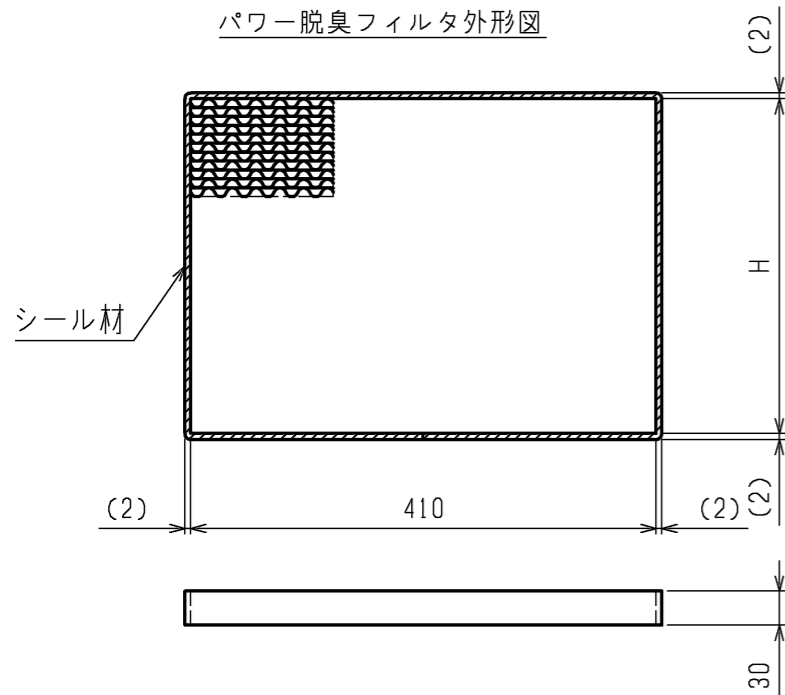
ドレン配管接続図  
 <パワー脱臭フィルタ組込み仕様>

機種	パネル形名	A	B	C	D	①ガス配管サイズ*	②ヒ配管サイズ*
PL-RP40LA15	CMP-P45LWHG5(塗装パネル) CMP-P45LXH65(天井材組込パネル)	1080	1040	770	824	φ12.7	φ6.35
PL-RP45LA15 PL-RP50LA15 PL-RP56LA15							
PL-RP63LA15 PL-RP71LA15 PL-RP80LA15	CMP-P71LWHG5(塗装パネル) CMP-P71LXH65(天井材組込パネル)	1250	1210	940	994	φ15.88	φ9.52

本図面の所有権は三菱電機株式会社にある。  
 THIS DOCUMENT IS THE PROPERTY OF MITSUBISHI ELECTRIC CORPORATION.

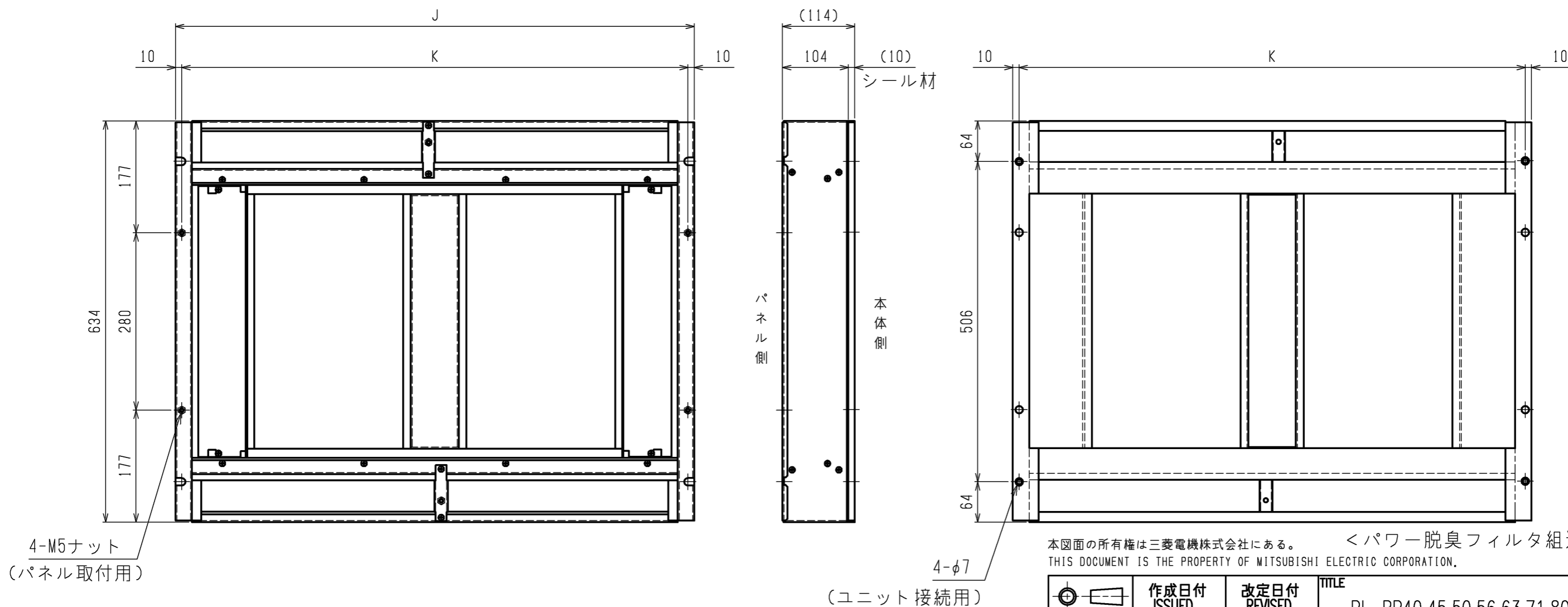
DIMENSIONS ARE IN MILLIMETERS 尺度 SCALE DO NOT SCALE	作成日付 ISSUED	改定日付 REVISED	TITLE
	2018-10-03		PL-RP40,45,50,56,63,71,80LA15 天井カセット形二方向吹出し室内ユニット 外形図
三菱電機株式会社			DWG.NO. W KL94T888
			REV. PAGE 1/2

パワー脱臭フィルタ外形図



適用機種	多機能ケースメント形名	パワー脱臭フィルタ形名	所要数	H	J	K
PL-RP40LA15	PAC-KW77TB	PAC-KW01PCF	2	295	820	800
PL-RP45LA15 PL-RP50LA15 PL-RP56LA15 PL-RP63LA15 PL-RP71LA15 PL-RP80LA15	PAC-KW78TB	PAC-KW03PCF	2	380	990	970

多機能ケースメント外形図



本図面の所有権は三菱電機株式会社にある。 <パワー脱臭フィルタ組込み仕様>  
THIS DOCUMENT IS THE PROPERTY OF MITSUBISHI ELECTRIC CORPORATION.

DIMENSIONS ARE IN MILLIMETERS 尺度 SCALE DO NOT SCALE	作成日付 ISSUED	改定日付 REVISED	TITLE
	2018-10-03		PL-RP40,45,50,56,63,71,80LA15 天井カセット形二方向吹出し室内ユニット 外形図
三菱電機株式会社			DWG.NO. W KL94T888
			REV. PAGE 2/2