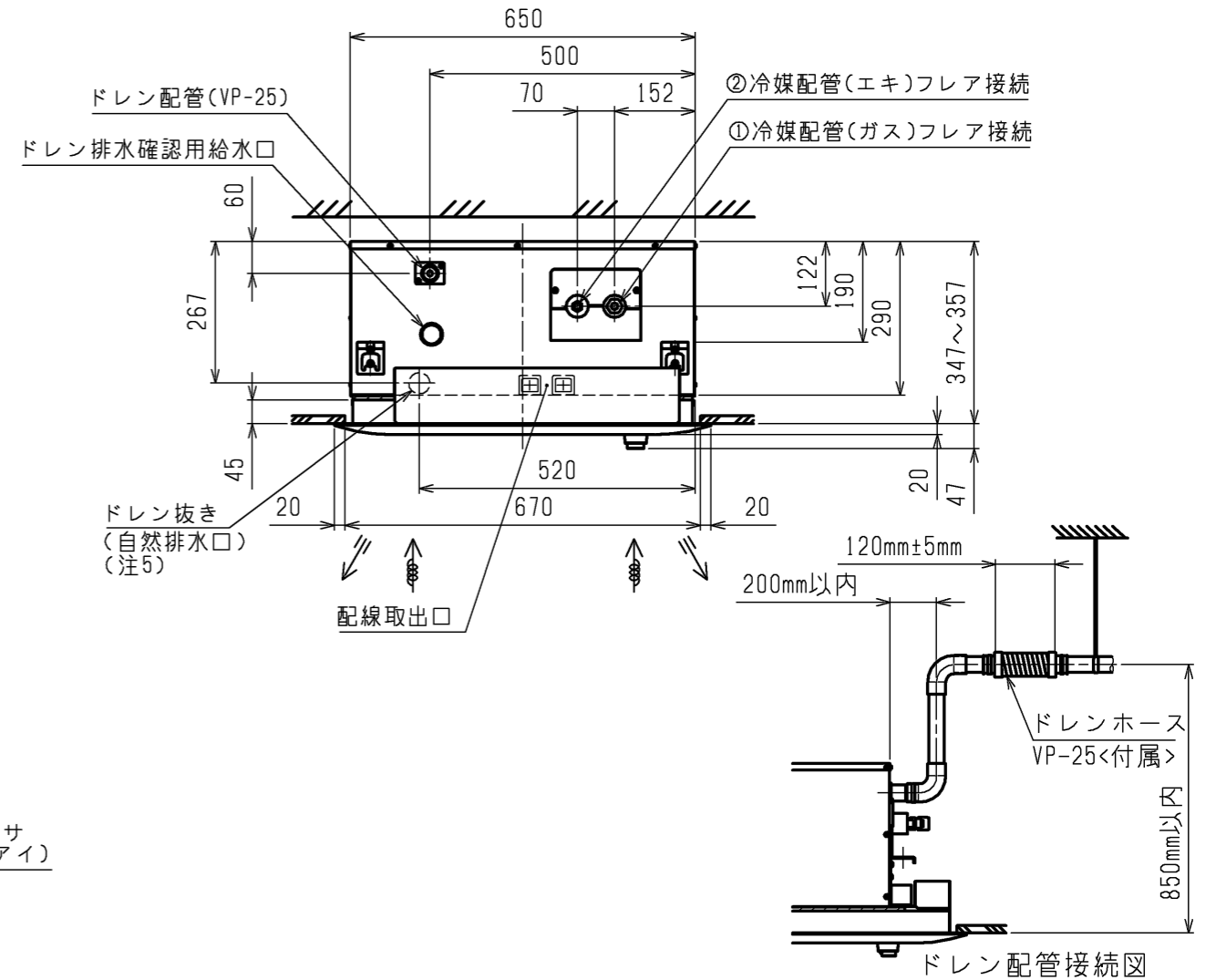
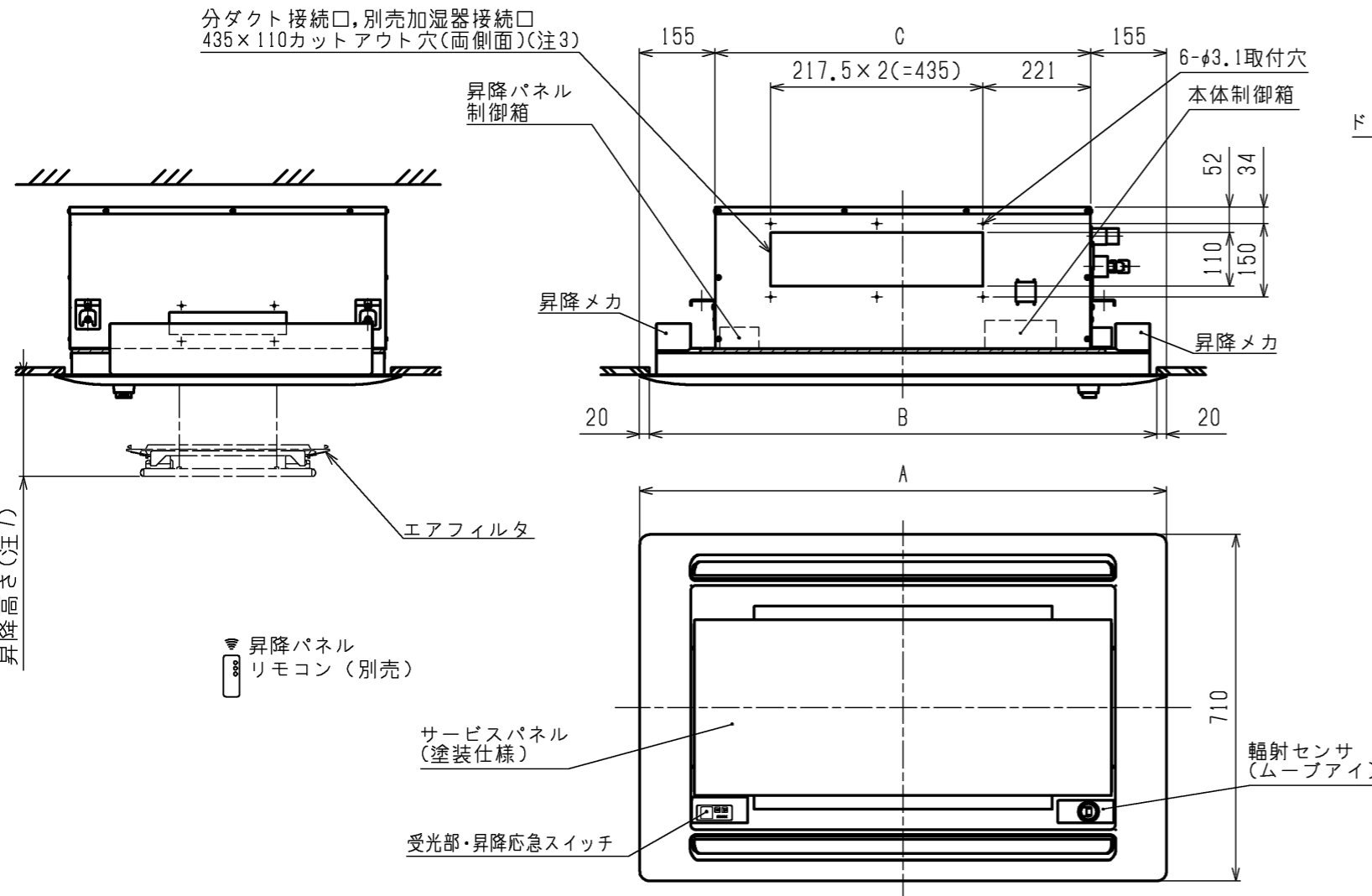
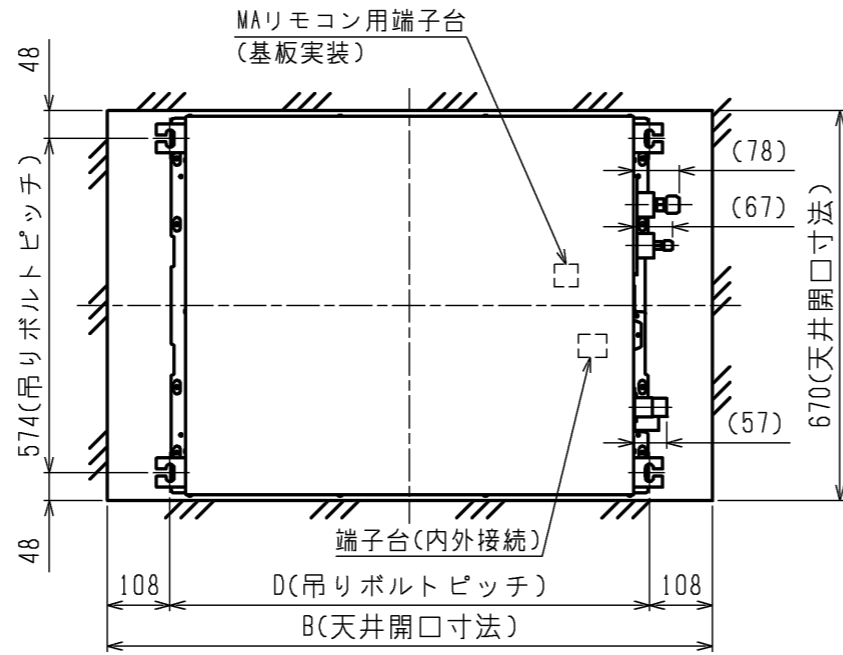


- 吊りボルトは耐震など必要に応じ、振れ止め用耐震支持部材にて補強を行ってください。
- 吊りボルトおよび振れ止め用耐震支持部材はM10を使用してください。(現地御手配)
- 分ダクト接続口は両側面にあります。(どちらか片方のみご使用可能です。)
- ドレンポンプ内蔵です。
- ドレン自然排水を施工する場合はオプションのスペーサ(220mmアップ)をご使用ください。
- ドレンホースは、接着方式で室内ユニットと現地配管を固定してください。
自然排水口にドレンホースを接続される場合は必ず弊社指定(サービス部品)のホースバンドをご使用ください。指定のホースバンド以外を使用すると排水口が割れる場合があり、水漏れの原因となります。
- サービスパネルの昇降高さを変更する事ができます。
設定高さは天井面から約1.3/1.8/2.4/3.1m(出荷時設定1.3m)
昇降距離は目安であり、数十cm程度の範囲で変動することがあります。
- サービスパネル収納時、昇降モータのクラッチ音(ウーン音)がします。
- 昇降動作中サービスパネルが傾くことがありますが、ワイヤを巻くスピードが異なるもので、異常ではありません。
- ユニットの下部には、昇降動作の妨げになる様なものを置かないようにしてください。
- エアフィルタはパネルに同梱されています。
- 外気取入ダクトフランジとの併用はできません。
- 自動昇降パネルをご利用の際には、昇降パネルリモコン(PAC-SJ49RC)を手配願います。



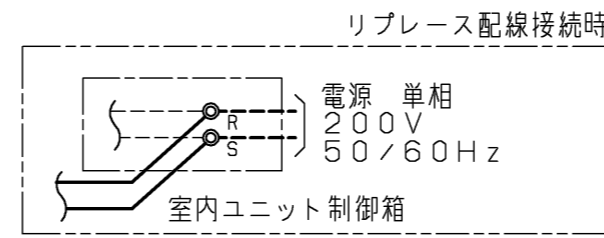
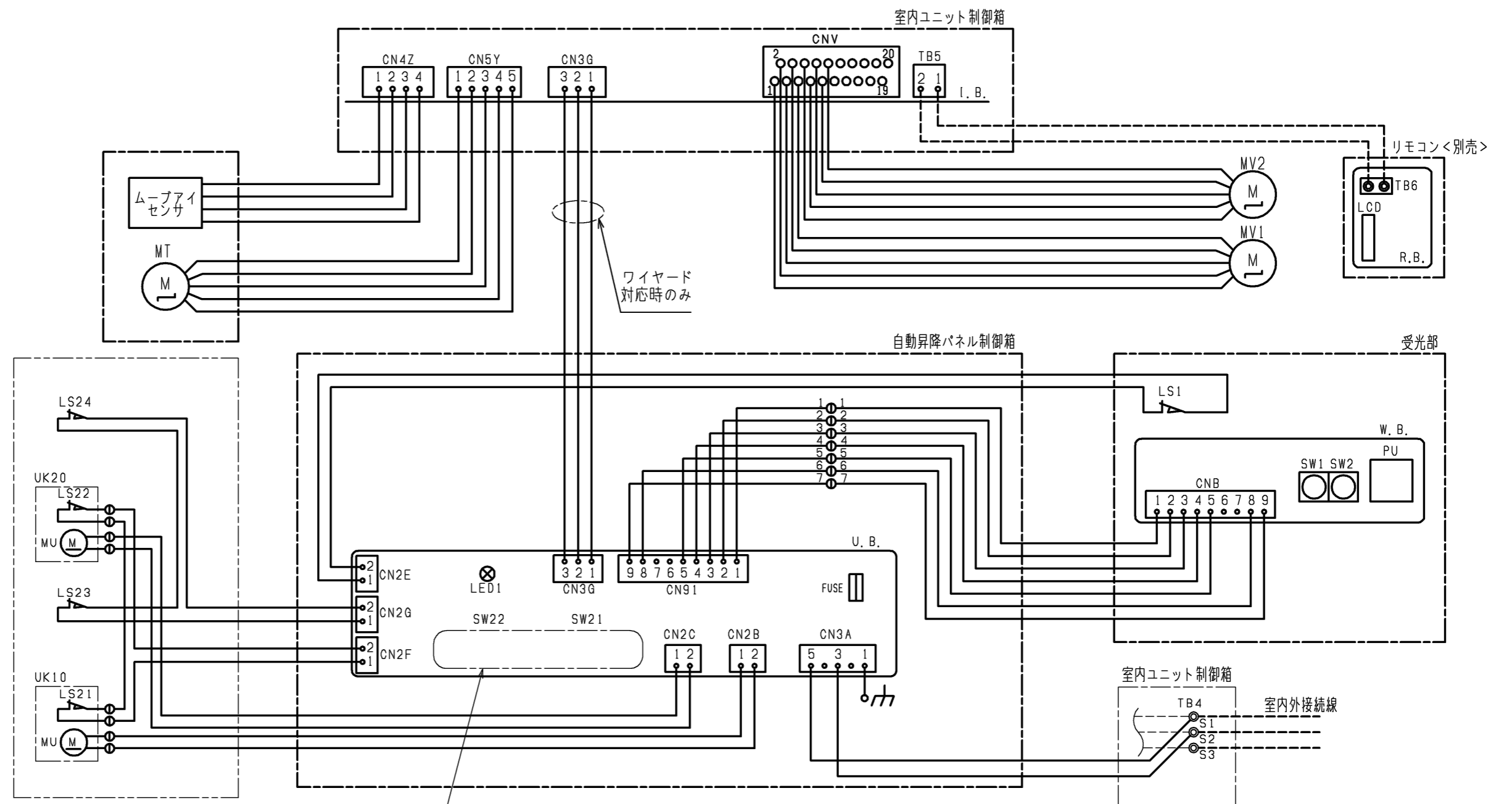
＜自動昇降ムーブアイセンサパネル組込み仕様＞

本図面の所有権は三菱電機株式会社にある。
THIS DOCUMENT IS THE PROPERTY OF MITSUBISHI ELECTRIC CORPORATION.

機種	パネル形名	A	B	C	D	①カ*配管サイズ*	②エ*配管サイズ*
PL-RP40LA15	CMP-P45ALWEG5	1080	1040	770	824	φ12.7	φ6.35
PL-RP45LA15							
PL-RP50LA15							
PL-RP56LA15							
PL-RP63LA15	CMP-P71ALWEG5	1250	1210	940	994	φ15.88	φ9.52
PL-RP71LA15							
PL-RP80LA15							

 DIMENSIONS ARE IN MILLIMETERS	作成日付 ISSUED	改定日付 REVISED	TITLE PL-RP40,45,50,56,63,71,80LA15
	2018-10-03		天井カセット形二方向吹出し室内ユニット 外形図
尺度 SCALE DO NOT SCALE	三菱電機株式会社		DWG.NO. W KL94T899
	REV.	PAGE	1/2

自動昇降パネル電気配線図



SW21, SW22の設定は
<表1>, <表2>を参照

注. ——— (太破線) : 現地配線 / - - - - (細破線) : 室内ユニット配線
 ⊕ : コネクタ / ⊙ : 端子台

<表1>

パネル形名	SW21 (機種設定)
45形	OFF
71形	ON/OFF

<表2>

パネル形名	SW22 (昇降距離設定)		
	下降距離	天井高さの目安	スイッチ設定
45形 71形	1.3 m (工場出荷時)	~2.5 m	ON/OFF
	1.8 m	2.5~3 m	ON/OFF
	2.4 m	3~3.6 m	ON/OFF
	3.1 m	3.6~4.2 m	ON/OFF

記号説明

記号	名称	記号	名称
U. B.	昇降用制御基板	UK10, 20	パネル昇降メカ(リミットスイッチ付)
SW21	スイッチ(機種設定)	LS1	リミットスイッチ(収納検知)
SW22	スイッチ(昇降距離設定)	LS21~24	リミットスイッチ(張力検知)
FUSE	ヒューズ(3.15A)	MU	昇降用電動機
W. B.	昇降用ワイヤレス受光基板	MV1, 2	ペーン用電動機
SW1	応急スイッチ(下降)	I. B.	室内制御基板 <室内ユニット>
SW2	応急スイッチ(上昇)	TB4	端子台(内外接続) <室内ユニット>
PU	受光部(昇降用)	TB5	端子台(リモコン伝送線) <室内ユニット>
R. B.	リモコン基板 <別売>	MT	ムーブアイセンサ用電動機
TB6	端子台(室内ユニット接続)		
LCD	液晶表示器		

<自動昇降ムーブアイセンサパネル組込み仕様>
 本図面の所有権は三菱電機株式会社にある。
 THIS DOCUMENT IS THE PROPERTY OF MITSUBISHI ELECTRIC CORPORATION.

	作成日付 ISSUED	改定日付 REVISED	TITLE PL-RP40,45,50,56,63,71,80LA15
DIMENSIONS ARE IN MILLIMETERS	2018-10-03		天井カセット形二方向吹出し室内ユニット 外形図
尺度 SCALE DO NOT SCALE	三菱電機株式会社		DWG.NO. W KL94T899
		REV.	PAGE 2/2