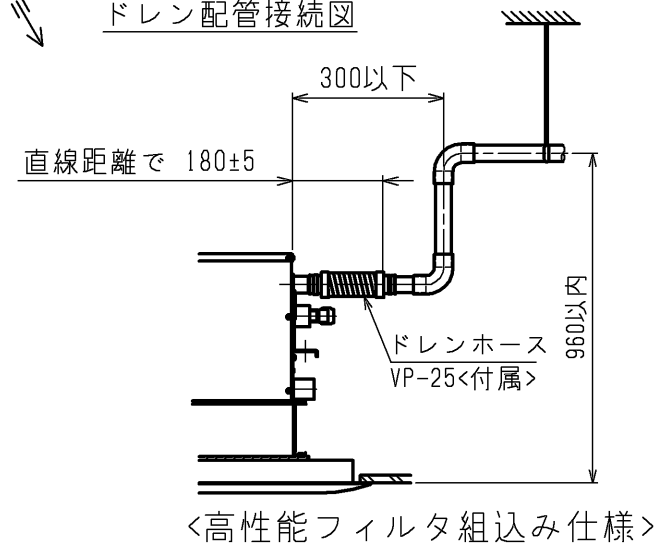
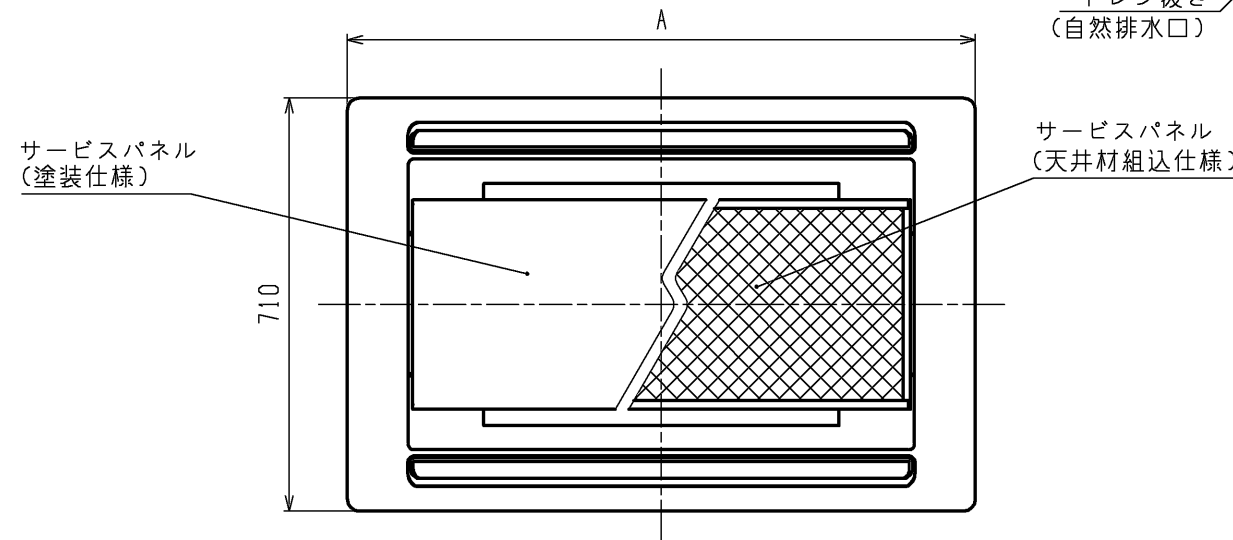
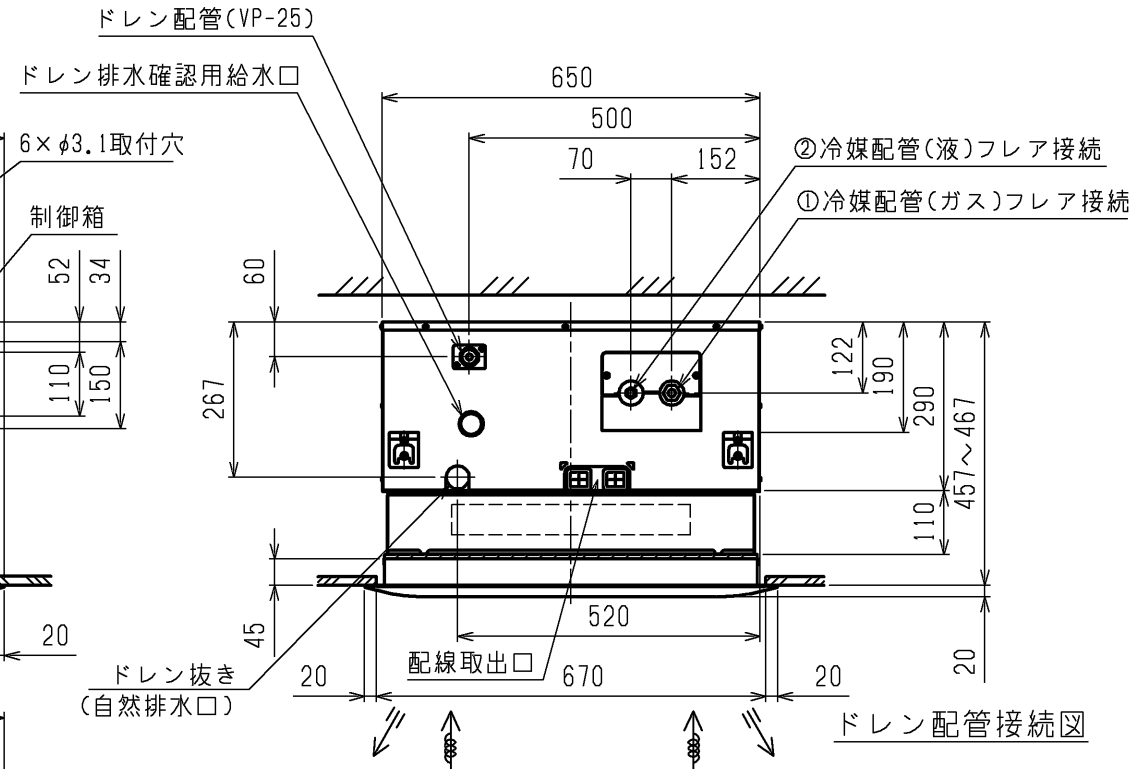
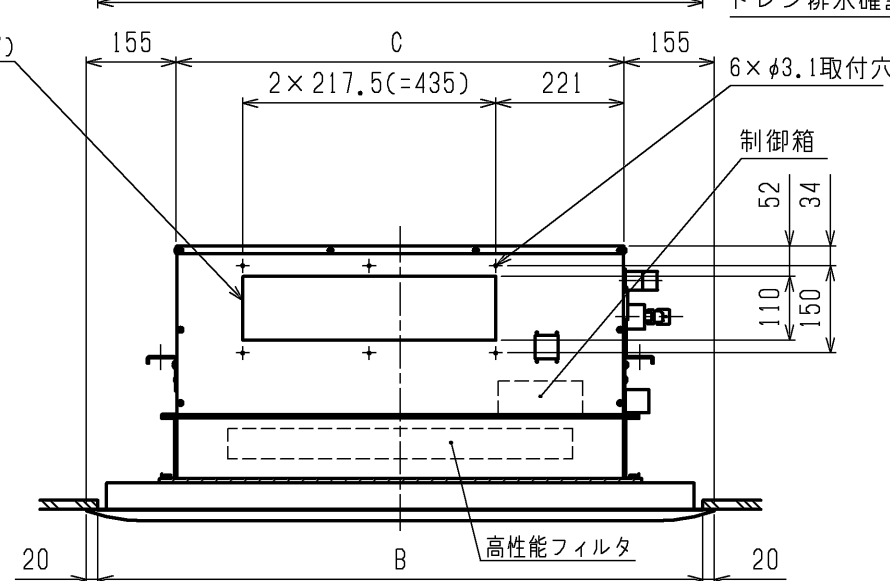
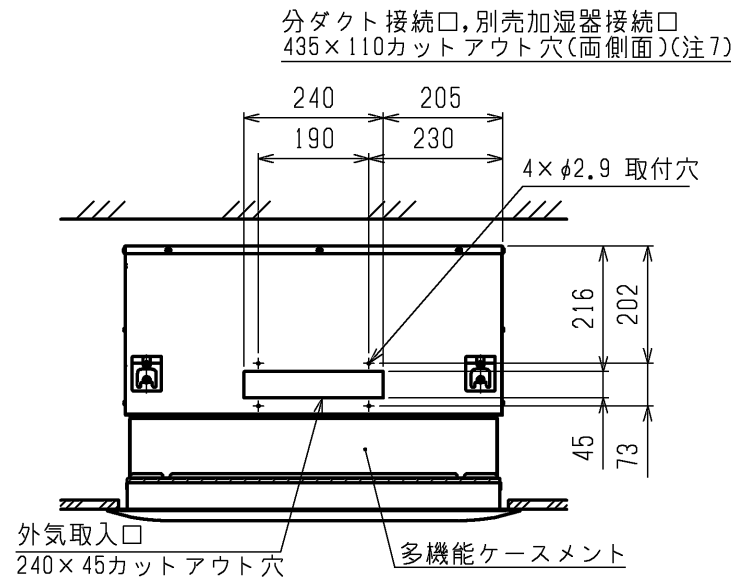


- 注1. 吊りボルトは耐震など必要に応じ、振れ止め用耐震支持部材にて補強を行ってください。
- 注2. 吊りボルトおよび振れ止め用耐震支持部材はM10を使用してください。(現地御手配)
- 注3. ドレンポンプ内蔵です。
- 注4. ドレンホースは、接着方式で室内ユニットと現地配管を固定してください。自然排水口にドレンホースを接続される場合は必ず弊社指定(サービス部品)のホースバンドをご使用ください。指定のホースバンド以外を使用すると排水口が割れる場合があります、水漏れの原因となります。
- 注5. プレフィルタが必要な場合はパネルに同梱のエアフィルタを取付けることができます。
- 注6. 高性能フィルタ組込時は多機能ケースメントが必要です。
- 注7. 分ダクト接続口は両側面にあります。(どちらか片方のみご使用可能です。)
- 注8. 外気取入口から取入れた空気は、高性能フィルタを通過しません。
- 注9. 天井材組込タイプの化粧パネルをご使用の場合天井材組込可能最大厚さは21mmです。

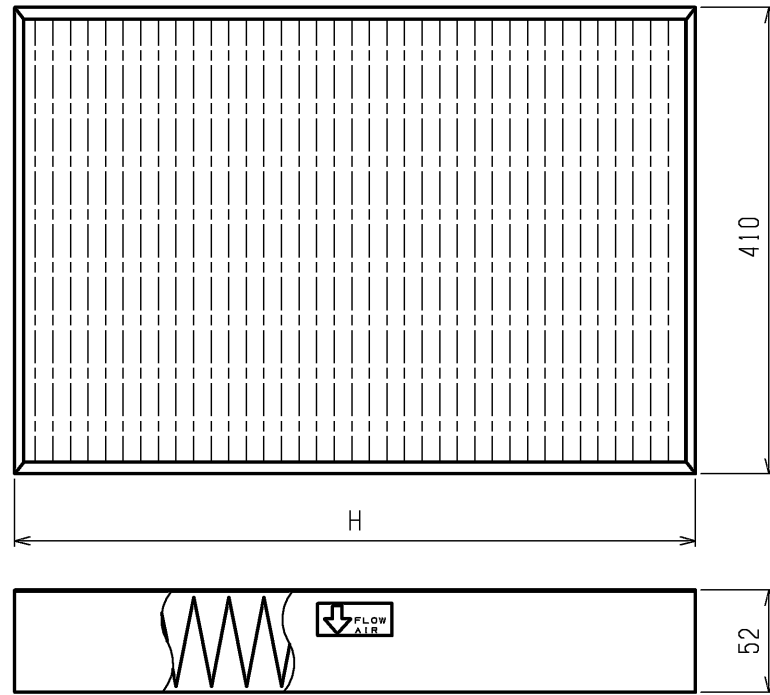


機種	パネル形名	A	B	C	D	①ガス配管サイズ	②液配管サイズ
PL-RP40LA18	CMP-P45LWHG5(塗装パネル) CMP-P45LXH5G5(天井材組込パネル)	1080	1040	770	824	φ12.7	φ6.35
PL-RP45LA18 PL-RP50LA18 PL-RP56LA18 PL-RP63LA18 PL-RP71LA18 PL-RP80LA18	CMP-P71LWHG5(塗装パネル) CMP-P71LXH5G5(天井材組込パネル)	1250	1210	940	994		
						φ15.88	φ9.52

本図面の所有権は三菱電機株式会社にある。
THIS DOCUMENT IS THE PROPERTY OF MITSUBISHI ELECTRIC CORPORATION.

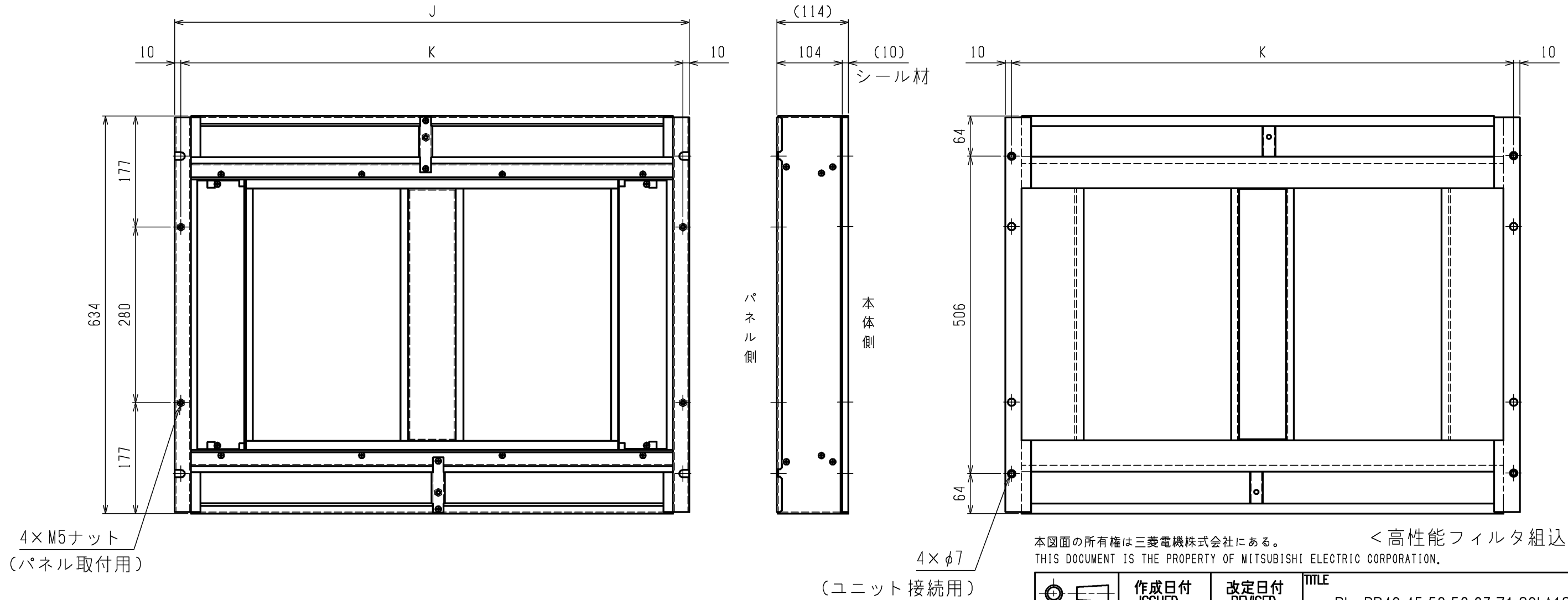
 DIMENSIONS ARE IN MILLIMETERS 尺度 SCALE DO NOT SCALE	作成日付 ISSUED	改定日付 REVISED	TITLE PL-RP40,45,50,56,63,71,80LA18 天井カセット形二方向吹出し室内ユニット 外形図
	2022-05-25		
三菱電機株式会社			DWG.NO. W KB94C5BB
			REV. PAGE 1/2

高性能フィルタ外形図



機種	多機能ケースメント形名	高性能フィルタ形名	所要数	H	J	K
PL-RP40LA18	PAC-KW77TB	PAC-KW31AF(高性能フィルタ 捕集率65%)	1	590	820	800
		PAC-KW41AF(高性能フィルタ 捕集率90%)	1			
PL-RP45LA18 PL-RP50LA18 PL-RP56LA18 PL-RP63LA18 PL-RP71LA18 PL-RP80LA18	PAC-KW78TB	PAC-KW33AF(高性能フィルタ 捕集率65%)	1	760	990	970
		PAC-KW43AF(高性能フィルタ 捕集率90%)	1			

多機能ケースメント外形図



本図面の所有権は三菱電機株式会社にある。 THIS DOCUMENT IS THE PROPERTY OF MITSUBISHI ELECTRIC CORPORATION. <高性能フィルタ組込み仕様>

 DIMENSIONS ARE IN MILLIMETERS 尺度 SCALE DO NOT SCALE	作成日付 ISSUED	改定日付 REVISED	TITLE
	2022-05-25		PL-RP40,45,50,56,63,71,80LA18 天井カセット形二方向吹出し室内ユニット 外形図
三菱電機株式会社			DWG.NO. W KB94C5BB
			REV. PAGE 2/2