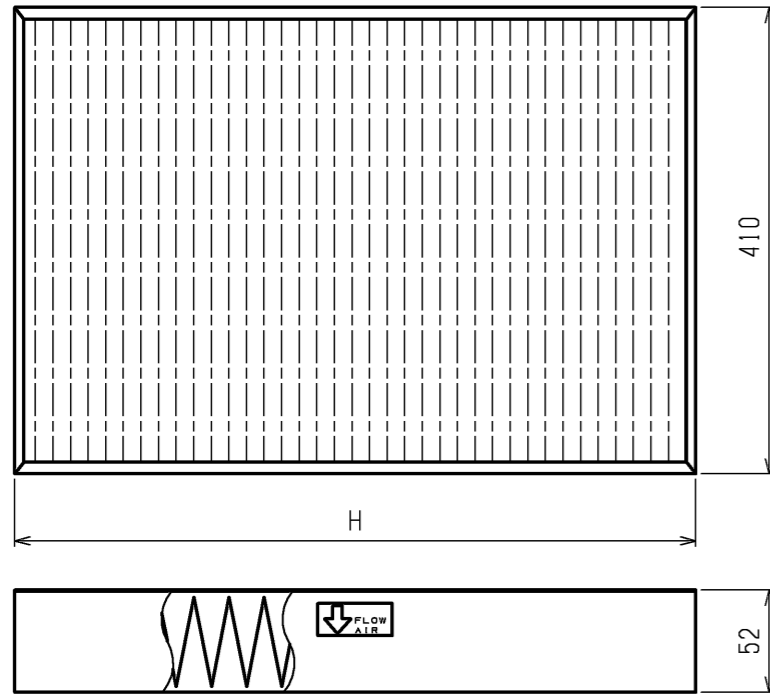
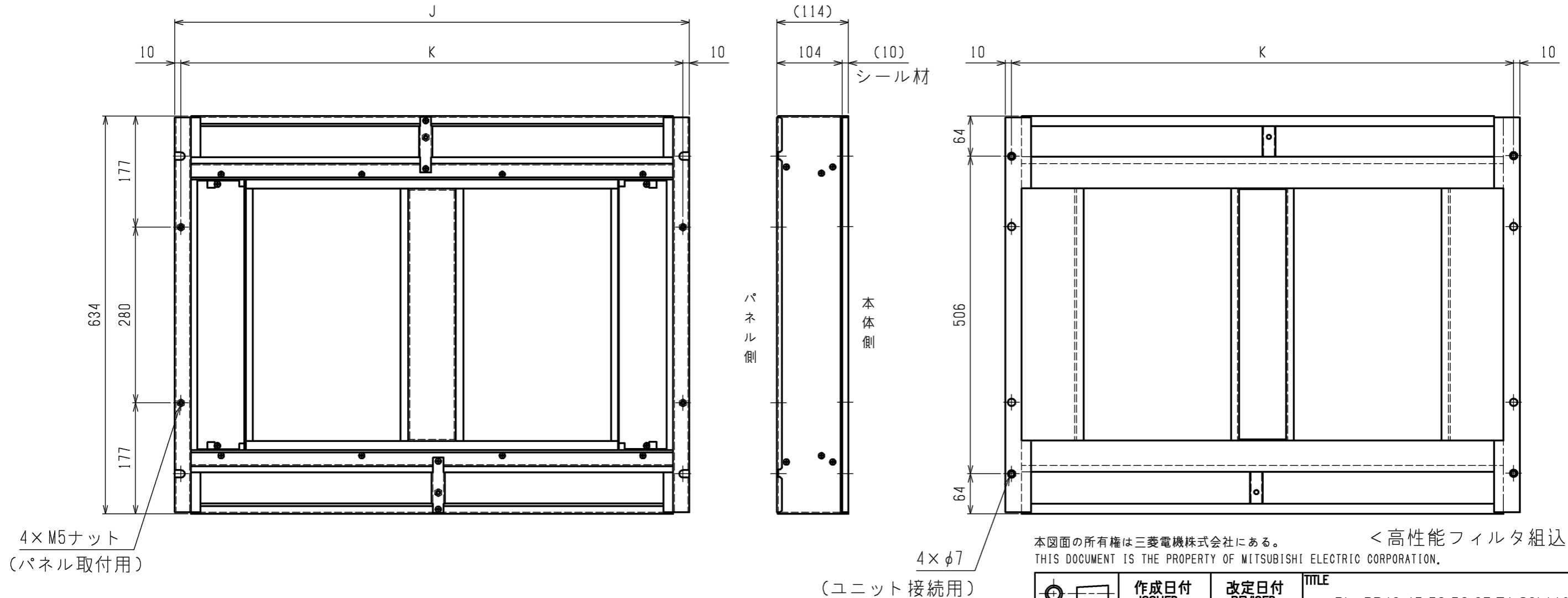


高性能フィルタ外形図



機種	多機能ケースメント形名	高性能フィルタ形名	所要数	H	J	K
PL-RP40LA19	PAC-KW77TB	PAC-KW31AF(高性能フィルタ 捕集率65%)	1	590	820	800
		PAC-KW41AF(高性能フィルタ 捕集率90%)	1			
PL-RP45LA19 PL-RP50LA19 PL-RP56LA19 PL-RP63LA19 PL-RP71LA19 PL-RP80LA19	PAC-KW78TB	PAC-KW33AF(高性能フィルタ 捕集率65%)	1	760	990	970
		PAC-KW43AF(高性能フィルタ 捕集率90%)	1			

多機能ケースメント外形図



本図面の所有権は三菱電機株式会社にある。 THIS DOCUMENT IS THE PROPERTY OF MITSUBISHI ELECTRIC CORPORATION. <高性能フィルタ組込み仕様>

 DIMENSIONS ARE IN MILLIMETERS 尺度 SCALE DO NOT SCALE	作成日付 ISSUED	改定日付 REVISED	TITLE
	2023-2-6		PL-RP40,45,50,56,63,71,80LA19 天井カセット形二方向吹出し室内ユニット 外形図
三菱電機株式会社			DWG.NO. W KB94C6ER
			REV. PAGE 2/2