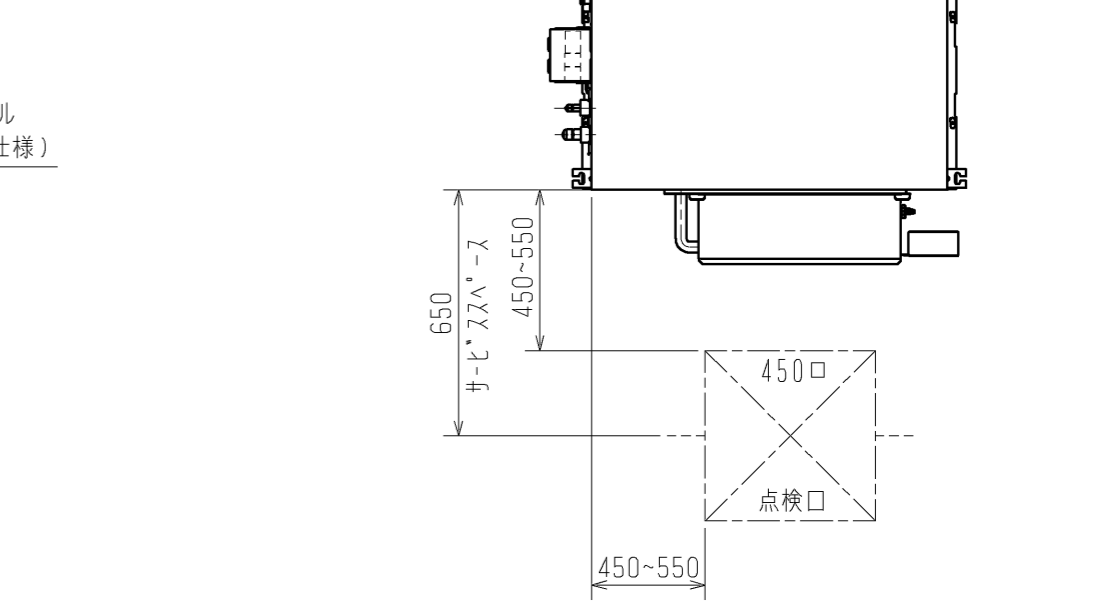
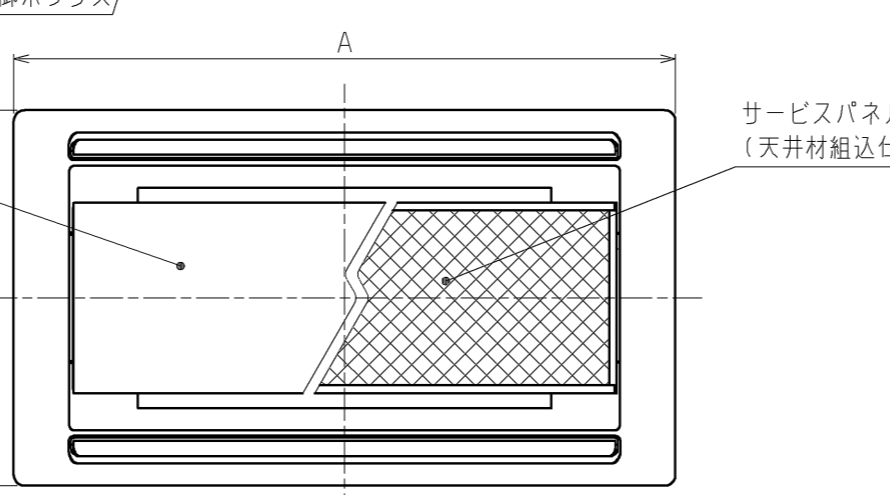
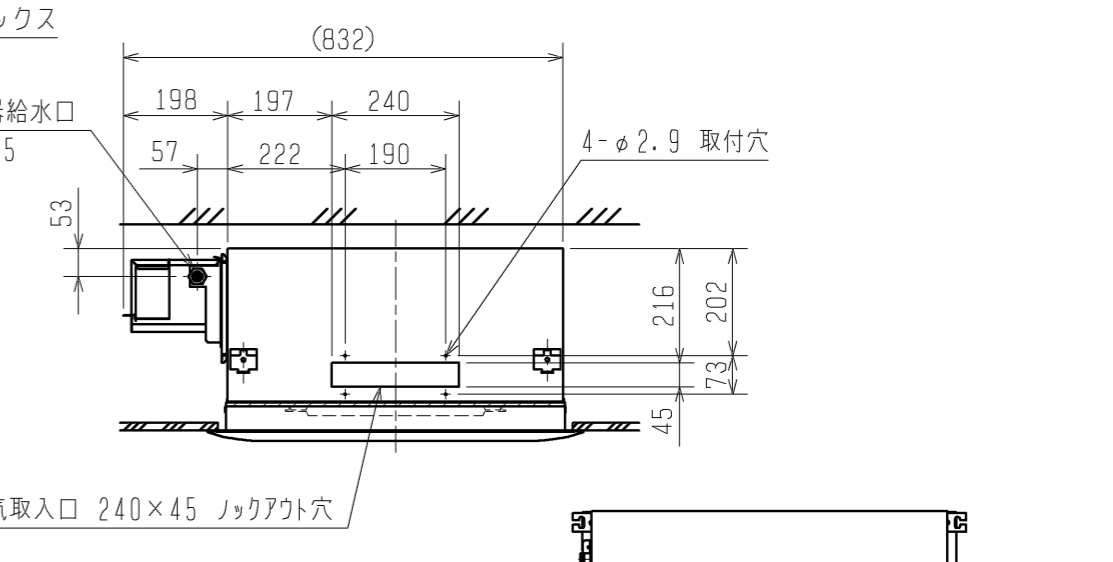
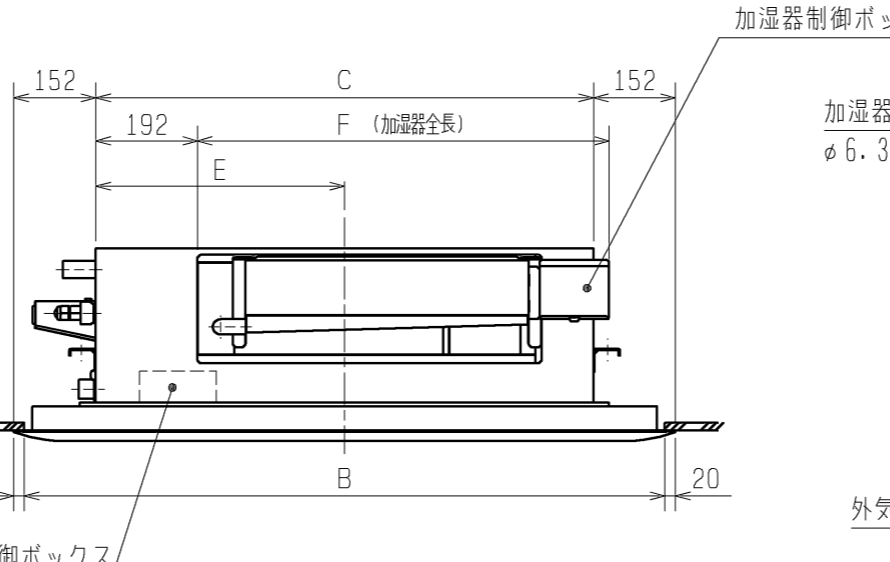
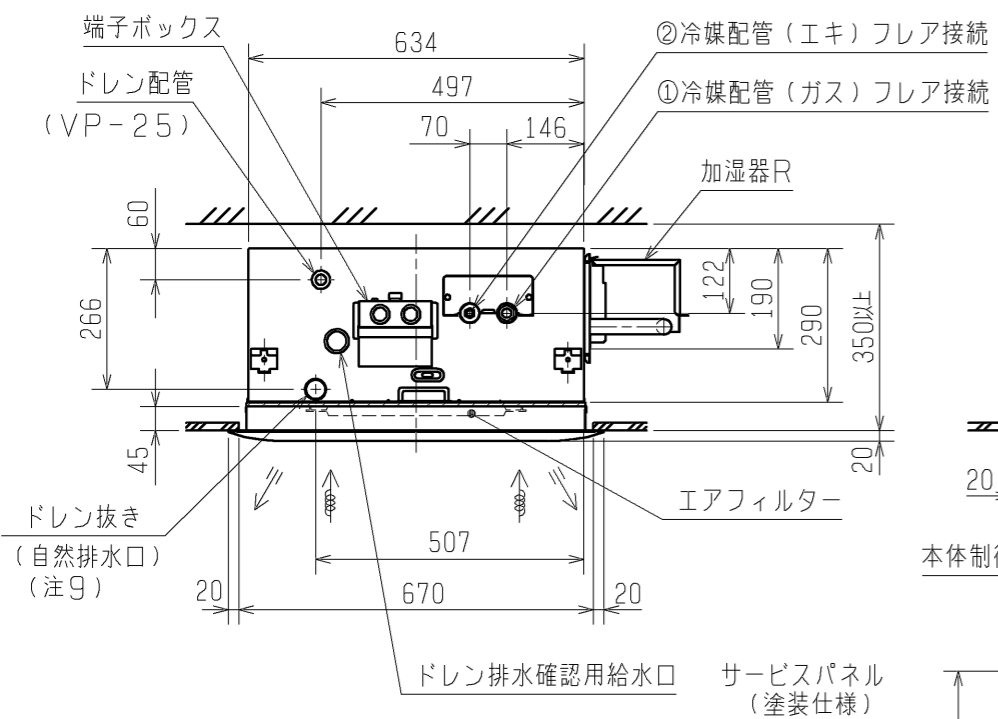


- 注1. 天井材組込タイプの化粧パネルをご使用の場合天井材組込可能最大厚さは21mmです。  
 2. 吊りボルトは耐震など必要に応じ、振れ止め用耐震支持部材にて補強を行ってください。  
 3. 吊りボルトおよび振れ止め用耐震支持部材はM10を使用してください。(現地御手配)  
 4. 本図はR(右仕様)を取付けた場合を示します。L(左仕様)の場合は加湿器の取付位置が本図と対称になります。  
 加湿器は片側(LまたはR)のみの取付に加え、容量アップする場合は2個取付け可能です。  
 5. 加湿器を片側のみ取付けの場合は給水圧力を0.05~0.5MPaの範囲でお使いください。加湿器を2個取付けの場合は給水圧力を必ず減圧弁(現地御手配)で0.05~0.1MPaに減圧してください。  
 6. サービスおよびメンテナンスの為、下図の指定位置に必ず点検口を設置してください。  
 7. オプションの高性能フィルター、パワー脱臭フィルター組込時は本体高さが110mmアップします。  
 8. エアフィルターはパネルに同梱されています。  
 9. ドレン自然排水を施工する場合はオプションの多機能ケースメント(110mmアップ)またはスパーサー(220mmアップ)をご使用ください。

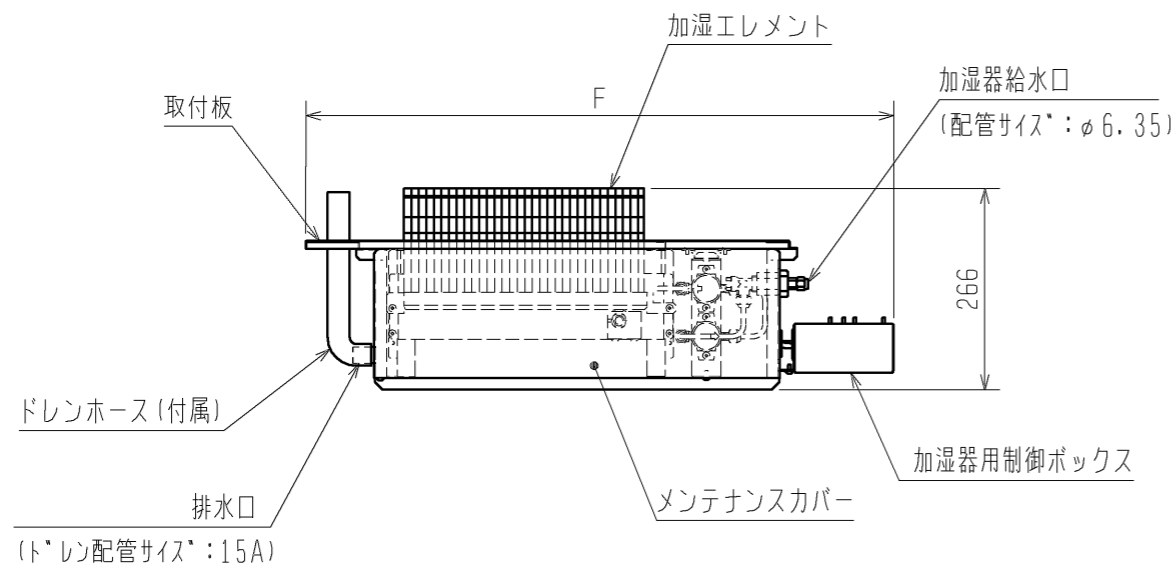


< 自然蒸発式加湿器組込仕様 (片側組込) >

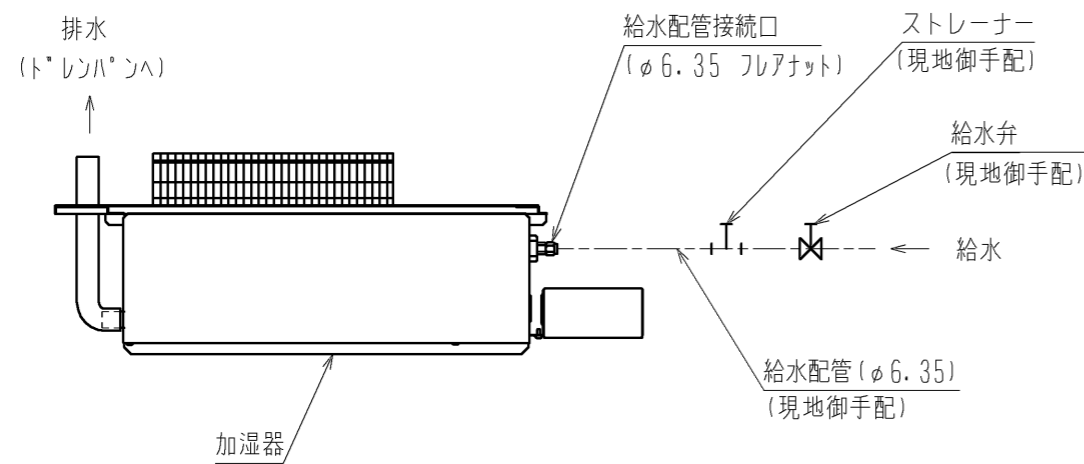
本体形名	パネル形名	A	B	C	D	E	F	①ガス配管サイズ*	②エキ配管サイズ*	本体形名
PL-RP40LA5										PL-RP40LA5
PL-RP45LA5	CMP-P45LWH-G (塗装パネル)									PL-RP45LA5
PL-RP50LA5	CMP-P45LXH-G (天井材組込パネル)	1080	1040	776	824	388		φ12.7	φ6.35	PL-RP50LA5
PL-RP56LA5							778			PL-RP56LA5
PL-RP63LA5										PL-RP63LA5
PL-RP71LA5	CMP-P71LWH-G (塗装パネル)									PL-RP71LA5
PL-RP80LA5	CMP-P71LXH-G (天井材組込パネル)	1250	1210	946	994	473				PL-RP80LA5
PL-RP112LA5										PL-RP112LA5
PL-RP140LA5	CMP-P112LWH-G (塗装パネル)							φ15.88	φ9.52	PL-RP140LA5
PL-RP160LA5	CMP-P112LXH-G (天井材組込パネル)	1750	1710	1446	1494	723	1096			PL-RP160LA5

	作成日付 ISSUED	改定日付 REVISED	TITLE
	11-03-16		PL-RP40~160LA5 天井カセット形二方向吹出し室内ユニット外形図
SCALE	三菱電機株式会社		DRW. NO. WKD94L339 REV. 1 / 2 PAGE 1 / 2

加湿器外形図



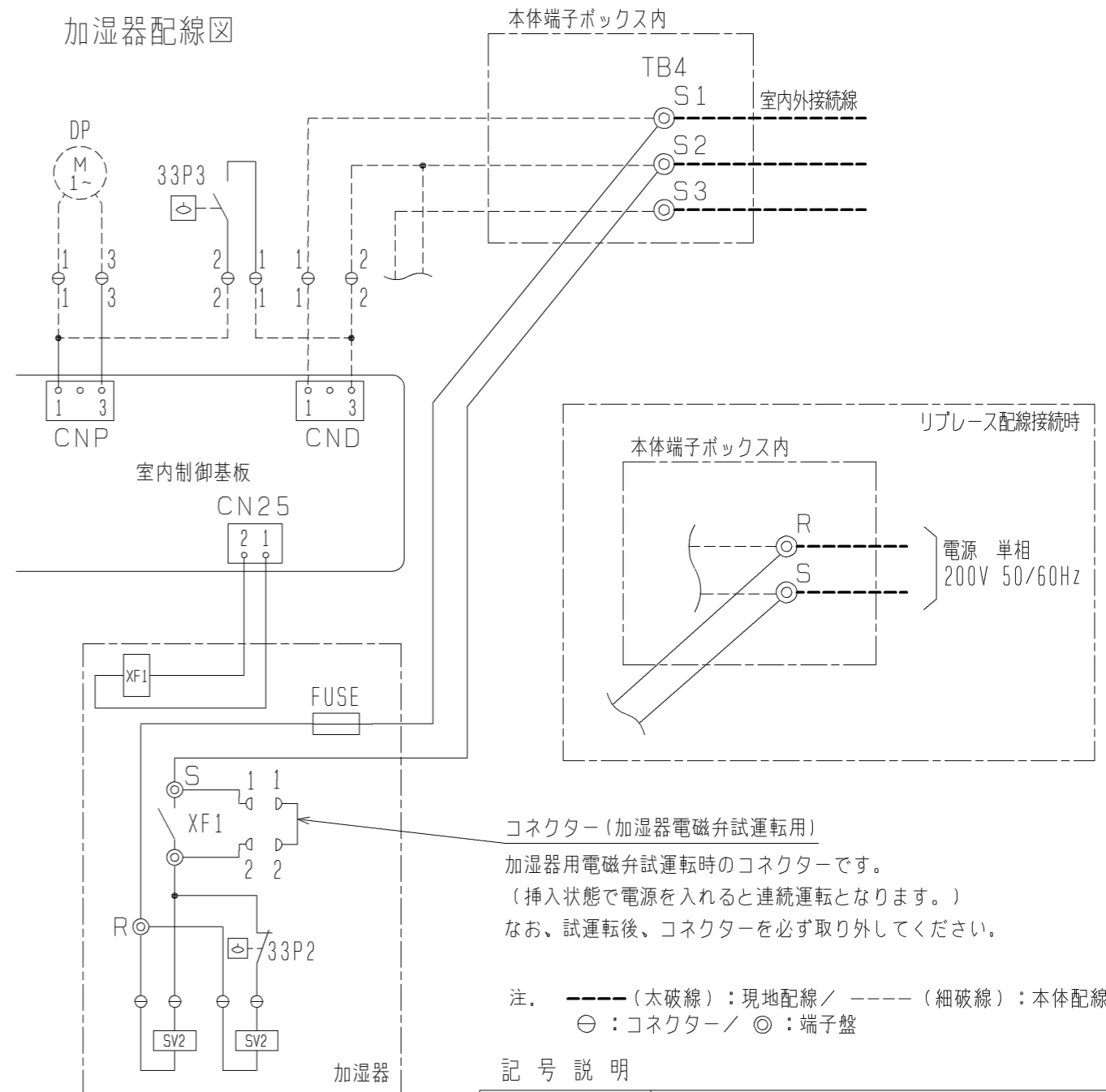
加湿器接続図



適用機種	加湿器形名
PL-RP40~80LA5	PAC-KH13HUL (左仕様) PAC-KH23HUR (右仕様)
PL-RP112~160LA5	PAC-KH14HUL (左仕様) PAC-KH24HUR (右仕様)

※左仕様は本図と対称になります。

加湿器配線図



コネクタ（加湿器電磁弁試運転用）  
加湿器用電磁弁試運転時のコネクタです。  
（挿入状態で電源を入れると連続運転となります。）  
なお、試運転後、コネクタを必ず取り外してください。

注。 太破線（現地配線） / 細破線（本体配線）  
○：コネクタ / ◎：端子盤

記号説明

記号	名称
FUSE	ヒューズ<5A>
XF1	補助継電器
SV1, SV2	電磁弁（加湿給水用）
33P2	フロートスイッチ（水位検知用）
33P3	フロートスイッチ（強制運転用）<加湿器付属>
TB4	端子台（内外接続）<本体>
DP	ドレンポンプ<本体>

<自然蒸発式加湿器組込仕様（片側組込）>

	作成日付 ISSUED	改定日付 REVISED	TITLE		
	11-03-16		PL-RP40~160LA5 天井カセット形二方向吹出し室内ユニット外形図		
SCALE			DRW. NO.	REV.	PAGE
			WKD94L339		2 / 2