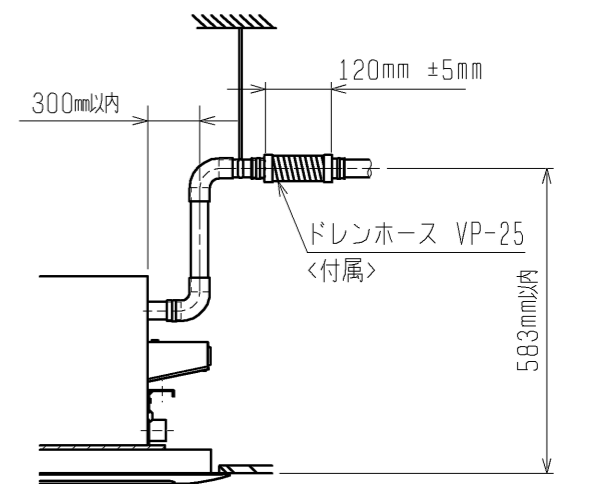
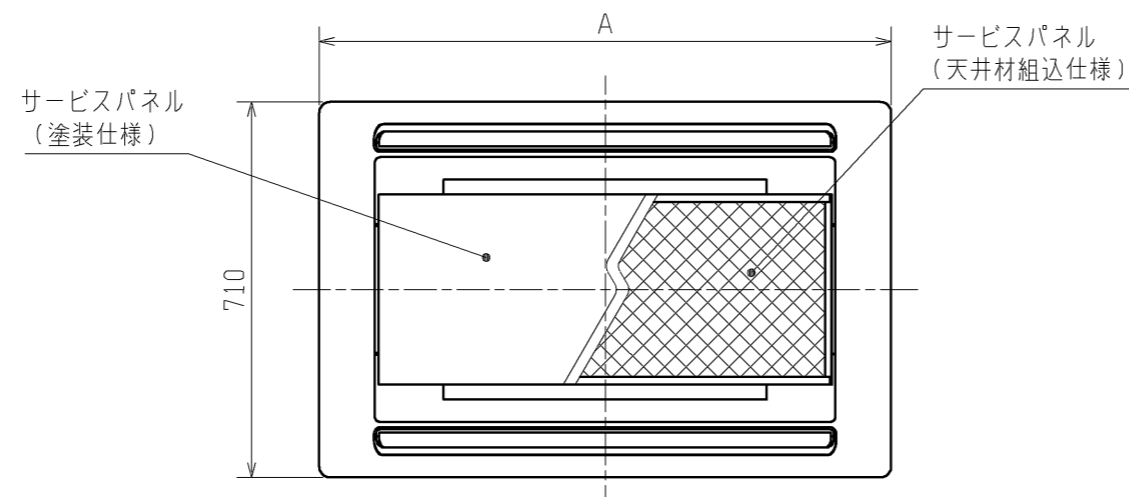
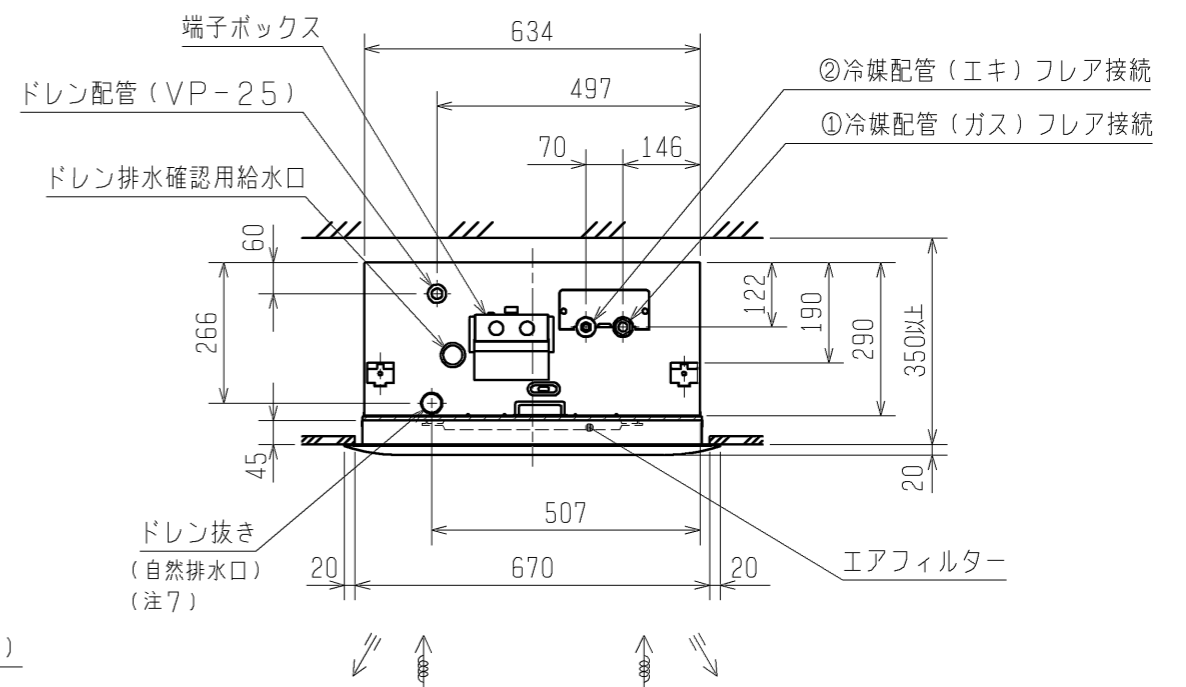
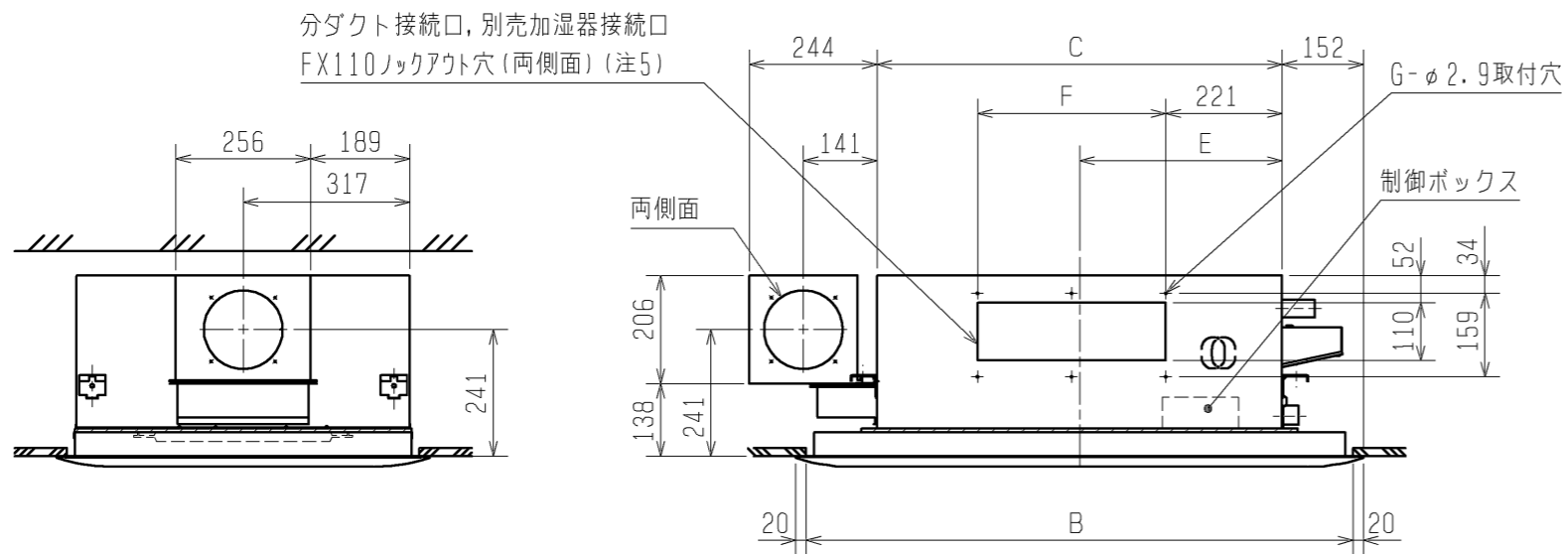


- 注1. 天井材組込タイプの化粧パネルをご使用の場合天井材組込可能最大厚さは21mmです。
 2. 吊りボルトは耐震など必要に応じ、振れ止め用耐震支持部材にて補強を行ってください。
 3. 吊りボルトおよび振れ止め用耐震支持部材はM10を使用してください。(現地御手配)
 4. オプションの高性能フィルター、パワー脱臭フィルター組込時は本体高さが110mmアップします。
 5. 分ダクト接続口は両側面にあります。(どちらか片方のみご使用可能です。)
 6. エアフィルターはパネルに同梱されています。
 7. ドレン自然排水を施工する場合はオプションの多機能ケースメント(110mmアップ)またはスペーサー(220mmアップ)をご使用ください。
 8. 外気取入ダクトフランジに接続するダクトは吊り金具で固定し、外気取入ダクトフランジに負荷が掛からない様にしてください。
 9. 自動昇降パネルとの併用はできません。

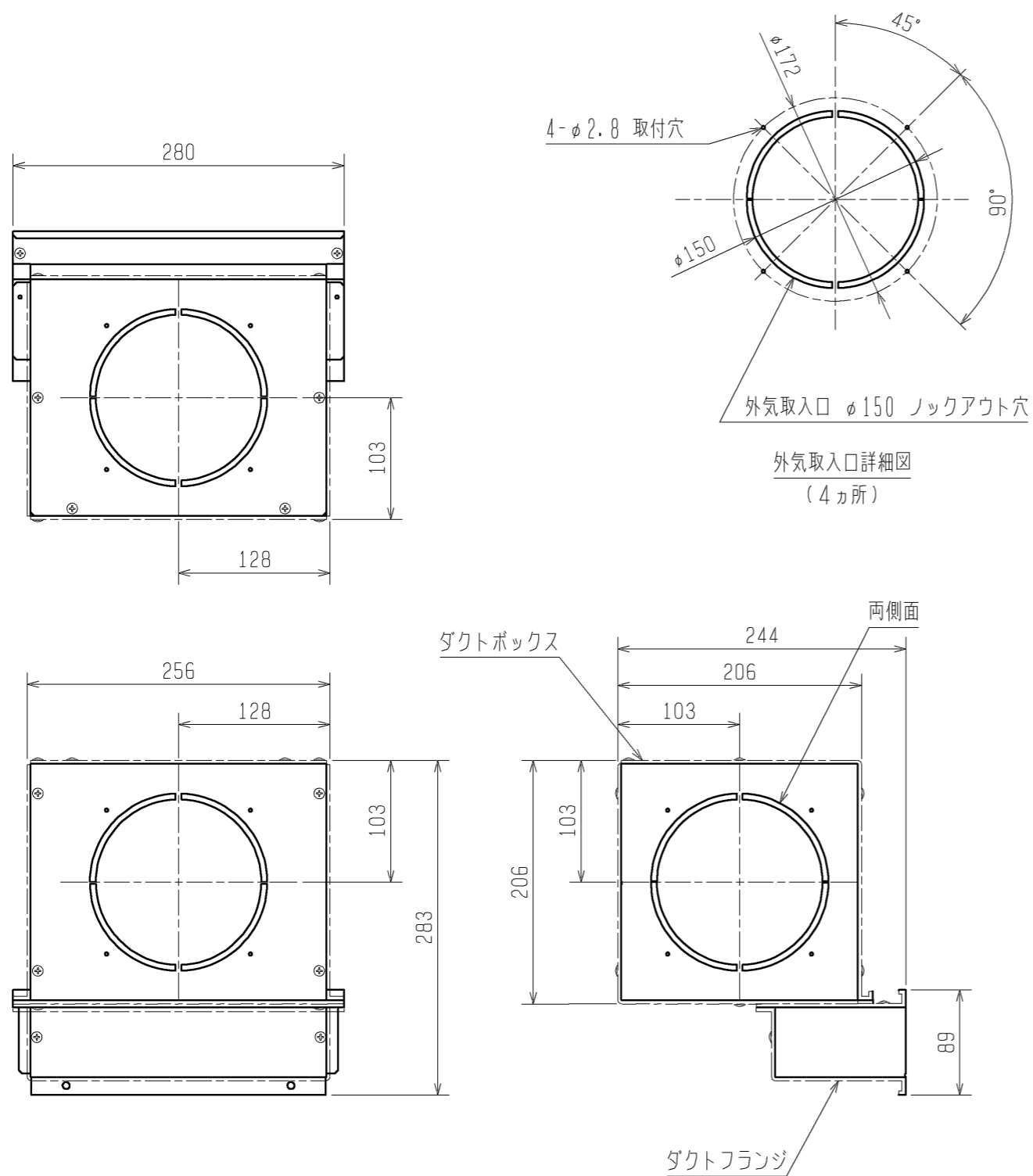


<外気取入ダクトフランジ組込仕様>

本体形名	パネル形名	A	B	C	D	E	F	G	①カス配管サイズ*	②エキ配管サイズ*	本体形名
PL-RP40LA5	CMP-P45LWH-G (塗装パネル) CMP-P45LXH-G (天井材組込パネル)	1080	1040	776	824	388	217.5X2 =435	6	φ12.7	φ6.35	PL-RP40LA5
PL-RP45LA5											PL-RP45LA5
PL-RP50LA5											PL-RP50LA5
PL-RP56LA5											PL-RP56LA5
PL-RP63LA5	CMP-P71LWH-G (塗装パネル) CMP-P71LXH-G (天井材組込パネル)	1250	1210	946	994	473					PL-RP63LA5
PL-RP71LA5											PL-RP71LA5
PL-RP80LA5											PL-RP80LA5
PL-RP112LA5	CMP-P112LWH-G (塗装パネル) CMP-P112LXH-G (天井材組込パネル)	1750	1710	1446	1494	723	188.5X4 =754	10	φ15.88	φ9.52	PL-RP112LA5
PL-RP140LA5											PL-RP140LA5
PL-RP160LA5											PL-RP160LA5



	作成日付 ISSUED	改定日付 REVISED	TITLE PL-RP40~160LA5 天井カセット形二方向吹出し室内ユニット外形図		
	DIM. mm	11-03-15			
SCALE	三菱電機株式会社		DRW. NO. WKD94L325	REV.	PAGE 1 / 2

外気取入ダクトフランジ外形図



名称	形名
外気取入ダクトフランジ	PAC-KH110F

<外気取入ダクトフランジ組込仕様>

 DIM. mm	作成日付 ISSUED	改定日付 REVISED	TITLE		
	11-03-15		PL-RP40~160LA5 天井カセット形二方向吹出し室内ユニット外形図		
SCALE	 三菱電機株式会社		DRW. NO. WKD94L325	REV.	PAGE 2 / 2