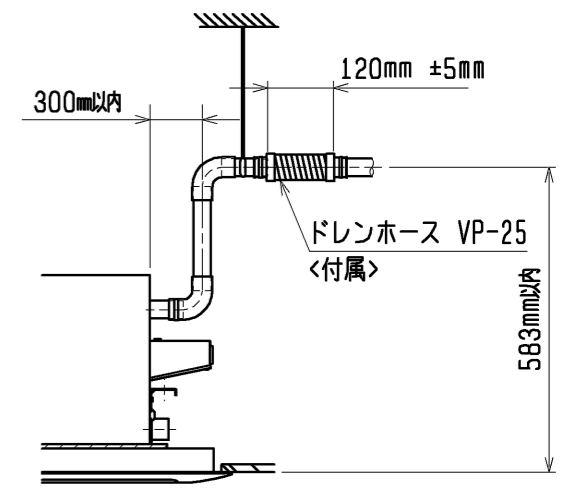
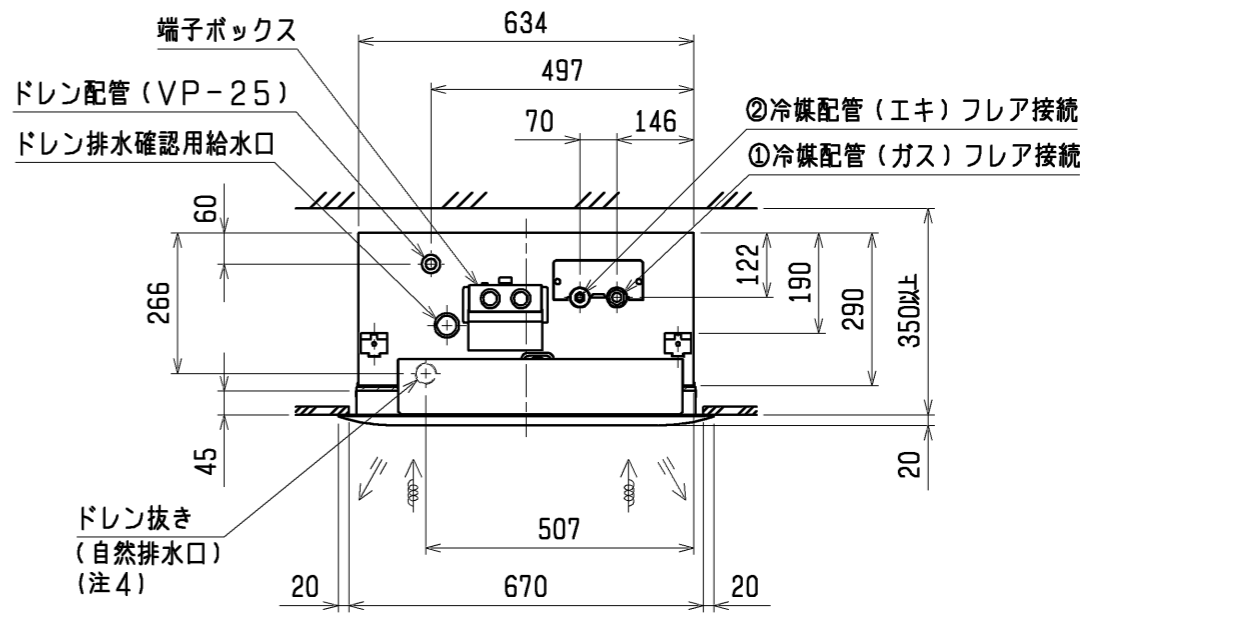


- 注1. 吊りボルトは耐震など必要に応じ、振れ止め用耐震支持部材にて補強を行ってください。
- 注2. 吊りボルトおよび振れ止め用耐震支持部材はM10を使用してください。(現地御手配)
- 注3. 分ダクト接続口は両側面にあります。(どちらか片方のみご使用可能です。)
- 注4. ドレン自然排水を施工する場合はオプションの多機能ケースメント(110mmアップ)をご使用ください。
- 注5. サービスパネルの昇降高さを変更する事ができます。
設定高さは天井面から約1.3/1.8/2.4/3.1m(出荷時設定1.3m)
- 注6. サービスパネル収納時、昇降モーターのクラッチ音(ウーン音)がします。
- 注7. 昇降動作中サービスパネルが傾くことがありますが、ワイヤーを巻くスピードが異なるもので、異常ではありません。
- 注8. ユニットの下部には、昇降動作の妨げになる様なものを置かないようにしてください。
- 注9. エアフィルターはパネルに同梱されています。
- 注10. 外気取入ダクトフランジとの併用はできません。
- 注11. 自動昇降パネルをご利用の際には、昇降パネルリモコン(PAC-SF93RC)を手配願います。
ワイヤードリモコン(MAリモコン)で昇降操作する場合は、販売店にご相談ください。

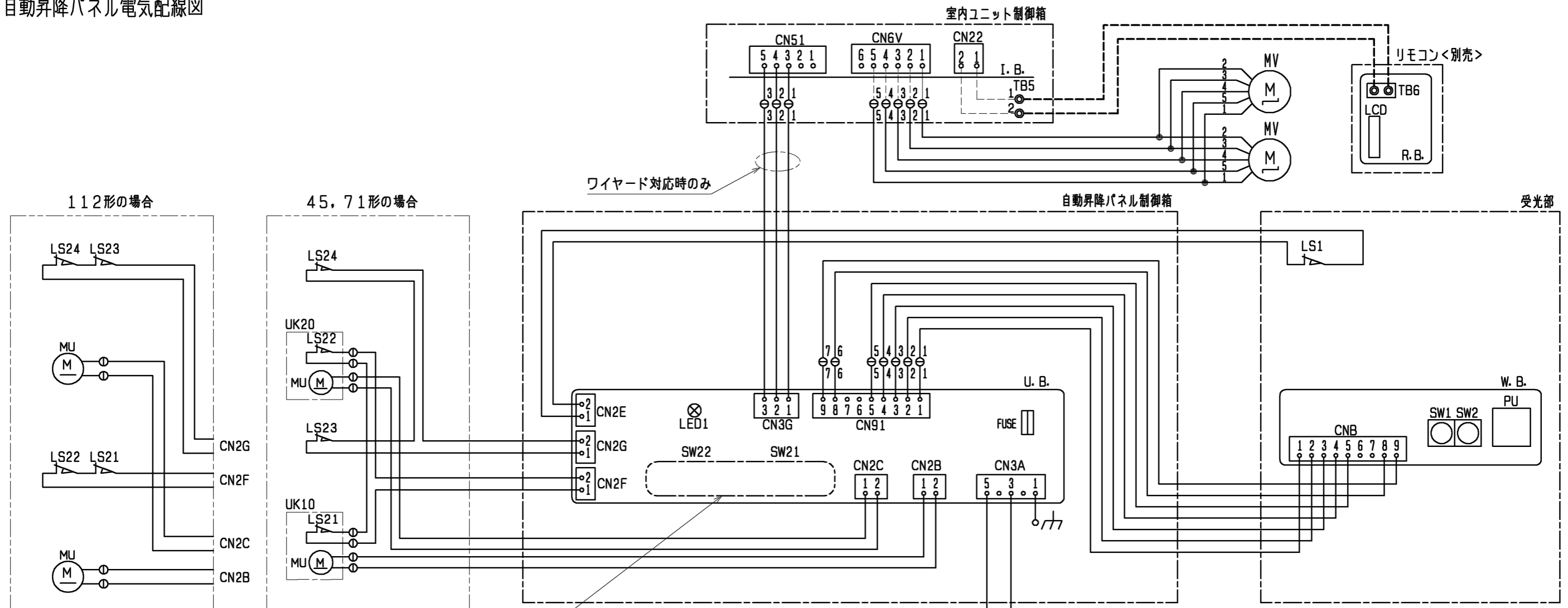


<自動昇降パネル組込仕様>

本体形名	パネル形名	A	B	C	D	E	F	G	①ガス配管サイズ'	②Iキ配管サイズ'	本体形名
PL-RP40LA7	CMP-P45ALWHG2 (塗装ハ'ネ)	1080	1040	776	824	388	217.5X2 =435	6	φ12.7	φ6.35	RP40
PL-RP45LA7											RP45
PL-RP50LA7											RP50
PL-RP56LA7											RP56
PL-RP63LA7	CMP-P71ALWHG2 (塗装ハ'ネ)	1250	1210	946	994	473					RP63
PL-RP71LA7											RP71
PL-RP80LA7											RP80
PL-RP112LA7	CMP-P112ALWHG2 (塗装ハ'ネ)	1750	1710	1446	1494	723	188.5X4 =754	10	φ15.88	φ9.52	RP112
PL-RP140LA7											RP140
PL-RP160LA7											RP160

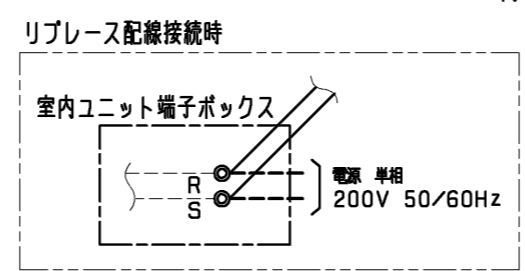
	作成日付 ISSUED	改定日付 REVISED	TITLE
	12-06-19		PL-RP40~160LA7 天井カセット形二方向吹出し室内ユニット外形図
SCALE NTS	三菱電機株式会社		DRW. NO. WKD94T228 REV. * PAGE 1/2

自動昇降パネル電気配線図



ワイヤード対応時のみ

SW21, SW22の設定は
<表1>, <表2>を参照



注. ----- (太破線) : 現地配線 / ----- (細破線) : 室内ユニット配線
⊖ : コネクター / ⊙ : 端子盤

記号説明

記号	名称	記号	名称
U. B.	昇降用制御基板	UK10, 20	パネル昇降メカ(リミットスイッチ付)
SW21	スイッチ(機種設定)	LS1	リミットスイッチ(収納検知)
SW22	スイッチ(昇降距離設定)	LS21~24	リミットスイッチ(張力検知)
FUSE	ヒューズ(3.15A)	MU	昇降用電動機
W. B.	昇降用ワイヤレス受光基板	MV	ペーンモーター
SW1	応急スイッチ(下降)	I. B.	室内制御基板 <室内ユニット>
SW2	応急スイッチ(上昇)	TB4	端子盤(内外接続) <室内ユニット>
PU	受光部(昇降用)	TB5	端子盤(リモコン伝送線) <室内ユニット>
R. B.	リモコン基板 <別売>		
TB6	端子盤(室内ユニット接続)		
LCD	液晶表示器		

<表1>

パネル形名	SW21 (機種設定)
45形	
71形	
112形	

<表2>

パネル形名	SW22 (昇降距離設定)		
	下降距離	天井高さの目安	スイッチ設定
45形 71形 112形	1.3m (工場出荷時)	~2.5m	
	1.8m	2.5~3m	
	2.4m	3~3.6m	
	3.1m	3.6~4.2m	

<自動昇降パネル組込仕様>

	作成日付 ISSUED	改定日付 REVISED	TITLE PL-RP40~160LA7 天井カセット形二方向吹出し室内ユニット外形図
DIM. mm	12-06-19		
SCALE NTS	三菱電機株式会社		DRW. NO. WKD94T228
		REV. *	PAGE 2 / 2