

パッケージエアコン 室内ユニット仕様書 (2方向天井セット形)						
形名	PL-RP56LA12		台数		記号	
電 源			冷 房		暖 房	
電 力			単相 200V 50Hz			
能 力			kW		kW	
空気条件			5.0		5.6	
室内側			乾球温度 / 湿球温度 °C		27 / 19	
室外側			乾球温度 / 湿球温度 °C		35 / -	
電気特性			消費電力 kW		0.07	
			運転電流 A		0.40	
リモコン温度設定範囲			°C		19~30 (ドライ含)	
風 向 調 整 <上下方向>					オートモードを水平より 0°, 40°, 60°, 70°, 80° に設定可	
送風機			形式 × 個数		ターボファン × 1	
			風量 (強/中/弱) m³/min		12.5 / 11 / 9	
			機外静圧 Pa		0	
			電動機出力 kW		0.050	
外形寸法 (本体) <高さ×幅×奥行>			mm		290 × 946 × 634	
外形寸法 (パネル) <高さ×幅×奥行>			mm		20 × 1250 × 710	
熱交換器形式					クロスフィン	
エアフィルター					PPハニカム (ロングライフ、抗菌・防カビ仕様)	
防音・断熱材					発泡ポリスチレン、発泡ポリエチレン、ウレタンフォーム	
冷媒配管サイズ 液 / ガス			mm		φ6.35 / φ12.7	
ドレン配管サイズ			mm		外径φ32 (PVC管 VP-25接続可)	
運転音<PWL> (強/中/弱)			dB		56 / 54 / 53	
質量			kg		本体: 26 パネル: 8	
機外配線			最小電線太さ mm		A	
			配線用遮断機		内・外ユニットの組合せにより変わりますので技術資料をご覧ください	
構成部品			運転調整装置 (別売)		ワイヤードリモコン: MAスマートリモコン、MAスムーリモコン ワイレスリモコン (操作部+受光部; 受光部は本体には取付できません) 昇降パネルリモコン (別途手配)	
			化粧パネル (別売)		塗装パネル / 天井材組込用パネル (天井材貴社組込) / 自動昇降用パネル ムーブアイパネル / 自動昇降用ムーブアイパネル / リブレスパネル	
別売部品			加湿器 (直付方式): 加湿能力 0.5 [l/h] (自然蒸発式、2台接続可能) パワー脱臭フィルター (別売の多機能ケースまたはスプレーが必要です) 高性能フィルター (比色法65%) / (比色法90%) (別売の多機能ケースまたはスプレーが必要です) 吹き分けプレート(7:3): 吹出風量を7:3に吹分けれます。 多機能ケース: 高さ110mm アップ スプレー: 高さ220mm アップ 外気取入ダクトフランジ 配線リブレスキット			
付属品			据付説明書、取扱説明書、冷媒配管用断熱パイプ、ドレンホース ドレンパン用断熱パイプ、結束バンド、吊り用座金、天井開口ゲージ 取付ネジ 天井開口用ゲージ			
付属品 (化粧パネル)			取付説明書、パネルゲージ、結束バンド、パネル取付ネジ			
特記事項、標準外仕様等			本体高さは、多機能ケースをご使用の場合+110mm、スプレーをご使用の場合+220mm大きくなります。 ドレンパン抗菌剤 (本体標準搭載) の交換周期目安は3年です。ご使用環境、ご使用条件により抗菌剤の交換周期の短縮を考慮する必要があります。			
注意事項			1. 冷暖房能力はJIS B 8615-1の空気条件で運転した場合の最大能力です。 2. 実際の冷暖房能力特性は内・外ユニットの組合せにより変わりますので技術資料をご覧ください。 3. 運転音はJRA4065: 2013「パッケージエアコンコンプレッソアの音響パワーレベル試験方法」に基づいた値です。 4. パネルゲージは、化粧パネルの梱包に印刷されていますので抜き取ってご使用ください。 5. 天井開口用ゲージは室内ユニットの梱包に印刷されていますので抜き取ってご使用ください。 6. 本製品を長く安心してお使い頂く為には定期的な保守・点検が必要です。各部品の点検、保全周期については日本冷凍空調工業会発行のガイドラインを参考にしてください。 7. 天井内が高温多湿雰囲気 (露点温度26°C以上) で長時間運転されると、室内ユニットに結露する場合があります。			

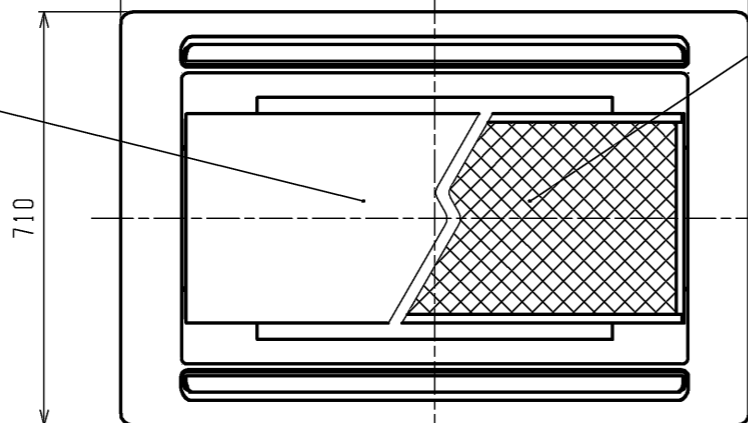
パッケージエアコン 室内ユニット仕様書		形名	PL-RP56LA12	
三菱電機株式会社		仕様書番号	WYNC1-9859-5	
			16-01-28	



- 天井材組込タイプの化粧パネルをご使用の場合天井材組込可能最大厚さは21mmです。
- 吊りボルトは耐震など必要に応じ、振れ止め用耐震支持部材にて補強を行ってください。
- 吊りボルトおよび振れ止め用耐震支持部材はM10を使用してください。(現地御手配)
- オプションの高性能フィルタ、パワー脱臭フィルタ組込時は本体高さが110mmアップします。
- 分ダクト接続口は両側面にあります。(どちらか片方のみご使用可能です。)
- エアフィルタはパネルに同梱されています。
- ドレンポンプ内蔵です。
- ドレン自然排水を施工する場合はオプションの多機能ケースメント(110mmアップ)またはスペーサ(220mmアップ)をご使用ください。
- ドレンホースは、接着方式で室内ユニットと現地配管を固定してください。自然排水口にドレンホースを接続される場合は必ず弊社指定(サービス部品)のホースバンドをご使用ください。指定のホースバンド以外を使用すると排水口が割れる場合があります、水漏れの原因となります。



サービスパネル(塗装仕様)



機種	パネル形名	A	B	C	D	E	F	G	①ガス配管サイズ*	②エキ配管サイズ*
PL-RP40LA8/PL-RP40LA9/PL-RP40LA10 PL-RP40LA12	CMP-P45LWHG2(塗装ハ*ル) CMP-P45LXHG2(天井材組込ハ*ル)	1080	1040	776	824	388	217,5X2 =435	6	φ12.7	φ6.35
PL-RP45LA8/PL-RP45LA9/PL-RP45LA10 PL-RP45LA12										
PL-RP50LA8/PL-RP50LA9/PL-RP50LA10 PL-RP50LA12	CMP-P71LWHG2(塗装ハ*ル) CMP-P71LXHG2(天井材組込ハ*ル)	1250	1210	946	994	473			φ15.88	φ9.52
PL-RP56LA8/PL-RP56LA9/PL-RP56LA10 PL-RP56LA12										
PL-RP63LA8/PL-RP63LA9/PL-RP63LA10 PL-RP63LA12										
PL-RP71LA8/PL-RP71LA9/PL-RP71LA10 PL-RP71LA12										
PL-RP80LA8/PL-RP80LA9/PL-RP80LA10 PL-RP80LA12										

作成日付 ISSUED	改定日付 REVISED	TITLE
12-11-08	15-12-15	PL-RP40~80LA8, PL-RP40~80LA9 PL-RP40~80LA10, PL-RP40~80LA12 天井カセット形二方向吹出し室内ユニット外形図
SCALE NTS	三菱電機株式会社	DRW.NO. W KD94T421
		REV. C
		PAGE 1/1

注1. 記号説明

----- (太破線): 現地配線 / ----- (細破線): 別売部品

⊖: コネクタ / ⊙: 端子盤

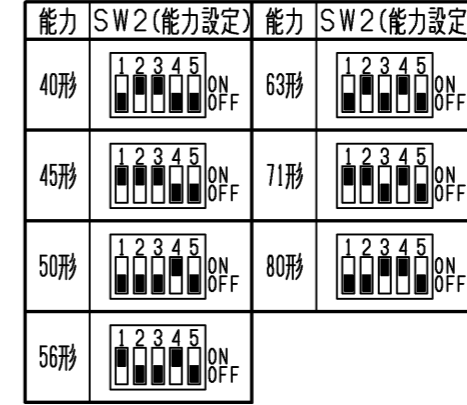
- ドレンポンプ試運転時は、室内コントローラ基板上コネクタ(SWE)をONに差替えてください。ドレンポンプがまわります。
(但し、室内外渡り配線がされていてかつ室外ユニットが通電状態の場合)
- 室内外接続線には極性がありますので、本図の番号に従い配線してください。



<表1>



<表2>



<表3>



室内ユニット記号説明

記号	名称
I. B.	室内コントローラ基板
CN01	コネクタ(電源)
CN20	コネクタ(室内吸込温度検知用サミスタ)
CN22	コネクタ(リモコン)
CN25	コネクタ(別売:加湿器用)
CN2L	コネクタ(別売:ロスタイ)
CN32	コネクタ(別売:遠方発停用7A7Fタ)
CN3C	コネクタ(室内外通信線)
CN3G	コネクタ(別売:自動昇降ハネ)
CN41	コネクタ(別売:JEMA標準HA端子-A)
CN44	コネクタ(二相管、液管温度用サミスタ)
CN4F	コネクタ(フロートスイッチ)
CN4Y	コネクタ(別売:ムーブアイハネセンサ)
CN51	コネクタ(別売:遠方表示キット)
CN6Y	コネクタ(別売:ムーブアイハネモータ)
CN90	コネクタ(別売:運転表示キット)
CNMF	コネクタ(送風機用電動機)
CNP	コネクタ(トレンホンフ)
CNV	コネクタ(ハネ用電動機)
DSA	アラスタ
FUSE1	ヒューズ<6.3A>
FUSE2	ヒューズ<1.0A>
J41, J42	スイッチ(ワイヤレスファンハネ設定)
SW1	スイッチ(機種設定<表1参照>)
SW2	スイッチ(能力設定<表2参照>)
SW5	スイッチ(機能設定<表3参照>)
SWE	コネクタ(応急運転)
X1	リレー(トレンホンフ用電動機)
ZNR01, ZNR02	ハリスタ
MF	送風機用電動機
MT	ムーブアイ用電動機
MV	ハネ用電動機
TB1	端子盤(室外:電源)
TB3	端子盤(室外:内外接続)
TB4	端子盤(室内:内外接続)
TB5	端子盤(室内:リモコン伝送線)
TH1	サミスタ(室内吸込温度検知) 0℃/15kΩ, 25℃/5.4kΩ
TH2	サミスタ(室内配管<液管>温度検知) 0℃/15kΩ, 25℃/5.4kΩ
TH5	サミスタ(室内配管<二相管>温度検知) 0℃/15kΩ, 25℃/5.4kΩ
トレンアップメカ	
DP	トレンホンフ
FS	フロートスイッチ
R. B.	リモコン基板<別売>
TB6	端子盤(室内ユニット接続)
LCD	液晶表示器

室内基板サービス用LEDの動作説明

記号	正常時のLED動作
LED1	主電源(室内機200V)印加時→点灯
LED2	MAリモコン給電時→点灯
LED3	室内外通信時→点滅

作成日付 ISSUED	改定日付 REVISED	TITLE PL-RP40~80LA9 PL-RP40~80LA10 PL-RP40~80LA12 天井カセット形二方向吹出し室内ユニット電気配線図
DIM. -	13-12-17	15-12-15
SCALE NTS	三菱電機株式会社	
	DRW.NO. W KJ94L034	REV. PAGE C 1/1