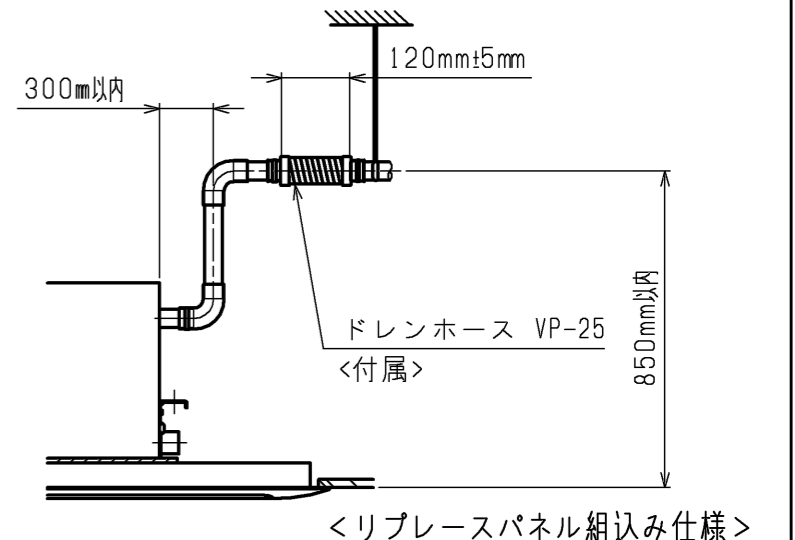
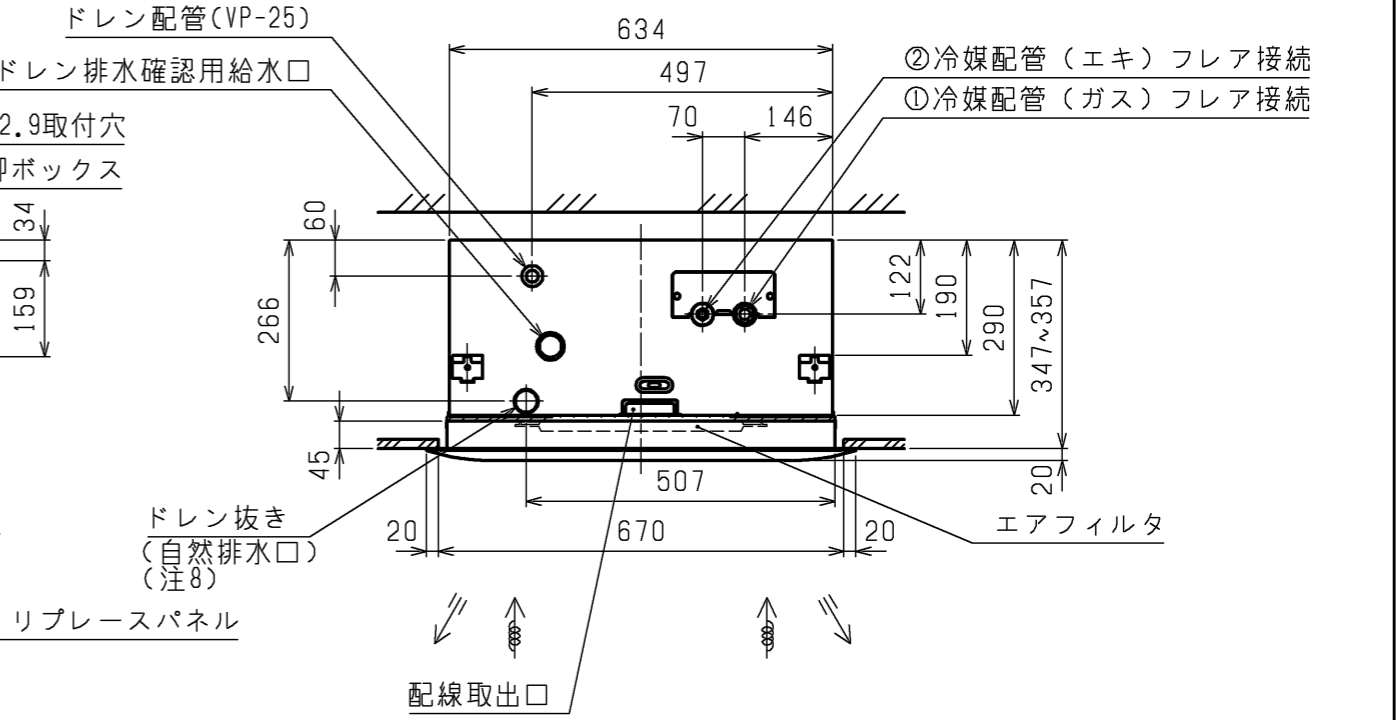


- 注1. パネル寸法は天井開口部をカバーする大きさにしているため、実際の風の吹出しは外形図に記載の吹出し口より短くなりますのでご注意ください。
- 注2. 吊りボルトは耐震など必要に感じ、振れ止め用耐震支持部材にて補強を行ってください。
- 注3. 吊りボルトおよび振れ止め用耐震支持部材はM10を使用してください。(現地御手配)
- 注4. オプションの高性能フィルタ、パワー脱臭フィルタ組込時は本体高さが110mmアップします。
- 注5. 分ダクト接続口は両側面にあります。(どちらか片方のみご使用可能です。)
- 注6. エアフィルタはパネルに同梱されています。
- 注7. ドレンポンプ内蔵です。
- 注8. ドレン自然排水を施工する場合はオプションの多機能ケースメント(110mmアップ)またはスぺーサ(220mmアップ)をご使用ください。
- 注9. ドレンホースは、接着方式で室内ユニットと現地配管を固定してください。自然排水口にドレンホースを接続される場合は必ず弊社指定(サービス部品)のホースバンドをご使用ください。指定のホースバンド以外を使用すると排水口が割れる場合があります、水漏れの原因となります。



本体形名	パネル形名	A	B	C	D	E	F	G	H	J	①ガス配管 サイズ	②エキ配管 サイズ
PL-RP40LA8/PL-RP40LA9/PL-RP40LA10 PL-RP40LA12	PAC-KH45LWR (リプレースパネル 標準タイプ) PAC-KH45LWRL (リプレースパネル ロングタイプ)	1360 1540	1320 1500	776	824	388			248 338	292 382		
PL-RP45LA8/PL-RP45LA9/PL-RP45LA10 PL-RP45LA12	PAC-KH71LWR (リプレースパネル 標準タイプ)	1540	1500	946	994	473	217.5×2 =435	6	253	297	φ12.7	φ6.35
PL-RP50LA8/PL-RP50LA9/PL-RP50LA10 PL-RP50LA12												
PL-RP56LA8/PL-RP56LA9/PL-RP56LA10 PL-RP56LA12												
PL-RP63LA8/PL-RP63LA9/PL-RP63LA10 PL-RP63LA12												
PL-RP71LA8/PL-RP71LA9/PL-RP71LA10 PL-RP71LA12												
PL-RP80LA8/PL-RP80LA9/PL-RP80LA10 PL-RP80LA12											φ15.88	φ9.52

	作成日付 ISSUED	改定日付 REVISED	TITLE PL-RP40~80LA8, PL-RP40~80LA9 PL-RP40~80LA10, PL-RP40~80LA12
DIM. mm	13-06-11	16-06-27	天井カセット形二方向吹出し室内ユニット外形図
SCALE NTS	三菱電機株式会社		DRW.NO. W KJ94C963
			REV. F
			PAGE 1/1