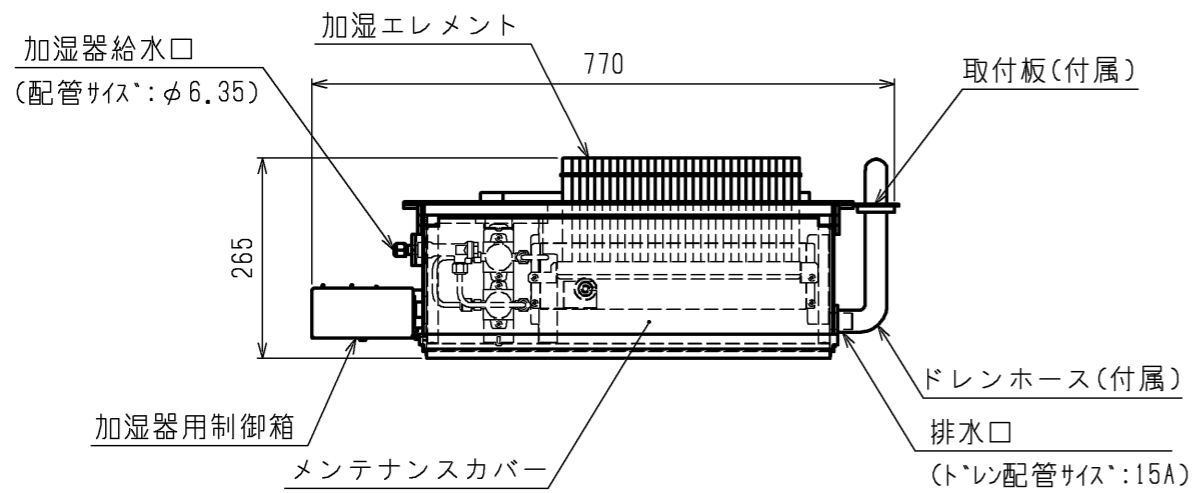
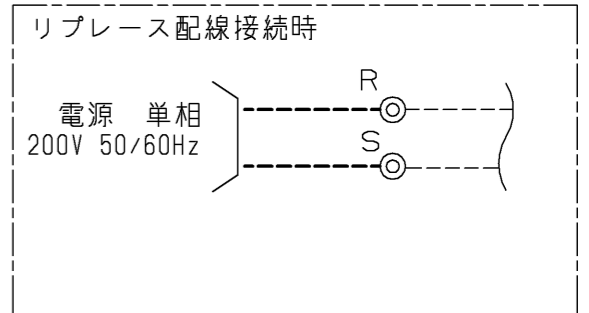
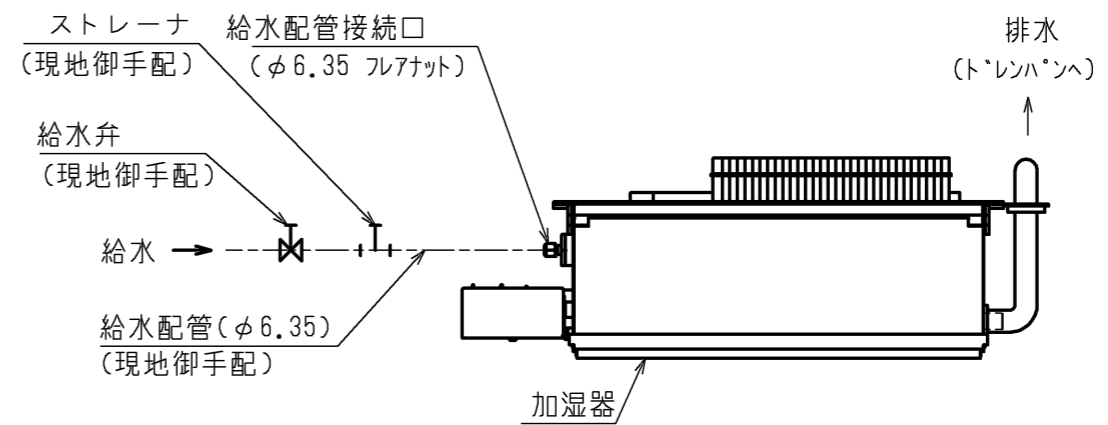


加湿器外形図 ※右仕様は本図と対称になります。



適用機種	加湿器形名
PL-RP40~80LA15	PAC-KW16HUL(左仕様)

加湿器接続図 ※右仕様は本図と対称になります。



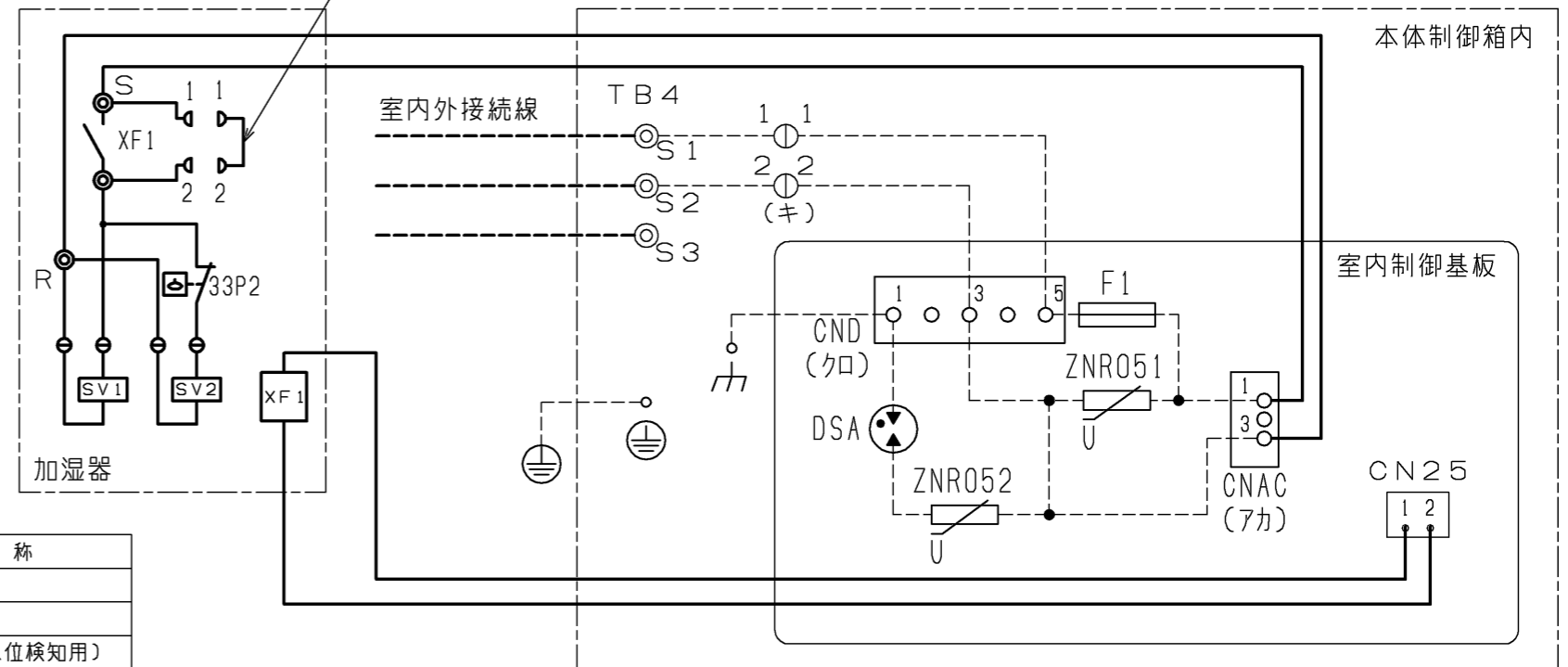
コネクタ(加湿器電磁弁試運転用)

加湿器用電磁弁試運転時のコネクタです。

(挿入状態で電源を入れると連続運転となります。)

なお、試運転後、コネクタを必ず取り外してください。

加湿器配線図



注. --- (太破線): 現地配線 / ---- (細破線): 本体配線

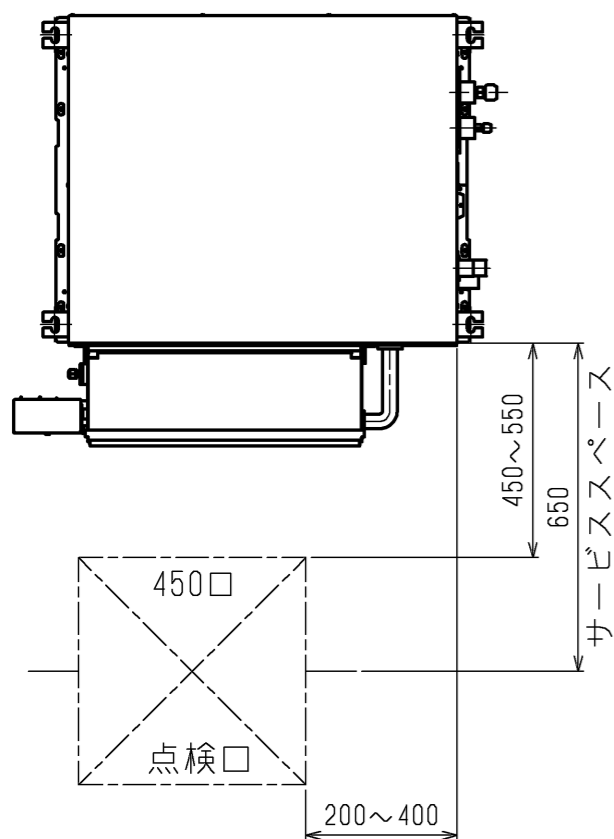
⊕: コネクタ / ⊙: 端子台

<自然蒸発式加湿器組込み仕様(左側組込み)>

本図面の所有権は三菱電機株式会社にある。

THIS DOCUMENT IS THE PROPERTY OF MITSUBISHI ELECTRIC CORPORATION.

サービススペース詳細図



加湿器 記号説明

記号	名称
XF1	補助継電器
SV1, SV2	電磁弁(加湿給水用)
33P2	フロートスイッチ(水位検知用)

本体制御箱 記号説明

記号	名称
CN25	コネクタ(加湿器信号)
CNAC	コネクタ(加湿器電源用)
CND	コネクタ(ユニット本体電源用)
TB4	端子台(内外接続) <本体>
F1	ヒューズ(6.3A)
DSA	アレスタ
ZNR051	バリスタ
ZNR052	

 DIMENSIONS ARE IN MILLIMETERS 尺度 SCALE DO NOT SCALE	作成日付 ISSUED 2018-10-03	改定日付 REVISED	TITLE PL-RP40,45,50,56,63,71,80LA15 天井カセット形二方向吹出し室内ユニット 外形図
	三菱電機株式会社		DWG.NO. W KL94T885 REV. PAGE 2/2