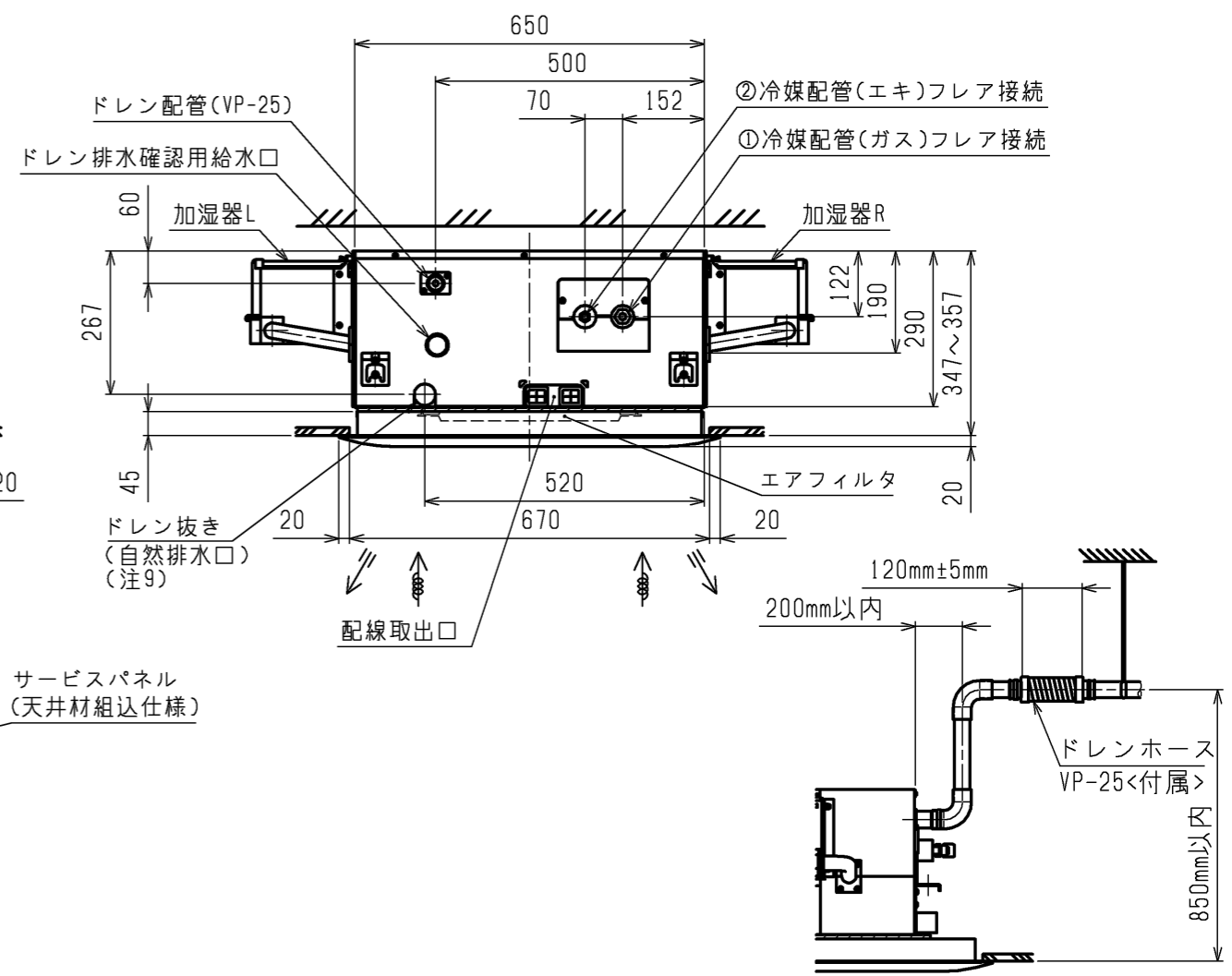


- 注1. 天井材組込タイプの化粧パネルをご使用の場合天井材組込可能最大厚さは21mmです。
- 注2. 吊りボルトは耐震など必要に応じ、振れ止め用耐震支持部材にて補強を行ってください。
- 注3. 吊りボルトおよび振れ止め用耐震支持部材はM10を使用してください。(現地御手配)
- 注4. 給水圧力を必ず減圧弁(現地御手配)で0.05~0.2MPaに減圧してください。
- 注5. サービスおよびメンテナンスの為、指定位置に必ず点検口を設置してください。
- 注6. オプションの高性能フィルタ、パワー脱臭フィルタ組込時は本体高さが110mmアップします。
- 注7. エアフィルタはパネルに同梱されています。
- 注8. ドレンポンプ内蔵です。
- 注9. ドレン自然排水を施工する場合はオプションの多機能ケースメント(110mmアップ)またはスペーサ(220mmアップ)をご使用ください。
- 注10. ドレンホースは、接着方式で室内ユニットと現地配管を固定してください。
自然排水口にドレンホースを接続される場合は必ず弊社指定(サービス部品)のホースバンドをご使用ください。指定のホースバンド以外を使用すると排水口が割れる場合があり、水漏れの原因となります。



ドレン配管接続図

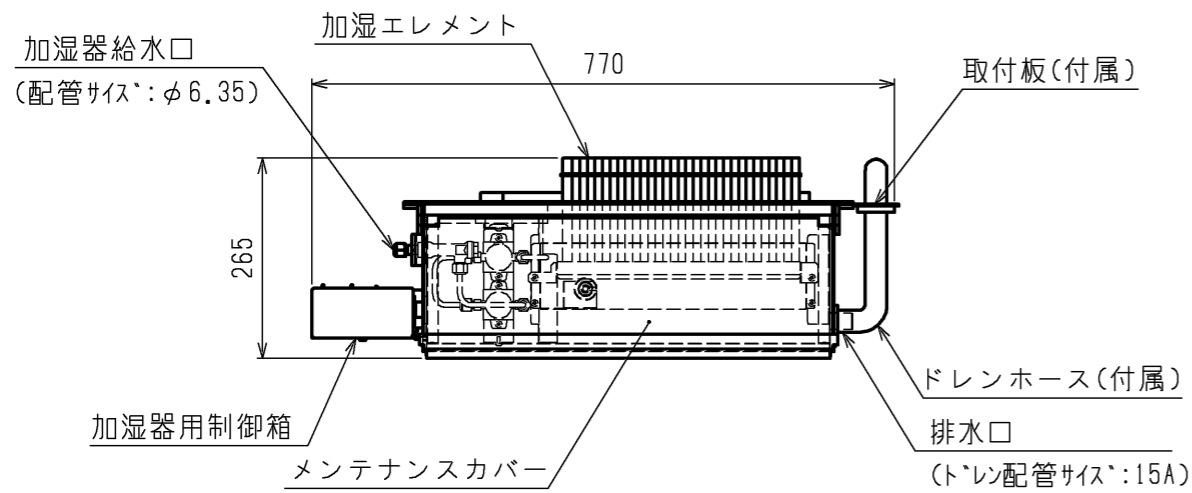
<自然蒸発式加湿器組込み仕様(両側組込み)>

機種	パネル形名	A	B	C	D	①ガス配管サイズ*	②水配管サイズ*
PL-RP40LA15	CMP-P45LWHG5(塗装パネル) CMP-P45LXH65(天井材組込パネル)	1080	1040	770	824	φ12.7	φ6.35
PL-RP45LA15 PL-RP50LA15							
PL-RP56LA15 PL-RP63LA15 PL-RP71LA15 PL-RP80LA15	CMP-P71LWHG5(塗装パネル) CMP-P71LXH65(天井材組込パネル)	1250	1210	940	994	φ15.88	φ9.52

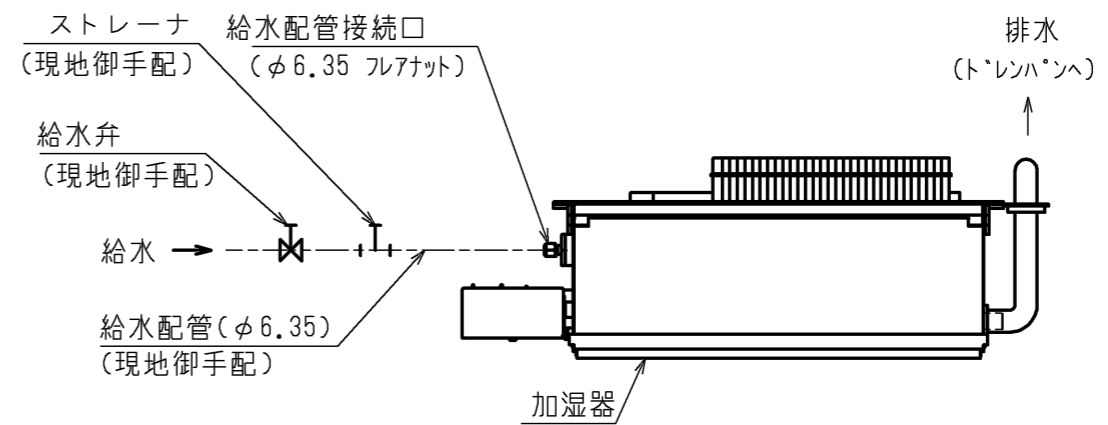
本図面の所有権は三菱電機株式会社にある。
THIS DOCUMENT IS THE PROPERTY OF MITSUBISHI ELECTRIC CORPORATION.

	作成日付 ISSUED	改定日付 REVISED	TITLE PL-RP40,45,50,56,63,71,80LA15
DIMENSIONS ARE IN MILLIMETERS	2018-10-03		天井カセット形二方向吹出し室内ユニット 外形図
尺度 SCALE DO NOT SCALE	三菱電機株式会社		DWG.NO. W KL94T886
		REV.	PAGE 1/2

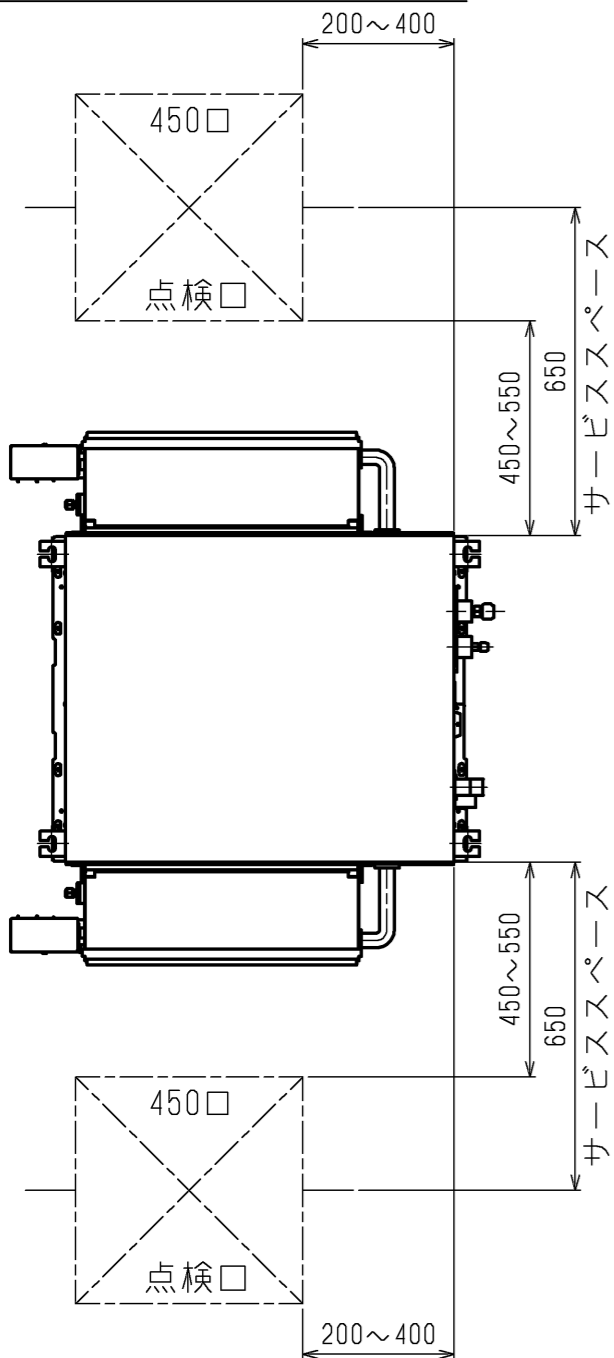
加湿器外形図 ※右仕様は本図と対称になります。



加湿器接続図 ※右仕様は本図と対称になります。

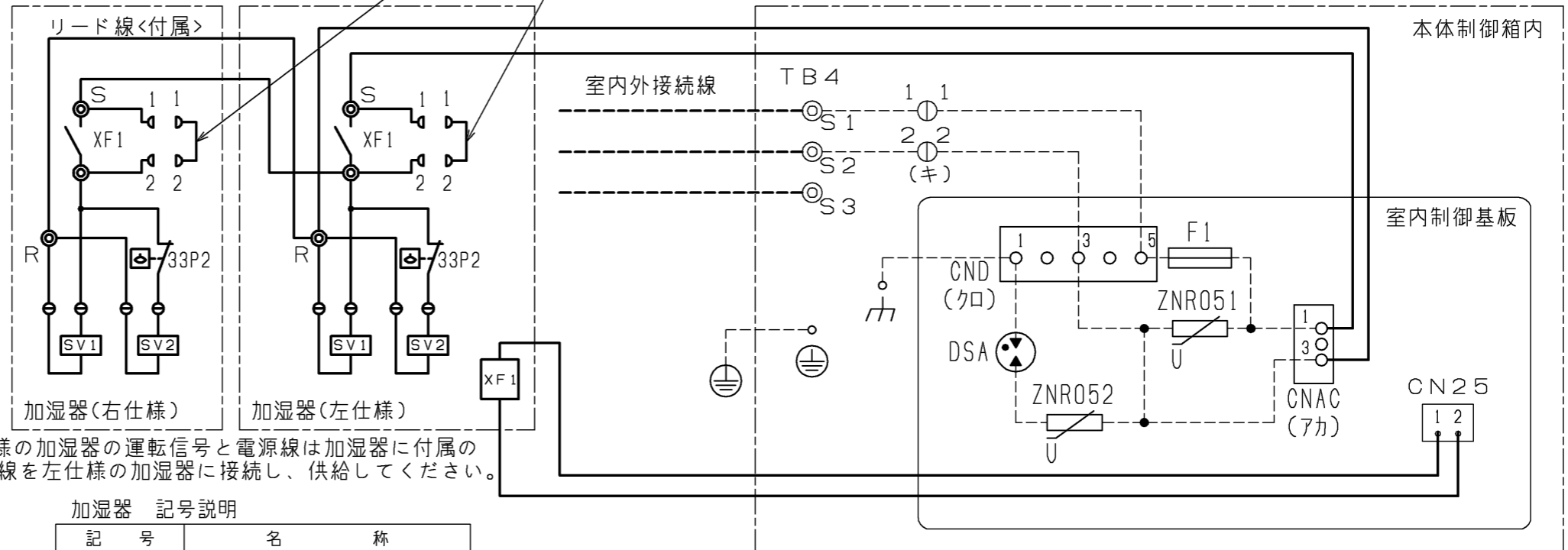


サービススペース詳細図



適用機種	加湿器形名
PL-RP40~80LA15	PAC-KW16HUL(左仕様) PAC-KW26HUR(右仕様)

加湿器配線図



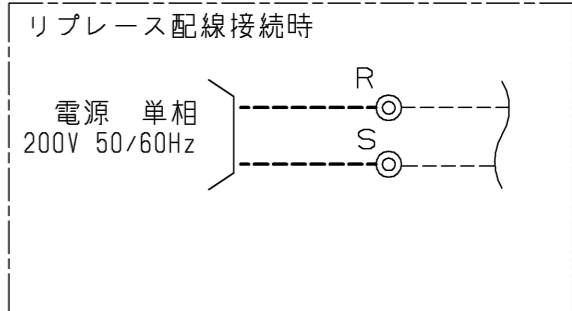
※右仕様の加湿器の運転信号と電源線は加湿器に付属のリード線を左仕様の加湿器に接続し、供給してください。

加湿器 記号説明

記号	名称
XF1	補助継電器
SV1, SV2	電磁弁(加湿給水用)
33P2	フロートスイッチ(水位検知用)

本体制御箱 記号説明

記号	名称
CN25	コネクタ(加湿器信号)
CNAC	コネクタ(加湿器電源用)
CND	コネクタ(ユニット本体電源用)
TB4	端子台(内外接続) <本体>
F1	ヒューズ(6.3A)
DSA	アレスタ
ZNR051	バリスタ
ZNR052	



コネクタ(加湿器電磁弁試運転用)
コネクタ(加湿器電磁弁試運転用)
加湿器用電磁弁試運転時のコネクタです。
(挿入状態で電源を入れると連続運転となります。)
なお、試運転後、コネクタを必ず取外してください。

注. --- (太破線): 現地配線 / --- (細破線): 本体配線
⊖: コネクタ / ⊙: 端子台

<自然蒸発式加湿器組込み仕様(両側組込み)>

本図面の所有権は三菱電機株式会社にある。
THIS DOCUMENT IS THE PROPERTY OF MITSUBISHI ELECTRIC CORPORATION.

作成日付 ISSUED	改定日付 REVISED	TITLE
2018-10-03		PL-RP40,45,50,56,63,71,80LA15 天井カセット形二方向吹出し室内ユニット 外形図
		DWG.NO. W KL94T886 REV. PAGE 2/2

三菱電機株式会社