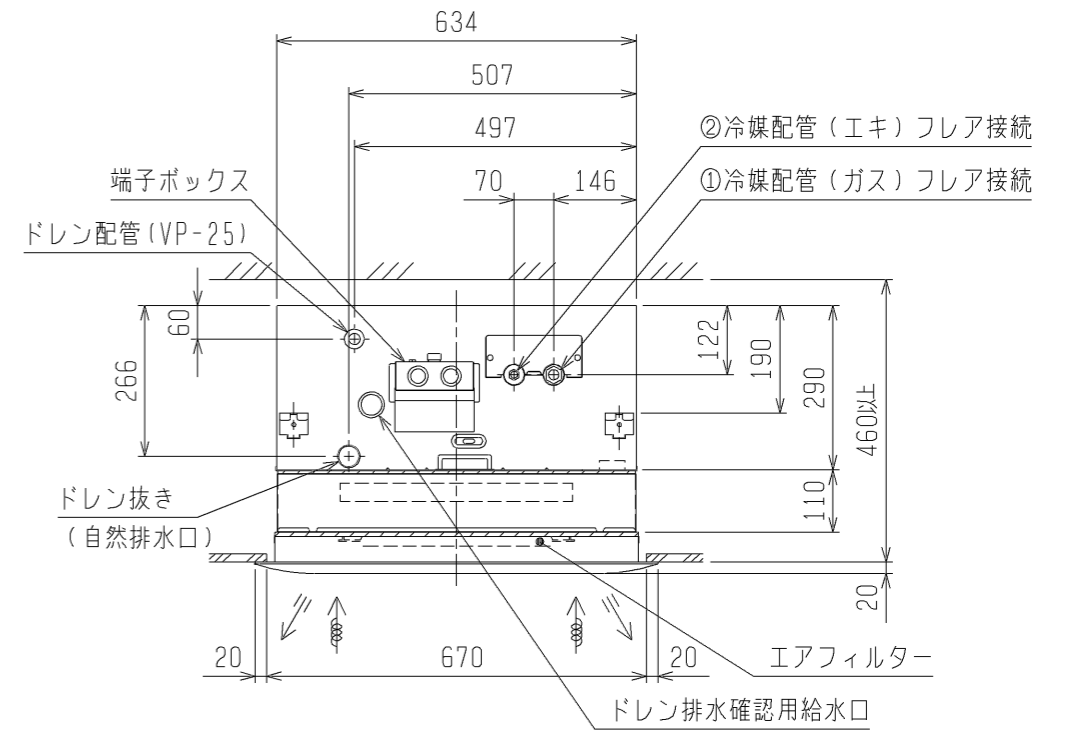
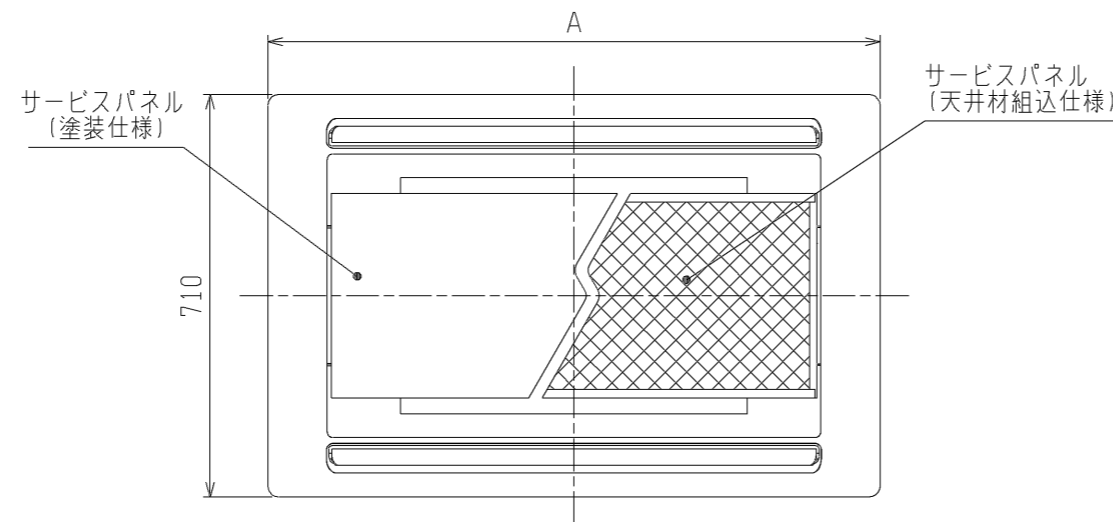
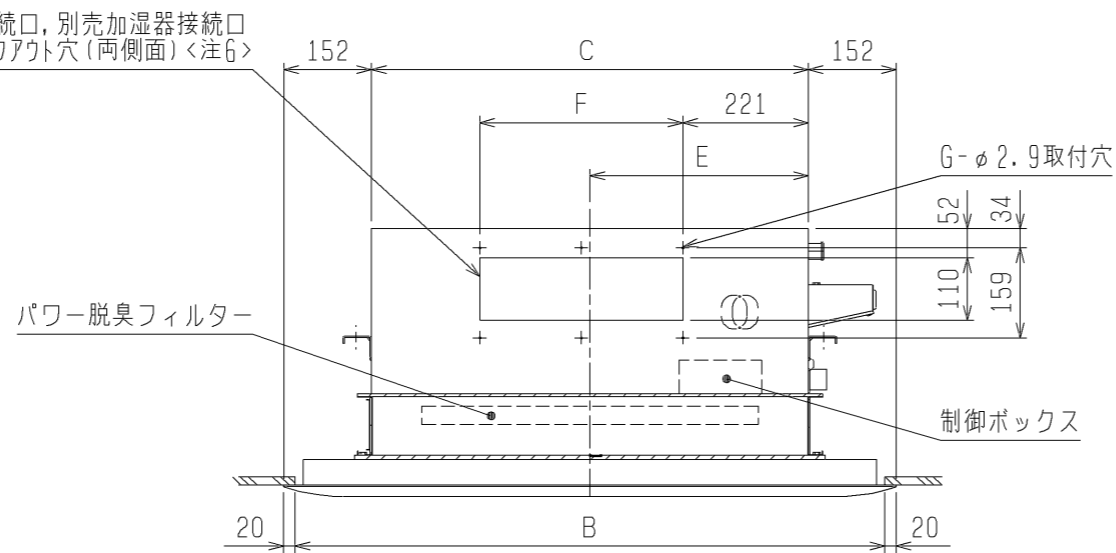
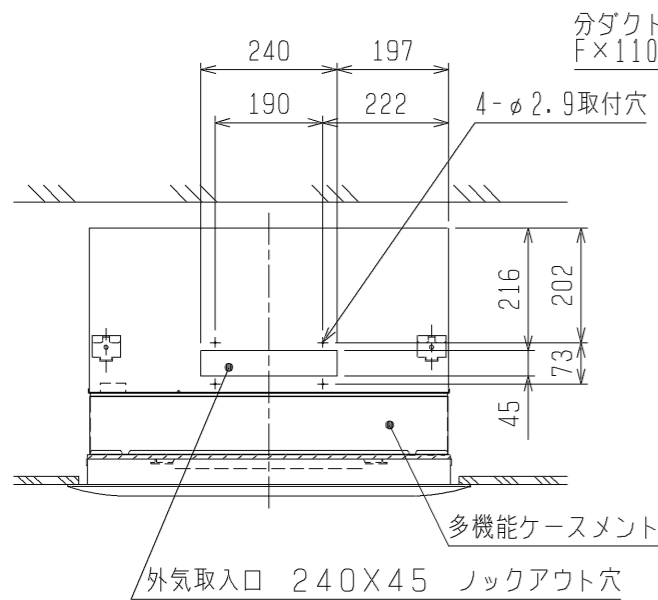
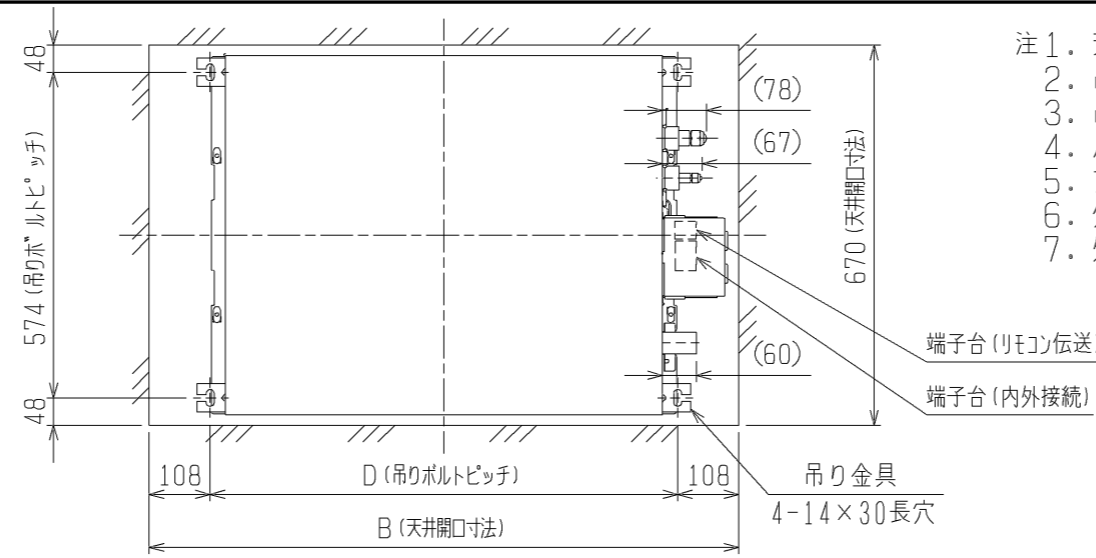


- 注1. 天井材組込タイプの化粧パネルをご使用の場合天井材組込可能最大厚さは21mmです。  
 注2. 吊りボルトは耐震など必要に応じ、振れ止め用耐震支持部材にて補強を行ってください。  
 注3. 吊りボルトおよび振れ止め用耐震支持部材はM10を使用してください。(現地御手配)  
 注4. パワー脱臭フィルター組込時は多機能ケースメントが必要です。  
 注5. プレフィルターとしてパネルに同梱のエアフィルターを必ず取付けてください。  
 注6. 分ダクト接続口は両側面にあります。(どちらか片方のみご使用可能です。)  
 注7. 外気取入口から取入れた空気は、パワー脱臭フィルターを通過しません。

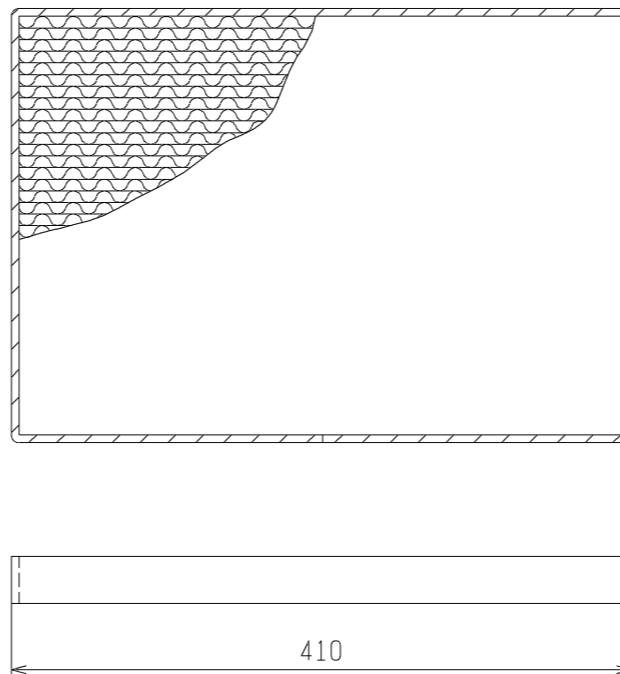
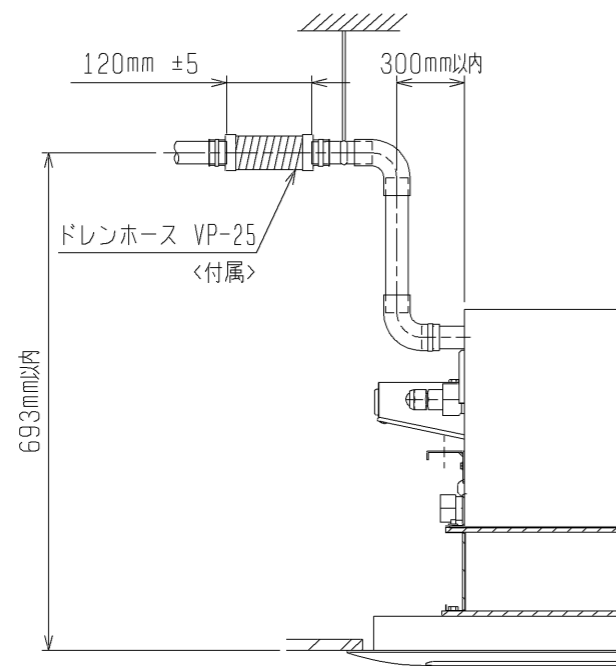


本体形名	パネル形名	多機能ケースメント	A	B	C	D	E	F	G	①ガス配管サイズ*	②エキ配管サイズ*
PL-RP40LA5	(塗装パネル)	PAC-KH71TB	1080	1040	776	824	388	217.5X2 =435	6	φ12.7	φ6.35
PL-RP45LA5	CMP-P45LWH-G										
PL-RP50LA5	(天井材組込パネル)										
PL-RP56LA5	CMP-P45LXH-G	PAC-KH73TB	1250	1210	946	994	473	188.5X4 =754	10	φ15.88	φ9.52
PL-RP63LA5	(塗装パネル)										
PL-RP71LA5	CMP-P71LWH-G										
PL-RP80LA5	(天井材組込パネル)	PAC-KH74TB	1750	1710	1446	1494	723	188.5X4 =754	10	φ15.88	φ9.52
PL-RP112LA5	(塗装パネル)										
PL-RP140LA5	CMP-P112LWH-G										
PL-RP160LA5	(天井材組込パネル)	PAC-KH74TB	1750	1710	1446	1494	723	188.5X4 =754	10	φ15.88	φ9.52
PL-RP160LA5	CMP-P112LXH-G										

<パワー脱臭フィルター組込み仕様>

	作成日付 ISSUED	改定日付 REVISED	TITLE
DIM. mm	11-03-18		PL-RP40~160LA5 天井カセット形二方向吹出し室内ユニット外形図
SCALE	三菱電機株式会社		DRW. NO. WKD94L348
		REV.	PAGE 1/2

パワー脱臭フィルター



本体形名	パワー脱臭フィルター	所要数	H
PL-RP40LA5	PAC-KH01PCF	2	295
PL-RP45LA5			
PL-RP50LA5			
PL-RP56LA5	PAC-KH03PCF	2	380
PL-RP63LA5			
PL-RP71LA5			
PL-RP80LA5	PAC-KH01PCF×2	4	295
PL-RP112LA5			
PL-RP140LA5			
PL-RP160LA5			

<パワー脱臭フィルター組込み仕様>

	作成日付 ISSUED	改定日付 REVISED	TITLE		
	11-03-18		PL-RP40~160LA5 天井カセット形二方向吹出し室内ユニット外形図		
SCALE	三菱電機株式会社		DRW. NO.	REV.	PAGE
			WKD94L348		2 / 2