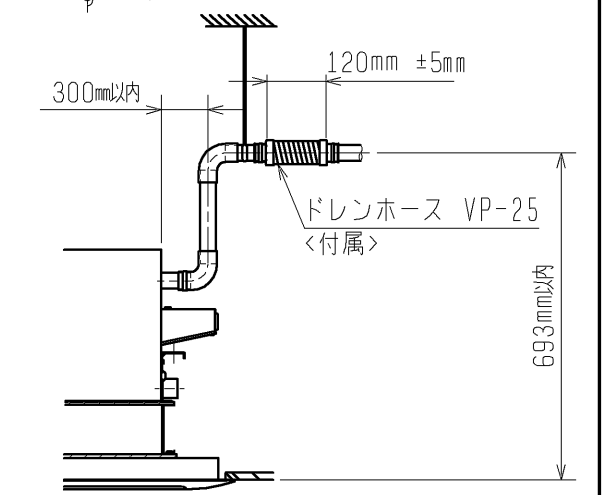
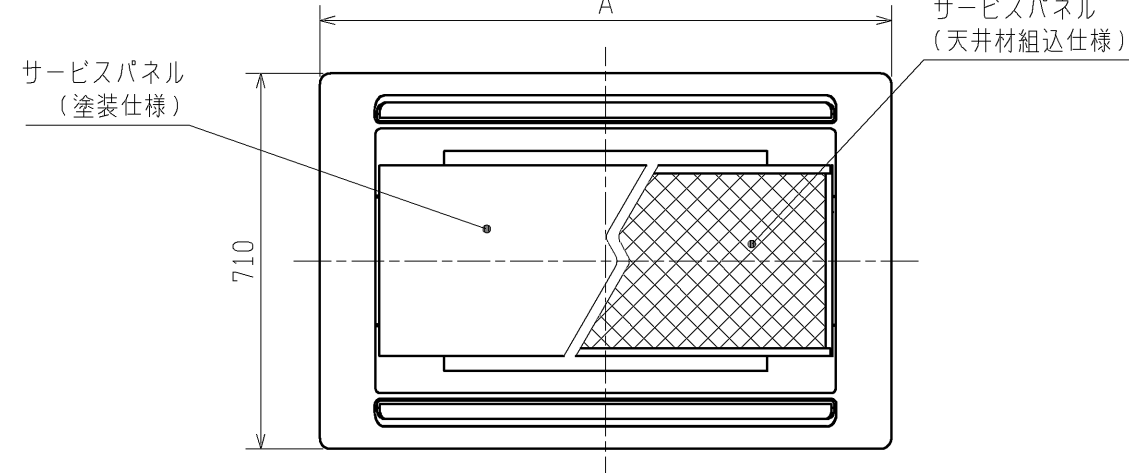
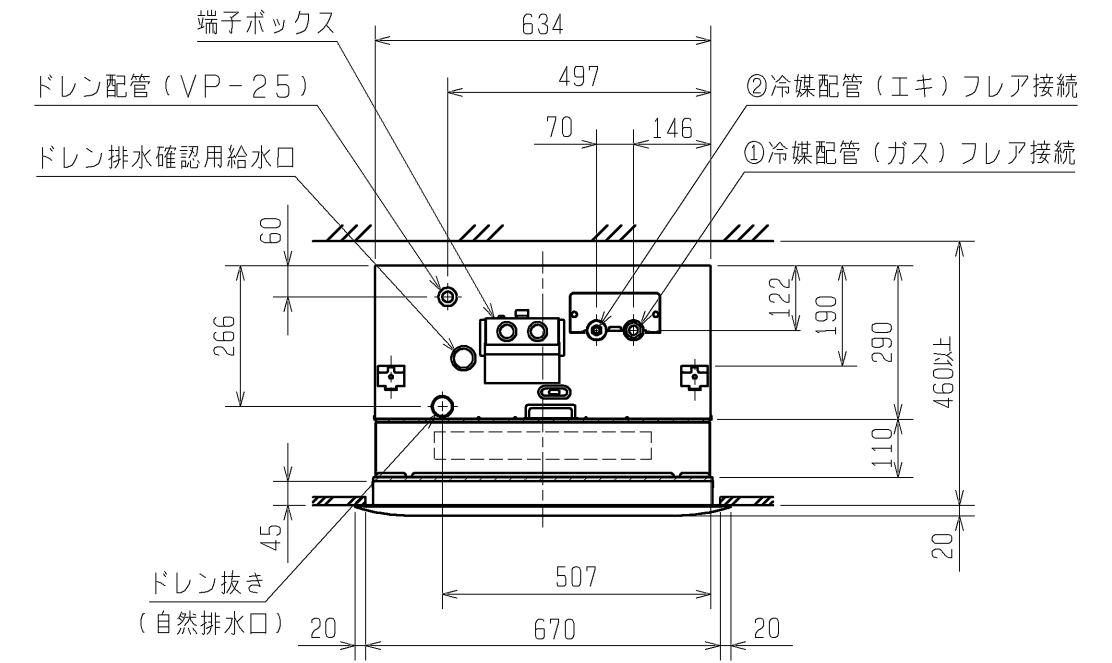
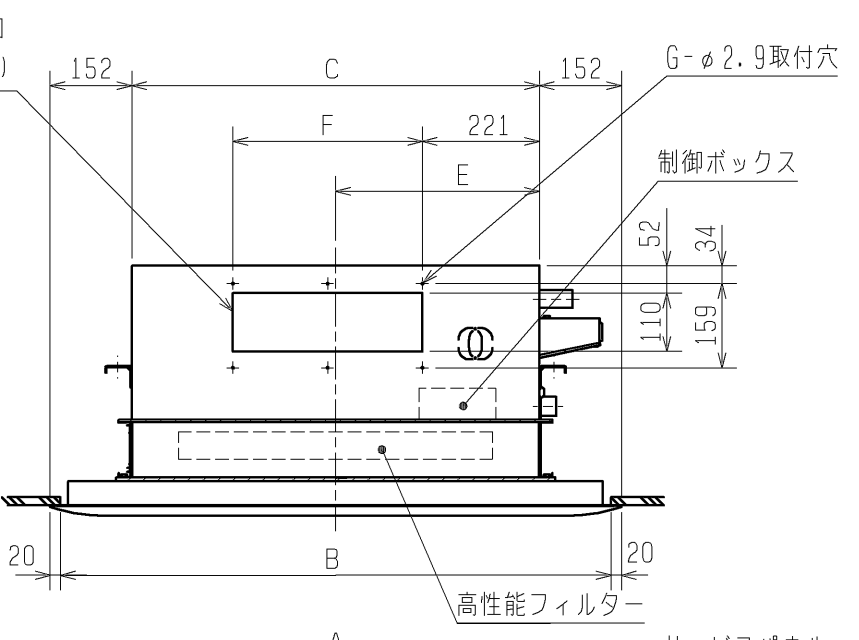
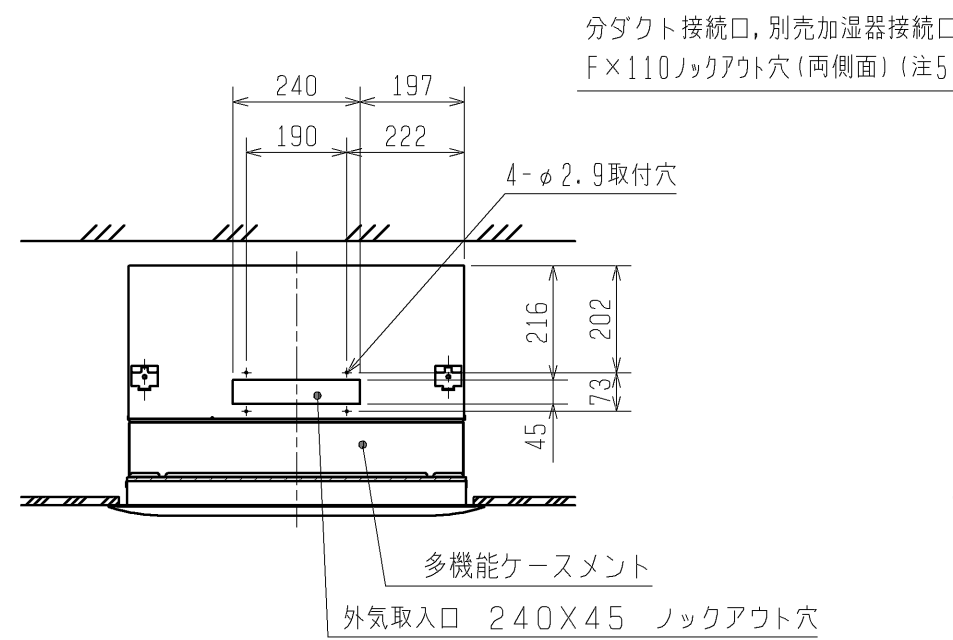


- 注1. 天井材組込タイプの化粧パネルをご使用の場合天井材組込可能最大厚さは21mmです。
 注2. 吊りボルトは耐震など必要に応じ、振れ止め用耐震支持部材にて補強を行ってください。
 注3. 吊りボルトおよび振れ止め用耐震支持部材はM10を使用してください。(現地御手配)
 注4. プレフィルターが必要な場合はパネルに同梱のエアフィルターを取付けることができます。
 注5. 分ダクト接続口は両側面にあります。(どちらか片方のみご使用可能です。)
 注6. 高性能フィルター組込時は多機能ケースメントが必要です。

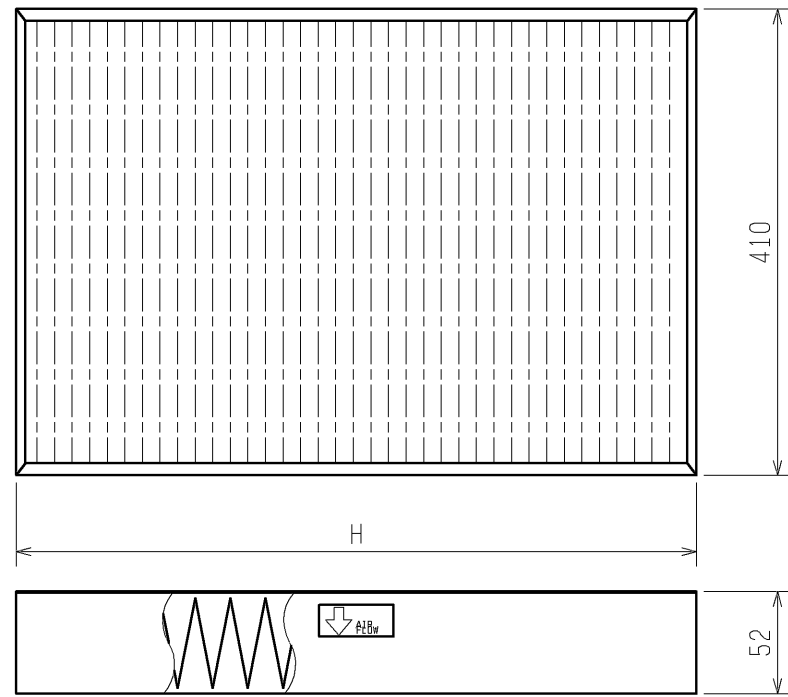


<高性能フィルター組込仕様>

本体形名	パネル形名	A	B	C	D	E	F	G	①カ*ス配管サイズ*	②エキ配管サイズ*	本体形名
PL-RP40LA5											PL-RP40LA5
PL-RP45LA5	CMP-P45LWH-G(塗装ハ°ネ)	1080	1040	776	824	388	217.5x2 =435	6	φ12.7	φ6.35	PL-RP45LA5
PL-RP50LA5	CMP-P45LXH-G(天井材組込ハ°ネ)										PL-RP50LA5
PL-RP56LA5											PL-RP56LA5
PL-RP63LA5	CMP-P71LWH-G(塗装ハ°ネ)	1250	1210	946	994	473					PL-RP63LA5
PL-RP71LA5	CMP-P71LXH-G(天井材組込ハ°ネ)										PL-RP71LA5
PL-RP80LA5											PL-RP80LA5
PL-RP112LA5	CMP-P112LWH-G(塗装ハ°ネ)	1750	1710	1446	1494	723	188.5x4 =754	10	φ15.88	φ9.52	PL-RP112LA5
PL-RP140LA5	CMP-P112LXH-G(天井材組込ハ°ネ)										PL-RP140LA5
PL-RP160LA5											PL-RP160LA5

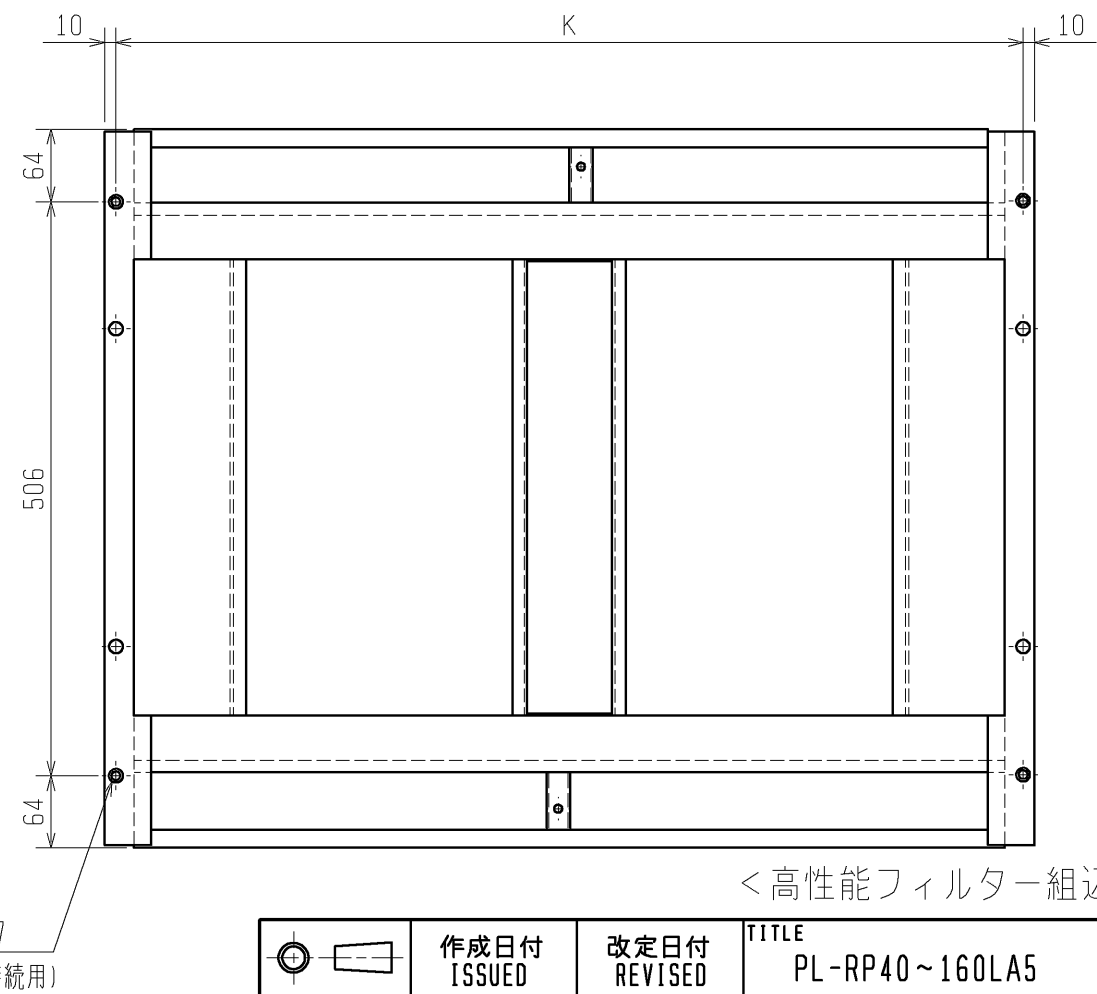
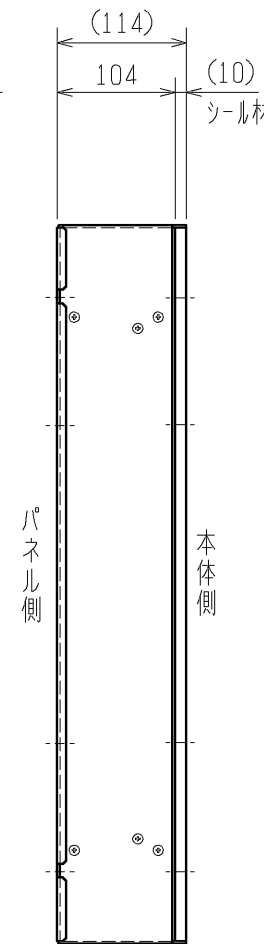
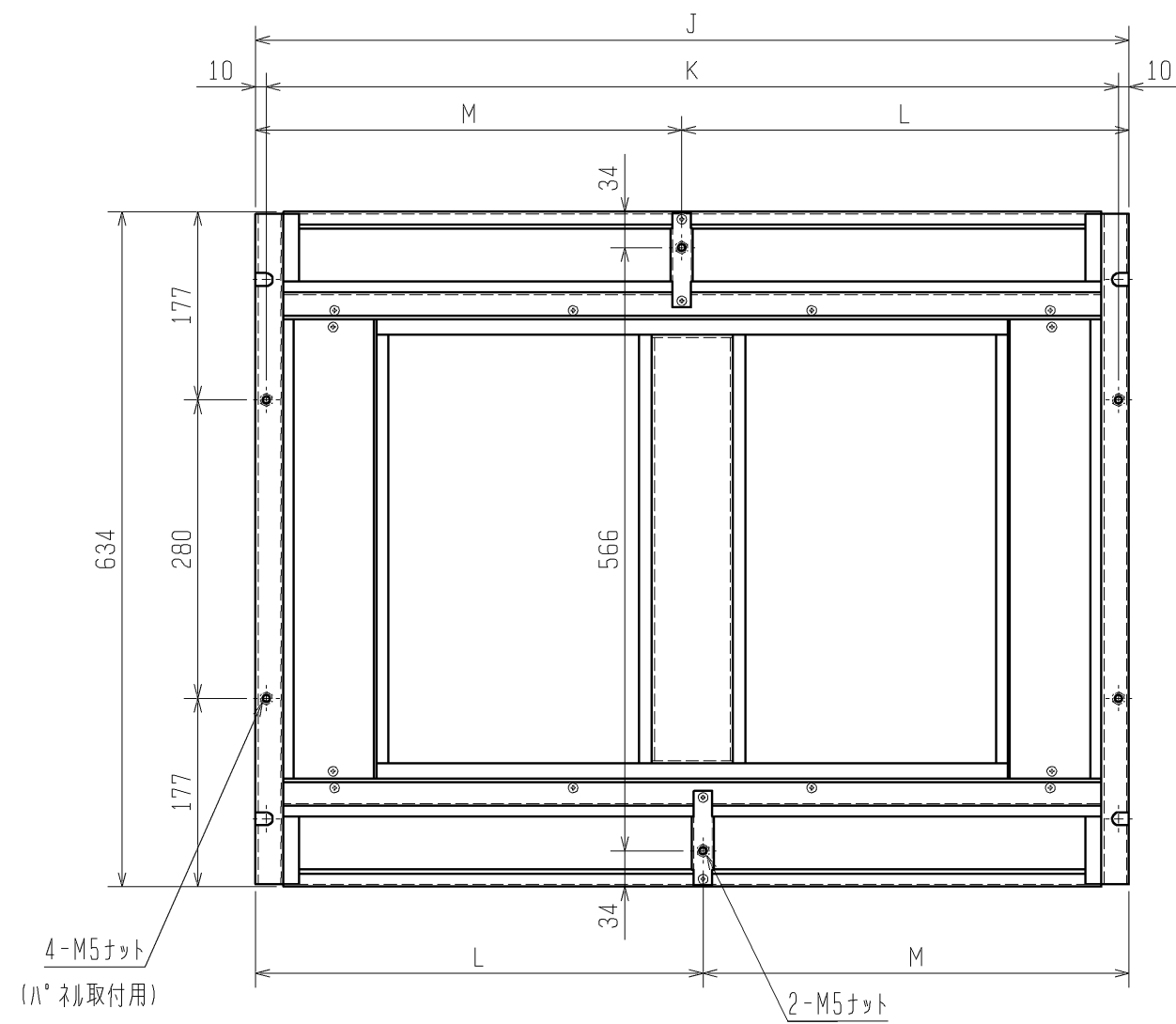
	作成日付 ISSUED	改定日付 REVISED	TITLE		
	11-03-16		PL-RP40~160LA5 天井カセット形二方向吹出し室内ユニット外形図		
SCALE	三菱電機株式会社		DRW. NO.	REV.	PAGE
			WKD94L338		1 / 2

高性能フィルター外形図



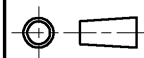

本体形名	多機能ケースメント形名	高性能フィルター形名	所要数	H	J	K	L	M
PL-RP40LA5 PL-RP45LA5 PL-RP50LA5 PL-RP56LA5	PAC-KH71TB	PAC-KH31AF (高性能フィルター 比色法65%)	1	590	820	800	420	400
		PAC-KH41AF (高性能フィルター 比色法90%)	1					
PL-RP63LA5 PL-RP71LA5 PL-RP80LA5	PAC-KH73TB	PAC-KH33AF (高性能フィルター 比色法65%)	1	760	990	970	505	485
		PAC-KH43AF (高性能フィルター 比色法90%)	1					
PL-RP112LA5 PL-RP140LA5 PL-RP160LA5	PAC-KH74TB	PAC-KH31AF (高性能フィルター 比色法65%)	2	590	1490	1470	755	735
		PAC-KH41AF (高性能フィルター 比色法90%)	2					

多機能ケースメント外形図



<高性能フィルター組込仕様>

※112形パネルのみ使用します。

 DIM. mm	作成日付 ISSUED	改定日付 REVISED	TITLE PL-RP40~160LA5 天井カセット形二方向吹出し室内ユニット外形図		
	11-03-16		DRW. NO. WKD94L338	REV.	PAGE 2 / 2
SCALE	 三菱電機株式会社				