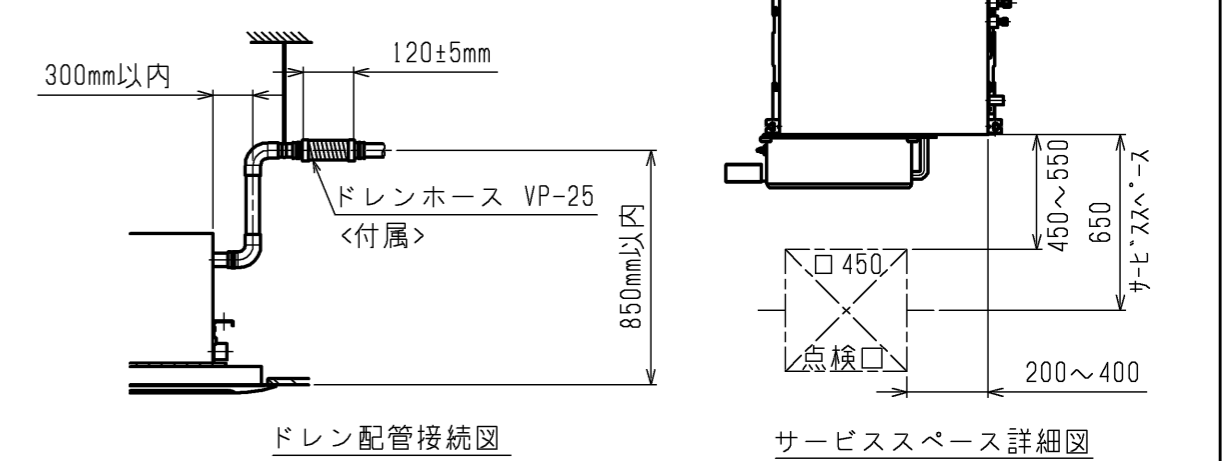
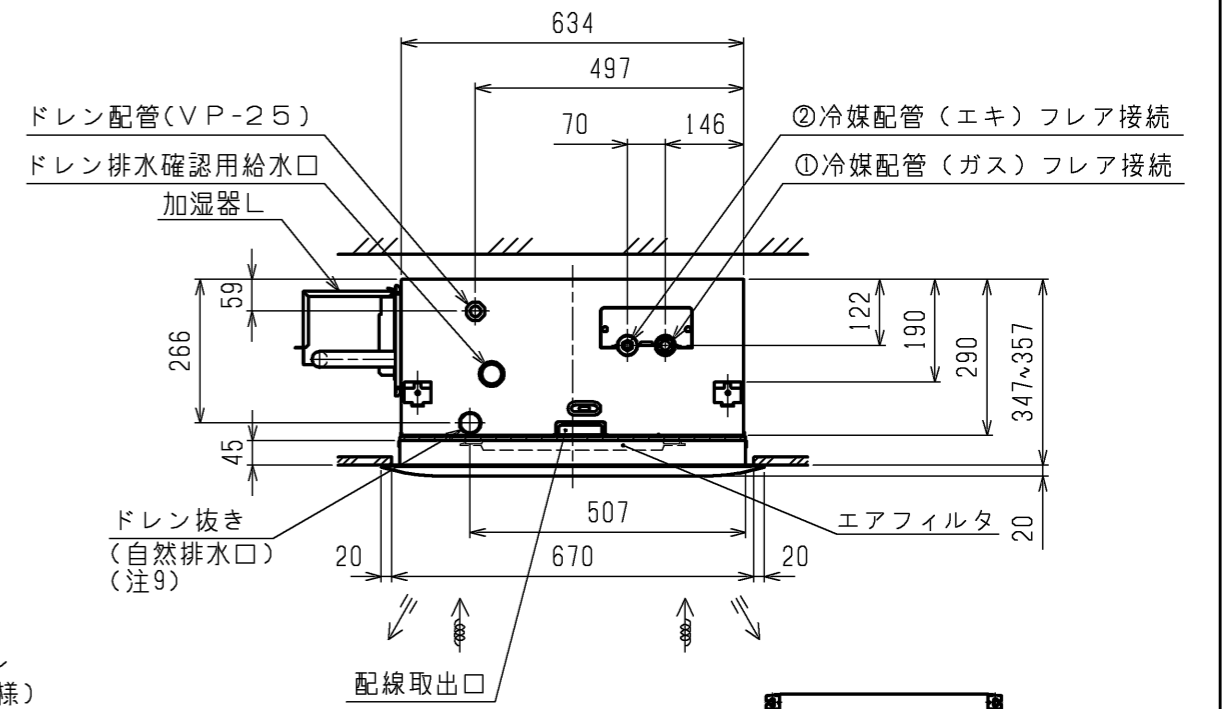


- 天井材組込タイプの化粧パネルをご使用の場合天井材組込可能最大厚さは21mmです。
- 吊りボルトは耐震など必要に応じ、振れ止め用耐震支持部材にて補強を行ってください。
- 吊りボルトおよび振れ止め用耐震支持部材はM10を使用してください。(現地御手配)
- 本図はL(左仕様)を取付けた場合を示します。R(右仕様)の場合は加湿器の取付位置が本図と対称になります。
加湿器は片側(LまたはR)のみの取付けに加え、容量アップする場合は2個取付け可能です。
- 加湿器を片側のみ取付けの場合は給水圧力を0.05~0.5MPaの範囲でお使いください。
加湿器を2個取付けの場合は給水圧力を必ず減圧弁(現地御手配)で0.05~0.1MPaに減圧してください。
- サービスおよびメンテナンスの為、下図の指定位置に必ず点検口を設置してください。
- オプションの高性能フィルタ、パワー脱臭フィルタ組込時は本体高さが110mmアップします。
- エアフィルタはパネルに同梱されています。
- ドレン自然排水を施工する場合はオプションの多機能ケースメント(110mmアップ)またはスペーサ(220mmアップ)をご使用ください。
- ドレンホースは、接着方式で室内ユニットと現地配管を固定してください。
自然排水口にドレンホースを接続される場合は必ず弊社指定(サービス部品)のホースバンドをご使用ください。指定のホースバンド以外を使用すると排水口が割れる場合があります。
- ドレンポンプ内蔵です。

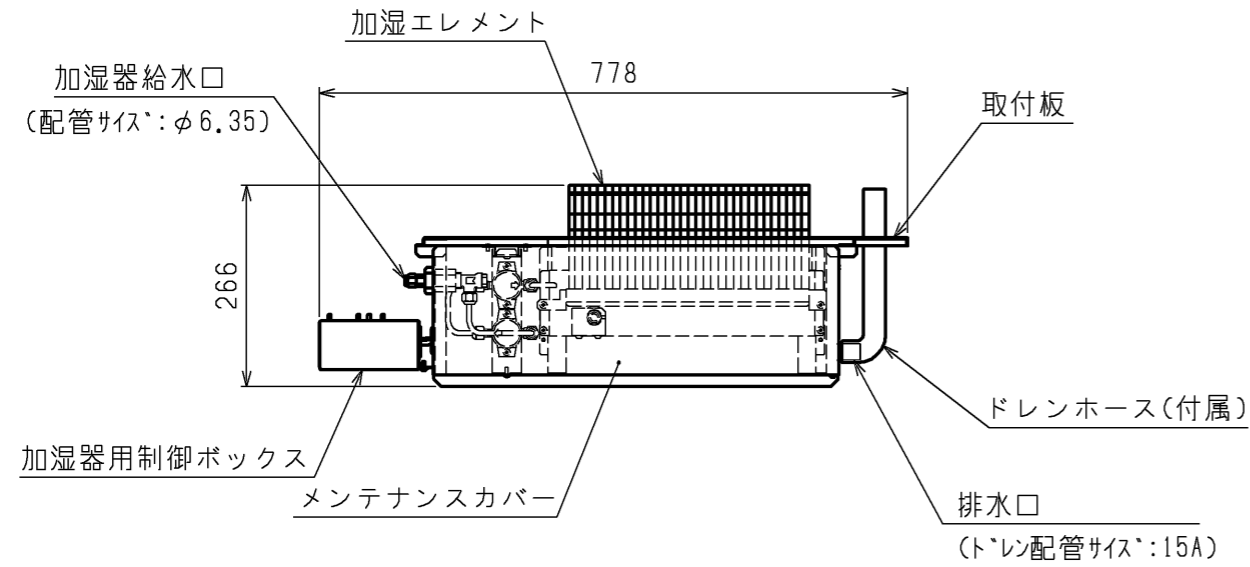


本体形名	パネル形名	A	B	C	D	E	①ガス配管サイズ	②水配管サイズ
PL-RP40LA8/PL-RP40LA9/PL-RP40LA10/PL-RP40LA12	CMP-P45LWHG2(塗装ハ*ネ) CMP-P45LXH2(天井材組込ハ*ネ)	1080	1040	776	824	388	φ12.7	φ6.35
PL-RP45LA8/PL-RP45LA9/PL-RP45LA10/PL-RP45LA12 PL-RP50LA8/PL-RP50LA9/PL-RP50LA10/PL-RP50LA12 PL-RP56LA8/PL-RP56LA9/PL-RP56LA10/PL-RP56LA12 PL-RP63LA8/PL-RP63LA9/PL-RP63LA10/PL-RP63LA12 PL-RP71LA8/PL-RP71LA9/PL-RP71LA10/PL-RP71LA12 PL-RP80LA8/PL-RP80LA9/PL-RP80LA10/PL-RP80LA12	CMP-P71LWHG2(塗装ハ*ネ) CMP-P71LXH2(天井材組込ハ*ネ)	1250	1210	946	994	473		
							φ15.88	φ9.52

<自然蒸発式加湿器組込み仕様(左側組込み)>

	作成日付 ISSUED	改定日付 REVISED	TITLE PL-RP40~80LA8, PL-RP40~80LA9 PL-RP40~80LA10, PL-RP40~80LA12 天井カセット形二方向吹出し室内ユニット外形図
DIM. mm	14-10-01	16-08-18	
SCALE NTS	三菱電機株式会社		DRW.NO. W KJ94R538
		REV. B	PAGE 1/2

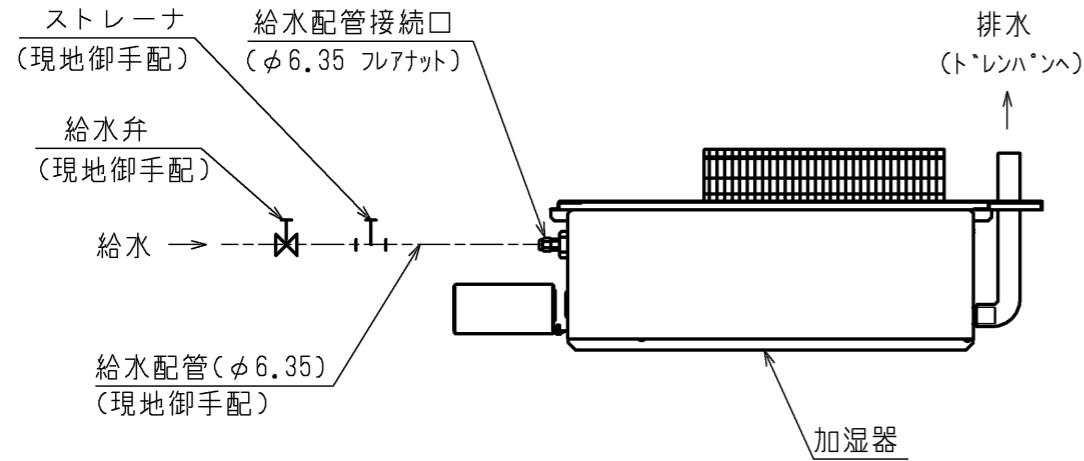
加湿器外形図



加湿器配線図



加湿器接続図



適用機種	加湿器形名
PL-RP40~80LA8 PL-RP40~80LA9 PL-RP40~80LA10 PL-RP40~80LA12	PAC-KH16HUL

コネクタ(加湿器電磁弁試運転用)
加湿器用電磁弁試運転時のコネクタです。
(挿入状態で電源を入れると連続運転となります。)
なお、試運転後、コネクタを必ず取り外してください。

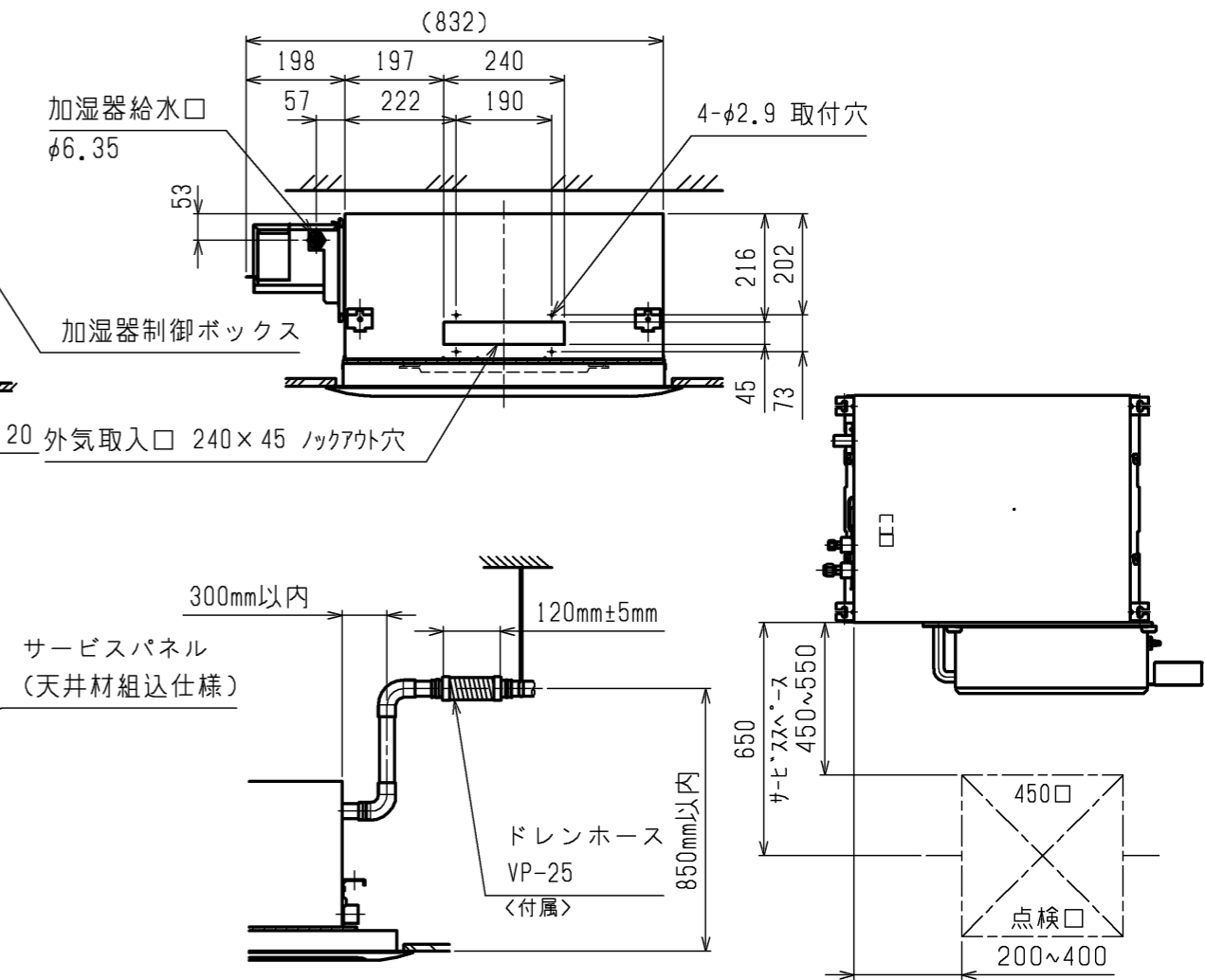
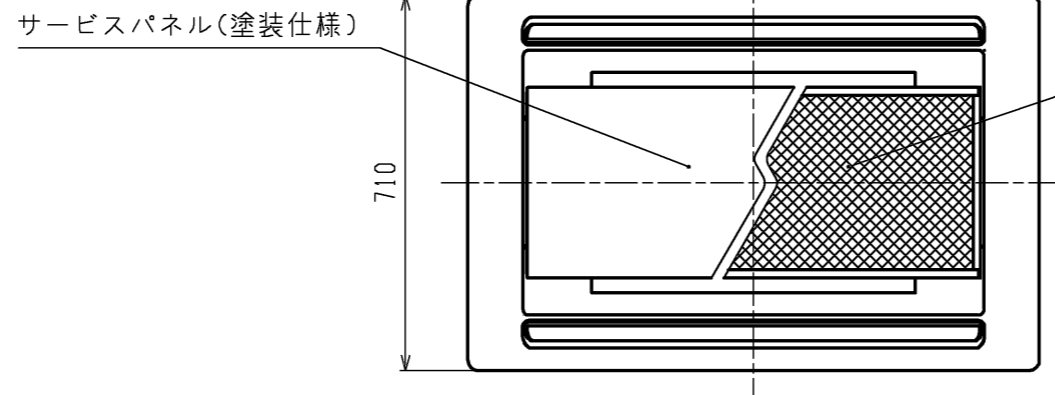
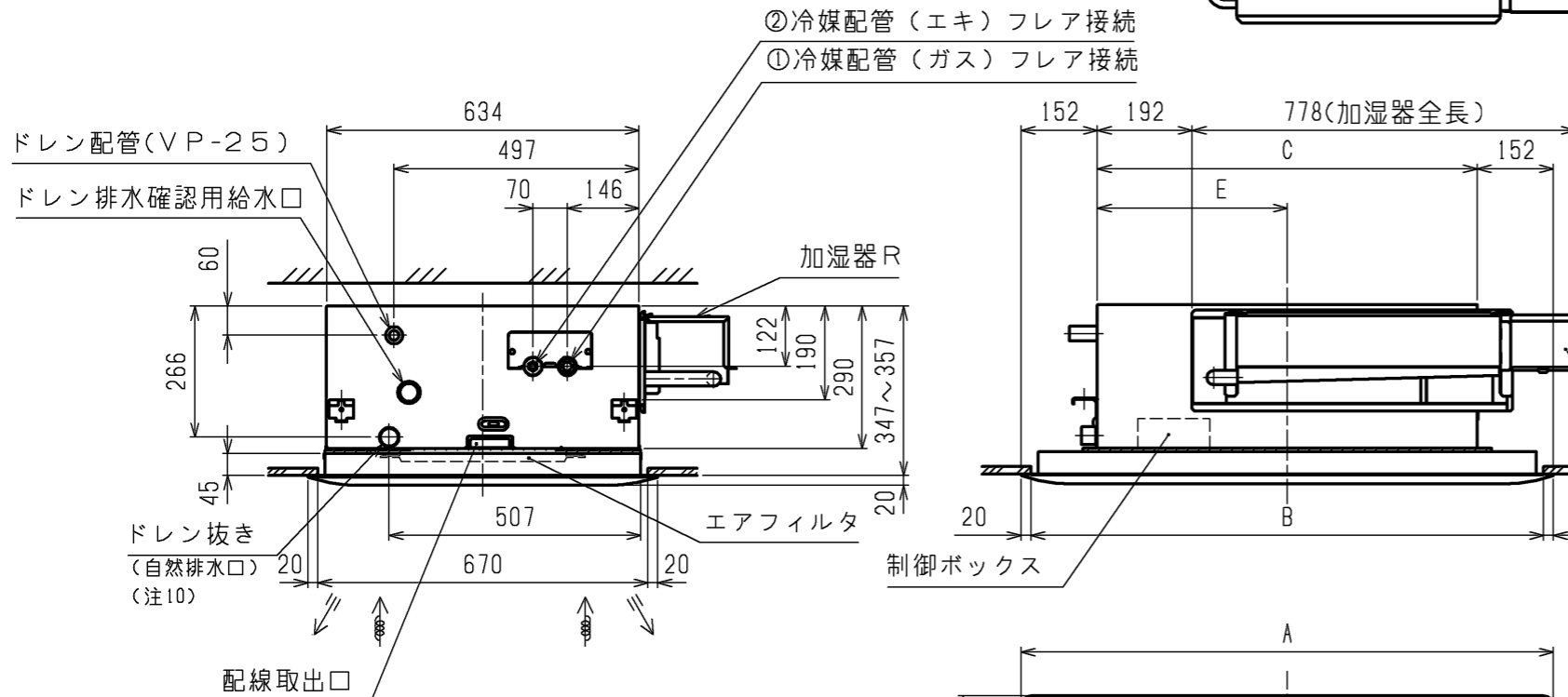
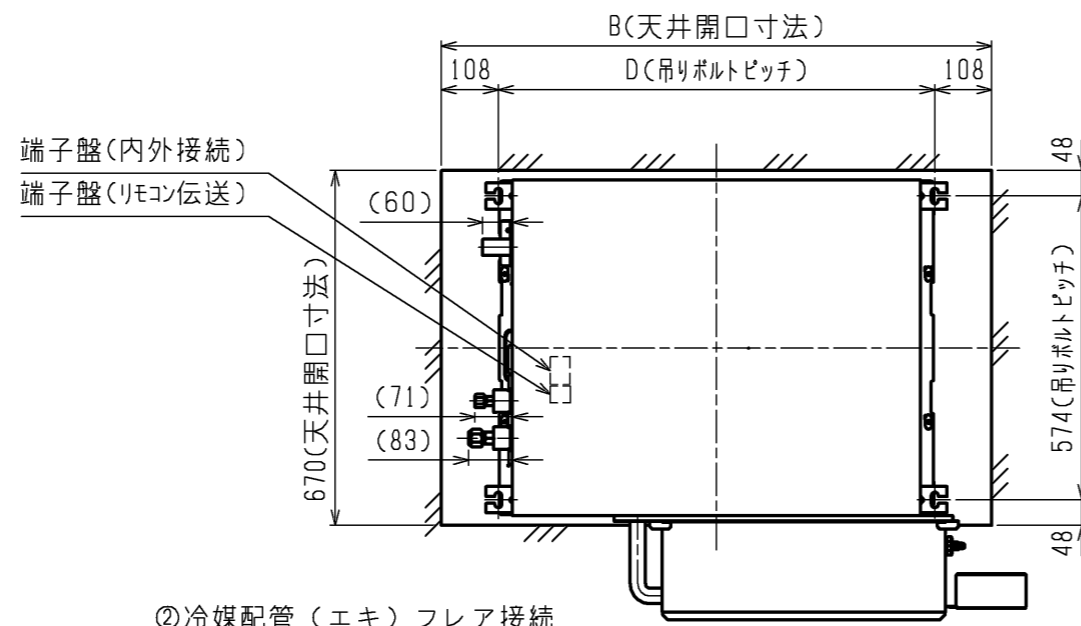
注. --- (太破線) : 現地配線 / ---- (細破線) : 本体配線
⊖ : コネクタ / ⊙ : 端子盤

記号説明

記号	名称
FUSE	ヒューズ<5A>
XF1	補助継電器
SV1, SV2	電磁弁(加湿給水用)
33P2	フロートスイッチ(水位検知用)
33P3	フロートスイッチ(強制運転用)<加湿器付属>
TB4	端子盤(内外接続)<本体>
DP	ドレンポンプ<本体>

<自然蒸発式加湿器組込み仕様(左側組込み)>

	作成日付 ISSUED	改定日付 REVISED	TITLE PL-RP40~80LA8, PL-RP40~80LA9 PL-RP40~80LA10, PL-RP40~80LA12 天井カセット形二方向吹出し室内ユニット外形図
DIM. mm	14-10-01	16-08-18	
SCALE NTS	三菱電機株式会社		DRW.NO. W KJ94R538 REV. B PAGE 2/2



- 注1. 天井材組込タイプの化粧パネルをご使用の場合天井材組込可能最大厚さは21mmです。
 2. 吊りボルトは耐震など必要に応じ、振れ止め用耐震支持部材にて補強を行ってください。
 3. 吊りボルトおよび振れ止め用耐震支持部材はM10を使用してください。(現地御手配)
 4. 本図はR(右仕様)を取付けた場合を示します。L(左仕様)の場合は加湿器の取付位置が本図と対称になります。
 加湿器は片側(LまたはR)のみの取付に加え、容量アップする場合は2個取付け可能です。
 5. 加湿器を片側のみ取付けの場合は給水圧力を0.05~0.5MPaの範囲でお使いください。
 加湿器を2個取付けの場合は給水圧力を必ず減圧弁(現地御手配)で0.05~0.1MPaに減圧してください。
 6. サービスおよびメンテナンスの為、下図の指定位置に必ず点検口を設置してください。
 7. オプションの高性能フィルタ、パワー脱臭フィルタ組込時は本体高さが110mmアップします。
 8. エアフィルタはパネルに同梱されています。
 9. ドレンポンプ内蔵です。
 10. ドレン自然排水を施工する場合はオプションの多機能ケースメント(110mmアップ)またはスペーサ(220mmアップ)をご使用ください。
 11. ドレンホースは、接着方式で室内ユニットと現地配管を固定してください。
 自然排水口にドレンホースを接続される場合は必ず弊社指定(サービス部品)のホースバンドをご使用ください。指定のホースバンド以外を使用すると排水口が割れる場合があり、水漏れの原因となります。

本体形名	パネル形名	A	B	C	D	E	①ガス配管サイズ*	②エキ配管サイズ*
PL-RP40LA8/PL-RP40LA9/PL-RP40LA10/PL-RP40LA12	CMP-P45LWHG2(塗装パネル) CMP-P45LXH2(天井材組込パネル)	1080	1040	776	824	388	φ12.7	φ6.35
PL-RP45LA8/PL-RP45LA9/PL-RP45LA10/PL-RP45LA12 PL-RP50LA8/PL-RP50LA9/PL-RP50LA10/PL-RP50LA12 PL-RP56LA8/PL-RP56LA9/PL-RP56LA10/PL-RP56LA12 PL-RP63LA8/PL-RP63LA9/PL-RP63LA10/PL-RP63LA12	CMP-P71LWHG2(塗装パネル) CMP-P71LXH2(天井材組込パネル)	1250	1210	946	994	473		
PL-RP71LA8/PL-RP71LA9/PL-RP71LA10/PL-RP71LA12 PL-RP80LA8/PL-RP80LA9/PL-RP80LA10/PL-RP80LA12							φ15.88	φ9.52

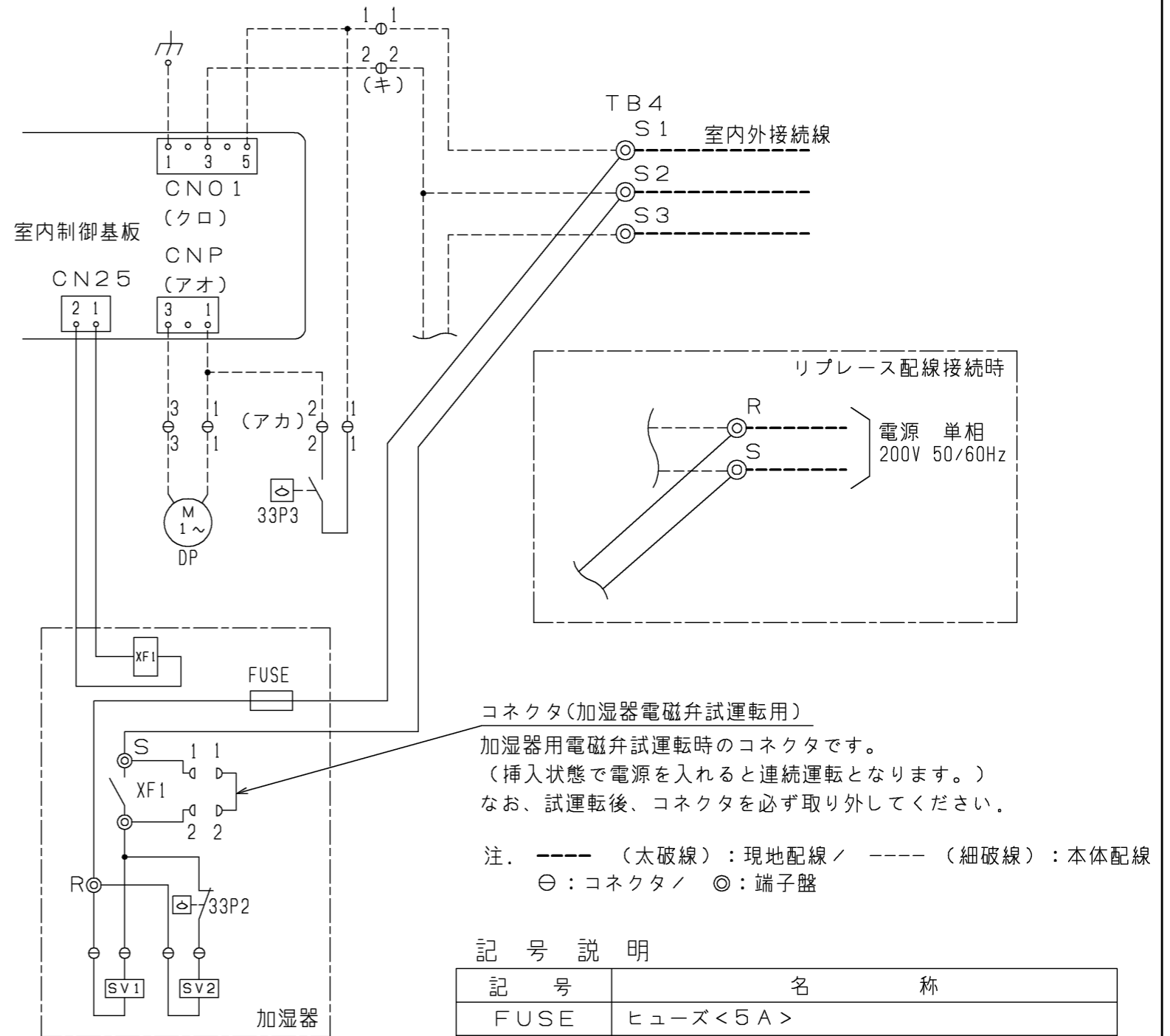
< 自然蒸発式加湿器組込み仕様 (片側組込み) >

	作成日付 ISSUED	改定日付 REVISED	TITLE PL-RP40~80LA8, PL-RP40~80LA9 PL-RP40~80LA10, PL-RP40~80LA12 天井カセット形二方向吹出し室内ユニット外形図
	DIM. mm	14-01-10	
SCALE NTS	三菱電機株式会社		DRW.NO. W KJ94C791
		REV. B	PAGE 1/2

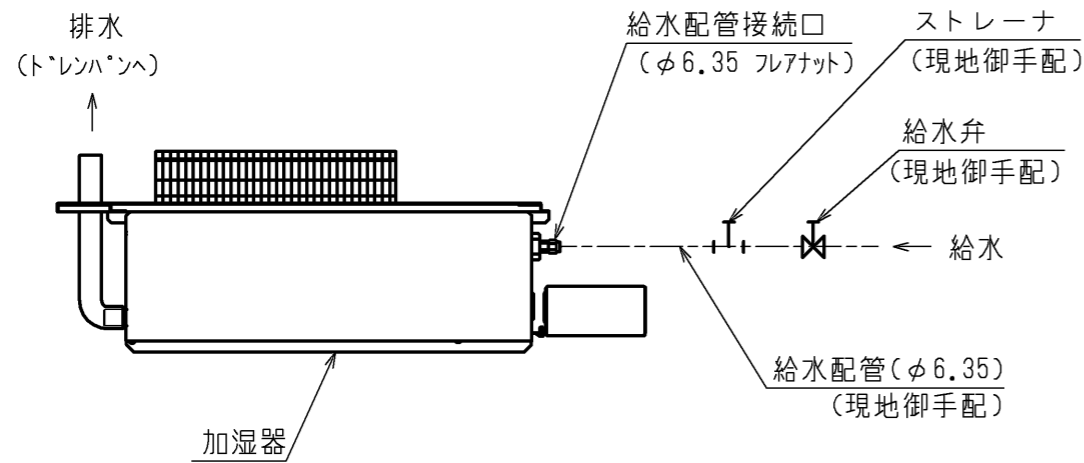
加湿器外形図



加湿器配線図



加湿器接続図



適用機種	加湿器形名
PL-RP40~80LA8	PAC-KH16HUL(左仕様) PAC-KH26HUR(右仕様)
PL-RP40~80LA9	
PL-RP40~80LA10	
PL-RP40~80LA12	

※左仕様は本図と対称になります。

コネクタ(加湿器電磁弁試運転用)
 加湿器用電磁弁試運転時のコネクタです。
 (挿入状態で電源を入れると連続運転となります。)
 なお、試運転後、コネクタを必ず取り外してください。

注： ---（太破線）：現地配線 / ----（細破線）：本体配線
 ⊕：コネクタ / ⊙：端子盤

記号説明

記号	名称
FUSE	ヒューズ<5A>
XF1	補助継電器
SV1, SV2	電磁弁(加湿給水用)
33P2	フロートスイッチ(水位検知用)
33P3	フロートスイッチ(強制運転用)<加湿器付属>
TB4	端子盤(内外接続)<本体>
DP	ドレンポンプ<本体>

<自然蒸発式加湿器組込み仕様(片側組込み)>

作成日付 ISSUED	改定日付 REVISED	TITLE	PL-RP40~80LA8, PL-RP40~80LA9 PL-RP40~80LA10, PL-RP40~80LA12
		天井カセット形二方向吹出し室内ユニット外形図	
DIM. mm	14-01-10	16-02-19	
SCALE NTS	三菱電機株式会社		DRW.NO. W KJ94C791
			REV. B
			PAGE 2/2